

แบบบ้านसानฟัน ของขวัญปีใหม่ คนไทยมีความสุข



บ้านครอบครัวไทยร่วมสมัย ๒

กรมโยธาธิการและผังเมือง กระทรวงมหาดไทย

๓ ห้องนอน ๒ ห้องน้ำ

สารรัฐมนตรีว่าการกระทรวงมหาดไทย



ที่อยู่อาศัยถือว่าเป็นปัจจัยพื้นฐานที่สำคัญของมนุษย์และสถาบันครอบครัว รัฐบาลของนายกรัฐมนตรี (พลเอกประยุทธ์ จันทร์โอชา) เล็งเห็นความสำคัญคุณภาพชีวิต และความเป็นอยู่ที่ดีของประชาชน และได้มีแนวนโยบายที่จะยกระดับคุณภาพชีวิตของประชาชนด้านที่อยู่อาศัย เช่น มีมาตรการทางภาษี เพื่อลดภาระการลงทุนใน “บ้านหลังแรก” ซึ่งถือว่าเป็นสิ่งจำเป็นในชีวิตของประชาชน เพื่อให้สอดคล้องกับแนวนโยบายของรัฐบาล กระทรวงมหาดไทยได้มอบหมายให้กรมโยธาธิการและผังเมืองทำการปรับปรุงแบบบ้าน ในโครงการ “แบบบ้านเพื่อประชาชน” ที่ได้จัดทำมาตั้งแต่ปี พ.ศ. ๒๕๔๖ ให้มีความทันสมัย สอดคล้องกับราคาค่าก่อสร้าง และวิถีชีวิตของครอบครัวชาวไทยในปัจจุบัน โดยเน้นในด้านประโยชน์ใช้สอย ความสะดวกสบาย และความคุ้มค่า

โครงการ “แบบบ้านเพื่อประชาชน” ถือเป็นทางเลือกและอำนวยความสะดวกแก่ประชาชนที่มีความประสงค์จะปลูกสร้างที่อยู่อาศัยเป็นของตนเอง โดยผู้สนใจสามารถขอรับแบบแปลนดังกล่าวไปประกอบการยื่นขออนุญาตต่อหน่วยงานราชการได้ตามระเบียบ เป็นการช่วยลดภาระค่าใช้จ่ายในส่วนนี้ เพื่อเป็นการเพิ่มโอกาส และยกระดับความเป็นอยู่ของประชาชนให้มีคุณภาพชีวิตที่ดีขึ้น

พลเอก 

(อนุพงษ์ เผ่าจินดา)

รัฐมนตรีว่าการกระทรวงมหาดไทย

สารรัฐมนตรีช่วยว่าการกระทรวงมหาดไทย



การที่ประชาชนจะมีที่อยู่อาศัยเป็นของตนเองเป็นเรื่องที่ยากพอสมควร เนื่องจากต้องมีขั้นตอน ตั้งแต่การหาผู้ออกแบบ ผู้เขียนแบบ ผู้คิดราคา ตลอดจนขั้นตอนการ ขออนุญาตก่อสร้าง ซึ่งกระทรวงมหาดไทย พิจารณาแล้วเห็นว่ากรมโยธาธิการและผังเมือง มีสถาปนิก วิศวกร ตลอดจนผู้มีความรู้ความสามารถ ที่จะดำเนินการออกแบบให้กับประชาชนผู้มีรายได้น้อย กระทรวงมหาดไทย จึงมอบหมายให้กรมโยธาธิการ และผังเมือง ดำเนินการปรับปรุงแบบบ้าน โครงการ “แบบบ้านเพื่อประชาชน” ให้มีความทันสมัย สอดคล้อง กับราคาค่าก่อสร้างที่ประหยัด เพื่อช่วยเหลือประชาชนผู้มีรายได้น้อย

โครงการดังกล่าว ถือเป็นโอกาสที่ดีของประชาชนและผู้มีรายได้น้อย ที่สามารถนำแบบบ้านดังกล่าว ไปใช้ในการก่อสร้างได้โดยไม่ต้องเสียค่าใช้จ่ายในการหาผู้ออกแบบ และเป็นการยกระดับคุณภาพชีวิต ด้านที่อยู่อาศัยของประชาชนให้มีคุณภาพชีวิตที่ดีขึ้น

A handwritten signature in black ink, appearing to be 'สุธี มากบุญ'.

(นายสุธี มากบุญ)

รัฐมนตรีช่วยว่าการกระทรวงมหาดไทย

สารปลัดกระทรวงมหาดไทย



โครงการแบบบ้านเพื่อประชาชน ซึ่งกรมโยธาธิการและผังเมือง ได้ดำเนินการออกแบบไว้ตั้งแต่ปี พ.ศ. ๒๕๔๖ นั้น รูปแบบและราคาอาจไม่สอดคล้องกับสภาพการณ์ปัจจุบันเท่าใดนัก รัฐมนตรีว่าการกระทรวงมหาดไทย จึงได้มีดำริให้กรมโยธาธิการและผังเมืองดำเนินการปรับปรุงแบบบ้านดังกล่าวให้มีความเหมาะสมและทันสมัยมากยิ่งขึ้น ซึ่งเป็นที่มาของแบบบ้านครอบครัวไทยร่วมสมัย ๑๐ รูปแบบ แบบบ้านต้านภัยพิบัติแผ่นดินไหว ๒ รูปแบบ และแบบบ้านห่วงใยไทยประชาชนใจ ๒ รูปแบบ การปรับปรุงครั้งนี้จะเป็นประโยชน์และสามารถสนองตอบต่อความต้องการของประชาชนในทุกระดับ เป็นการช่วยเหลือแบ่งเบาภาระ และเพิ่มโอกาสความเป็นอยู่ที่ดีขึ้นของประชาชน รวมทั้งจะช่วยสร้างความเป็นระเบียบเรียบร้อยและความสวยงามแก่บ้านเมืองอีกด้วย

กระทรวงมหาดไทยหวังว่า แบบบ้านเพื่อประชาชนของกรมโยธาธิการและผังเมืองที่ได้ดำเนินการปรับปรุงขึ้นมาใหม่นี้ จะมีส่วนช่วยเหลือประชาชน โดยเป็นการลดภาระค่าใช้จ่ายในด้านการออกแบบเพื่อการก่อสร้างที่อยู่อาศัยได้เป็นอย่างดี

(นายกฤษฎา บุญราช)
ปลัดกระทรวงมหาดไทย

สารอธิบดีกรมโยธาธิการและผังเมือง กระทรวงมหาดไทย



กรมโยธาธิการและผังเมือง ได้จัดทำโครงการ "แบบบ้านเพื่อประชาชน" ขึ้น ในปี พ.ศ. ๒๕๔๖ โดยดำเนินการออกแบบไว้หลากหลายรูปแบบเพื่อเป็นการตอบสนองและอำนวยความสะดวก สร้างโอกาสให้กับประชาชนในทุกระดับที่มีความต้องการมีที่อยู่อาศัยเป็นของตนเอง ซึ่งจะช่วยประหยัดค่าใช้จ่ายในการออกแบบ และสามารถนำเอาแบบแปลนที่ได้รับไปยื่นขออนุญาตก่อสร้างต่อพนักงานเจ้าหน้าที่ได้ทันที ทั้งนี้กรมโยธาธิการและผังเมืองได้มีการแจกจ่ายและเผยแพร่ไปทั่วทุกภูมิภาค และได้รับความสนใจและการตอบรับจากประชาชนเป็นอย่างดี

จากสภาพของเศรษฐกิจและสังคมในสภาวะการณ์ปัจจุบัน ทำให้รูปแบบและราคาของแบบบ้านตามโครงการแบบบ้านเพื่อประชาชนที่ดำเนินการไว้ ไม่สามารถตอบสนองต่อความเปลี่ยนแปลงและความต้องการของประชาชนได้อย่างเหมาะสม ในการนี้รัฐมนตรีว่าการกระทรวงมหาดไทยได้มีบัญชาสั่งการให้กรมโยธาธิการและผังเมืองพิจารณาปรับปรุงแบบบ้านเพื่อประชาชนขึ้นใหม่ ให้มีความเหมาะสมและทันสมัย โดยกรมโยธาธิการและผังเมือง ได้มอบหมายให้สำนักสถาปัตยกรรม และสำนักวิศวกรรมโครงสร้างและงานระบบออกแบบขึ้นใหม่รวม ๑๔ รูปแบบ ประกอบด้วย แบบบ้านครอบครัวไทยร่วมสมัย ๑๐ รูปแบบ แบบบ้านต้านภัยพิบัติแผ่นดินไหว ๒ รูปแบบ และแบบบ้านห่วงใยไทยประชาสุขใจ ๒ รูปแบบ ซึ่งคาดหวังว่าแบบบ้านเพื่อประชาชนที่ปรับปรุงใหม่นี้ จะสามารถสร้างความพึงพอใจให้กับพี่น้องประชาชนในด้านความสะดวก สามารถตอบสนองความต้องการของประชาชนในด้านการใช้งานได้อย่างเหมาะสมทั่วทุกภูมิภาค ทั้งยังเป็นการยกระดับคุณภาพชีวิตของพี่น้องประชาชน ให้มีความเป็นอยู่ด้านที่พักอาศัยที่ดียิ่งขึ้น

(นายมนตรี สดประเสริฐ)
อธิบดีกรมโยธาธิการและผังเมือง



สารบัญ

แบบบ้านसानฝัน ของขวัญปีใหม่ คนไทยมีความสุข

บ้านครอบครัวไทยร่วมสมัย 2

รายการแบบสถาปัตยกรรม	หน้า	รายการแบบวิศวกรรมสุขาภิบาล	หน้า
สารบัญแบบ, รายการสัญลักษณ์ประกอบแบบ _____	1	สารบัญแบบ ,ชนิดของท่อที่ใช้ในการก่อสร้าง _____	34
รายการประกอบแบบ _____	2	รายการประกอบแบบ _____	35
ผังบริเวณ , รายการประกอบแบบ _____	3	แปลนระบบสุขาภิบาลพื้นชั้น 1 _____	37
แปลนพื้นชั้น 1 _____	4	แปลนระบบสุขาภิบาลหลังคา _____	38
แปลนหลังคา _____	5	แบบขยายระบบสุขาภิบาลห้องน้ำ _____	39
รูปด้าน 1 , 2 _____	6	แบบขยายการติดตั้งท่อ _____	40
รูปด้าน 3 , 4 _____	7	ตารางระยะระหว่างที่ยึดท่อ _____	41
รูปตัด 1 , 2 _____	8		
แบบขยายประตู – หน้าต่าง _____	9	รายการแบบวิศวกรรมไฟฟ้า	
รายการประกอบแบบห้องน้ำ , แบบขยายห้องน้ำ WC.1 _____	10	สารบัญแบบ , สัญลักษณ์ , รายละเอียดงานระบบไฟฟ้า _____	42
แบบขยายห้องน้ำ WC.2 _____	12	รายละเอียดแผงเมนสวิตช์ _____	43
แบบขยายบันได _____	14	ผังไฟฟ้าแสงสว่าง ชั้น 1 _____	44
แบบขยายสถาปัตยกรรม _____	16	ผังเต้ารับไฟฟ้า , โทรศัพท์ และทีวี ชั้น 1 _____	45
		รายการแบบวิศวกรรมเครื่องกล	
รายการแบบวิศวกรรมโครงสร้าง		ตำแหน่งติดตั้งเครื่องปรับอากาศที่แนะนำ ชั้น 1 _____	46
รายการประกอบแบบ , สารบัญแบบ _____	20		
แปลนฐานราก _____	21		
แปลนคาน _____	23		
แปลนคานอะเส _____	24		
แปลนโครงหลังคา _____	25		
คาน , ขยายพื้น _____	26		
ฐานราก _____	28		
ขยายการวางพื้นสำเร็จรูป _____	32		

รายการประกอบแบบอาคารบ้านครอบครัวไทยร่วมสมัย

1. วัตถุประสงค์

กรมโยธาธิการและผังเมืองดำเนินการออกแบบอาคารบ้านครอบครัวไทยร่วมสมัย เพื่อประชาชนตามคำริของ ฯพณฯนายกรัฐมนตรี และเป็นไปตามนโยบายรัฐบาลเพื่อบริการประชาชน โดยไม่คิดค่าบริการ ออกแบบใดๆทั้งสิ้น

2. รายละเอียดประกอบแบบ

2.1 การวางผังและระดับ

ผู้รับจ้างจะต้องการทำวางผังบริเวณให้ถูกต้องเรียบร้อยตามกฎหมายควบคุมอาคาร และกำหนดระดับของอาคารและระดับพื้นที่ก่อสร้างต้องมีความลาดเอียง เพื่อการระบายน้ำตามรูปแบบรายการที่กำหนด ก่อนดำเนินการต่อไป

2.2 งานสถาปัตยกรรม

ก. งานพื้น

- พื้น ค.ส.ล. ทำผิวขัดมันเรียบ หรือผิวขัดหยาบ ให้แต่งระดับผิว ค.ส.ล. ด้วยปูนทรายให้เรียบสม่ำเสมอ หรือมีความลาดเอียงไปสู่ด้านนอกอาคาร
- พื้น ค.ส.ล. ปูกระเบื้องเซรามิก ผิวด้าน ขนาด 8"×8" หรือ 12"×12" ตามแบบระบุ พื้นห้องน้ำใช้กระเบื้องเซรามิกผิวด้าน ตาม มอก. 2508-2555 น้ำยากันซึม ใช้ของที่ผลิตในประเทศ
- พื้น ค.ส.ล. ปูไม้เนื้อแข็ง 1"×4" ติดเข้าลิ้น ใช้ไม้เนื้อแข็ง เช่น ไม้มะค่า ไม้แดง หรือไม้เต็ง 1"×4" อบเข้าลิ้นอัดสนิท ขัดให้เรียบ แล้วเคลือบด้วยน้ำยาเคลือบเงาไม้

หมายเหตุ การเตรียมผิวพื้นและการปูกระเบื้องให้ทำตามมาตรฐานวิชาช่างที่ดี

ข. งานผนัง

- ผนังทั่วไปก่ออิฐฉาบปูนครึ่งแผ่น อิฐต้องเป็นอิฐที่แกร่ง เมาสุกเสมอ ไม่บิดเบี้ยว ต้องพรมน้ำให้ชุ่มก่อนก่อ
- การก่อชนคาน เสา หรือเอ็น ค.ส.ล. ต้องเสียบเหล็ก RB6 มม. ทุกระยะไม่เกิน 40 ซม. โดยยื่นออกมา 25 ซม. และฝังในเสาหรือคาน ค.ส.ล. 10 ซม.
- การก่อชนกันเป็นมุม การก่อเว้นช่องสำหรับติดตั้งประตูหน้าต่าง และทุกระยะที่เกิน 2 เมตร ของความสูงผนังและทุกระยะที่เกิน 3 เมตร ของความยาวผนังให้ทำเอ็น หรือทับหลัง ค.ส.ล. หนาเท่าผนังที่ก่อสร้างและกว้าง 10 ซม. เสริมเหล็ก 2-RB6 มม. และมีปลอกเหล็ก RB6 ๑0.20 ม.
- ผนังปูกระเบื้องเซรามิก ขนาดตามแบบรายการระบุ ใช้กระเบื้องดินเผาเคลือบชนิดบุผนังภายใน ตาม มอก. 2508-2555

ค. งานฝ้าเพดาน

- ให้ใช้ฝ้าเพดานตามรูปแบบรายการที่ระบุ
- ใช้โครงคร่าวเหล็กชุบสังกะสี สำหรับยึดแผ่นฝ้า ตาม มอก.863-2532 ติดตั้งตามมาตรฐานผู้ผลิต

ง. งานหลังคา

- โครงหลังคา ตามที่ได้กำหนดไว้ในรูปแบบและรายการวิศวกรรมโครงสร้าง
- วัสดุหลังคา แผ่นเหล็กกรีดลอน (METAL SHEET) ตาม มอก. 1128-2535 ที่ผลิตภายในประเทศ

จ. งานประตู-หน้าต่าง และอุปกรณ์

- รายละเอียดตามระบุในแบบขยายประตู-หน้าต่าง และอุปกรณ์
- ประตู-หน้าต่างอลูมิเนียม ใช้อลูมิเนียม ตาม มอก. 284-2530 เคลือบผิวด้วยสีผง POLAR POWDER COAT POLYESTER
- ประตูบานเปิดทั่วไปใช้บานพับประตู ผลิตภัณฑ์ ตาม มอก. 759-2531 ขนาด 4x3" บานละ 3 จุด ติดตั้งตามกรรมวิธีผู้ผลิต
- กลอนทั่วไปใช้กลอนโลหะชุบโครเมียม ผลิตภัณฑ์ภายในประเทศ
- กุญแจลูกบิดทั่วไป ใช้แบบลิ้นคู่ ล็อคได้ ผิว SATIN CHROME ประเภท STANDARD DUTY รูปทรง ORBIT ผลิตภัณฑ์ภายในประเทศ

ฉ. งานห้องน้ำ-ส้วม และสุขภัณฑ์

- รายละเอียดตามระบุในแบบขยายห้องน้ำ-ส้วม สุขภัณฑ์ และอุปกรณ์ประกอบ
- การเดินท่อน้ำประปา- ท่อน้ำทิ้ง- ท่อส้วม ให้เป็นไปตามรูปแบบและรายการวิศวกรรมสุขาภิบาล

ช. งานสี

- งานทาสีผนังคอนกรีต- ปูนภายนอก
 - สีรองพื้น ใช้สีรองพื้นสำหรับปูนใหม่ ผลิตภัณฑ์เดียวกับสีทับหน้า
 - สีทับหน้า ใช้สีอะคริลิก 100% กึ่งเงาถึงด้านสำหรับทาภายนอก ตาม มอก. 2321-2549
- งานทาสีผนังคอนกรีต- ปูนภายใน
 - สีรองพื้น ใช้สีรองพื้นสำหรับปูนใหม่ ผลิตภัณฑ์เดียวกับสีทับหน้า
 - สีทับหน้า ใช้สีอะคริลิก 100% สำหรับทาภายใน ตาม มอก. 272-2549 เกรด A
- งานทาสีฝ้าภายนอก ไม้ไฟเบอร์ซีเมนต์บอร์ด ไม้สังเคราะห์
 - สีรองพื้น ใช้สีรองพื้นสำหรับปูนเก่า หรือสีรองพื้นสำหรับไฟเบอร์ซีเมนต์บอร์ดผลิตภัณฑ์เดียวกับสีทับหน้า
 - สีทับหน้า ใช้สีอะคริลิก 100 % สำหรับทาไม้สังเคราะห์หรือไฟเบอร์ซีเมนต์บอร์ด
- งานทาสีเหล็กและไม้
 - สีรองพื้น ใช้สีรองพื้นเหล็กกันสนิม หรือสีรองพื้นกันยางไม้ (ALUMINIUM WOOD PRIMER) ผลิตภัณฑ์เดียวกับสีทับหน้า
 - สีทับหน้า ใช้สีน้ำมัน ตาม มอก.327-2538
- งานทาสีพื้นไม้ปาร์เก้
 - สีรองพื้น และสีทับหน้า ใช้สีโพลียูรีเทนสำหรับพื้นไม้ ดำเนินการตามมาตรฐานผู้ผลิต

วิธีการและขั้นตอนการทาสี ให้ทารองพื้น 1 เทียว สีทับหน้า 2 เทียว โดยส่วนผสมใช้ตามมาตรฐานผู้ผลิต

หมายเหตุ วัสดุต่างๆดังกล่าวข้างต้น สามารถเปลี่ยนแปลงได้ตามความเหมาะสมและวัตถุประสงค์ของผู้ว่าจ้าง

2.3 งานฐานรากและโครงสร้าง ค.ส.ล

ตามที่ได้กำหนดไว้ในแบบและรายการวิศวกรรมโครงสร้าง ส่วนรายละเอียดอื่นๆ ให้ดำเนินการตามมาตรฐานงานก่อสร้าง

2.4 งานวิศวกรรมสุขาภิบาล

ให้ติดตั้งตามแบบวิศวกรรมสุขาภิบาลและมาตรฐานการประปาฯ


2.5 งานวิศวกรรมไฟฟ้า

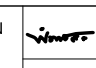
ให้ติดตั้งตามแบบวิศวกรรมไฟฟ้าและมาตรฐานการไฟฟ้าฯ




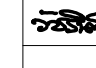
**แบบบ้านสถานพื้น
ของขวัญปีใหม่
คนไทยมีความสุข**

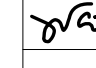
แบบ
บ้านครอบครัวไทยร่วมสมัย 2

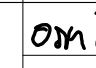
สำนักสถาปัตยกรรม
 ผู้อำนวยการสำนัก

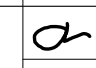
สถาปัตยกรรม	 สถาปนิก
	สถาปนิก

สำนักวิศวกรรมโครงสร้างและงานระบบ
 ผู้อำนวยการสำนัก

วิศวกรรม	 วิศวกร
โครงสร้าง	วิศวกร

วิศวกรรม	 วิศวกร
สุขาภิบาล	วิศวกร

วิศวกรรม	 วิศวกร
ไฟฟ้า	วิศวกร

วิศวกรรม	 วิศวกร
เครื่องกล	วิศวกร


(นายสุชาติ ตริสียพันธ์)
สถาปนิกใหญ่

อนุมัติ

(นายมนชาล สุดประเสริฐ)
อธิบดีกรมโยธาธิการและผังเมือง

แสดงแบบ
รายการประกอบแบบ

มาตราส่วน -

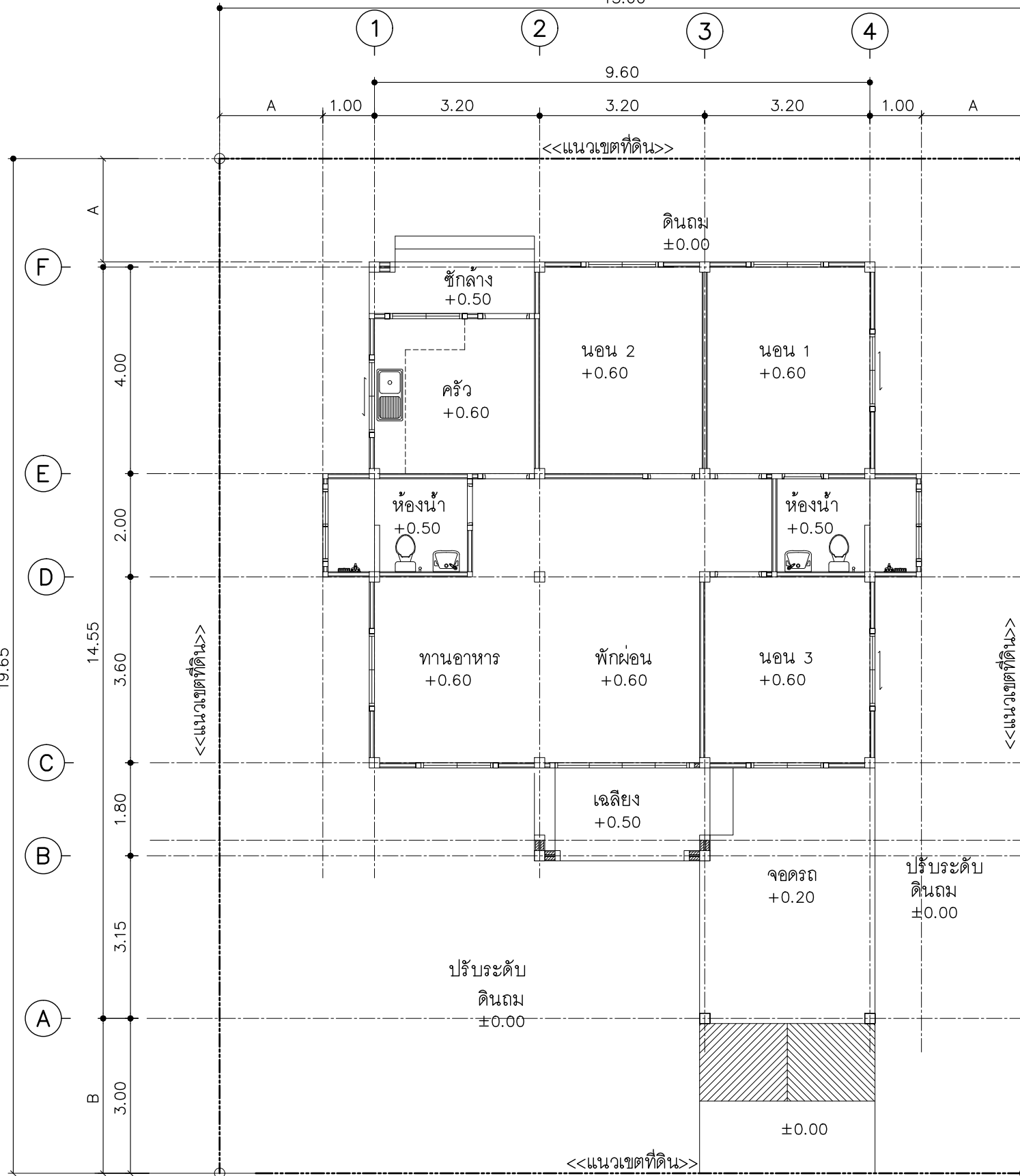
วัน/เดือน/ปี 2558

เลขที่แบบ AR 58002

A-02	19
------	----

ต้องการที่ดินกว้างอย่างน้อย = 19.65 ม
19.65

ต้องการที่ดินกว้างอย่างน้อย = 15.60 ม
15.60



ผังบริเวณ

มาตราส่วน

1 : 100

หมายเหตุ

- ผังบริเวณนี้เป็นเพียงตัวอย่างเพื่อประมาณราคา ค่าก่อสร้างส่วนประกอบอาคารเท่านั้น ส่วนรายละเอียดของสถานที่จริง ให้กำหนดรายละเอียดขณะก่อสร้าง
- สายเมนไฟฟ้าให้เข้าทางด้านหน้า
- A= ระยะปรับตามขนาดที่ดิน แต่ไม่น้อยกว่า 2 ม หรือตามที่กฎหมายกำหนด
- B= ระยะปรับตามขนาดที่ดิน แต่ไม่น้อยกว่า 3 ม หรือตามที่กฎหมายกำหนด
- รางระบายน้ำให้ต่อลงบ่อพักภายนอก หรือที่ที่กำหนดให้
- ตำแหน่ง ถังบำบัดน้ำเสีย บ่อพักน้ำทิ้ง บ่อดักไขมัน แนวท่อ น้ำดี น้ำเสีย และท่อโสโครก ให้ดูแบบสุขาภิบาล



แบบบ้านสถานพื้น
ของขวัญปีใหม่
คนไทยมีความสุข

แบบ
บ้านครอบครัวไทยร่วมสมัย 2

สำนักสถาปัตยกรรม
ผู้อำนวยความสะดวกสำนัก

สถาปัตยกรรม
สถาปนิก

สำนักวิศวกรรมโครงสร้างและงานระบบ
ผู้อำนวยความสะดวกสำนัก

วิศวกรรม
วิศวกร

โครงสร้าง
วิศวกร

วิศวกรรม
วิศวกร

สุขาภิบาล
วิศวกร

วิศวกรรม
วิศวกร

ไฟฟ้า
วิศวกร

วิศวกรรม
วิศวกร

เครื่องกล
วิศวกร

(นายสุชาติ ตริชัยพันธ์)
สถาปนิกใหญ่

อนุมัติ
(นายมนชาล สุดประเสริฐ)
อธิบดีกรมโยธาธิการและผังเมือง

แสดงแบบ
ผังบริเวณ

มาตราส่วน -
วัน/เดือน/ปี 2558
เลขที่แบบ AR 58002

A-03

19



แบบบ้านสถานพื้น
ของขวัญปีใหม่
คนไทยมีความสุข

แบบ
บ้านครอบครัวไทยร่วมสมัย 2

สำนักสถาปัตยกรรม
ผู้ดำเนินการสำนัก

สถาปัตยกรรม
สถาปนิก

สำนักวิศวกรรมโครงสร้างและงานระบบ
ผู้ดำเนินการสำนัก

วิศวกรรม
วิศวกร

โครงสร้าง
วิศวกร

วิศวกรรม
วิศวกร

สุขาภิบาล
วิศวกร

วิศวกรรม
วิศวกร

ไฟฟ้า
วิศวกร

วิศวกรรม
วิศวกร

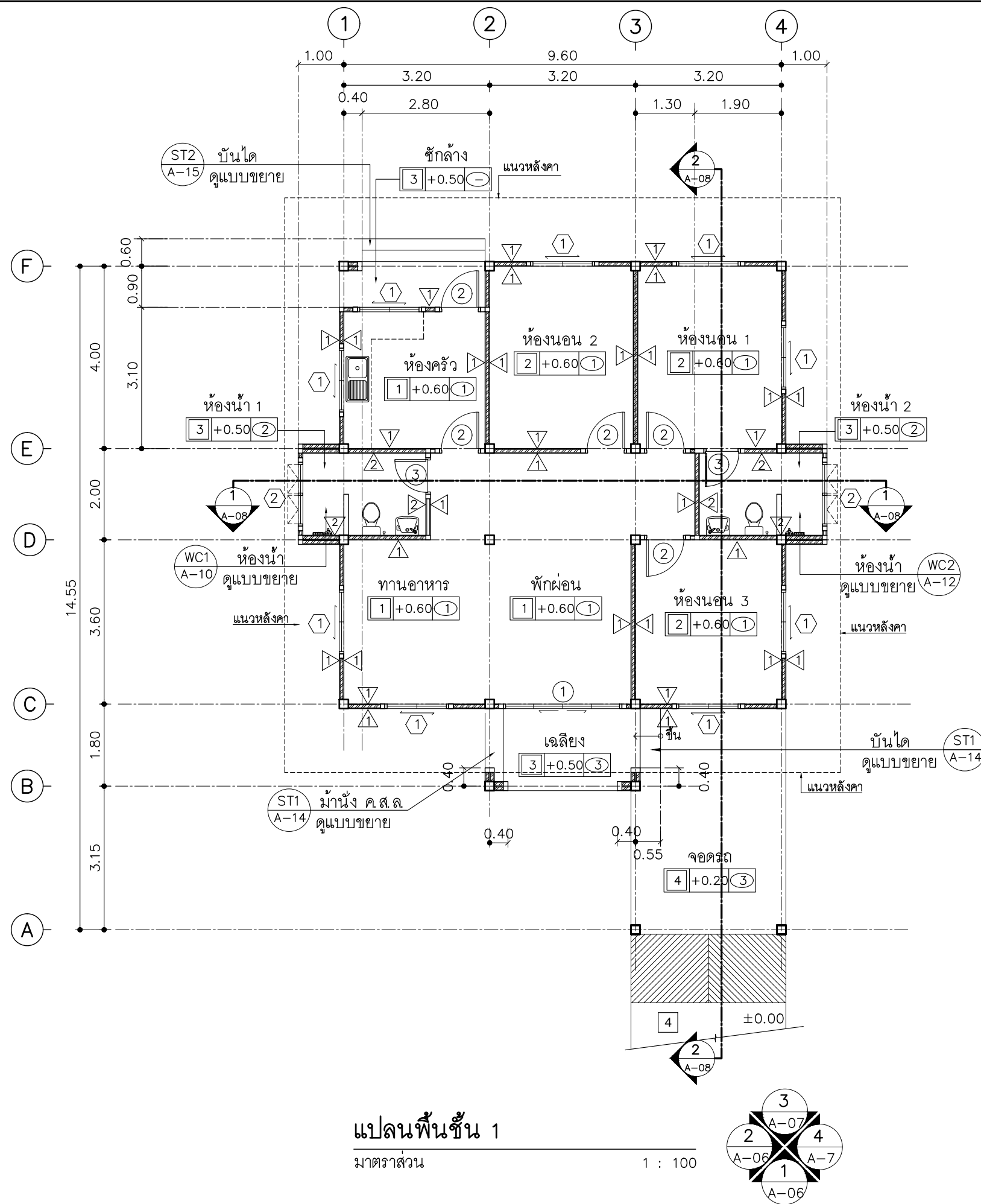
เครื่องกล
วิศวกร

(นายสุชาติ ตริยพันธ์)
สถาปนิกใหญ่

อนุมัติ
(นายมนชาล สุตประเสริฐ)
อธิบดีกรมโยธาธิการและผังเมือง

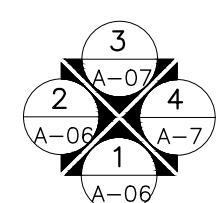
แสดงแบบ
แปลนพื้นที่ 1

มาตราส่วน -
วัน/เดือน/ปี 2558
เลขที่แบบ AR 58002



แปลนพื้นที่ 1

มาตราส่วน 1 : 100





แบบบ้านสถานพื้น
ของขวัญปีใหม่
คนไทยมีความสุข

แบบ
บ้านครอบครัวไทยร่วมสมัย 2

สำนักสถาปัตยกรรม
ผู้ชำนาญการสำนัก

สถาปัตยกรรม
สถาปนิก

สำนักวิศวกรรมโครงสร้างและงานระบบ
ผู้ชำนาญการสำนัก

วิศวกรรม
วิศวกร

โครงสร้าง
วิศวกร

วิศวกรรม
วิศวกร

สุขาภิบาล
วิศวกร

วิศวกรรม
วิศวกร

ไฟฟ้า
วิศวกร

วิศวกรรม
วิศวกร

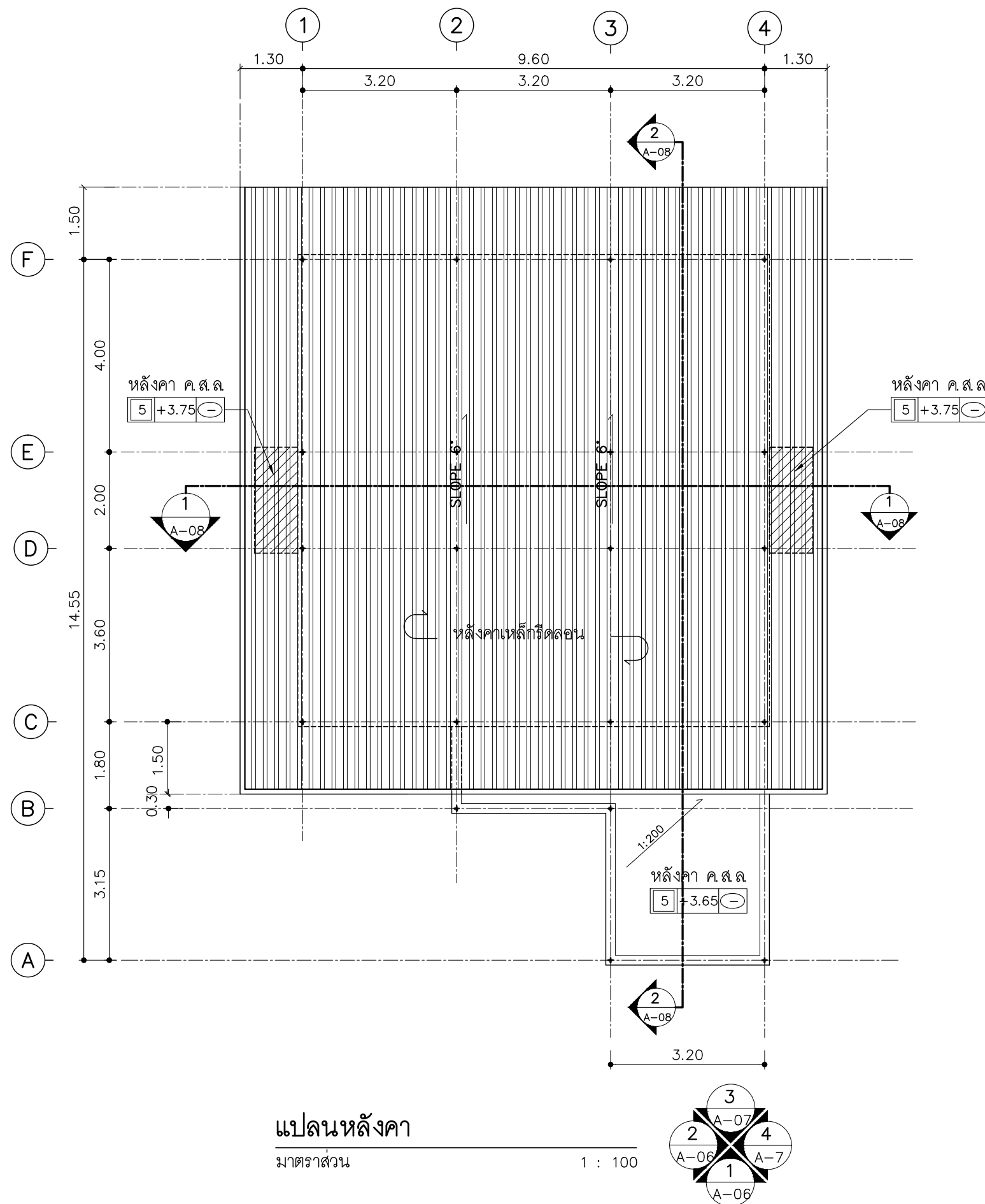
เครื่องกล
วิศวกร

(นายสุชาติ ตริยพันธ์)
สถาปนิกใหญ่

อนุมัติ
(นายมนชาล สุตประเสริฐ)
อธิบดีกรมโยธาธิการและผังเมือง

แสดงแบบ
แปลนหลังคา

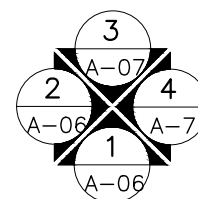
มาตราส่วน -
วัน/เดือน/ปี 2558
เลขที่แบบ AR 58002



แปลนหลังคา

มาตราส่วน

1 : 100





แบบบ้านสถานพื้น
ของขวัญปีใหม่
คนไทยมีความสุข

แบบ
บ้านครอบครัวไทยร่วมสมัย 2

สำนักสถาปัตยกรรม
[Signature] ผู้อำนวยการสำนัก

สถาปัตยกรรม *[Signature]* สถาปนิก
สถาปนิก

สำนักวิศวกรรมโครงสร้างและงานระบบ
[Signature] ผู้อำนวยการสำนัก

วิศวกรรม *[Signature]* วิศวกร
โครงสร้าง วิศวกร

วิศวกรรม *[Signature]* วิศวกร
สุขาภิบาล วิศวกร

วิศวกรรม *[Signature]* วิศวกร
ไฟฟ้า วิศวกร

วิศวกรรม *[Signature]* วิศวกร
เครื่องกล วิศวกร

[Signature]
(นายสุชาติ ตริยพันธ์)
สถาปนิกใหญ่

อนุมัติ
[Signature]
(นายมนชาล สุดประเสริฐ)
อธิบดีกรมโยธาธิการและผังเมือง

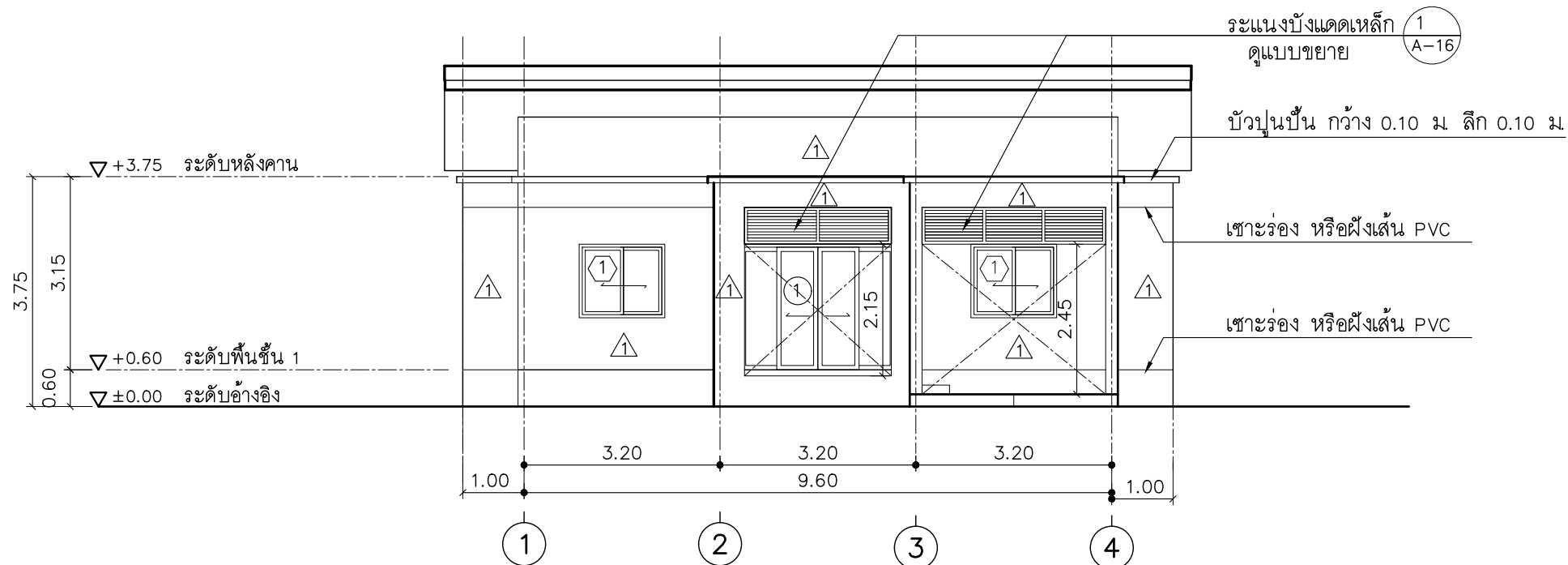
แสดงแบบ
รูปด้าน 1
รูปด้าน 2

มาตราส่วน -

วัน/เดือน/ปี 2558

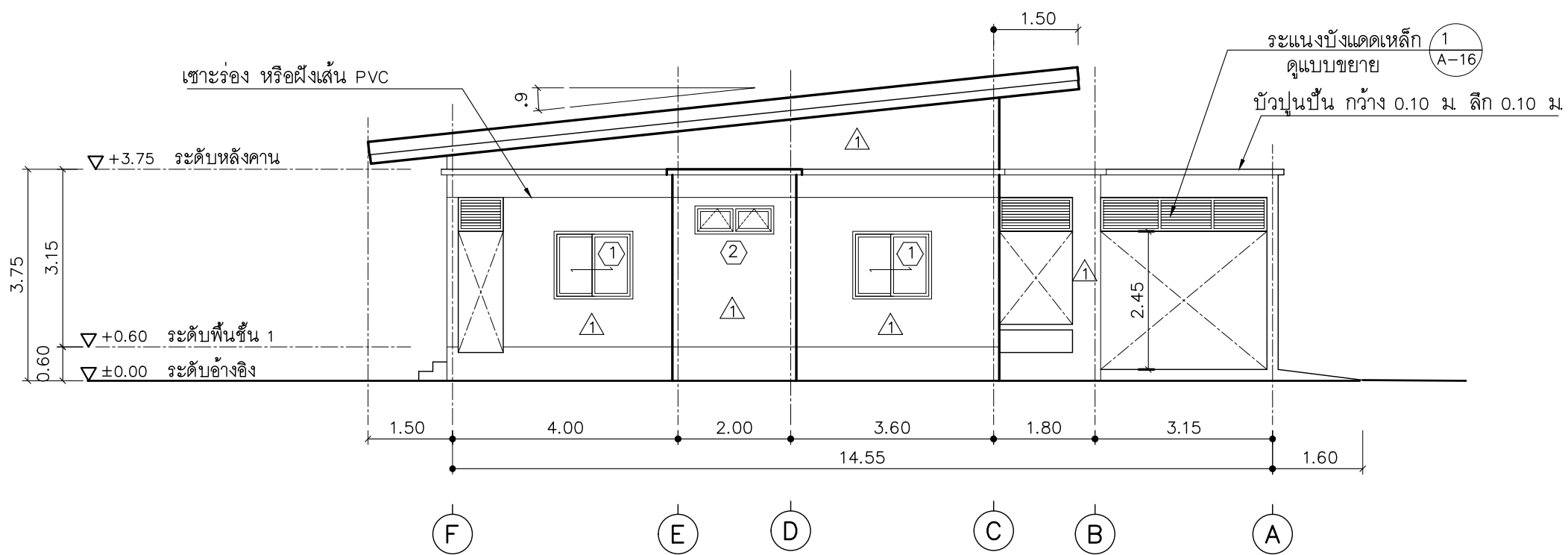
เลขที่แบบ AR 58002

A-06 19



รูปด้าน 1

มาตราส่วน 1 : 100



รูปด้าน 2

มาตราส่วน 1 : 100



แบบบ้านสถานพื้น
ของขวัญปีใหม่
คนไทยมีความสุข

แบบ
บ้านครอบครัวไทยร่วมสมัย 2

สำนักสถาปัตย์กรรม
ผู้ชำนาญการสำนัก

สถาปัตย์กรรม
สถาปนิก

สำนักวิศวกรรมโครงสร้างและงานระบบ
ผู้ชำนาญการสำนัก

วิศวกรรม
วิศวกร

โครงสร้าง
วิศวกร

วิศวกรรม
วิศวกร

สุขาภิบาล
วิศวกร

วิศวกรรม
วิศวกร

ไฟฟ้า
วิศวกร

วิศวกรรม
วิศวกร

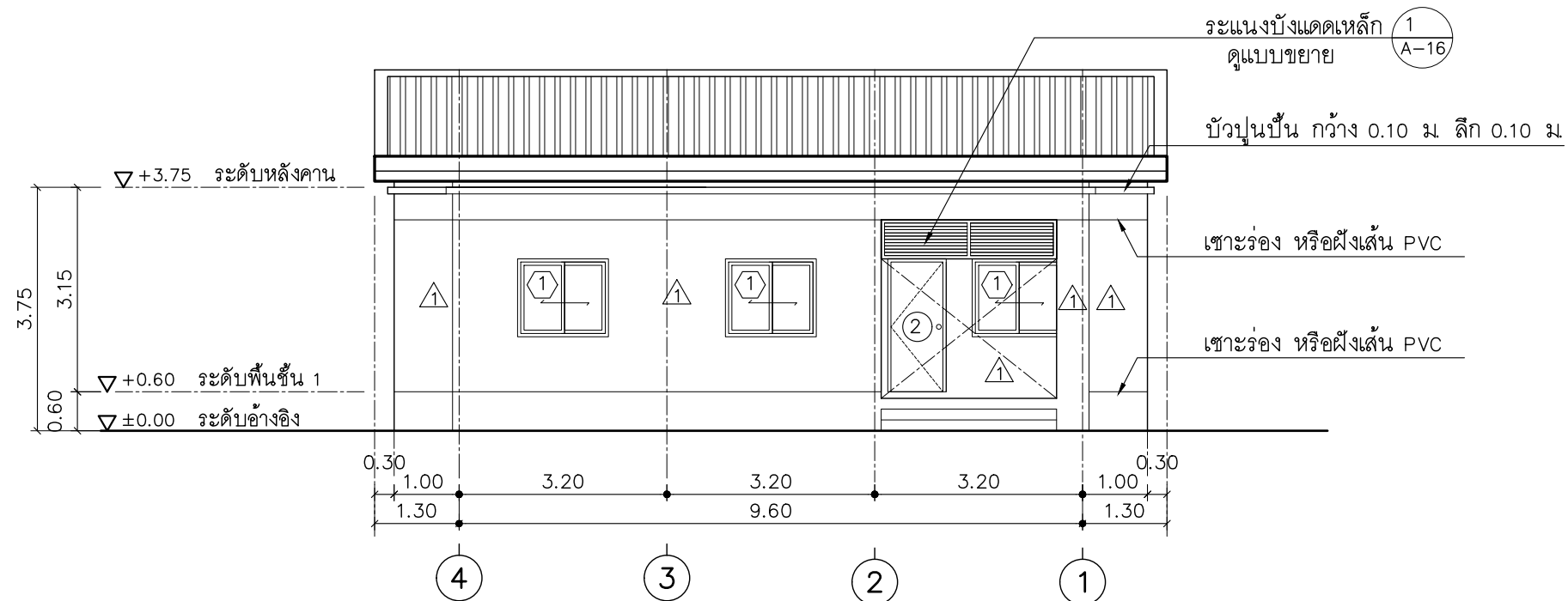
เครื่องกล
วิศวกร

(นายสุชาติ ตริสดีพันธ์)
สถาปนิกใหญ่

อนุมัติ
(นายมนชาล สุดประเสริฐ)
อธิบดีกรมโยธาธิการและผังเมือง

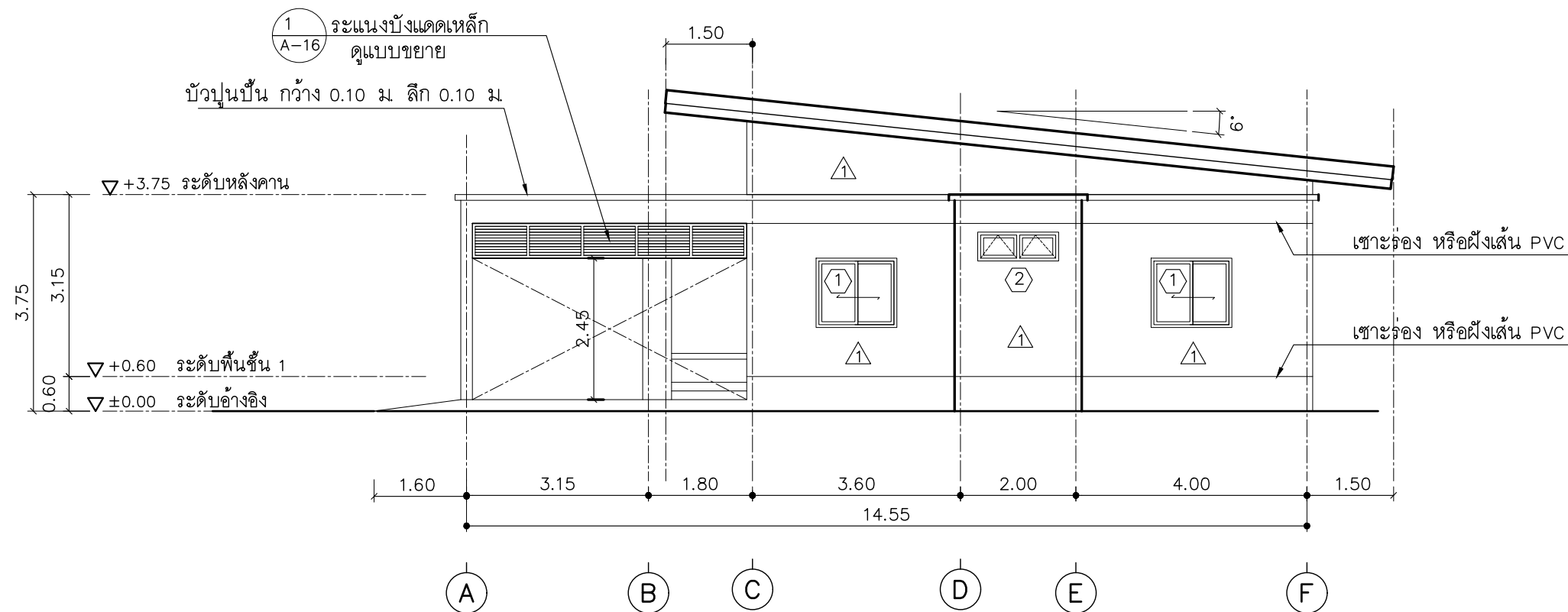
แสดงแบบ
รูปด้าน 3
รูปด้าน 4

มาตราส่วน -
วัน/เดือน/ปี 2558
เลขที่แบบ AR 58002
A-07 19



รูปด้าน 3

มาตราส่วน 1 : 100



รูปด้าน 4

มาตราส่วน 1 : 100



แบบบ้านสถานพื้น
ของขวัญปีใหม่
คนไทยมีความสุข

แบบ
บ้านครอบครัวไทยร่วมสมัย 2

สำนักสถาปัตย์กรรม
ผู้อำนวยความสะดวกสำนัก

สถาปัตย์กรรม
สถาปนิก

สำนักวิศวกรรมโครงสร้างและงานระบบ
ผู้อำนวยความสะดวกสำนัก

วิศวกรรม
วิศวกร

โครงสร้าง
วิศวกร

วิศวกรรม
วิศวกร

สุขาภิบาล
วิศวกร

วิศวกรรม
วิศวกร

ไฟฟ้า
วิศวกร

วิศวกรรม
วิศวกร

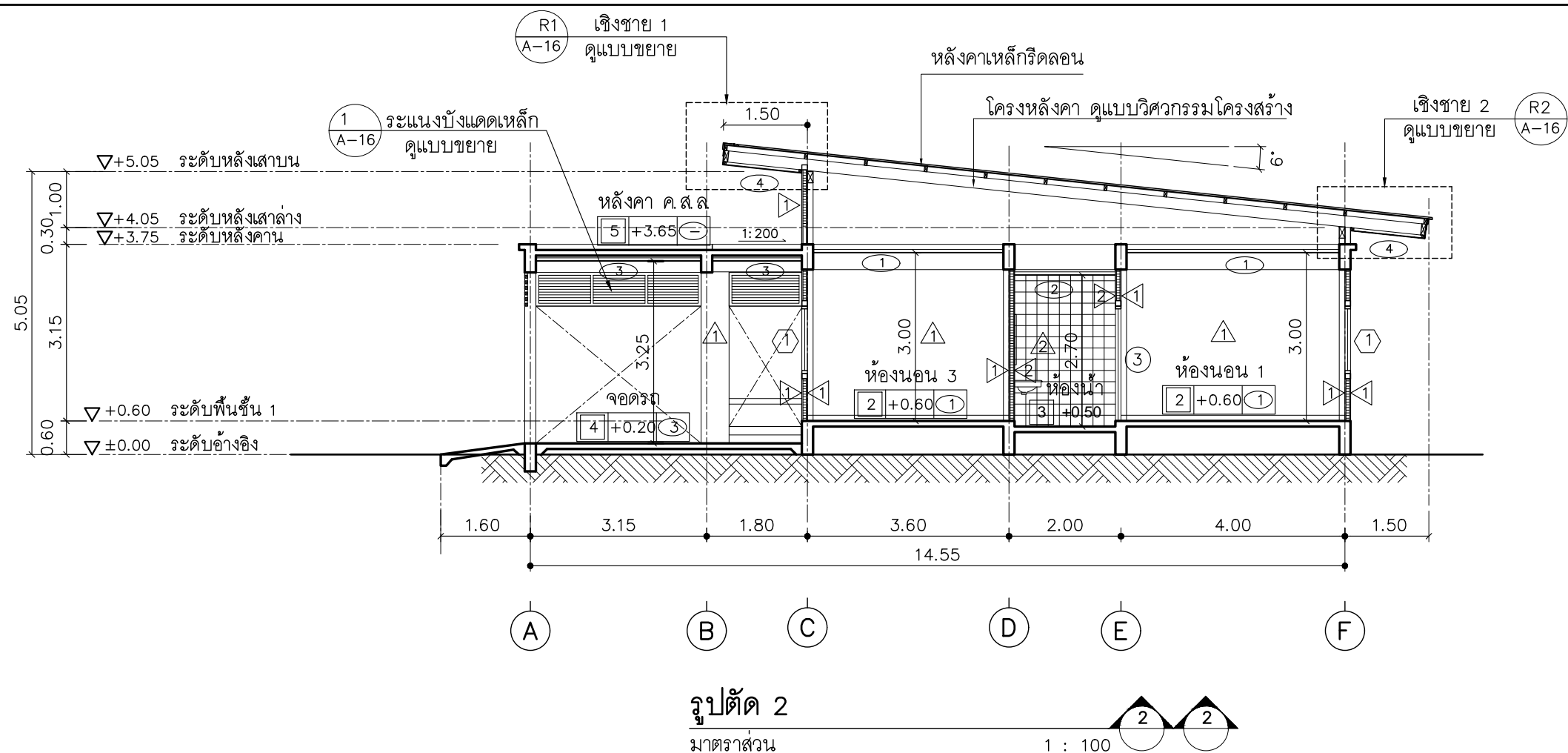
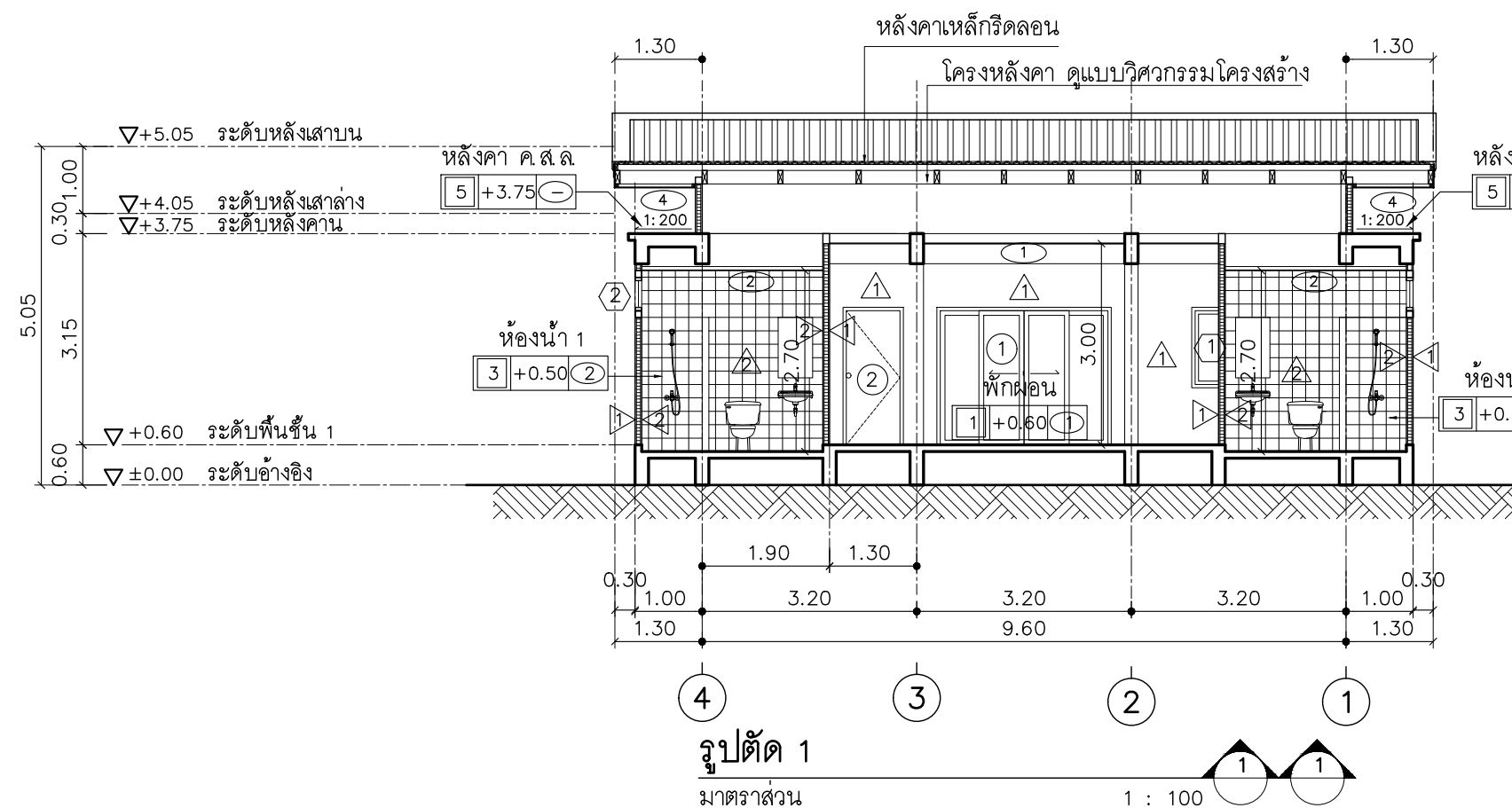
เครื่องกล
วิศวกร

(นายสุชาติ ตริชัยพันธ์)
สถาปนิกใหญ่

อนุมัติ
(นายมนชาล สุตประเสริฐ)
อธิบดีกรมโยธาธิการและผังเมือง

แสดงแบบ
รูปตัด 1
รูปตัด 2

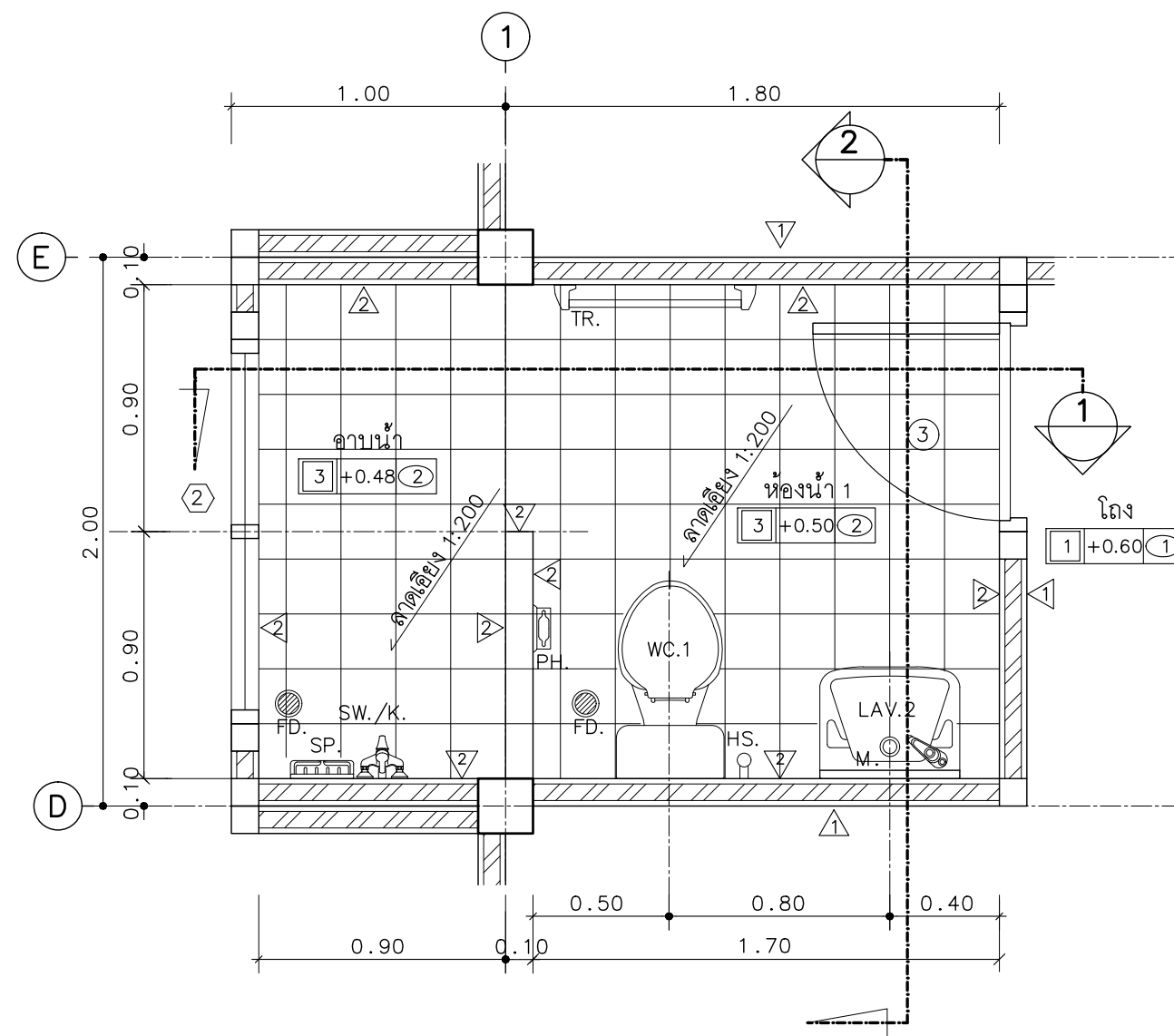
มาตราส่วน -
วัน/เดือน/ปี 2558
เลขที่แบบ AR 58002
A-08 19



<p style="text-align: center;">1</p>		<p style="text-align: center;">2</p>		<p style="text-align: center;">3</p>		<p style="text-align: center;">1</p>		
								<p>แบบ บ้านครอบครัวไทยร่วมสมัย 2</p>
								<p>สำนักสถาปัตยกรรม ผู้อำนวยกา สถาปัตยกรรม สถาปนิก สถาปนิก</p>
ชนิดบาน	บานเลื่อน , ช่องแสงติดตาย	ชนิดบาน	บานเปิดเดี่ยว	ชนิดบาน	บานเปิดเดี่ยว	ชนิดบาน	บานเลื่อนสลับ	สำนักวิศวกรรมโครงสร้างและงานระบบ
วงกบ	อลูมิเนียมมอบสีขาว	วงกบ	ไม้เนื้อแข็ง 2" x 4"	วงกบ	วงกบ P.V.C.	วงกบ	อลูมิเนียมมอบสีขาว	<p> ผู้อำนวยกา วิศวกรรม วิศวกร</p>
กรอบบาน	อลูมิเนียมมอบสีขาว	กรอบบาน	-	กรอบบาน	-	กรอบบาน	อลูมิเนียมมอบสีขาว	
บาน	กระจกใส หนา 6 มม.	บาน	บานประตูสำเร็จรูป HDF.	บาน	บานประตู PVC.	บาน	กระจกใส หนา 6 มม.	<p> ผู้อำนวยกา วิศวกรรม วิศวกร</p>
อุปกรณ์	มาตรฐานครบชุด	อุปกรณ์	ลูกบิด , มาตรฐานครบชุด	อุปกรณ์	ลูกบิด , มาตรฐานครบชุด	อุปกรณ์	มาตรฐานครบชุด	วิศวกรรวม
หมายเหตุ	ติดตั้งบริเวณทางเข้า , ระเบียง	หมายเหตุ	ติดตั้งบริเวณ ห้องครัว , ห้องนอน	หมายเหตุ	ติดตั้งบริเวณห้องน้ำ	หมายเหตุ		<p>วิศวกร วิศวกร</p>
								<p>วิศวกรรวม วิศวกร</p>
								<p>วิศวกร วิศวกร</p>
								<p>วิศวกรรวม วิศวกร</p>
								<p>วิศวกร วิศวกร</p>
								<p>วิศวกรรวม วิศวกร</p>
								<p>วิศวกร วิศวกร</p>
								<p>วิศวกรรวม วิศวกร</p>
								<p>วิศวกร วิศวกร</p>
								<p>(นายสุชาติ ตริชัยพันธ์) สถาปนิกใหญ่</p>
								<p>อนุมัติ (นายมนฑล สุตประเสริฐ) อธิบดีกรมโยธาธิการและผังเมือง</p>
								<p>แสดงแบบ แบบขยายประตู แบบขยายหน้าต่าง</p>
ชนิดบาน	บานกระทุ้ง							<p>มาตรฐาน -</p>
วงกบ	อลูมิเนียมมอบสีขาว							<p>วัน/เดือน/ปี 2558</p>
กรอบบาน	อลูมิเนียมมอบสีขาว							<p>เลขที่แบบ AR 58002</p>
บาน	กระจกใส หนา 6 มม.							<p>A-09</p>
อุปกรณ์	มาตรฐานครบชุด							<p>19</p>
หมายเหตุ								

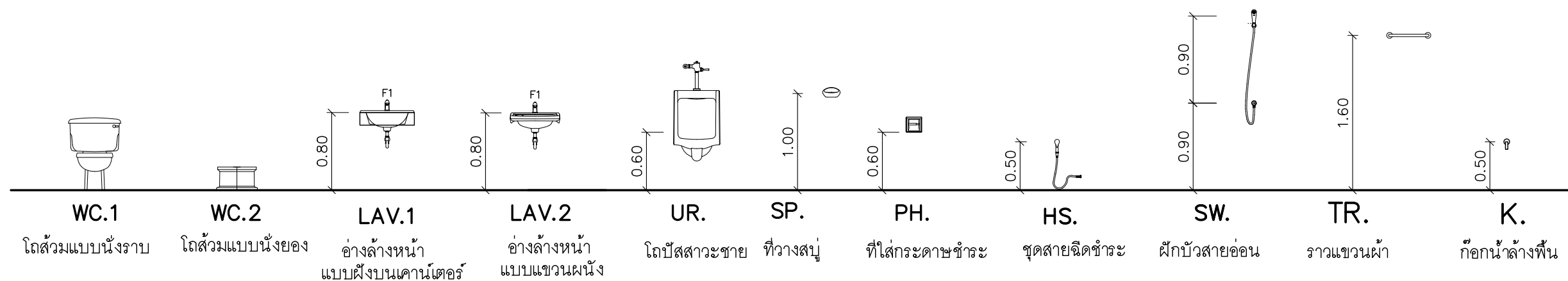
มาตรฐานสัญลักษณ์และรายการสุขภัณฑ์

สัญลักษณ์	รายการสุขภัณฑ์
WC.1	โถส้วมแบบนั่งราบ อุปกรณ์ครบชุด
WC.2	โถส้วมแบบนั่งยอง
LAV.1	อ่างล้างหน้าแบบฝิ่งหรือตั้งบนเคาน์เตอร์ พร้อมอุปกรณ์ครบชุด
LAV.2	อ่างล้างหน้าแบบแขวนผนัง พร้อมอุปกรณ์ครบชุด
F1	ก๊อกอ่างล้างหน้า
PH.	ที่ใส่กระดาษชำระ
UR.	โถปัสสาวะชาย
HS.	ชุดสายฉีดชำระ
M.	กระจกเงาอย่างดี หนา 5 มม.
TR.	ราวแขวนผ้า
SP.	ที่วางสบู่
SW.	ฝักบัวสายอ่อน อุปกรณ์ครบชุด
K.	ก๊อกลงอ่างพื้น
FD.	ฝาปิดรูระบายน้ำทั้งที่พื้น ชนิดมีตะแกรงและที่ดักกลิ่น
หมายเหตุ	



แปลนห้องน้ำ WC.1

มาตราส่วน 1 : 25



มาตรฐานระดับการติดตั้งสุขภัณฑ์

มาตราส่วน 1 : 50



แบบบ้านสถานพื้น
ของขวัญปีใหม่
คนไทยมีความสุข

แบบ
บ้านครอบครัวไทยร่วมสมัย 2

สำนักสถาปัตย์กรรม
ผู้ดำเนินการสำนัก

สถาปัตย์กรรม
สถาปนิก

สำนักวิศวกรรมโครงสร้างและงานระบบ
ผู้ดำเนินการสำนัก

วิศวกรรม
วิศวกร

โครงสร้าง
วิศวกร

สุขาภิบาล
วิศวกร

วิศวกรรม
วิศวกร

ไฟฟ้า
วิศวกร

วิศวกรรม
วิศวกร

เครื่องกล
วิศวกร

(นายสุชาติ ตริชัยพันธ์)
สถาปนิกใหญ่

อนุมัติ
(นายมนชาล สุดประเสริฐ)
อธิบดีกรมโยธาธิการและผังเมือง

แสดงแบบ
รายการประกอบแบบห้องน้ำ
แบบขยายห้องน้ำ WC.1

มาตราส่วน -

วัน/เดือน/ปี 2558

เลขที่แบบ AR 58002

A-10 19



แบบบ้านสถานพื้น
ของขวัญปีใหม่
คนไทยมีความสุข

แบบ
บ้านครอบครัวไทยร่วมสมัย 2

สำนักสถาปัตย์กรรม
[Signature] ผู้อำนวยการสำนัก

สถาปัตย์กรรม
[Signature] สถาปนิก

สำนักวิศวกรรมโครงสร้างและงานระบบ
[Signature] ผู้อำนวยการสำนัก

วิศวกรรม
[Signature] วิศวกร

โครงสร้าง
[Signature] วิศวกร

วิศวกรรม
[Signature] วิศวกร

สุขาภิบาล
[Signature] วิศวกร

วิศวกรรม
[Signature] วิศวกร

ไฟฟ้า
[Signature] วิศวกร

วิศวกรรม
[Signature] วิศวกร

เครื่องกล
[Signature] วิศวกร

(นายสุชาติ ตริชัยพันธ์)
สถาปนิกใหญ่

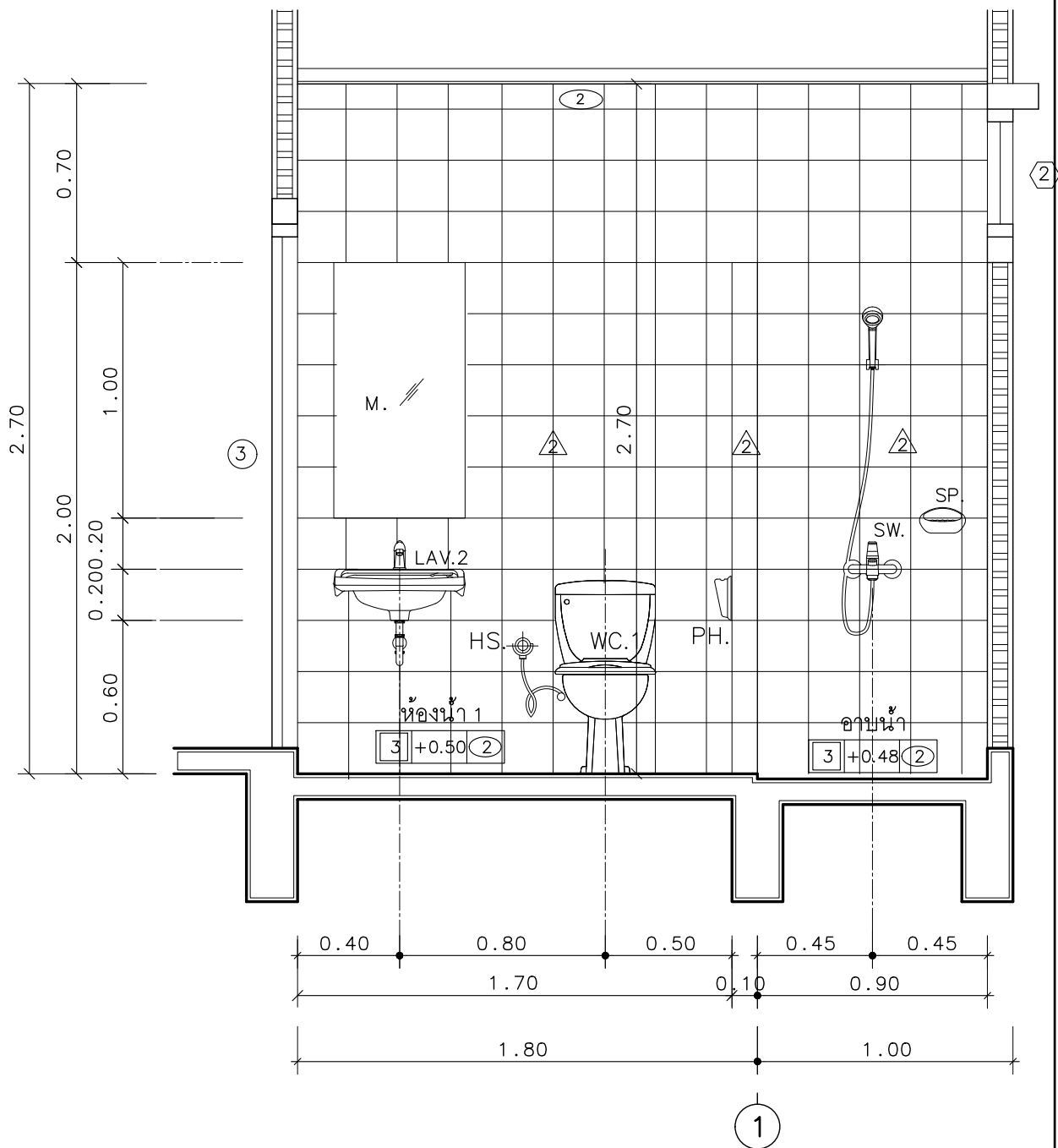
อนุมัติ
[Signature]
(นายมนชาล สุดประเสริฐ)
อธิบดีกรมโยธาธิการและผังเมือง

แสดงแบบ
รูปตัด ห้องน้ำ WC.1

มาตราส่วน -
วัน/เดือน/ปี 2558
เลขที่แบบ AR 58002

A-11

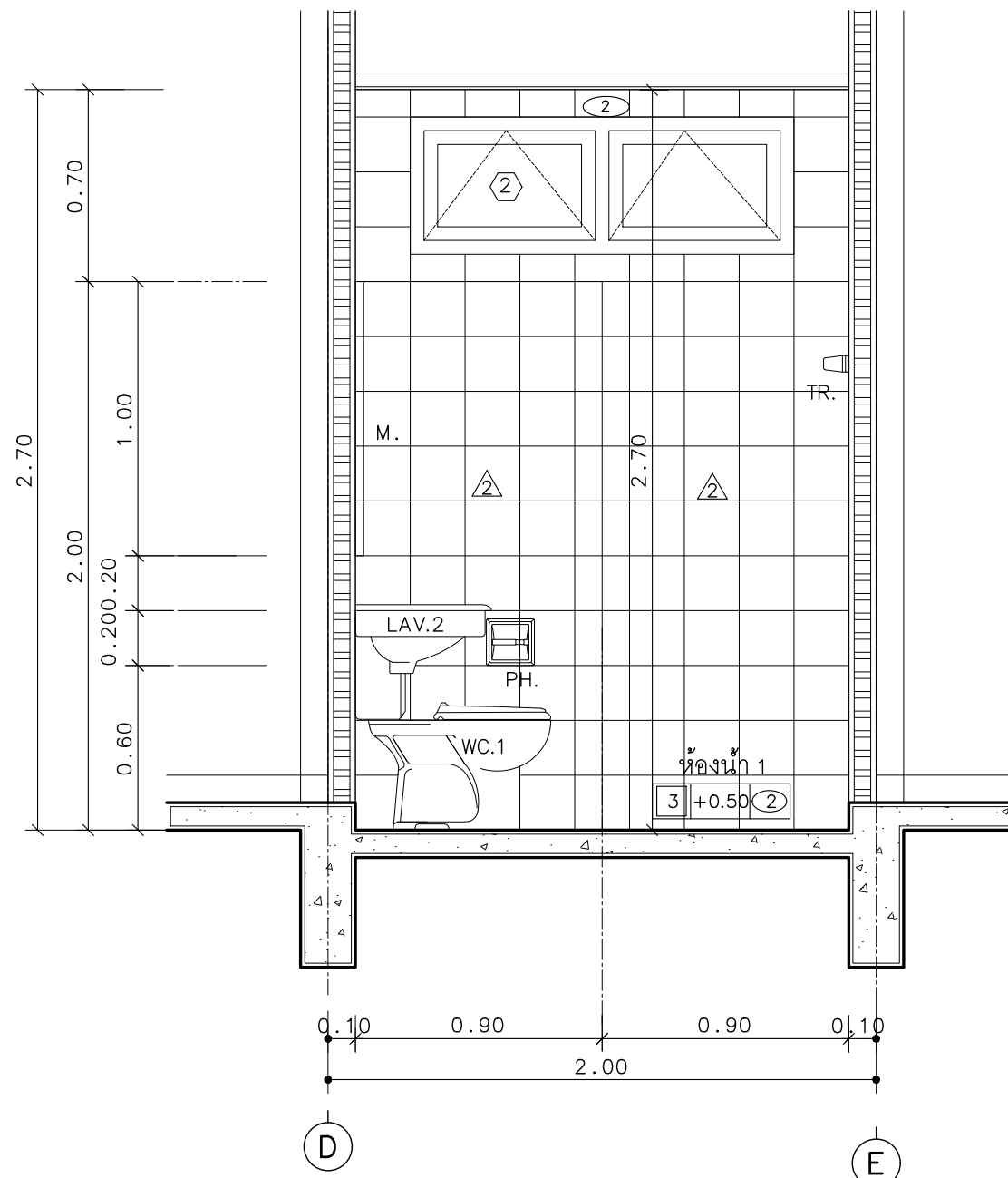
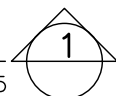
19



รูปตัดห้องน้ำ WC.1

มาตราส่วน

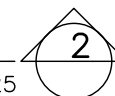
1 : 25



รูปตัดห้องน้ำ WC.1

มาตราส่วน

1 : 25





แบบบ้านสถานพื้น
ของขวัญปีใหม่
คนไทยมีความสุข

แบบ
บ้านครอบครัวไทยร่วมสมัย 2

สำนักสถาปัตยกรรม
ผู้อำนวยกาสร้านัก

สถาปัตยกรรม
สถาปนิก

สำนักวิศวกรรมโครงสร้างและงานระบบ
ผู้อำนวยกาสร้านัก

วิศวกรรม
วิศวกร

โครงสร้าง
วิศวกร

วิศวกรรม
วิศวกร

สุขาภิบาล
วิศวกร

วิศวกรรม
วิศวกร

ไฟฟ้า
วิศวกร

วิศวกรรม
วิศวกร

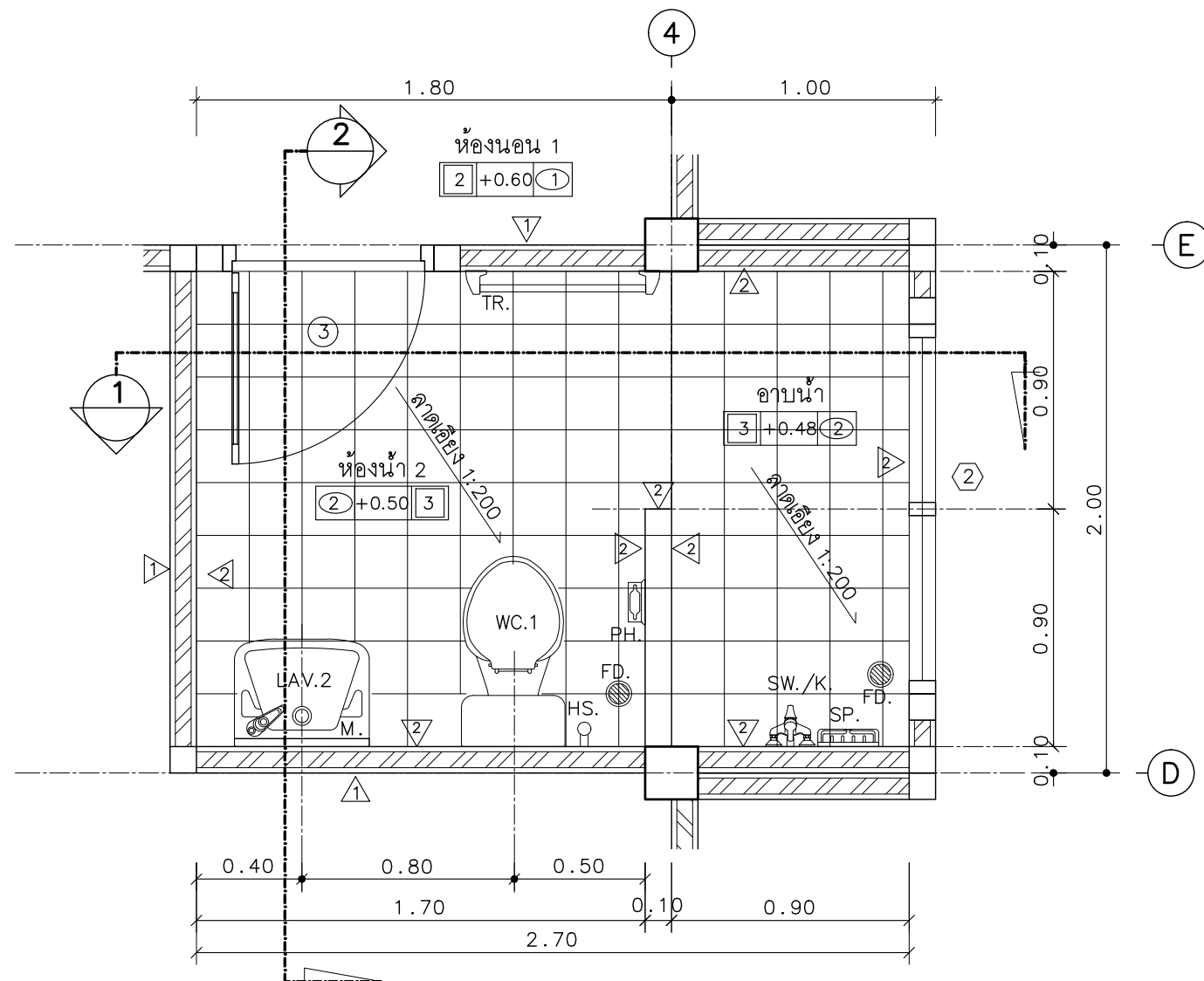
เครื่องกล
วิศวกร

(นายสุชาติ ตริยพันธ์)
สถาปนิกใหญ่

อนุมัติ
(นายมงคล สุตประเสริฐ)
อธิบดีกรมโยธาธิการและผังเมือง

แสดงแบบ
แบบขยายห้องน้ำ WC.2

มาตราส่วน -
วัน/เดือน/ปี 2558
เลขที่แบบ AR 58002



แปลนห้องน้ำ WC.2
มาตราส่วน 1 : 25



แบบบ้านสถานพื้น
ของขวัญปีใหม่
คนไทยมีความสุข

แบบ
บ้านครอบครัวไทยร่วมสมัย 2

สำนักสถาปัตย์กรรม
ผู้ชำนาญการสำนัก

สถาปัตย์กรรม
สถาปนิก

สำนักวิศวกรรมโครงสร้างและงานระบบ
ผู้ชำนาญการสำนัก

วิศวกรรม
วิศวกร

โครงสร้าง
วิศวกร

วิศวกรรม
วิศวกร

สุขาภิบาล
วิศวกร

วิศวกรรม
วิศวกร

ไฟฟ้า
วิศวกร

วิศวกรรม
วิศวกร

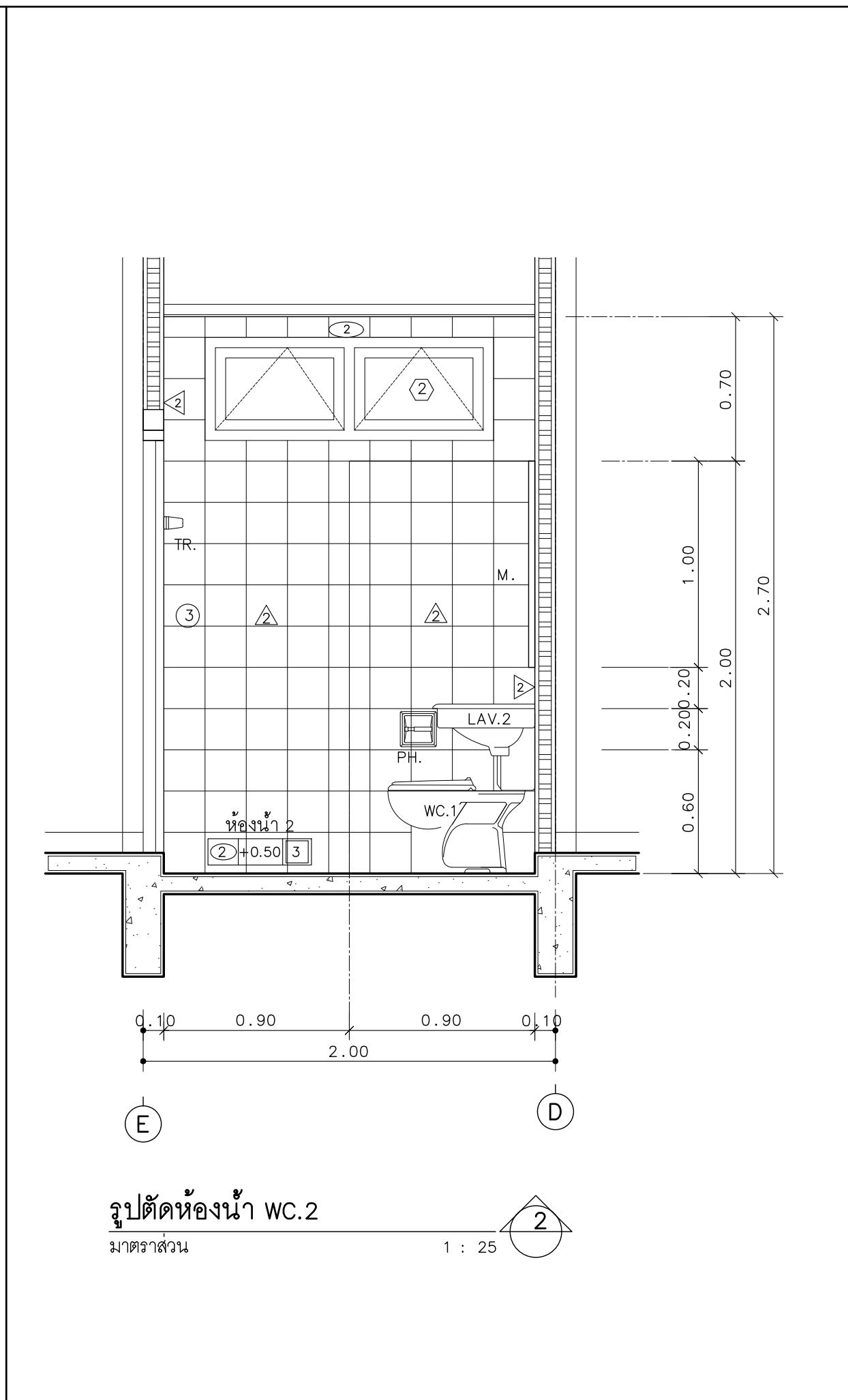
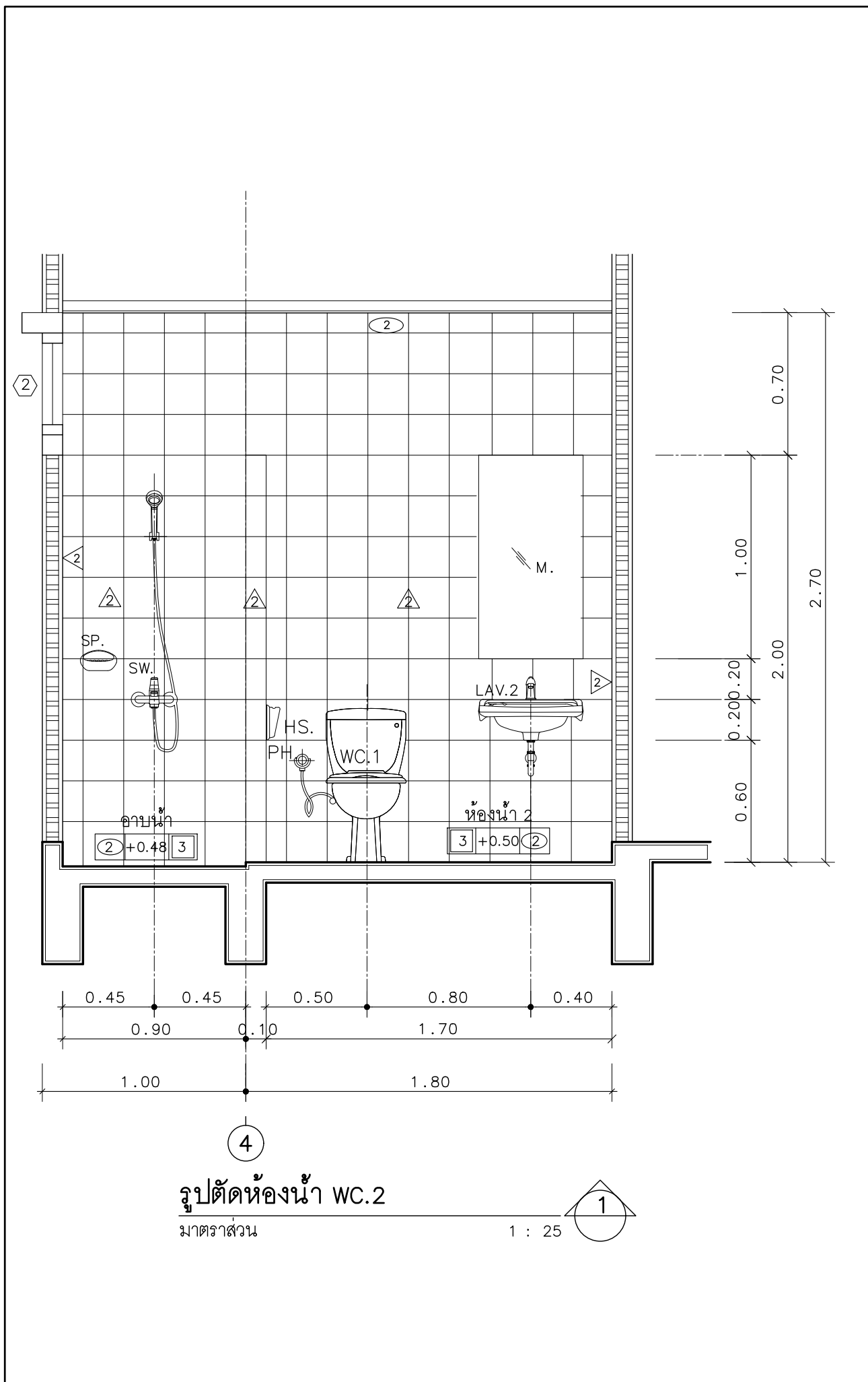
เครื่องกล
วิศวกร

(นายสุชาติ ตริชัยพันธ์)
สถาปนิกใหญ่

อนุมัติ
(นายมนชาล สุตประเสริฐ)
อธิบดีกรมโยธาธิการและผังเมือง

แสดงแบบ
รูปตัด ห้องน้ำ WC.2

มาตราส่วน -
วัน/เดือน/ปี 2558
เลขที่แบบ AR 58002





แบบบ้านสถานพื้น
ของขวัญปีใหม่
คนไทยมีความสุข

แบบ
บ้านครอบครัวไทยร่วมสมัย 2

สำนักสถาปัตยกรรม
ผู้ชำนาญการสำนัก

สถาปัตยกรรม
สถาปนิก

สำนักวิศวกรรมโครงสร้างและงานระบบ
ผู้ชำนาญการสำนัก

วิศวกรรม	วิศวกร
โครงสร้าง	วิศวกร
วิศวกรรม	วิศวกร
สุขาภิบาล	วิศวกร
วิศวกรรม	วิศวกร
ไฟฟ้า	วิศวกร
วิศวกรรม	วิศวกร
เครื่องกล	วิศวกร

(นายสุชาติ ตริชัยพันธ์)
สถาปนิกใหญ่

อนุมัติ
(นายมนชาล สุดประเสริฐ)
อธิบดีกรมโยธาธิการและผังเมือง

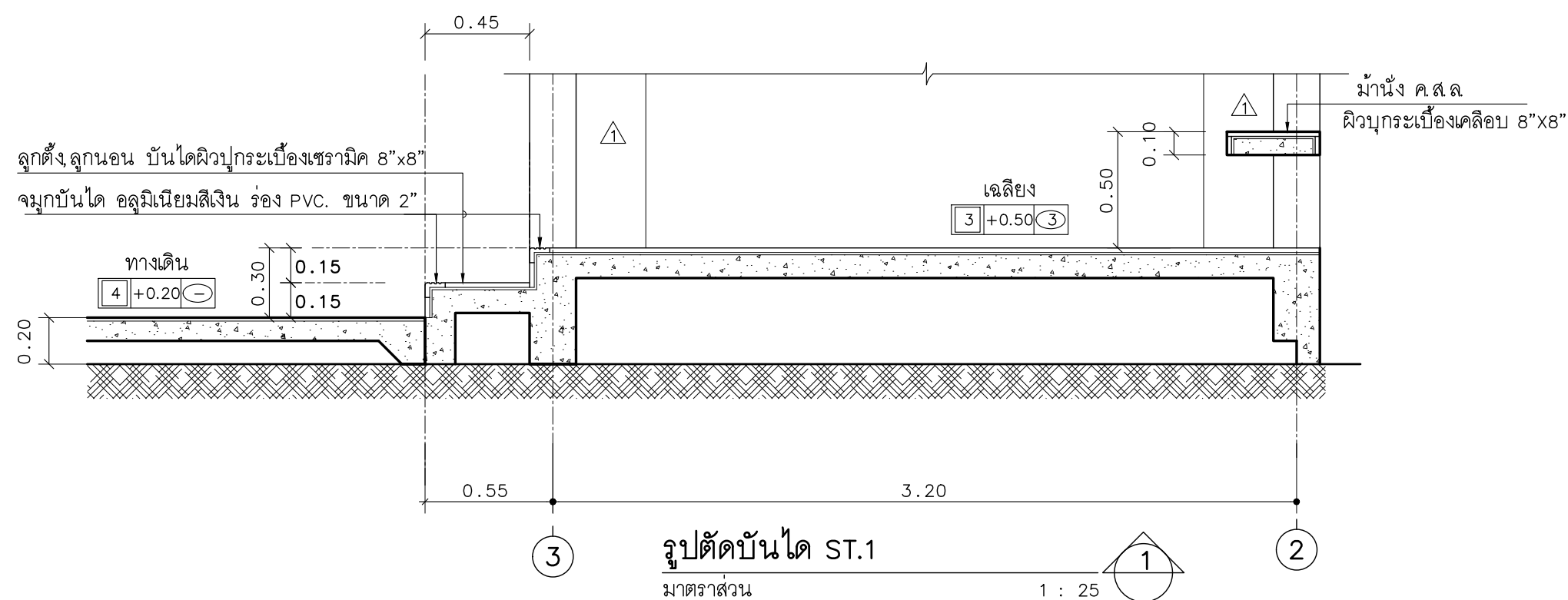
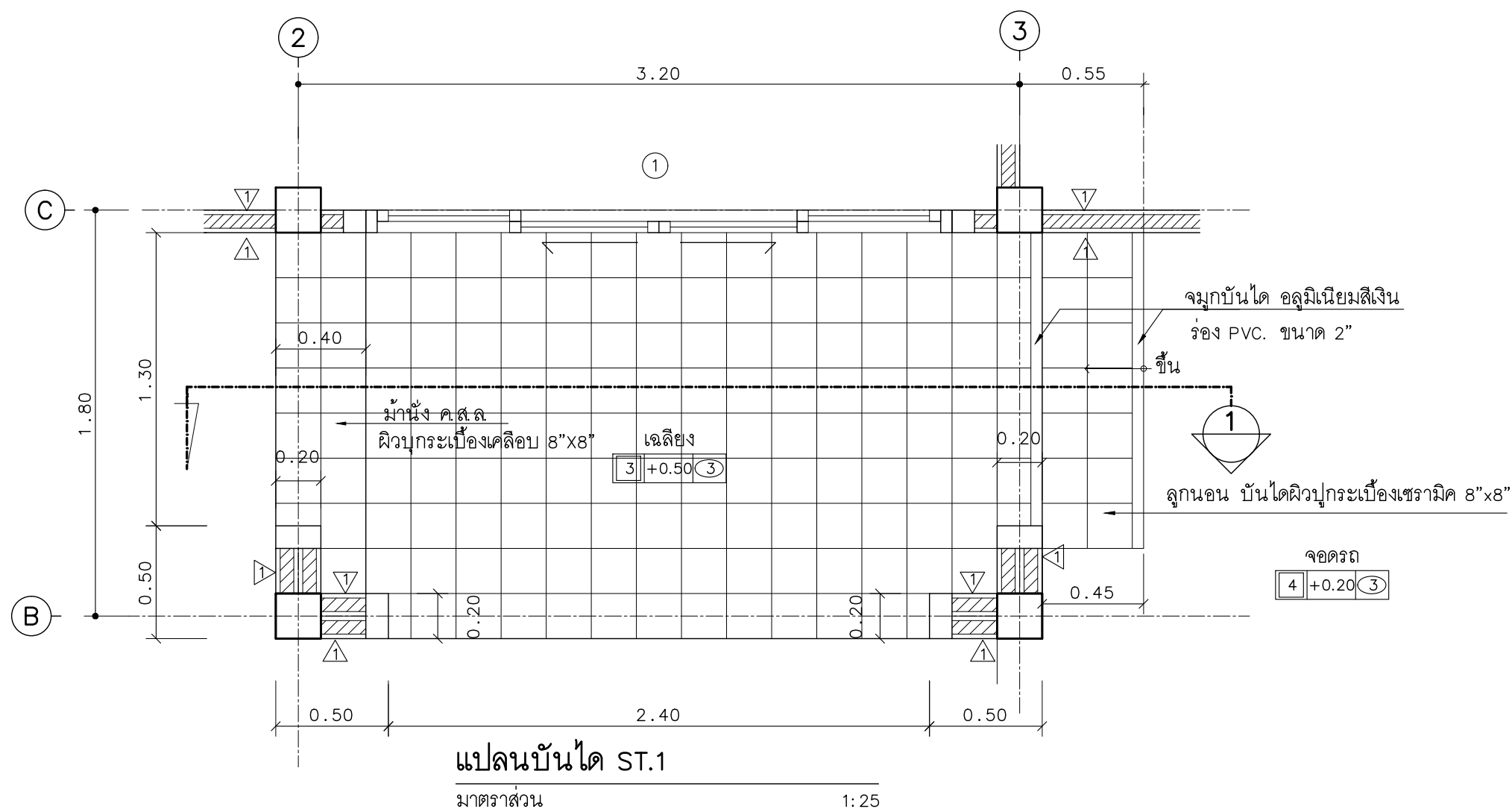
แสดงแบบ
แบบขยายบันได ST.1

มาตราส่วน -

วัน/เดือน/ปี 2558

เลขที่แบบ AR 58002

A-14 19





แบบบ้านสถานพื้น
ของขวัญปีใหม่
คนไทยมีความสุข

แบบ
บ้านครอบครัวไทยร่วมสมัย 2

สำนักสถาปัตย์กรรม
ผู้ชำนาญการสำนัก

สถาปัตย์กรรม
สถาปนิก

สำนักวิศวกรรมโครงสร้างและงานระบบ
ผู้ชำนาญการสำนัก

วิศวกรรม
วิศวกร

โครงสร้าง
วิศวกร

วิศวกรรม
วิศวกร

สุขาภิบาล
วิศวกร

วิศวกรรม
วิศวกร

ไฟฟ้า
วิศวกร

วิศวกรรม
วิศวกร

เครื่องกล
วิศวกร

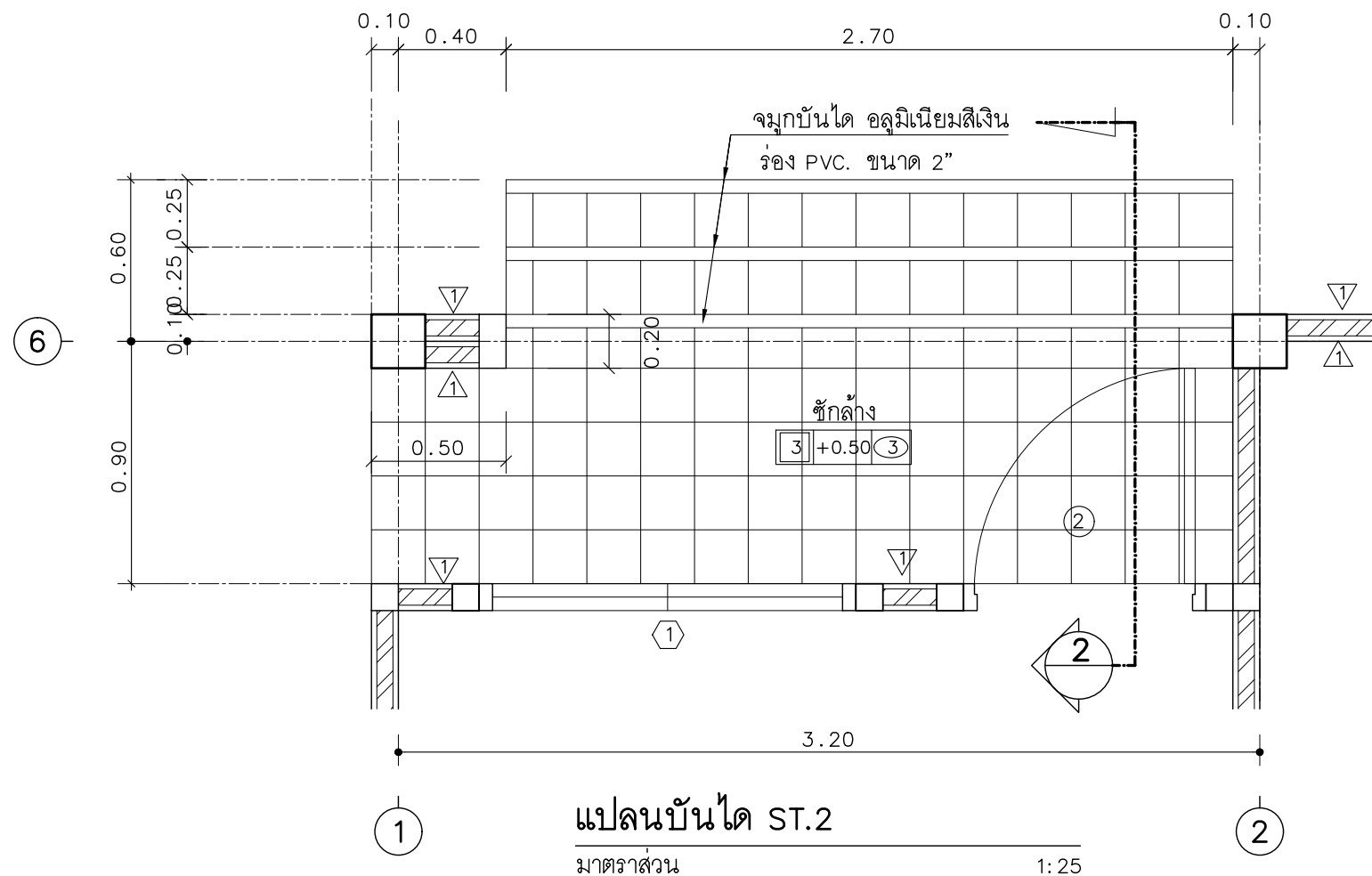
(นายสุชาติ ตริชัยพันธ์)
สถาปนิกใหญ่

อนุมัติ
(นายมนชาล สุดประเสริฐ)
อธิบดีกรมโยธาธิการและผังเมือง

แสดงแบบ
แบบขยายบันได ST.2

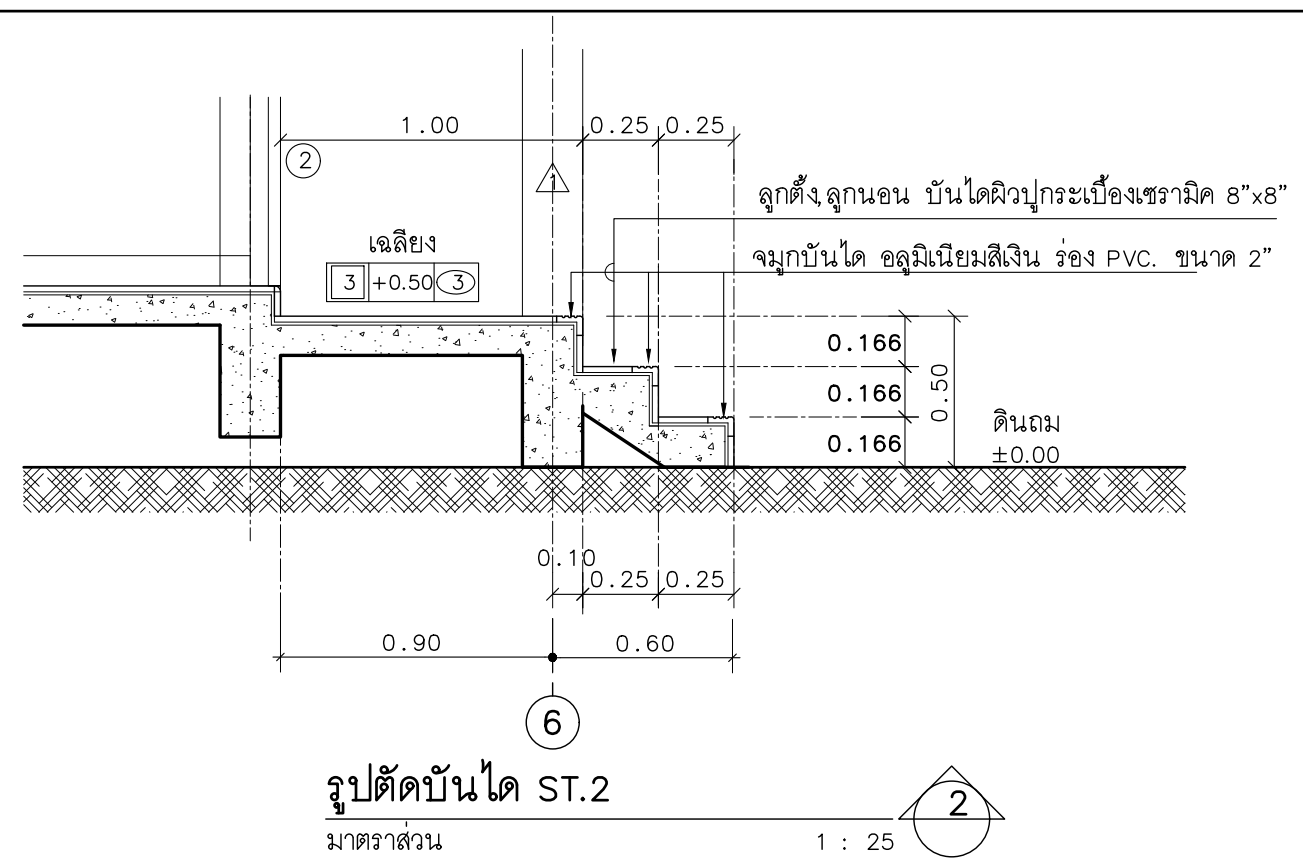
มาตราส่วน -
วัน/เดือน/ปี 2558
เลขที่แบบ AR 58002

A-15 19



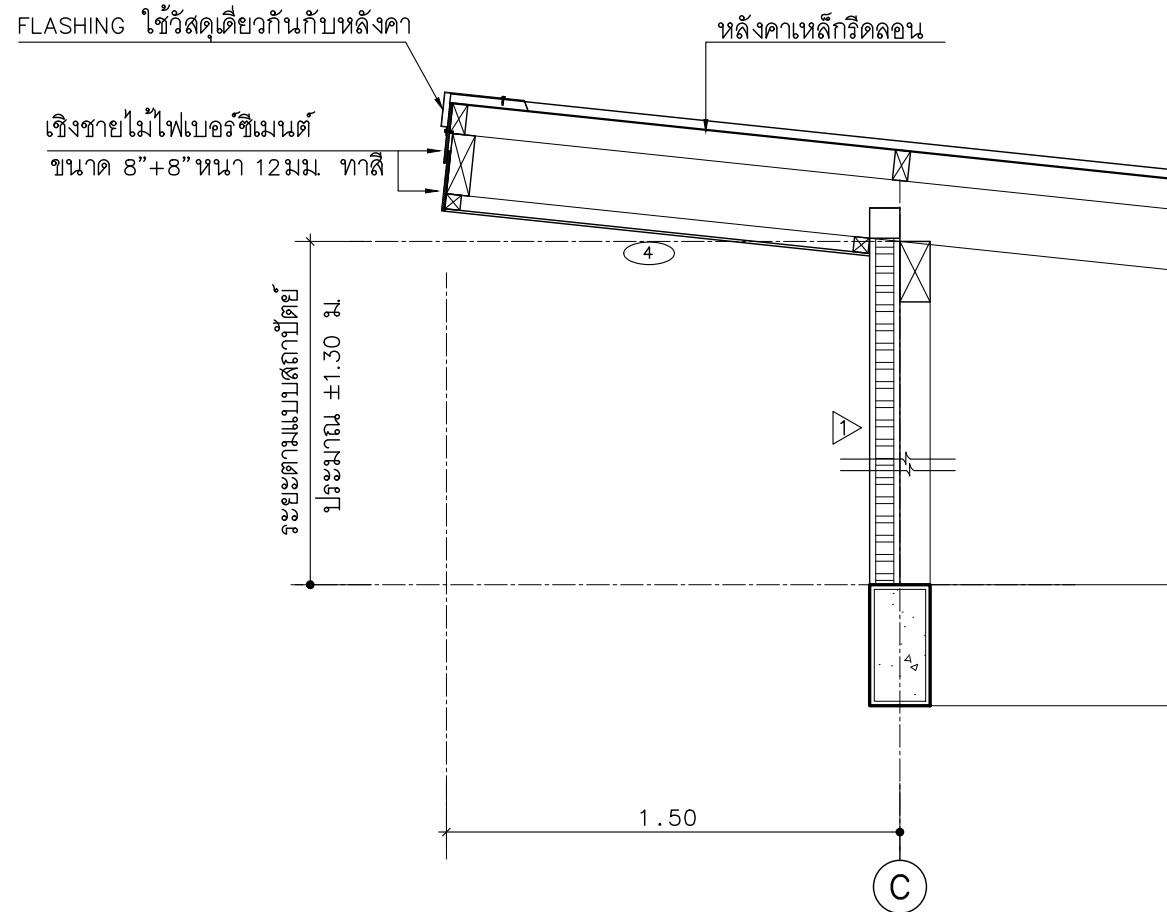
แปลนบันได ST.2

มาตราส่วน 1:25

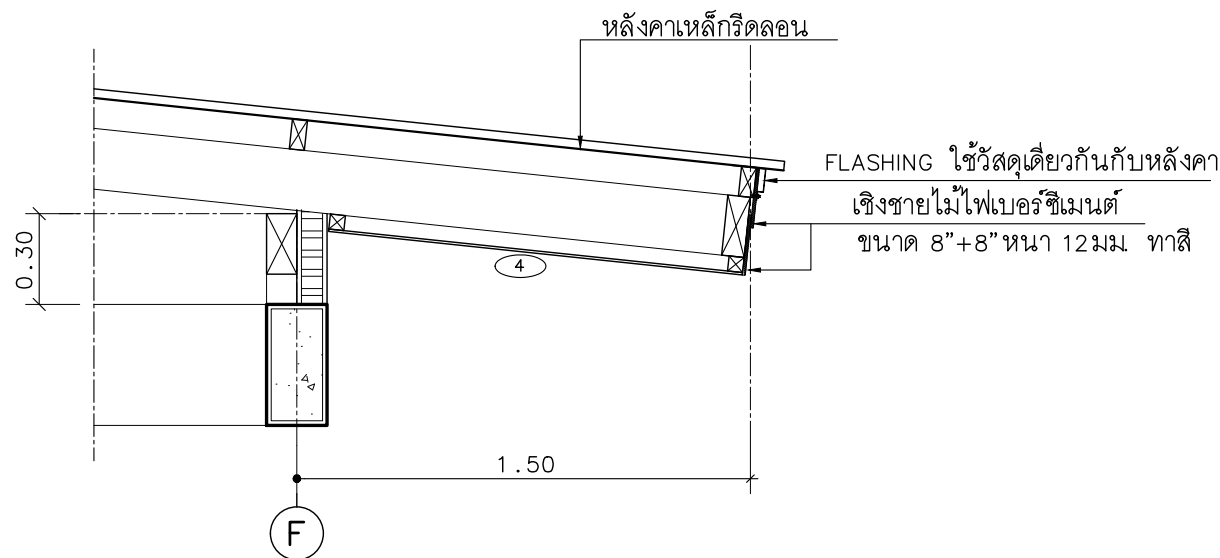


รูปตัดบันได ST.2

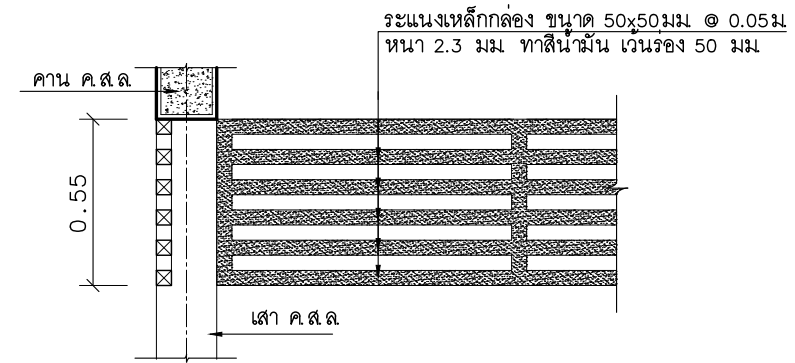
มาตราส่วน 1:25



แบบขยาย เเชิงชาย 1
มาตราส่วน 1:25 R1



แบบขยาย เเชิงชาย 2
มาตราส่วน 1:25 R2



แบบขยาย ระแนงบังแดดเหล็ก
มาตราส่วน 1:25 1



แบบบ้านสถานพื้น
ของขวัญปีใหม่
คนไทยมีความสุข

แบบ
บ้านครอบครัวไทยร่วมสมัย 2

สำนักสถาปัตยกรรม
ผู้ดำเนินการสำนัก

สถาปัตยกรรม
สถาปนิก

สำนักวิศวกรรมโครงสร้างและงานระบบ
ผู้ดำเนินการสำนัก

วิศวกรรม	วิศวกร
โครงสร้าง	วิศวกร
วิศวกรรม	วิศวกร
สุขาภิบาล	วิศวกร
วิศวกรรม	วิศวกร
ไฟฟ้า	วิศวกร
วิศวกรรม	วิศวกร
เครื่องกล	วิศวกร

(นายสุชาติ ตริชัยพันธ์)
สถาปนิกใหญ่

อนุมัติ
(นายมนชาล สุตประเสริฐ)
อธิบดีกรมโยธาธิการและผังเมือง

แสดงแบบ
แบบขยาย เเชิงชาย
แบบขยายระแนงบังแดด

มาตราส่วน -

วัน/เดือน/ปี 2558

เลขที่แบบ AR 58002

A-16 19



แบบบ้านสถานพื้น
ของขวัญปีใหม่
คนไทยมีความสุข

แบบ
บ้านครอบครัวไทยร่วมสมัย 2

สำนักสถาปัตย์กรรม
ผู้อำนวยความสะดวกสำนัก

สถาปัตย์กรรม
สถาปนิก

สำนักวิศวกรรมโครงสร้างและงานระบบ
ผู้อำนวยความสะดวกสำนัก

วิศวกรรม
วิศวกร

โครงสร้าง
วิศวกร

วิศวกรรม
วิศวกร

สุขาภิบาล
วิศวกร

วิศวกรรม
วิศวกร

ไฟฟ้า
วิศวกร

วิศวกรรม
วิศวกร

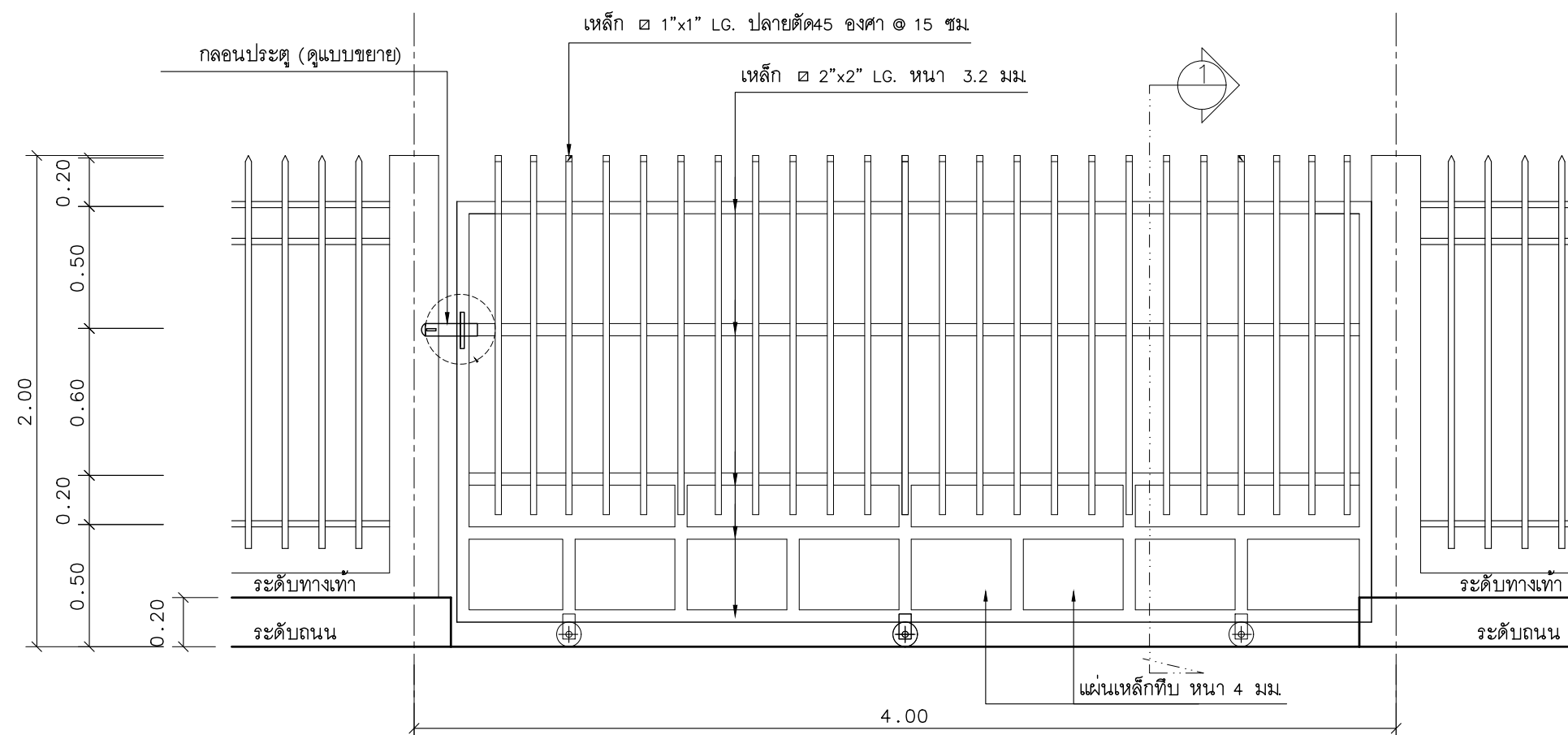
เครื่องกล
วิศวกร

(นายสุชาติ ตริชัยพันธ์)
สถาปนิกใหญ่

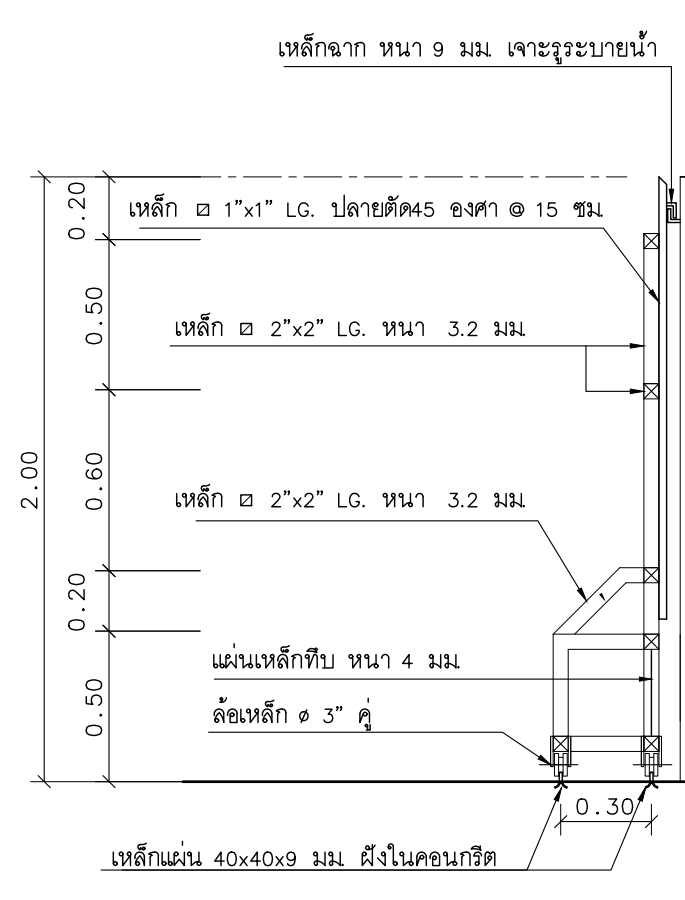
อนุมัติ
(นายมนชาล สุดประเสริฐ)
อธิบดีกรมโยธาธิการและผังเมือง

แสดงแบบ
แบบขยายประตูรั้วบ้าน

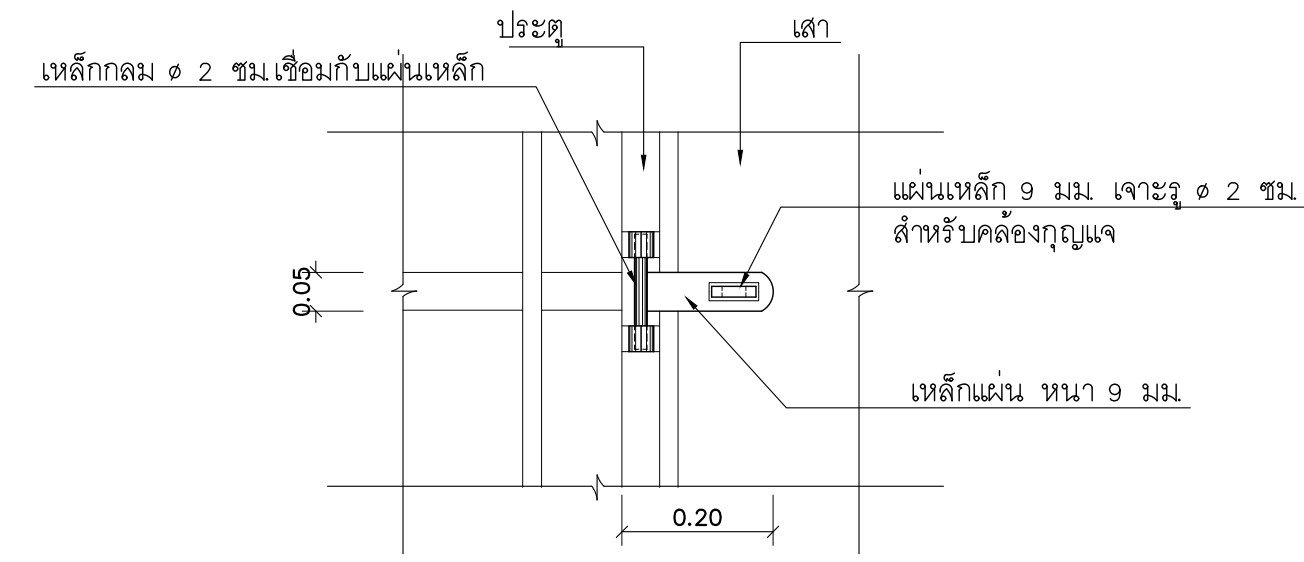
มาตราส่วน -
วัน/เดือน/ปี 2558
เลขที่แบบ AR 58002



รูปด้านหน้า
มาตราส่วน 1:25

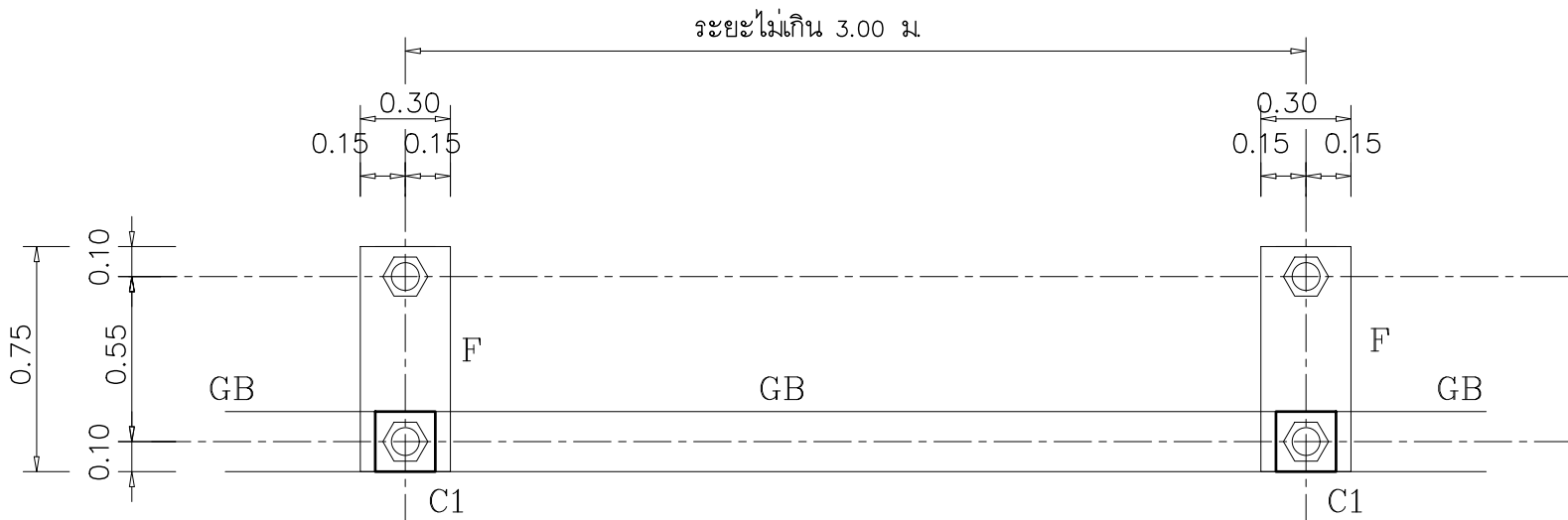


รูปตัด
มาตราส่วน 1:25

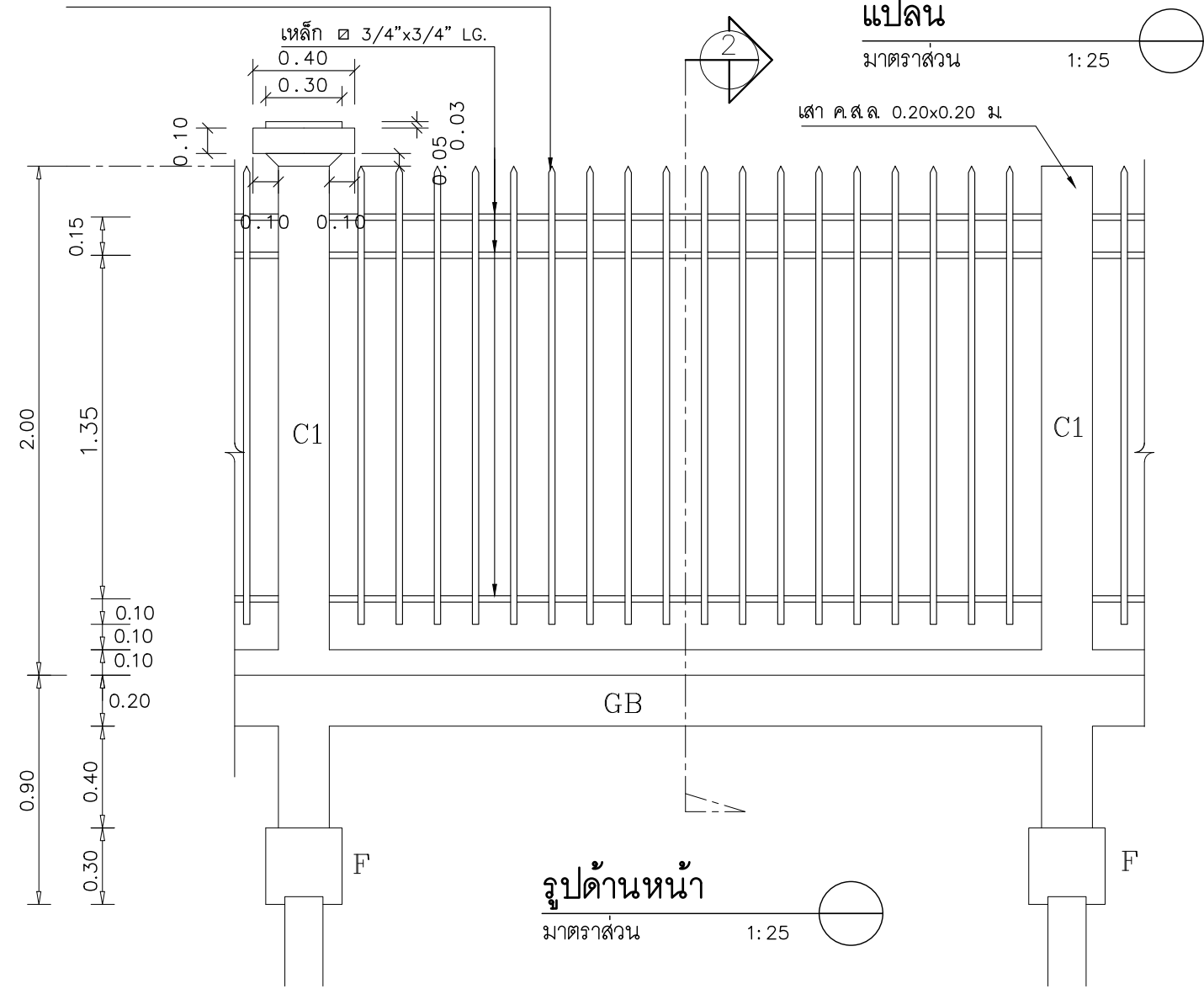


แบบขยายกลอนประตู
มาตราส่วน 1:10

แบบขยายประตูรั้วบ้าน
มาตราส่วน -



เหล็ก 3/4"x3/4" LG. ปลายตัด 45 องศา @ 15 ซม.



รูปด้านหน้า

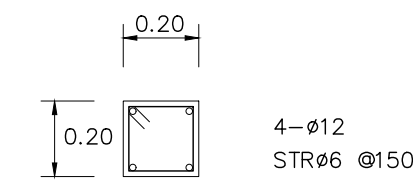
มาตราส่วน 1:25

แบบขยายรั้วแบบที่ 1

มาตราส่วน

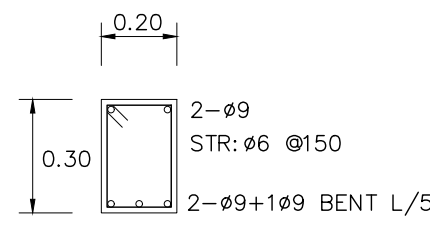
แปลน

มาตราส่วน 1:25



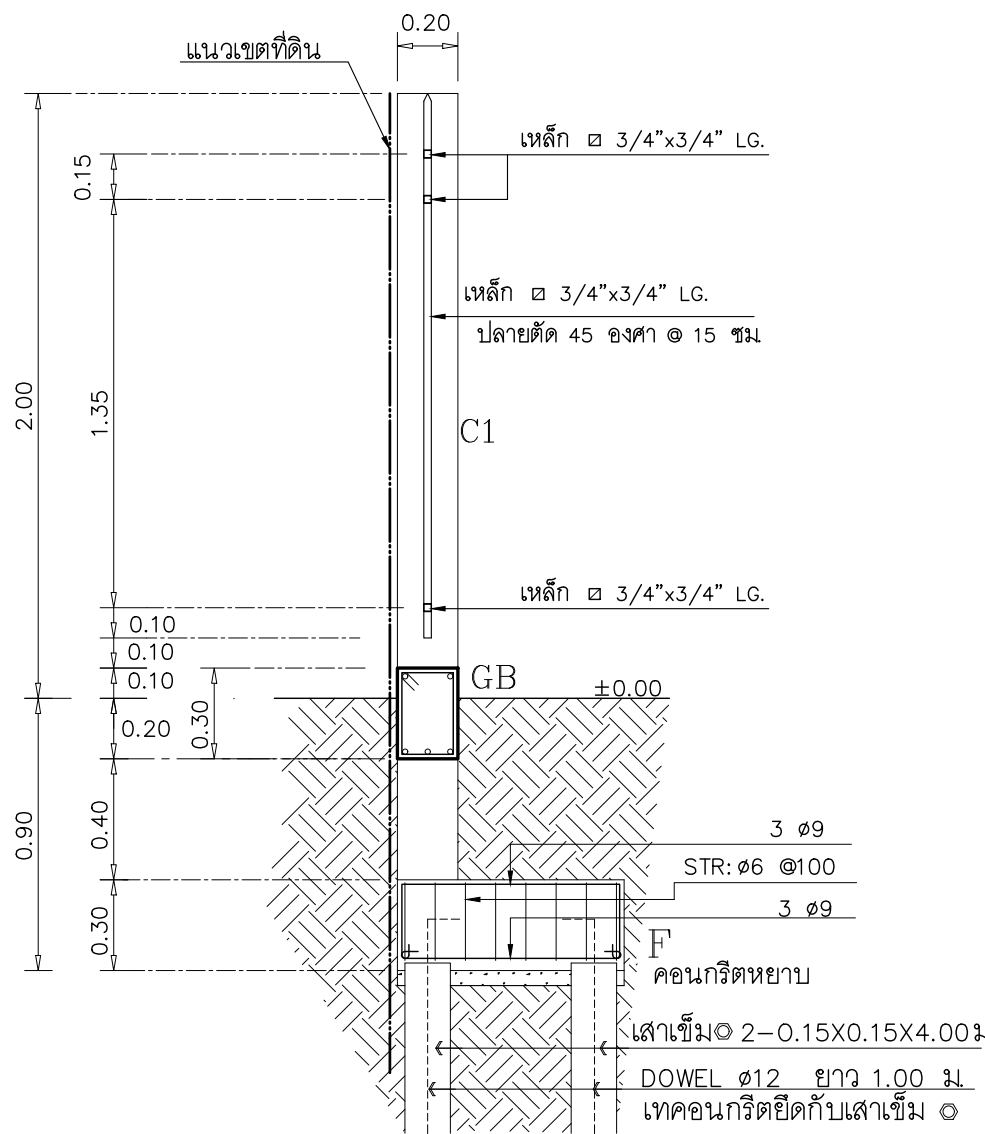
ขยายเส้า

มาตราส่วน 1:20



ขยายคานาคอดิน

มาตราส่วน 1:20



รูปตัด

มาตราส่วน 1:25



แบบบ้านสถานพื้น
ของขวัญปีใหม่
คนไทยมีความสุข

แบบ
บ้านครอบครัวไทยร่วมสมัย 2

สำนักสถาปัตย์กรรม
ผู้อำนวยการสำนัก

สถาปัตย์กรรม
สถาปนิก

สำนักวิศวกรรมโครงสร้างและงานระบบ
ผู้อำนวยการสำนัก

วิศวกรรม
วิศวกร

โครงสร้าง
วิศวกร

วิศวกรรม
วิศวกร

สุขาภิบาล
วิศวกร

วิศวกรรม
วิศวกร

ไฟฟ้า
วิศวกร

วิศวกรรม
วิศวกร

เครื่องกล
วิศวกร

(นายสุชาติ ตริสดีพันธ์)
สถาปนิกใหญ่

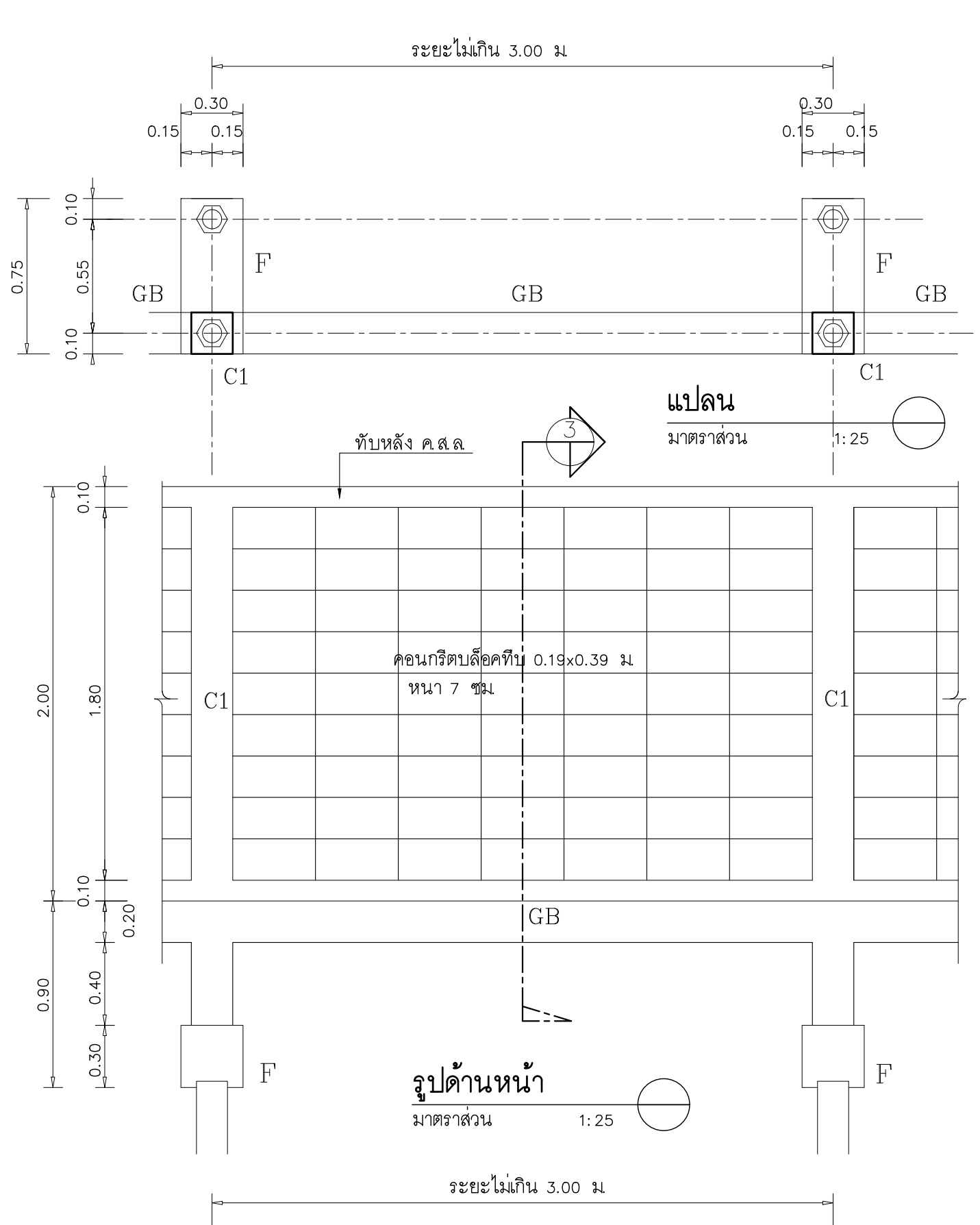
อนุมัติ
(นายมนชาล สุตประเสริฐ)
อธิบดีกรมโยธาธิการและผังเมือง

แสดงแบบ
แบบขยาย รื้อแบบที่ 1

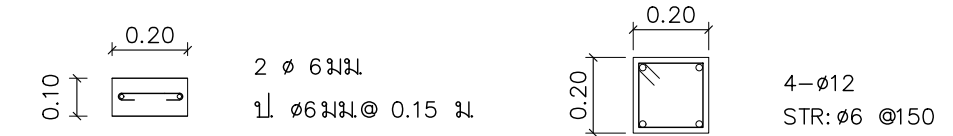
มาตราส่วน -
วัน/เดือน/ปี 2558
เลขที่แบบ AR 58002

A-18

19

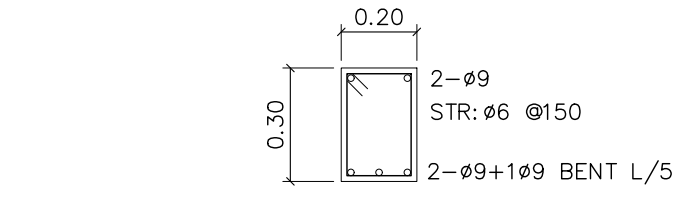


แบบขยายรื้อแบบที่ 2
 มาตรฐาน -

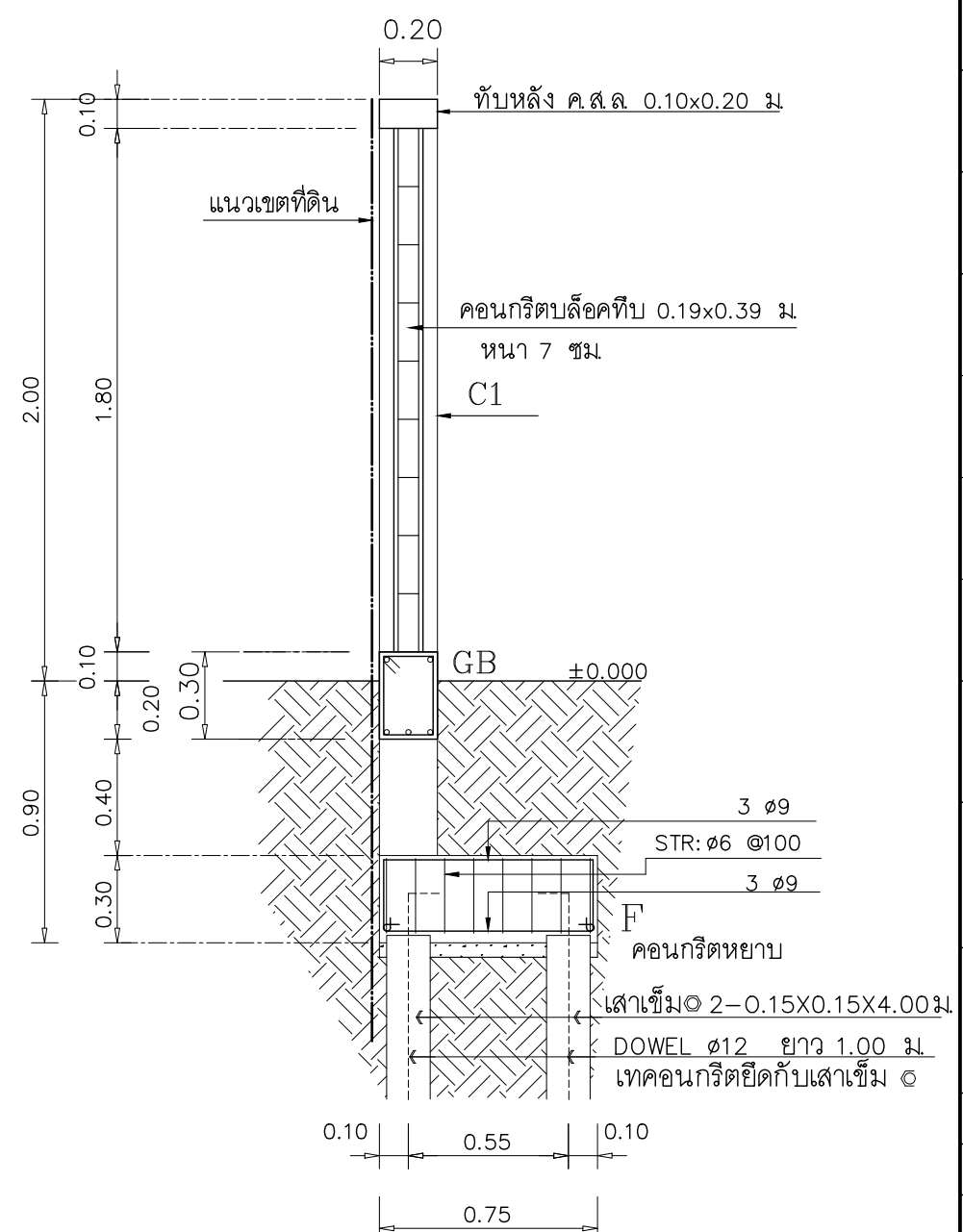


ขยายท๊อปหลัง
 มาตรฐาน 1:10

ขยายเสา
 มาตรฐาน 1:20



ขยายคานาคอดิน
 มาตรฐาน 1:20



รูปตัด
 มาตรฐาน 1:25



**แบบบ้านสถานพื้น
 ของขวัญปีใหม่
 คนไทยมีความสุข**

แบบ
บ้านครอบครัวไทยร่วมสมัย 2

สำนักสถาปัตยกรรม
 ผู้ออกแบบ

สถาปนิก
 สถาปนิก

สำนักวิศวกรรมโครงสร้างและงานระบบ
 ผู้ออกแบบ

วิศวกรรม
 วิศวกร

โครงสร้าง
 วิศวกร

วิศวกรรม
 วิศวกร

สุขาภิบาล
 วิศวกร

วิศวกรรม
 วิศวกร

ไฟฟ้า
 วิศวกร

วิศวกรรม
 วิศวกร

เครื่องกล
 วิศวกร

(นายสุชาติ ตริชัยพันธ์)
 สถาปนิกใหญ่

อนุมัติ
 (นายมนชาล สุตประเสริฐ)
 อธิบดีกรมโยธาธิการและผังเมือง

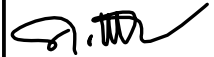
แสดงแบบ
แบบขยาย รื้อแบบที่ 2
 มาตรฐาน -
 วัน/เดือน/ปี 2558
 เลขที่แบบ AR 58002


A-19 19





แบบบ้านสถานพื้น
ของขวัญปีใหม่
คนไทยมีความสุข

แบบ
บ้านครอบครัวไทยร่วมสมัย 2

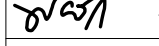
สำนักสถาปัตย์กรรม
 ผู้อำนวยกาฯสำนัก

สถาปัตย์กรรม  สถาปนิก
สถาปนิก

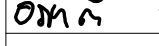
สำนักวิศวกรรมโครงสร้างและงานระบบ
 ผู้อำนวยกาฯสำนัก

วิศวกรรม  วิศวกร

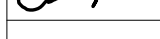
โครงสร้าง วิศวกร

วิศวกรรม  วิศวกร


สุขาภิบาล วิศวกร

วิศวกรรม  วิศวกร

ไฟฟ้า วิศวกร

วิศวกรรม  วิศวกร

เครื่องกล วิศวกร


(นายสุชาติ ตริยพันธ์)
สถาปนิกใหญ่

อนุมัติ

(นายมนชาล สุดประเสริฐ)
อธิบดีกรมโยธาธิการและผังเมือง

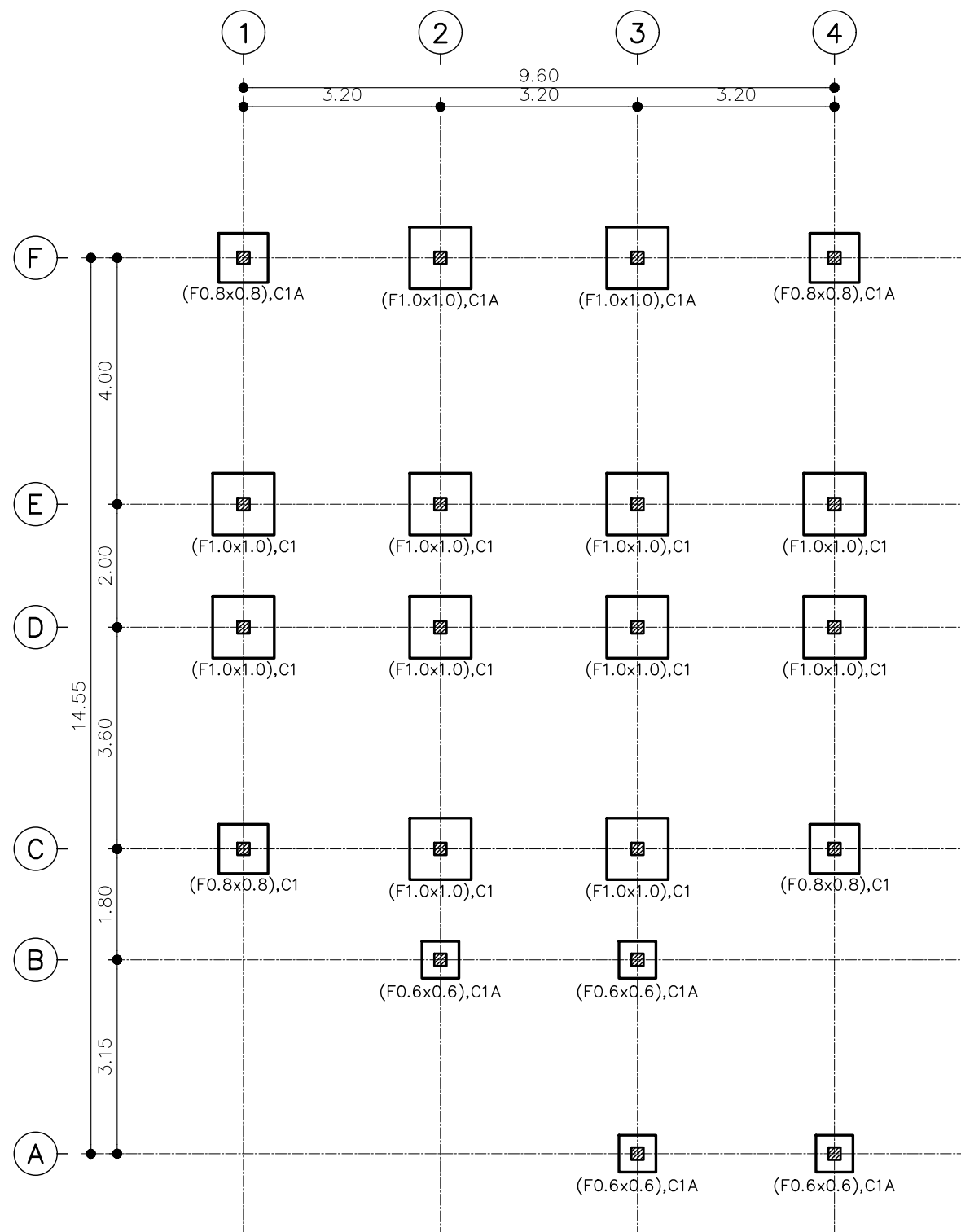
แสดงแบบ
แปลนฐานรากแผ่

มาตราส่วน -

วัน/เดือน/ปี 2558

เลขที่แบบ S58113

S-02 14



แปลนฐานรากแผ่

มาตราส่วน

1 : 100



แบบบ้านสถานพื้น
ของขวัญปีใหม่
คนไทยมีความสุข

แบบ
บ้านครอบครัวไทยร่วมสมัย 2

สำนักสถาปัตยกรรม
ผู้ช่วยการสำนัก

สถาปัตยกรรม
สถาปนิก

สำนักวิศวกรรมโครงสร้างและงานระบบ
ผู้ช่วยการสำนัก

วิศวกรรม
วิศวกร

โครงสร้าง
วิศวกร

วิศวกรรม
วิศวกร

สุขาภิบาล
วิศวกร

วิศวกรรม
วิศวกร

ไฟฟ้า
วิศวกร

วิศวกรรม
วิศวกร

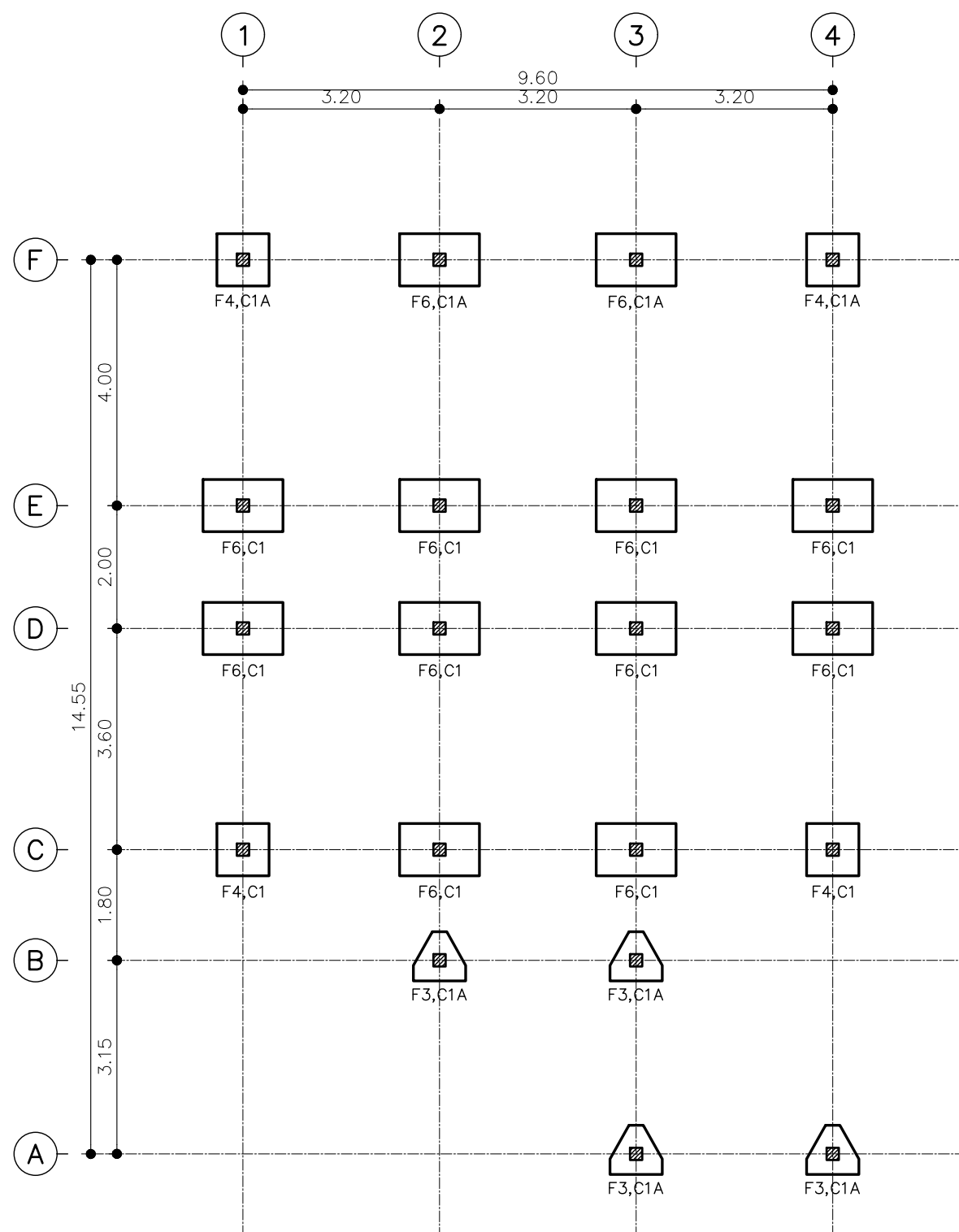
เครื่องกล
วิศวกร

(นายสุชาติ ตริยพันธ์)
สถาปนิกใหญ่

อนุมัติ
(นายมนชาล สุตประเสริฐ)
อธิบดีกรมโยธาธิการและผังเมือง

แสดงแบบ
แปลนฐานรากแบบตอกเข็ม

มาตราส่วน -
วัน/เดือน/ปี 2558
เลขที่แบบ S58113



แปลนฐานรากแบบตอกเข็ม

มาตราส่วน

1 : 100



แบบบ้านสถานพื้น
ของขวัญปีใหม่
คนไทยมีความสุข

แบบ
บ้านครอบครัวไทยร่วมสมัย 2

สำนักสถาปัตยกรรม
[Signature] ผู้อำนวยการสำนัก

สถาปัตยกรรม *[Signature]* สถาปนิก
สถาปนิก

สำนักวิศวกรรมโครงสร้างและงานระบบ
[Signature] ผู้อำนวยการสำนัก

วิศวกรรม *[Signature]* วิศวกร

โครงสร้าง วิศวกร

วิศวกรรม *[Signature]* วิศวกร

สุขาภิบาล วิศวกร

วิศวกรรม *[Signature]* วิศวกร

ไฟฟ้า วิศวกร

วิศวกรรม *[Signature]* วิศวกร

เครื่องกล วิศวกร

[Signature]
(นายสุชาติ ตริยพันธ์)
สถาปนิกใหญ่

อนุมัติ
[Signature]
(นายมนชาล สุตประเสริฐ)
อธิบดีกรมโยธาธิการและผังเมือง

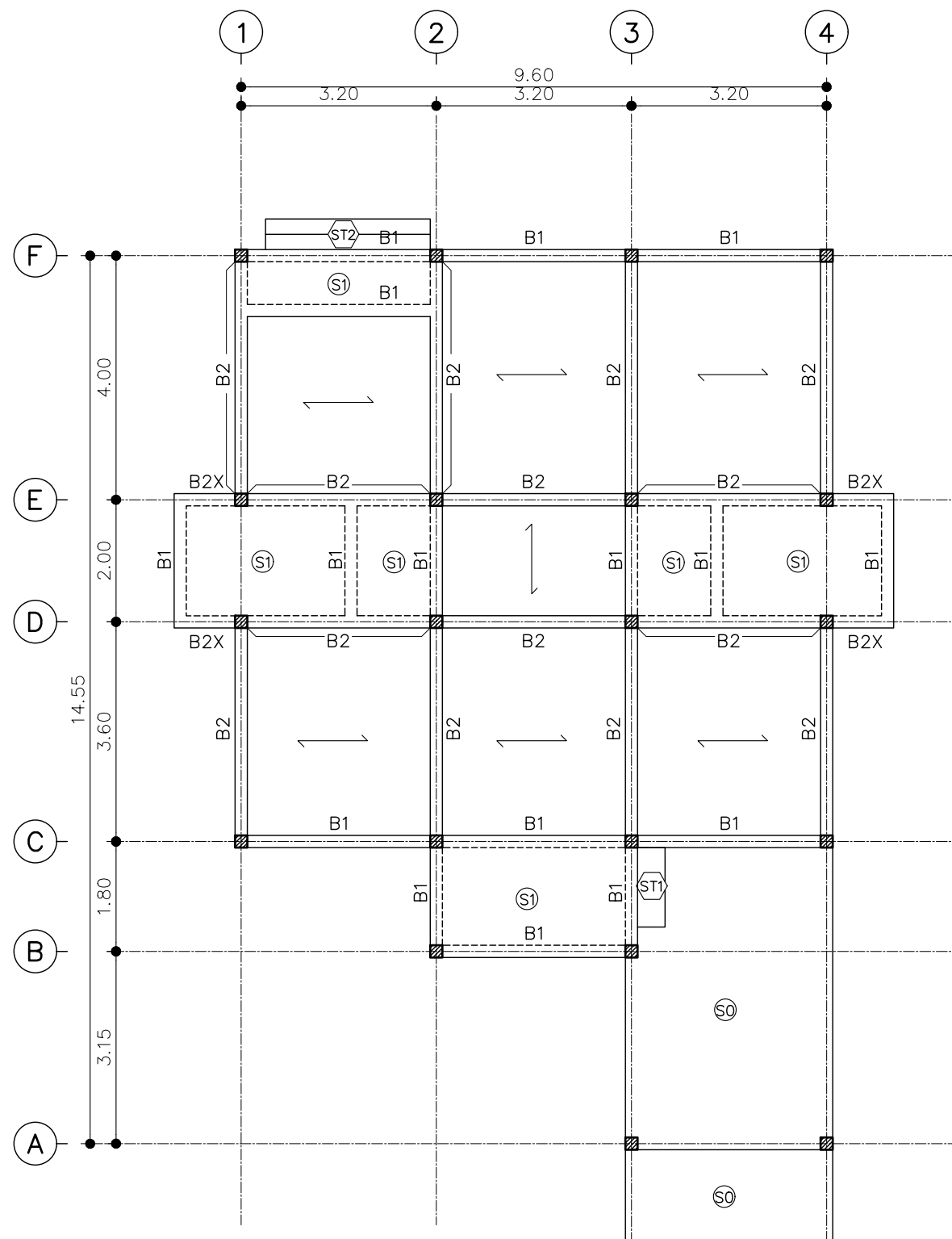
แสดงแบบ
แปลนเสา คาน พื้น ชั้น 1

มาตราส่วน -

วัน/เดือน/ปี 2558

เลขที่แบบ S58113

S-04 14



แปลนเสา คาน พื้น ชั้น 1

มาตราส่วน

1 : 100



แบบบ้านสถานพื้น
ของขวัญปีใหม่
คนไทยมีความสุข

แบบ
บ้านครอบครัวไทยร่วมสมัย 2

สำนักสถาปัตย์กรรม
ผู้อำนวยการสำนัก

สถาปัตย์กรรม
สถาปนิก

สำนักวิศวกรรมโครงสร้างและงานระบบ
ผู้อำนวยการสำนัก

วิศวกรรม
วิศวกร

โครงสร้าง
วิศวกร

วิศวกรรม
วิศวกร

สุขาภิบาล
วิศวกร

วิศวกรรม
วิศวกร

ไฟฟ้า
วิศวกร

วิศวกรรม
วิศวกร

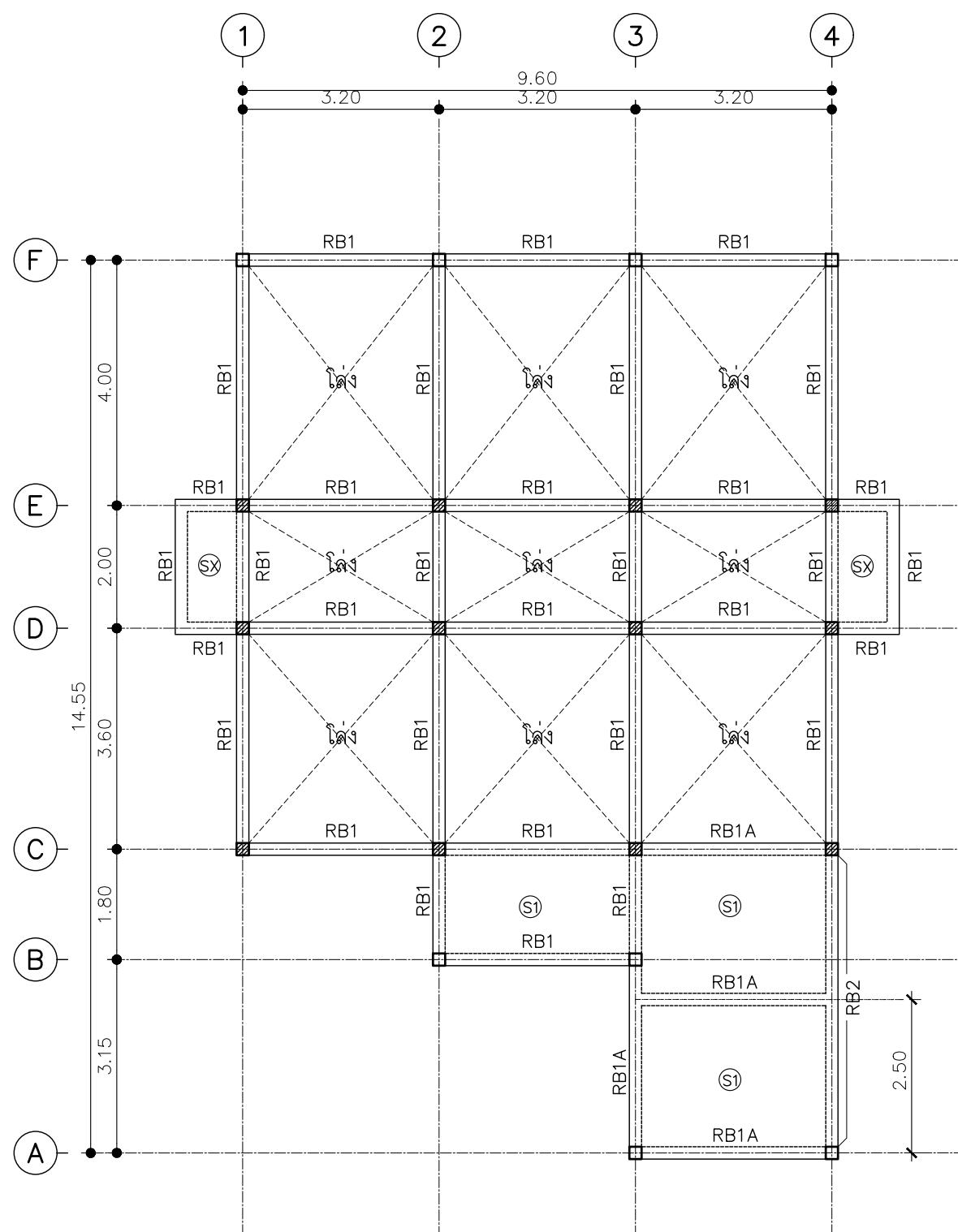
เครื่องกล
วิศวกร

(นายสุชาติ ตริชัยพันธ์)
สถาปนิกใหญ่

อนุมัติ
(นายมนชาล สุตประเสริฐ)
อธิบดีกรมโยธาธิการและผังเมือง

แสดงแบบ
แปลนอะเส

มาตราส่วน -
วัน/เดือน/ปี 2558
เลขที่แบบ S58113



แปลนอะเส

มาตราส่วน

1 : 100



แบบบ้านสถานพื้น
ของขวัญปีใหม่
คนไทยมีความสุข

แบบ
บ้านครอบครัวไทยร่วมสมัย 2

สำนักสถาปัตยกรรม
ผู้อำนวยการสำนัก

สถาปัตยกรรม
สถาปนิก

สำนักวิศวกรรมโครงสร้างและงานระบบ
ผู้อำนวยการสำนัก

วิศวกรรม
วิศวกร

โครงสร้าง
วิศวกร

วิศวกรรม
วิศวกร

สุขาภิบาล
วิศวกร

วิศวกรรม
วิศวกร

ไฟฟ้า
วิศวกร

วิศวกรรม
วิศวกร

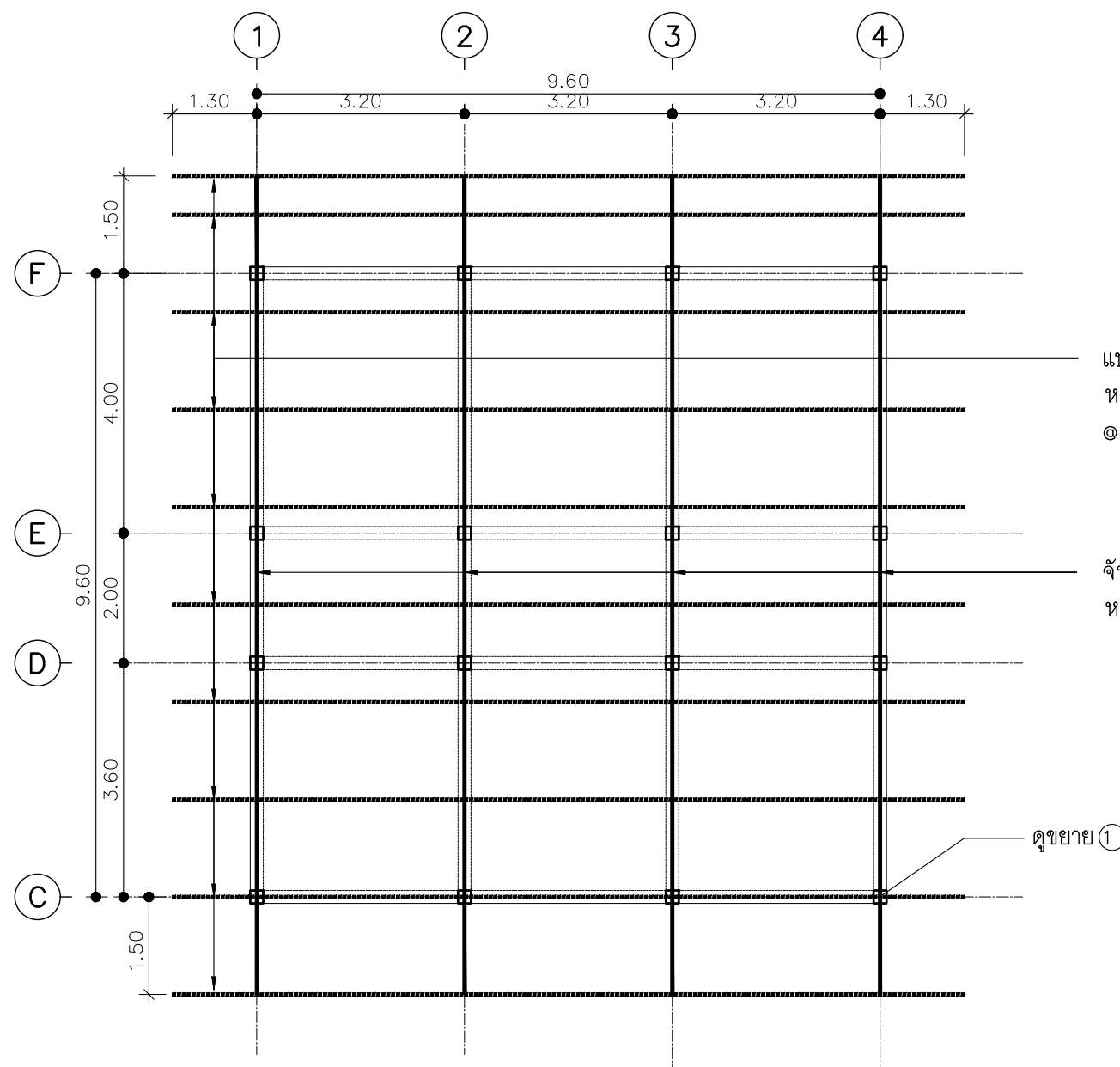
เครื่องกล
วิศวกร

(นายสุชาติ ตริยัตยพันธ์)
สถาปนิกใหญ่

อนุมัติ
(นายมนชาล สุตประเสริฐ)
อธิบดีกรมโยธาธิการและผังเมือง

แสดงแบบ
แปลนโครงหลังคา

มาตราส่วน -
วัน/เดือน/ปี 2558
เลขที่แบบ S58113



แปเหล็กขนาด C100x50x20 มม.
หนา 3.2 มม.(นน.5.50 กก./ม.)
@ 1.50 ม

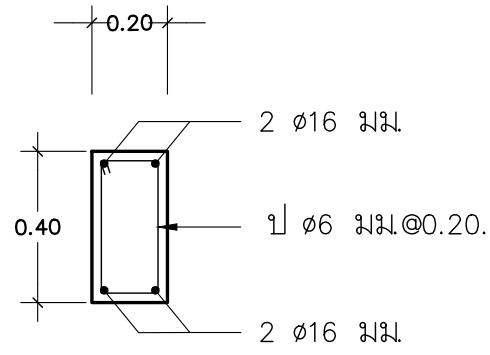
จันทันเหล็กขนาด C 150x75x25 มม.
หนา 3.2 มม.(นน.8.27 กก./ม.)

ดูขยาย ①

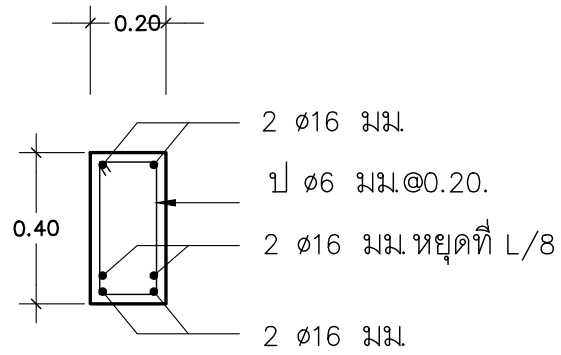
แปลนโครงหลังคา

มาตราส่วน

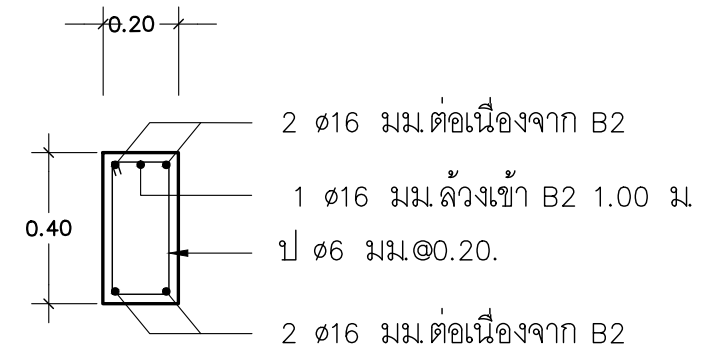
1 : 100



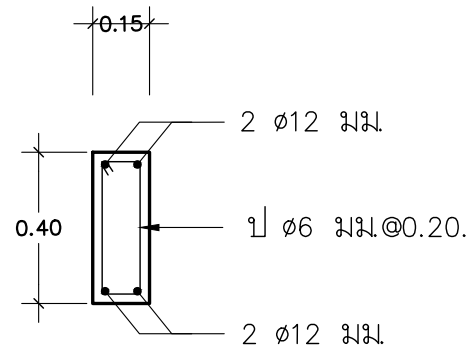
B1 1:20



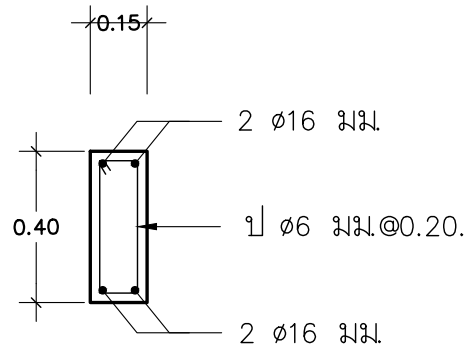
B2 1:20



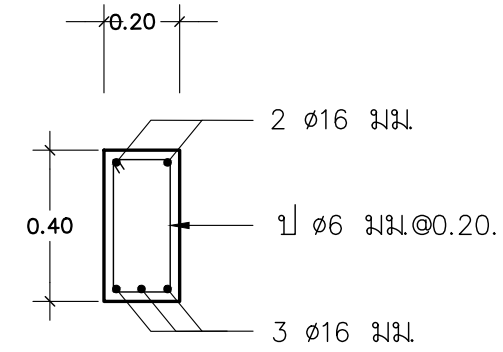
B2X 1:20



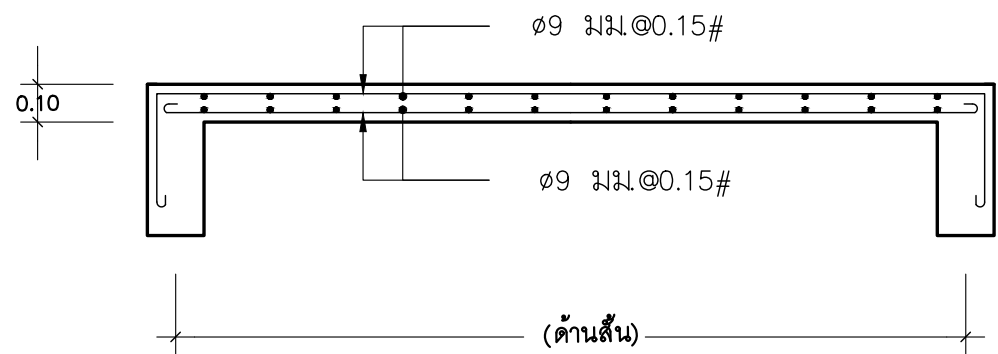
RB1 1:20



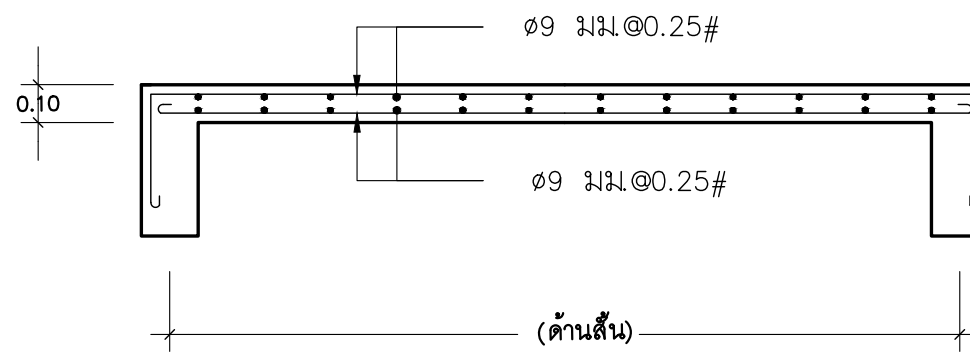
RB1A 1:20



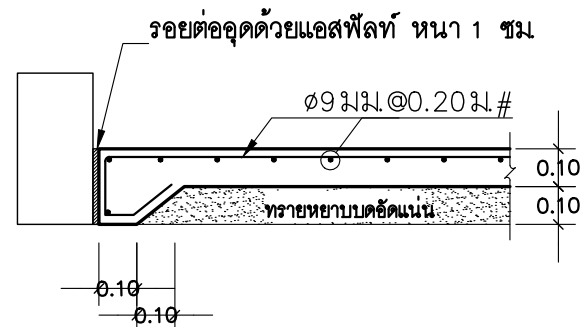
RB2 1:20



S1 1:20



SX 1:20

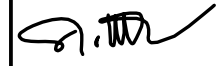


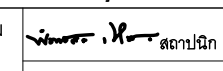
SO 1:20





**แบบบ้านสถานพื้น
ของขวัญปีใหม่
คนไทยมีความสุข**

แบบ
บ้านครอบครัวไทยร่วมสมัย 2

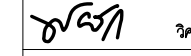
สำนักสถาปัตยกรรม
 ผู้อำนวยการสำนัก

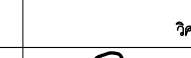
สถาปัตยกรรม  สถาปนิก
สถาปนิก

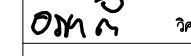
สำนักวิศวกรรมโครงสร้างและงานระบบ
 ผู้อำนวยการสำนัก


วิศวกรรม  วิศวกร

โครงสร้าง  วิศวกร

วิศวกรรม  วิศวกร

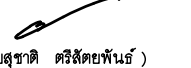
สุขาภิบาล  วิศวกร

วิศวกรรม  วิศวกร

ไฟฟ้า  วิศวกร

วิศวกรรม  วิศวกร

เครื่องกล  วิศวกร


(นายสุชาติ ตริยพันธ์)
สถาปนิกใหญ่

อนุมัติ

(นายมนชาล สดประเสริฐ)
อธิบดีกรมโยธาธิการและผังเมือง

แสดงแบบ
ขยายคาน, ขยายพื้น

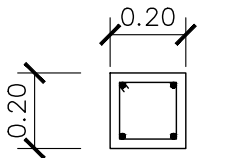
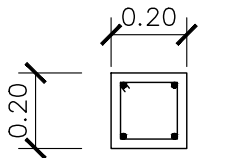
มาตราส่วน -

วัน/เดือน/ปี 2558

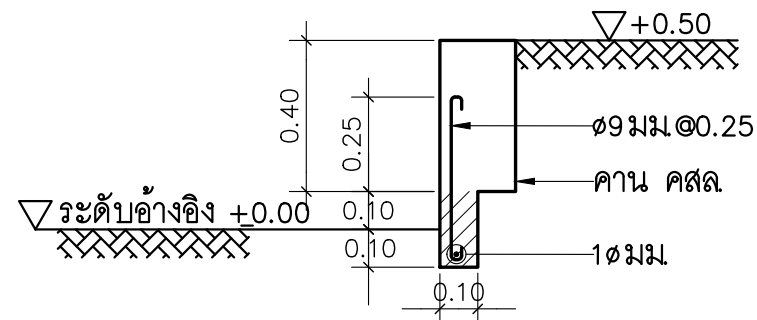
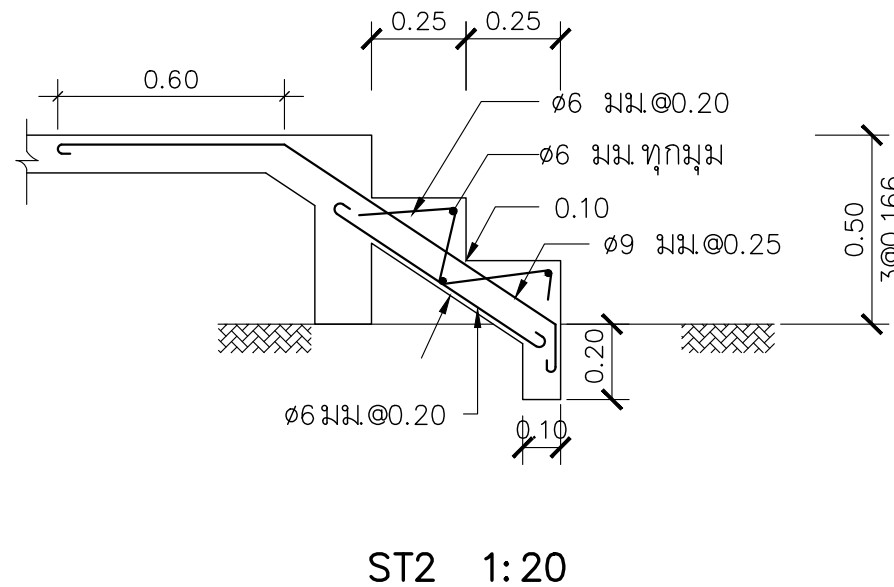
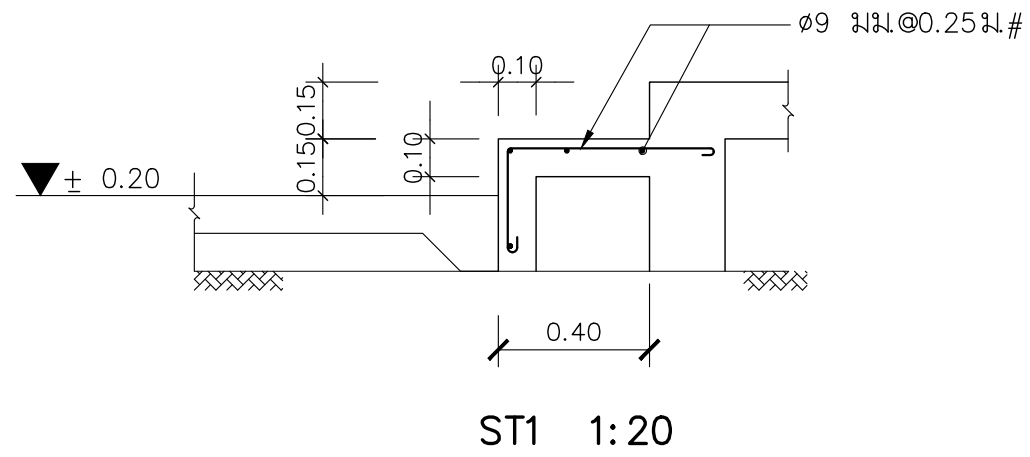
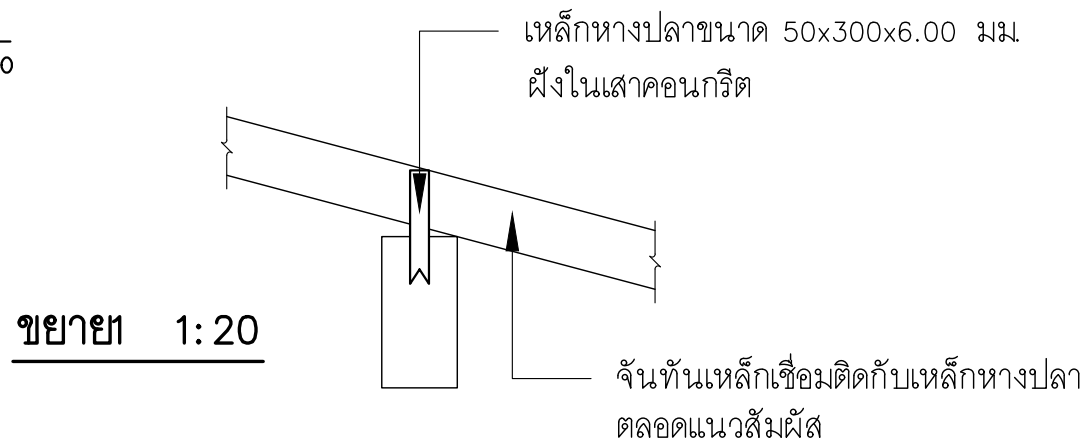
เลขที่แบบ S58113

S-07

14

เสา	C1A	C1
ระดับ		
หลังคา	—	↑
อะเส		
พื้นชั้น 1	↑	↑
ตอม่อ	 <p>4 $\phi 12$ มม. 1 $\phi 6$ มม.@0.20</p>	 <p>4 $\phi 12$ มม. 1 $\phi 6$ มม.@0.20</p>
ฐานราก		

ตารางเสา
มาตราส่วน 1:20



แบบขยายคريب คสล. รอบอาคาร 1:20



แบบบ้านสถานพื้น
ของขวัญปีใหม่
คนไทยมีความสุข

แบบ
บ้านครอบครัวไทยร่วมสมัย 2

สำนักสถาปัตย์กรรม
ผู้ดำเนินการสำนัก

สถาปัตย์กรรม
สถาปนิก

สำนักวิศวกรรมโครงสร้างและงานระบบ
ผู้ดำเนินการสำนัก

วิศวกรรม
วิศวกร

โครงสร้าง
วิศวกร

วิศวกรรม
วิศวกร

สุขาภิบาล
วิศวกร

วิศวกรรม
วิศวกร

ไฟฟ้า
วิศวกร

วิศวกรรม
วิศวกร

เครื่องกล
วิศวกร

(นายสุชาติ ตริชัยพันธ์)
สถาปนิกใหญ่

อนุมัติ
(นายมนชาล สุตประเสริฐ)
อธิบดีกรมโยธาธิการและผังเมือง

แสดงแบบ
ตารางเสา, ขยาย 1
ขยายบันได, ครีบ คสล.

มาตราส่วน —
วัน/เดือน/ปี 2558
เลขที่แบบ S58113

S-08 14



แบบบ้านสถานพื้น
ของขวัญปีใหม่
คนไทยมีความสุข

แบบ
บ้านครอบครัวไทยร่วมสมัย 2

สำนักสถาปัตยกรรม
[Signature] ผู้อำนวยการสำนัก

สถาปัตยกรรม *[Signature]* สถาปนิก
สถาปนิก

สำนักวิศวกรรมโครงสร้างและงานระบบ
[Signature] ผู้อำนวยการสำนัก

วิศวกรรม *[Signature]* วิศวกร

โครงสร้าง *[Signature]* วิศวกร

วิศวกรรม *[Signature]* วิศวกร

สุขาภิบาล *[Signature]* วิศวกร

วิศวกรรม *[Signature]* วิศวกร

ไฟฟ้า *[Signature]* วิศวกร

วิศวกรรม *[Signature]* วิศวกร

เครื่องกล *[Signature]* วิศวกร

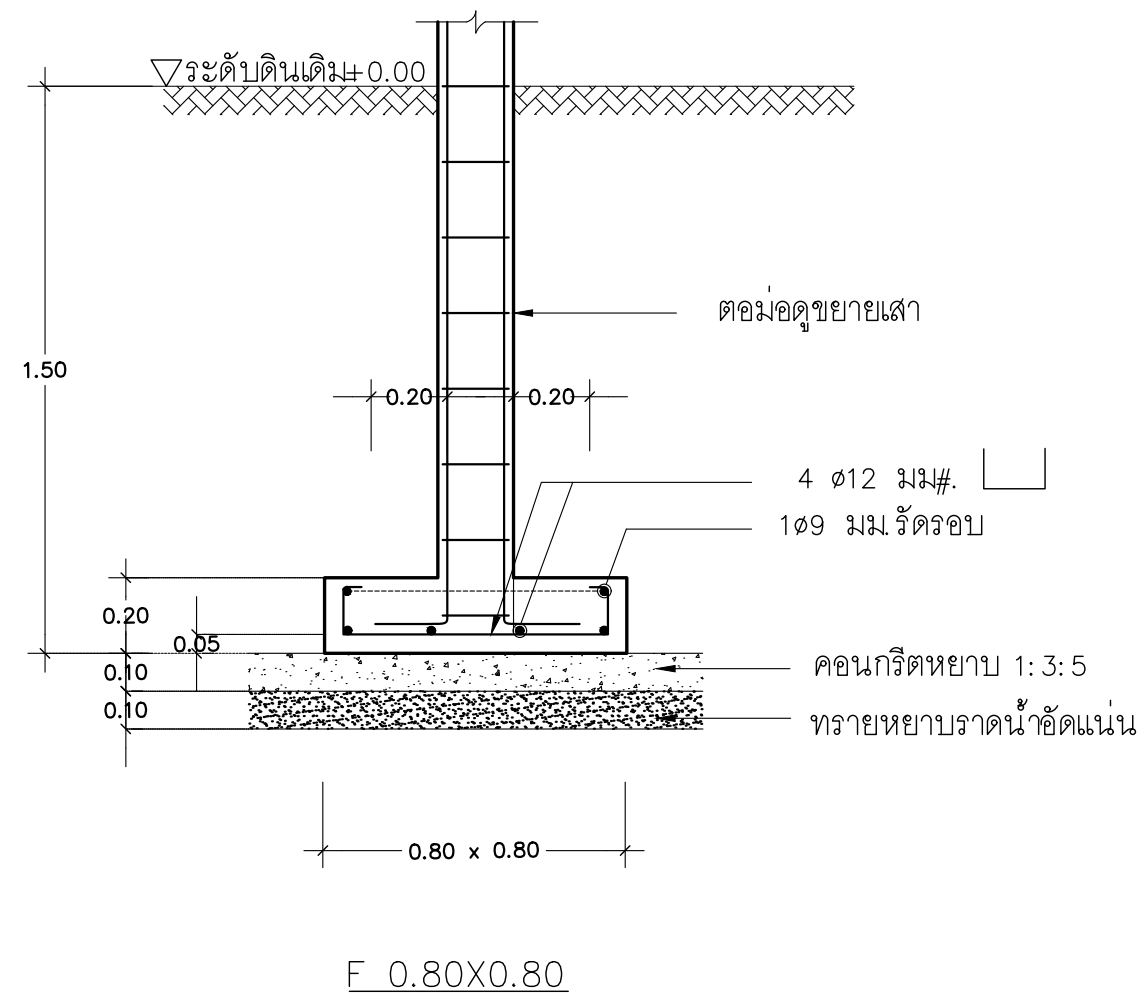
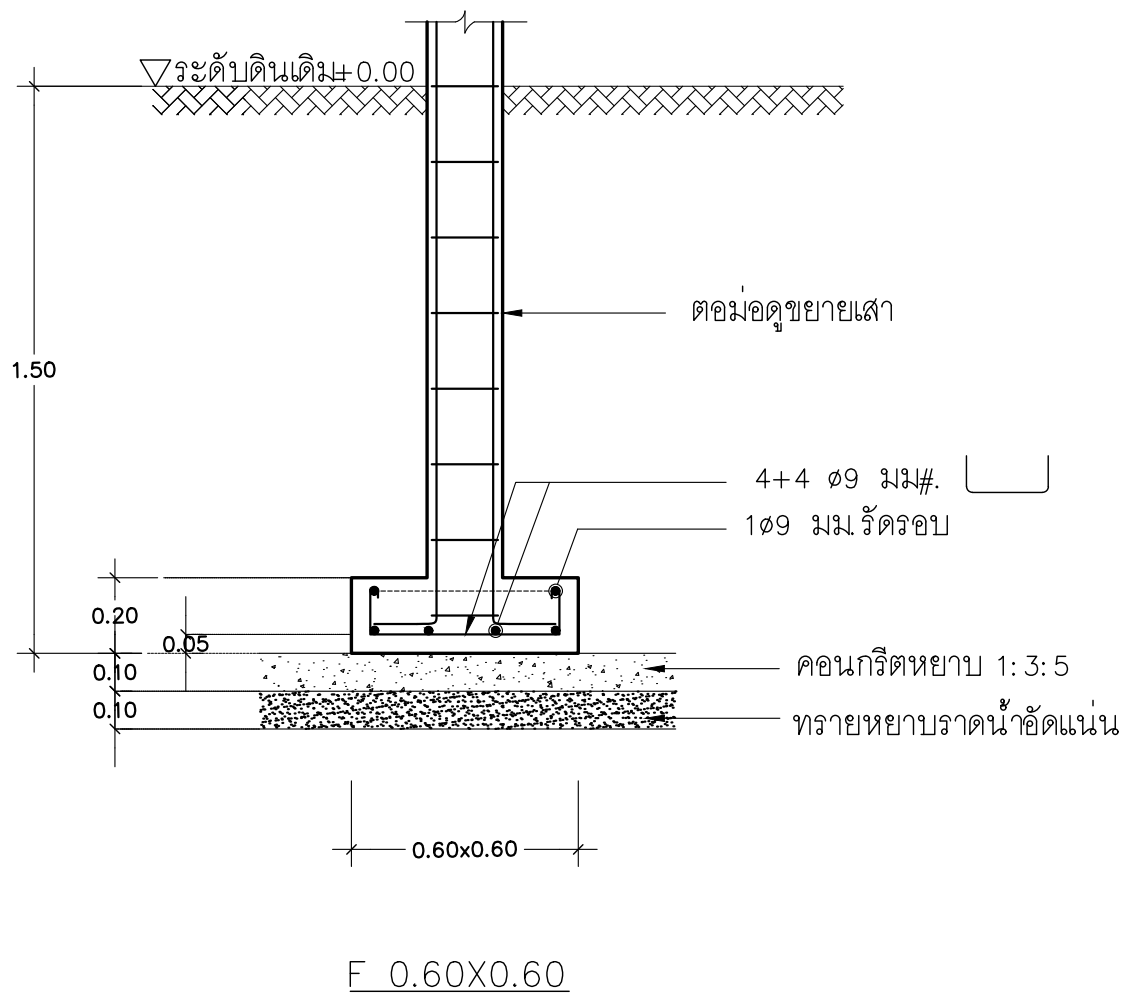
(นายสุชาติ ตริยพันธ์)
สถาปนิกใหญ่

อนุมัติ
(นายมนชาล สุตประเสริฐ)
อธิบดีกรมโยธาธิการและผังเมือง

แสดงแบบ
ขยายฐานราก F0.60x0.60
และ F0.80x0.80

มาตราส่วน -
วัน/เดือน/ปี 2558
เลขที่แบบ S58113

S-09 14



ขยายฐานราก

มาตราส่วน 1:20



แบบบ้านสถานพื้น
ของขวัญปีใหม่
คนไทยมีความสุข

แบบ
บ้านครอบครัวไทยร่วมสมัย 2

สำนักสถาปัตยกรรม
ผู้ออกแบบ
สถาปนิก

สถาปนิก

สำนักวิศวกรรมโครงสร้างและงานระบบ
ผู้ออกแบบ
วิศวกร

วิศวกร

วิศวกร

วิศวกร

วิศวกร

วิศวกร

วิศวกร

วิศวกร

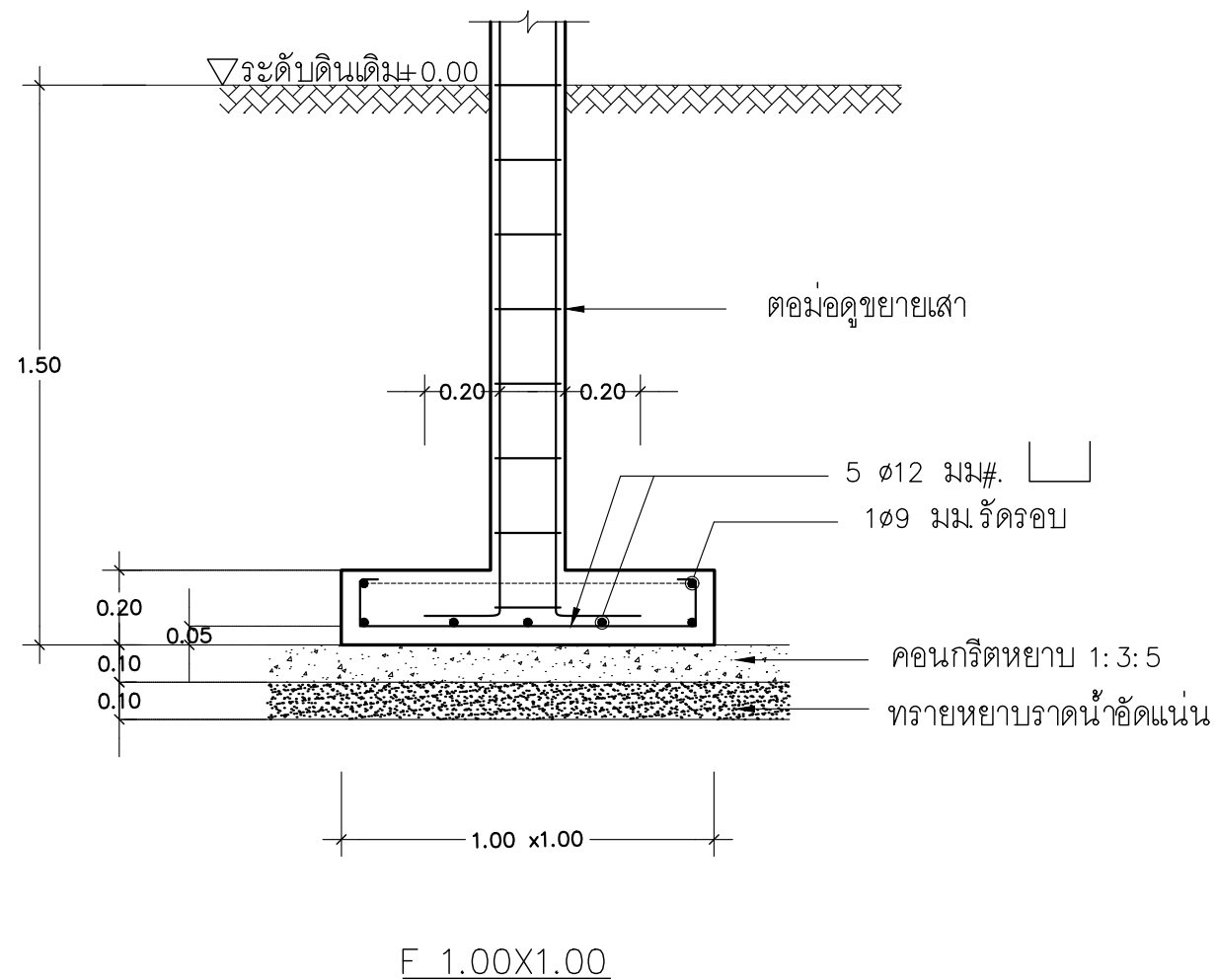
แสดงแบบ
ขยายฐานราก F.1.00x1.00

มาตราส่วน -

วัน/เดือน/ปี 2558

เลขที่แบบ S58113

S-10 14



ขยายฐานราก
มาตราส่วน 1:20



แบบบ้านสถานพื้น
ของขวัญปีใหม่
คนไทยมีความสุข

แบบ
บ้านครอบครัวไทยร่วมสมัย 2

สำนักสถาปัตยกรรม
ผู้ดำเนินการสำนัก

สถาปัตยกรรม
สถาปนิก

สำนักวิศวกรรมโครงสร้างและงานระบบ
ผู้ดำเนินการสำนัก

วิศวกรรม	วิศวกร
โครงสร้าง	วิศวกร
วิศวกรรม	วิศวกร
สุขาภิบาล	วิศวกร
วิศวกรรม	วิศวกร
ไฟฟ้า	วิศวกร
วิศวกรรม	วิศวกร
เครื่องกล	วิศวกร

(นายสุชาติ ตริชัยพันธ์)
สถาปนิกใหญ่

อนุมัติ
(นายมนชาล สุตประเสริฐ)
อธิบดีกรมโยธาธิการและผังเมือง

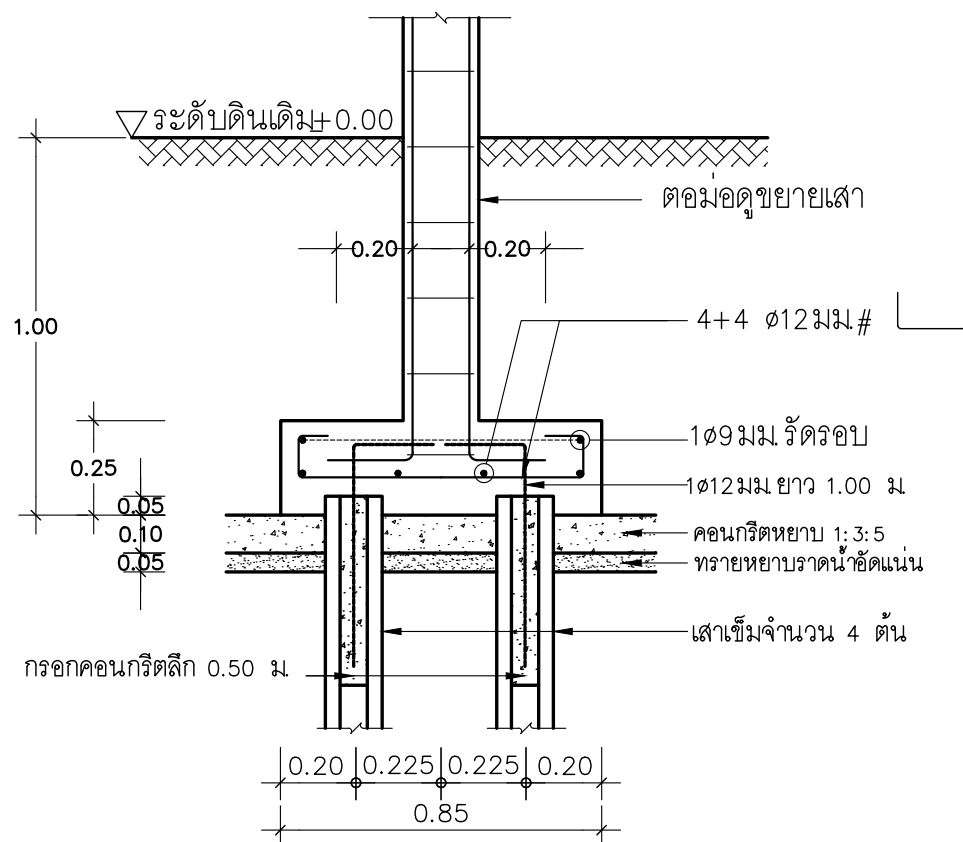
แสดงแบบ
ขยายฐานราก F4,F6

มาตราส่วน -

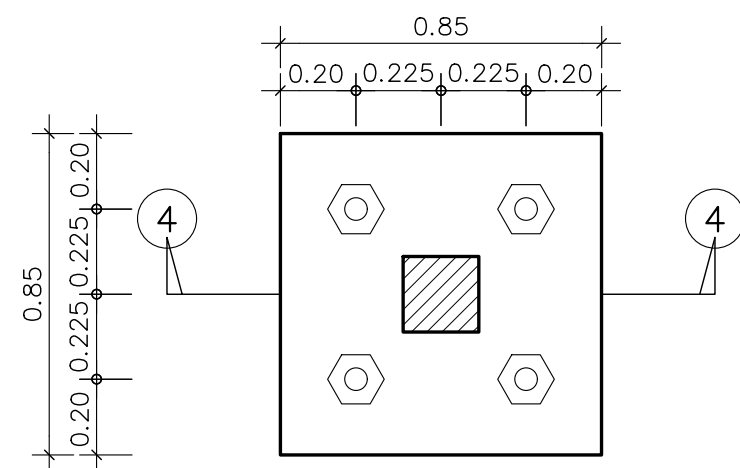
วัน/เดือน/ปี 2558

เลขที่แบบ S58113

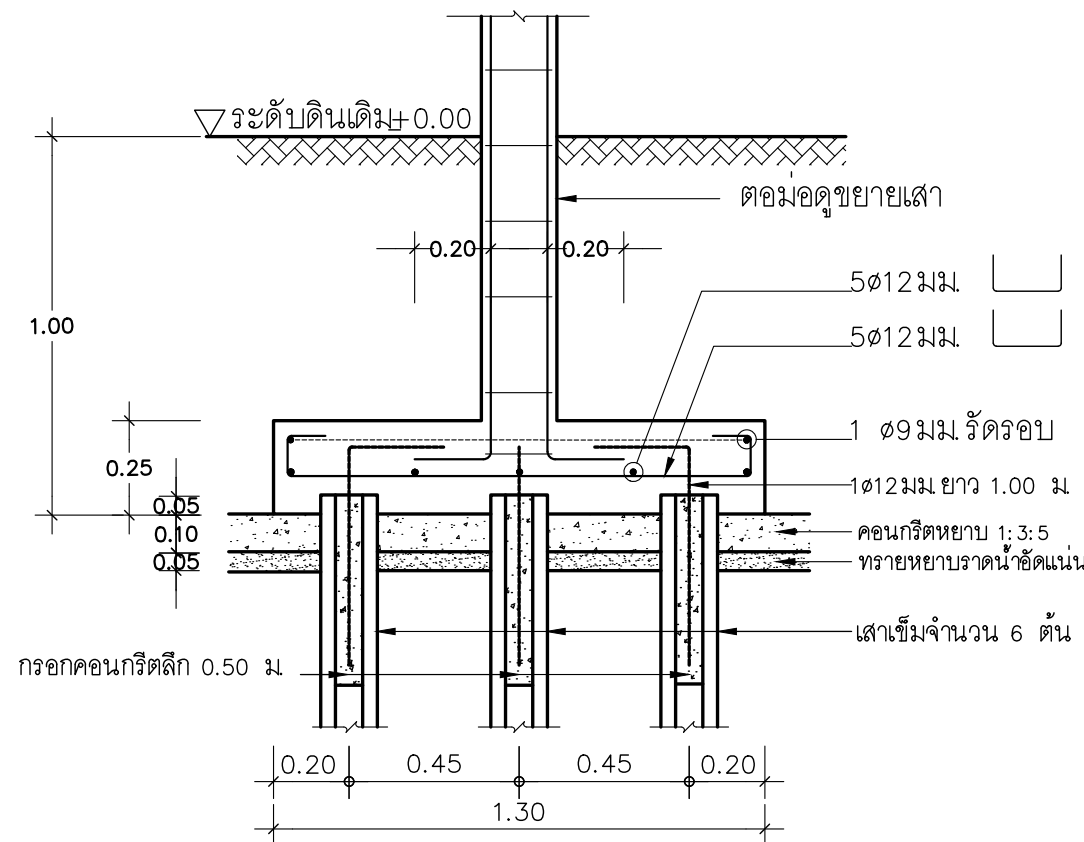
S-11 14



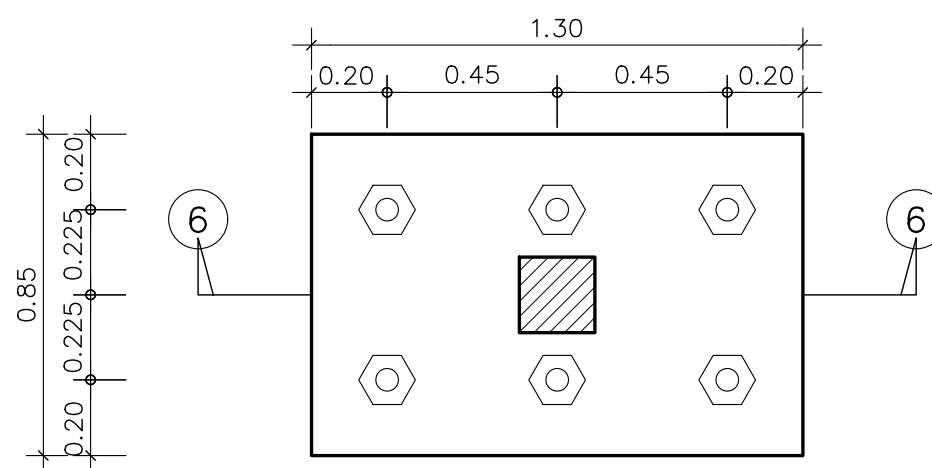
4-4



F4



6-6



F6

ขยายฐานราก F4,F6

มาตราส่วน 1:20



แบบบ้านสถานพื้น
ของขวัญปีใหม่
คนไทยมีความสุข

แบบ
บ้านครอบครัวไทยร่วมสมัย 2

สำนักสถาปัตยกรรม
ผู้อำนวยกาสร้านัก

สถาปัตยกรรม
สถาปนิก

สำนักวิศวกรรมโครงสร้างและงานระบบ
ผู้อำนวยกาสร้านัก

วิศวกรรม
วิศวกร

โครงสร้าง
วิศวกร

วิศวกรรม
วิศวกร

สุขาภิบาล
วิศวกร

วิศวกรรม
วิศวกร

ไฟฟ้า
วิศวกร

วิศวกรรม
วิศวกร

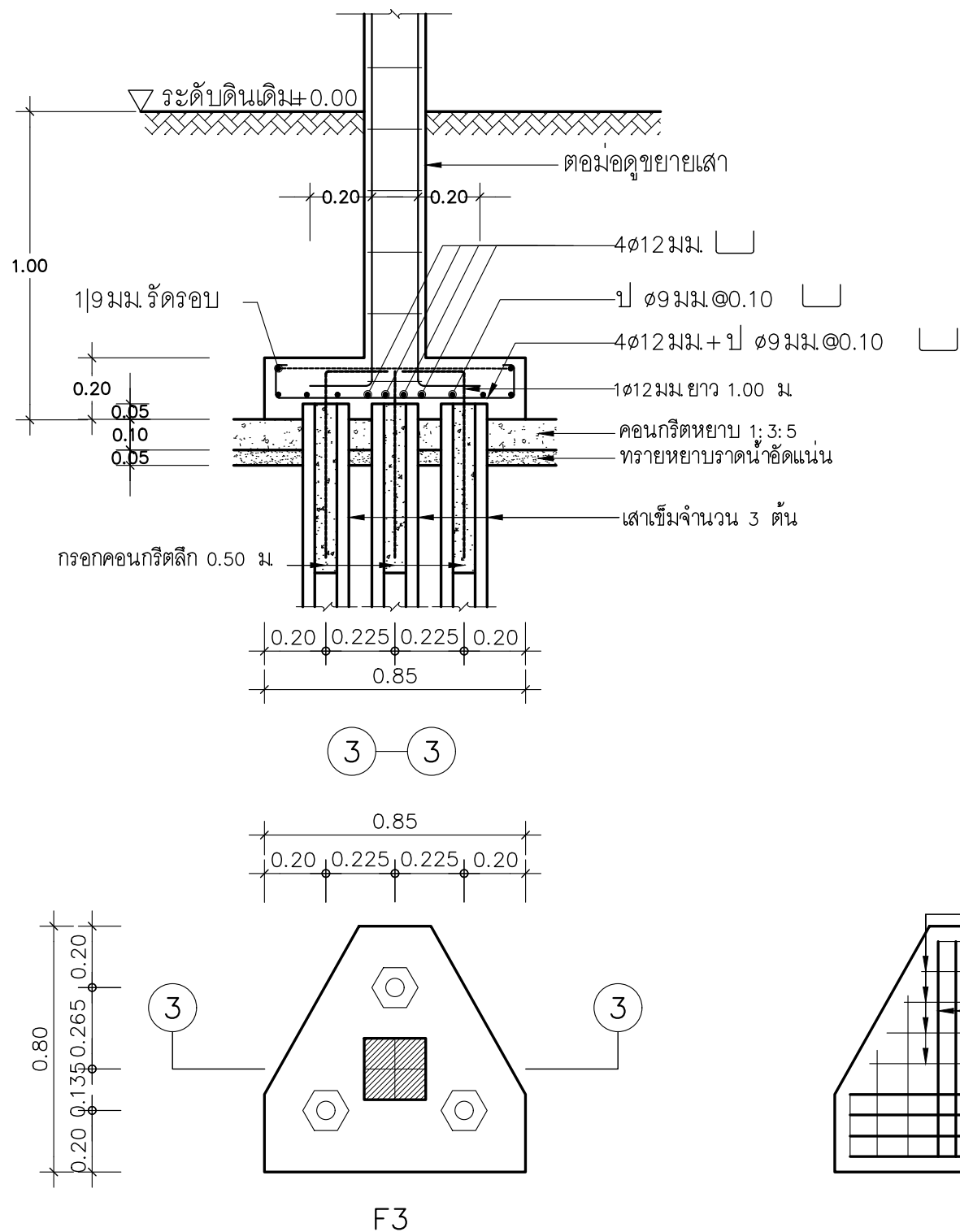
เครื่องกล
วิศวกร

(นายสุชาติ ตริชัยพันธ์)
สถาปนิกใหญ่

อนุมัติ
(นายมนชาล สุตประเสริฐ)
อธิบดีกรมโยธาธิการและผังเมือง

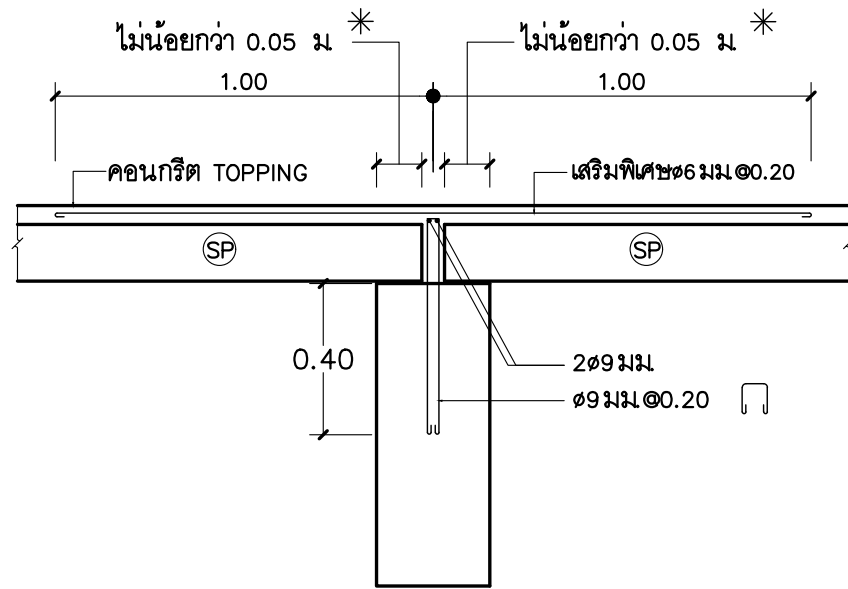
แสดงแบบ
ขยายฐานราก F3

มาตราส่วน -
วัน/เดือน/ปี 2558
เลขที่แบบ S58113

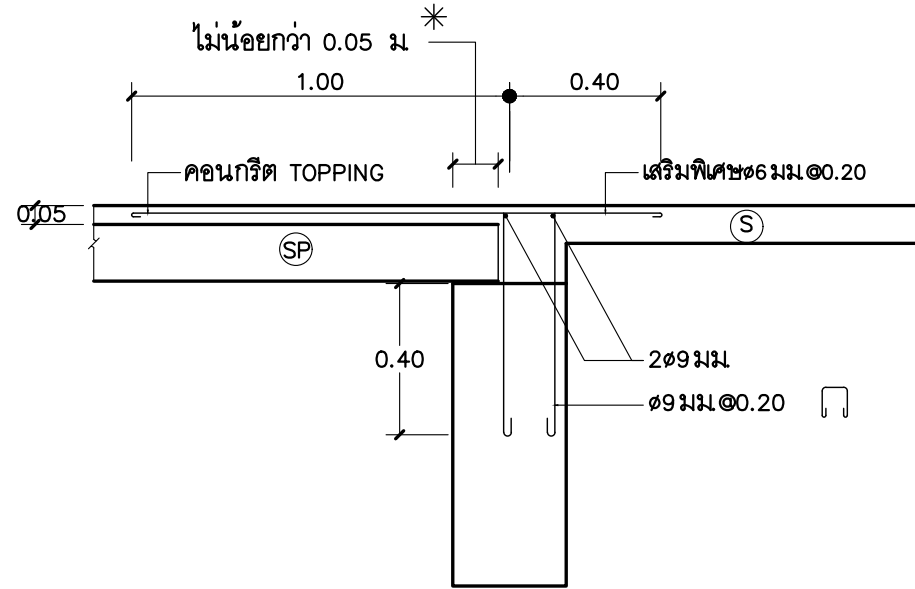


ขยายฐานราก F3

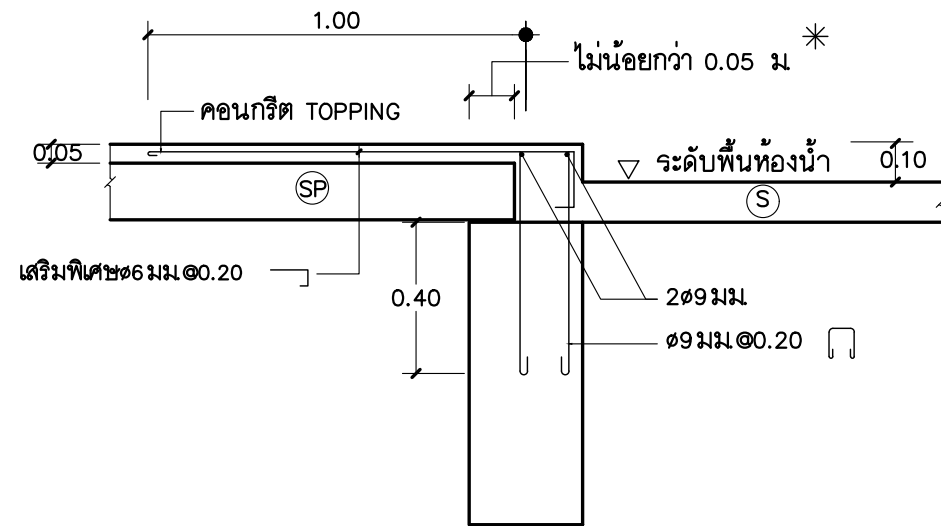
มาตราส่วน 1:20



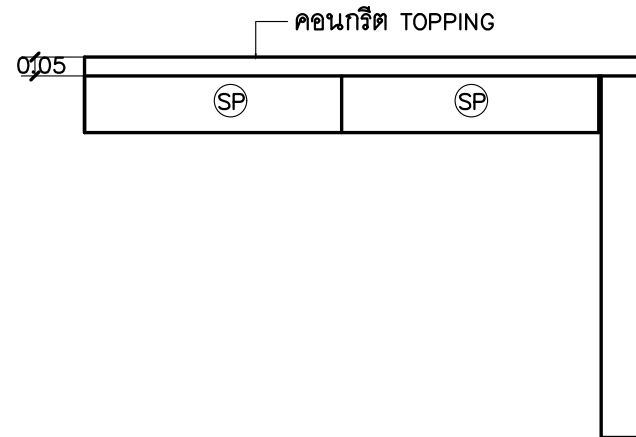
ลักษณะการวางพื้น (SP) ภายใน
มาตราส่วน 1:20



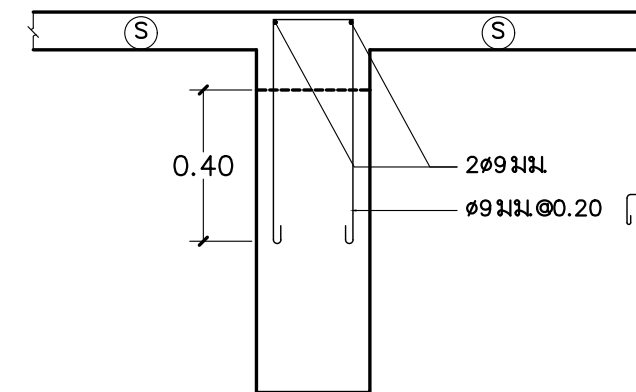
ลักษณะการวางพื้น (SP) บริเวณพื้น (S)
มาตราส่วน 1:20



ลักษณะการวางพื้น (SP) บริเวณพื้นห้องน้ำ
มาตราส่วน 1:20



ลักษณะการวางพื้น (SP) บริเวณริมคาน
มาตราส่วน 1:20



ลักษณะพื้น (S) ระดับสูงกว่าหลังคาน
มาตราส่วน 1:20

หมายเหตุ

* หรือเป็นไปตามข้อกำหนดการวางพื้นสำเร็จรูป
ของผู้ผลิต โดยต้องไม่น้อยกว่า 0.05 ม



แบบบ้านสถานพื้น
ของขวัญปีใหม่
คนไทยมีความสุข

แบบ
บ้านครอบครัวไทยร่วมสมัย 2

สำนักสถาปัตย์กรรม
ผู้อำนวยความสะดวกสำนัก

สถาปัตย์กรรม
สถาปนิก

สำนักวิศวกรรมโครงสร้างและงานระบบ
ผู้อำนวยความสะดวกสำนัก

วิศวกรรม
วิศวกร

โครงสร้าง
วิศวกร

วิศวกรรม
วิศวกร

สุขาภิบาล
วิศวกร

วิศวกรรม
วิศวกร

ไฟฟ้า
วิศวกร

วิศวกรรม
วิศวกร

เครื่องกล
วิศวกร

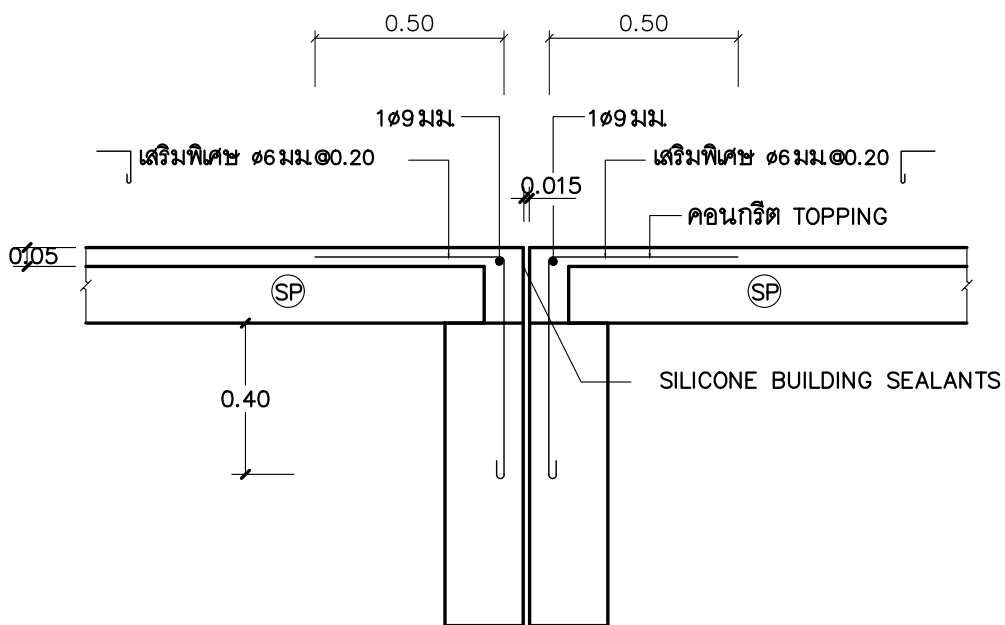
(นายสุชาติ ตริชัยพันธ์)
สถาปนิกใหญ่

อนุมัติ
(นายมนชาล สุดประเสริฐ)
อธิบดีกรมโยธาธิการและผังเมือง

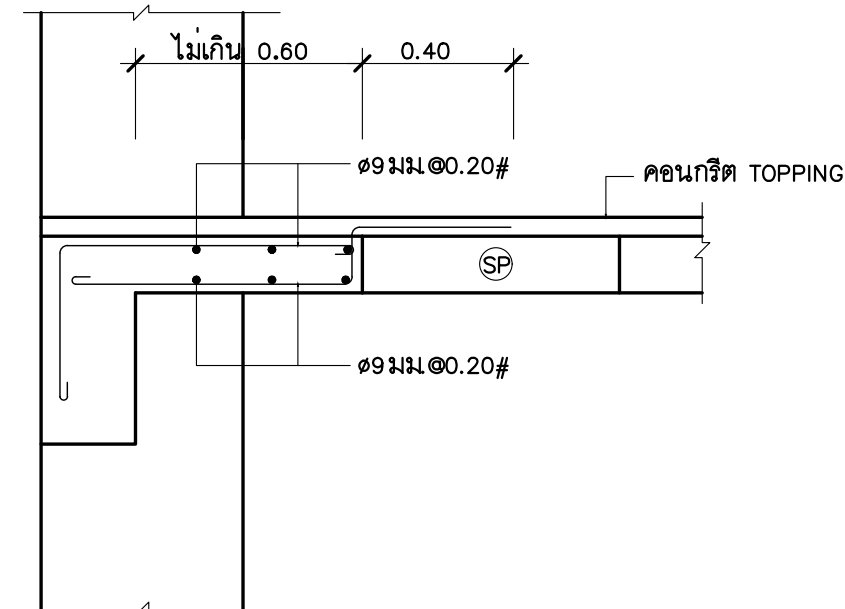
แสดงแบบ
ขยายการวางพื้น
สำเร็จรูป SP แผ่นที่ 1/2

มาตราส่วน -
วัน/เดือน/ปี 2558
เลขที่แบบ S58113

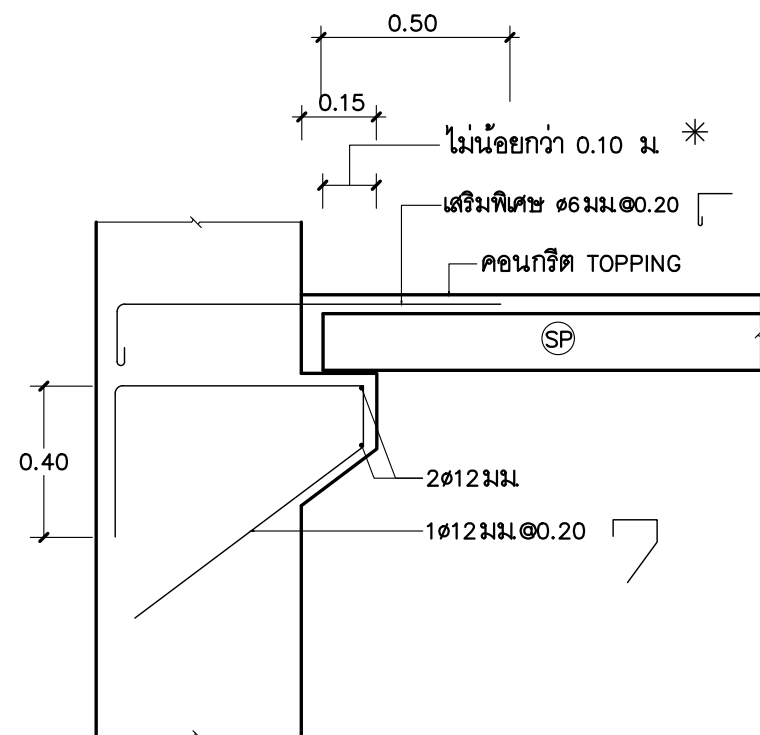
S-13 14



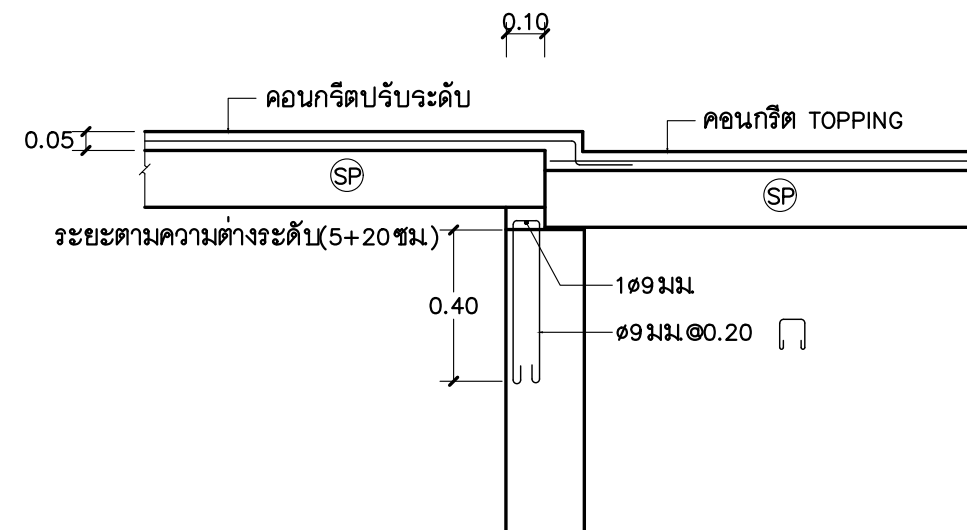
ลักษณะการวางพื้น (SP) บริเวณรอยตัดขาด
 มาตรฐาน 1:20



ลักษณะการหล่อพื้นเสริมกรณิเศษช่องว่างที่คานริม
 มาตรฐาน 1:20



ลักษณะการวางพื้น (SP) บริเวณเสาหรือคานที่ไม่มีที่รองรับ
 มาตรฐาน 1:20



กรณียกระดับพื้นสำเร็จต่างระดับกัน
 มาตรฐาน 1:20

หมายเหตุ

* หรือเป็นไปตามข้อกำหนดการวางพื้นสำเร็จรูป
 ของผู้ผลิตโดยต้องไม่น้อยกว่า 0.05 ม



แบบบ้านสถานพื้น
 ของขวัญปีใหม่
 คนไทยมีความสุข

แบบ
 บ้านครอบครัวไทยร่วมสมัย 2

สำนักสถาปัตยกรรม
 ผู้อำนวยการสำนัก

สถาปัตยกรรม สถาปนิก
 สถาปนิก

สำนักวิศวกรรมโครงสร้างและงานระบบ
 ผู้อำนวยการสำนัก

วิศวกรรม วิศวกร
 โครงสร้าง วิศวกร

วิศวกรรม วิศวกร
 สุขภาพ วิศวกร

วิศวกรรม วิศวกร
 ไฟฟ้า วิศวกร

วิศวกรรม วิศวกร
 เครื่องกล วิศวกร

(นายสุชาติ ตริชัยพันธ์)
 สถาปนิกใหญ่

อนุมัติ
 (นายมนชาล สุดประเสริฐ)
 อธิบดีกรมโยธาธิการและผังเมือง

แสดงแบบ
 ขยายการวางพื้น
 สำเร็จรูป SP แผ่นที่ 2/2

มาตรฐาน -

วัน/เดือน/ปี 2558

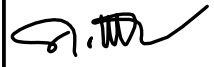
เลขที่แบบ S58113

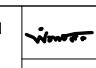
S-14 14




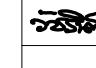
**แบบบ้านสถานพื้น
ของขวัญปีใหม่
คนไทยมีความสุข**

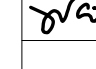
แบบ
บ้านครอบครัวไทยร่วมสมัย 2

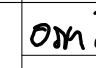
สำนักสถาปัตยกรรม
 ผู้อำนวยการสำนัก

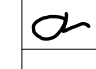
สถาปัตยกรรม  สถาปนิก
สถาปนิก

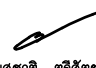
สำนักวิศวกรรมโครงสร้างและงานระบบ
 ผู้อำนวยการสำนัก

วิศวกรรม  วิศวกร
โครงสร้าง วิศวกร

วิศวกรรม  วิศวกร
สุขาภิบาล วิศวกร

วิศวกรรม  วิศวกร
ไฟฟ้า วิศวกร

วิศวกรรม  วิศวกร
เครื่องกล วิศวกร


(นายสุชาติ ศรีชัยพันธ์)
สถาปนิกใหญ่

อนุมัติ

(นายมนชาล สุดประเสริฐ)
อธิบดีกรมโยธาธิการและผังเมือง

แสดงแบบ
**รายการประกอบแบบ
(แผ่นที่ 1)**

มาตราส่วน -

วัน/เดือน/ปี 2558

เลขที่แบบ SN - 58079

SN-02 8

รายการประกอบแบบการเดินท่อภายในอาคาร

1. ข้อกำหนดทั่วไป

- 1.1 ท่อและอุปกรณ์ต่างๆ ที่นำมาใช้ ต้องเป็นของใหม่อยู่ในสภาพสามารถใช้งานได้ ไม่เคยนำไปใช้ที่อื่นมาก่อน และจะต้องดำเนินการติดตั้งตามคำแนะนำของบริษัทผู้ผลิตอย่างถูกต้อง
- 1.2 แบบและรายการที่แสดงไว้ เป็นเพียงแนวทางเท่านั้น ในทางปฏิบัติสามารถเสนอวิธีการอื่นที่ดีกว่า โดยไม่ขัดกับแนวทางที่กำหนดไว้ได้ แต่ต้องได้รับความเห็นชอบเป็นลายลักษณ์อักษรจากผู้ว่าจ้างเสียก่อน
- 1.3 สุขภัณฑ์ทุกจุดจะต้องมีการเดินท่อระบบสุขาภิบาลไปถึงในกรณีที่เป็นแบบแปลนมิได้แสดงรายละเอียดไว้ ให้ใช้ขนาดท่อและวิธีการปฏิบัติเช่นเดียวกับสุขภัณฑ์ชนิดเดียวกันกับจุดอื่นๆ
- 1.4 อุปกรณ์อื่นเช่น ประตูน้ำ ข้อต่อ ข้องอ ประตูน้ำกันน้ำย้อนกลับ หรืออื่นๆ ที่จำเป็นต้องใช้ในการติดตั้ง เพื่อให้งานดีขึ้นและถูกต้องตามหลักวิชาการ แม้มิได้ระบุไว้ในแบบ ผู้รับจ้างต้องจัดหาและทำการติดตั้งให้โดยไม่คิดราคาเพิ่ม
- 1.5 หลังจากเดินท่อสุขาภิบาลในช่องท่อแล้ว ที่ระดับพื้นแต่ละชั้นให้เทคอนกรีตเสริมเหล็กปิดช่องท่อให้เรียบร้อย
- 1.6 หากมีการประกาศกำหนดเป็นมาตรฐานผลิตภัณฑ์อุตสาหกรรม (มอก.) แล้ว ให้ใช้ผลิตภัณฑ์ที่ได้มาตรฐานผลิตภัณฑ์อุตสาหกรรม (มอก.) นั้นๆ ถ้ายังไม่มีผู้ผลิตได้รับมาตรฐาน ให้ใช้ผลิตภัณฑ์ผลิตได้เทียบเท่าแต่ยังไม่ได้รับตรามาตรฐานก็ได้
- 1.7 การจัดทำแบบ
 - 1.7.1 ผู้รับจ้างต้องจัดทำแบบ SHOP DRAWING เสนอผู้ควบคุมงานของผู้ว่าจ้างอนุมัติก่อนดำเนินการ ซึ่งต้องยึดถือหลักวิชาและต้องไม่เป็นการตัดทอนหรือลดเนื้องานไปจากแบบทั้งนี้งานเพิ่มจาก SHOP DRAWING นี้จะขอคิดเงินหรือขยายเวลาเพิ่มไม่ได้ ยกเว้นได้รับอนุมัติจากผู้ว่าจ้าง
 - 1.7.2 ก่อนส่งงานงวดสุดท้าย ผู้รับจ้างจะต้องส่งแบบ ASBUILT DRAWING ให้ผู้ว่าจ้าง 5 ชุด
- 1.8 วัสดุและอุปกรณ์ที่ต้องได้รับการอนุมัติก่อนดำเนินการติดตั้ง มีดังต่อไปนี้
 - 1.8.1 ท่อและข้อต่อ
 - 1.8.2 ช่องระบายน้ำทั้งที่พื้น ช่องทำความสะอาดที่พื้น ตะแกรงกันผงปิดช่องระบายน้ำฝน
 - 1.8.3 เครื่องสูบน้ำ
 - 1.8.4 อุปกรณ์ระบบบำบัดน้ำเสีย
 - 1.8.5 อุปกรณ์ระบบดับเพลิง
 - 1.8.6 ประตูน้ำต่างๆ
- 1.9 การเชื่อมต่อท่อประปาและท่อระบายน้ำจากภายนอกเข้ามายังอาคาร
 - 1.9.1 ผู้รับจ้างจะต้องจัดหาและดำเนินการต่อท่อน้ำประปาจากภายนอกเข้ามายังโครงการ ถ้ามิได้ระบุไว้เป็นอย่างอื่น ค่าใช้จ่ายในการจัดหาท่อน้ำประปาและติดตั้งมาตรวัดน้ำ เป็นของผู้รับจ้างทั้งสิ้น (ทั้งนี้ไม่รวมถึงการขยายเขตการใช้ประปา)
 - 1.9.2 ผู้รับจ้างจะต้องดำเนินการต่อท่อระบายน้ำจากอาคารลงสู่ทางระบายน้ำภายนอกหรือทางระบายน้ำสาธารณะ ค่าใช้จ่ายในการขออนุญาต (ถ้ามี) และการต่อเชื่อมประสานท่อ เป็นของผู้รับจ้างทั้งสิ้น

- 1.10 การรับประกัน
ผู้รับจ้างต้องรับประกันคุณภาพและสมรรถนะของเครื่องจักรและอุปกรณ์ภายในระยะเวลา 2 ปี นับจากวันที่ส่งมอบงานงวดสุดท้าย
- 2. ท่อและอุปกรณ์ท่อ ประตูน้ำและอุปกรณ์ประกอบ** การเลือกใช้ท่อประเภทใด ให้ปฏิบัติตามรายการประตูน้ำชนิดต่างๆ ต้องใช้ชนิดทนความดันใช้งานไม่น้อยกว่า Class 125
 - 2.1 GATE VALVE ใช้กับงานระบบท่อประปา ใช้ชนิดทนความดันมากกว่าความดันใช้งานร้อยละ 50 แต่ต้องไม่น้อยกว่า Class 125
 - 2.2 ประตูน้ำกันน้ำย้อนกลับ (CHECK VALVE) ใช้กับงานระบบท่อประปา ใช้ชนิดทนความดันมากกว่าความดันใช้งานร้อยละ 50 แต่ต้องไม่น้อยกว่า Class 125
 - 2.3 ก่อนต่อท่อแยกเข้าสุขภัณฑ์ ส้วมชนิดหม้อน้ำ อ่างล้างมือ สายฉีดชำระ อ่างล้างจาน ให้ติดตั้ง STOP VALVE ทุกจุดด้วย
 - 2.4 ให้ติดตั้ง FOOT VALVE หรือ STRAINER ที่ปลายท่อดูดของเครื่องสูบน้ำ ตัวเรือนทำด้วย BRASS, BRONZE, หรือ STAINLESS STEEL
- 3. การติดตั้ง การวางท่อ และการต่อท่อภายในอาคาร**
 - 3.1 การวางท่อ
 - 3.1.1 การติดตั้งการวางและต่อท่อทุกชนิด จะต้องทำโดยไม่ให้เกิดความเครียดขึ้นกับท่อหรือทำให้ความมั่นคงแข็งแรงของอาคาร หรือส่วนหนึ่งส่วนใดของอาคารลดลง จะต้องมีการ ป้องกันการชำรุดของท่อเนื่องจากการขยายตัว หรือหดตัวของท่อและการหดตัวของอาคาร การติดตั้งการวางและการต่อท่อทุกชนิดจะต้องกระทำให้สามารถซ่อมแซมหรือเปลี่ยนได้โดยสะดวก
 - 3.1.2 ท่อที่ติดตั้งในแนวตั้งหรือแนวราบ จะต้องยึดหรือรัดท่อหรือแขวนท่อในระยะเวลาที่สามารถยึดหรือรัดท่อให้อยู่ในแนวหรือระดับที่ต้องการได้โดยตลอด
 - 3.1.3 การวางท่อใต้พื้นชั้นล่าง ให้ยึดแขวนท่อเข้ากับพื้นชั้นล่าง โดยใช้เหล็กยึดท่อหรือเหล็กเสริมคอนกรีต พร้อมทั้งเทคอนกรีตหุ้มมิด หรือหล่อเป็นเนื้อเดียวกันกับพื้นชั้นล่าง
 - 3.1.4 เมื่อเลิกหรือหยุดงานทุกครั้ง ผู้รับจ้างต้องอุดหรือปิดปลายสุดของท่อและอุปกรณ์ไว้ให้มิดชิด เพื่อป้องกันผง เศษขยะ ดินหรือสัตว์และอื่นๆเข้าไปในท่อ
 - 3.1.5 ตำแหน่งที่มีการเปลี่ยนแปลงขนาดของท่อ ให้ใช้ข้อต่อลดเท่านั้น

3.1.6 ตำแหน่งที่มีการเปลี่ยนแปลงทิศทางของท่อ ให้ใช้อุปกรณ์ข้อต่อเท่านั้น โดยท่อ
โศโครก ท่อระบายน้ำทิ้ง ให้ใช้เฉพาะข้อต่อชนิดสามทางวาย หรือสามทางที่วาย
แต่ห้ามใช้ข้อต่อสามทางฉากโดยเด็ดขาด

3.1.7 การติดตั้งประตุน้ำกับท่อที่เดินใต้ดินนั้น ก้านวาล์วจะต้องอยู่เหนือระดับดิน
หรือติดตั้งใน VALVE BOX

3.2 อุปกรณ์แขวนท่อและรองรับท่อ

ที่แขวนท่อ (HANGER) และที่รองรับท่อ (SUPPORTS) ให้ใช้ ผลิตภัณฑ์สำเร็จรูปที่ได้
ทั้งนี้ต้องได้รับอนุมัติจากผู้ควบคุม งานก่อนนำไปใช้งาน

4. งานวางท่อระบบระบายน้ำนอกอาคาร

4.1 การเตรียมพื้นที่ ผู้รับจ้างจะต้องเตรียมพื้นที่ในส่วนที่จะทำการก่อสร้างวางท่อ บ่อพักให้
เป็นที่เรียบร้อยก่อนดำเนินการก่อสร้าง การดำเนินงานหากจำเป็นต้องมีการประสานงาน การขอ
อนุญาตกับหน่วยงานที่เกี่ยวข้อง การรื้อถอน โยกย้าย สิ่งกีดขวางและการซ่อมกลับให้เหมือนเดิม
ค่าใช้จ่ายในการดำเนินงานทั้งหมดเป็นของผู้รับจ้าง การดำเนินงานในการรื้อถอนโยกย้ายสิ่งกีดขวาง
ต่างๆ ผู้รับจ้างจะต้องปฏิบัติตามด้วยความระมัดระวังมิให้เกิดความเสียหายกับส่วนอื่นที่เกี่ยวข้อง
สัมพันธ์กัน หรือเป็นการล่อแหลมที่จะก่อให้เกิดอุบัติเหตุ ผู้รับจ้างจะต้องปฏิบัติงานให้เป็น
ที่เรียบร้อย และไม่เป็นอุปสรรคต่อผู้สัญจร

4.2 การขุดคูวางท่อ

4.2.1 การขุดคูวางท่อ ให้ขุดเป็นคูเปิด ความกว้าง ตามขนาดของท่อและอุปกรณ์

ในกรณีที่เกิดอันตรายเนื่องจากคูที่ขุดพังทลาย ผู้รับจ้างจะต้องตอกเข็มทำเขื่อนและ
ค้ำยันให้แข็งแรงเพียงพอ ความลึกของคูให้ลึกกว่าระดับกันท่อน้อยกว่า 10 ซม. พื้นรองดินให้
กระทุ้งแน่นและปรับเรียบสม่ำเสมอ มีความลาดตามระดับความลาดของท่อที่กำหนดและรองพื้น
ด้วยทรายชุ่มน้ำอัดแน่น

4.3 การวางท่อ

4.3.1 การก่อสร้างวางท่อจะต้องทำในที่แห้ง ผู้รับจ้างจะต้องจัดเตรียมอุปกรณ์ต่างๆ ที่จำเป็นในการ
สูบน้ำในคู วางท่อให้แห้งอยู่ตลอดเวลาจนกว่าจะวางท่อแล้วเสร็จและคอนกรีตอยู่ตัว น้ำที่สูบน้ำจากคู
วางท่อจะต้องต่อท่อหรือวางรับน้ำระบายลงแหล่งน้ำให้เป็นที่ยอมรับ ไม่ก่อความรำคาญ ต่อผู้สัญจร

4.3.2 ท่อที่นำมาใช้ก่อสร้างวางท่อ จะต้องเป็นท่อใหม่ไม่แตกร้าวหรือชำรุดเสียหาย เมื่อก่อสร้างวาง
ท่อเสร็จในแต่ละครั้งจะต้องทำความสะอาดผิวภายในท่อให้เรียบร้อยก่อนที่จะทำการเชื่อมต่อท่อ

4.4 การถมกลบท่อ

4.4.1 ท่อที่จะถมกลบจะต้องผ่านการตรวจสอบว่าถูกต้อง เป็นไปตาม
ข้อกำหนดจึงจะทำการถมกลบท่อส่วนนั้นได้

4.4.2 ในการถมกลบผู้รับจ้างจะต้องอัดหรือกระทุ้งดินให้แน่น การปฏิบัติงานจะต้องระมัดระวัง
มิให้เกิดอันตรายกับท่อที่วางไว้แล้ว

4.4.3 วัสดุที่ใช้ในการถมกลบ ให้ใช้วัสดุที่ได้จากการขุดร่องดิน ซึ่งเป็นดินหรือทราย ห้ามกลบ
ด้วยหินหรืออิฐหรือวัสดุอื่นใดที่มีลักษณะคล้ายคลึงกัน

4.4.4 วัสดุที่เหลือจากการถมกลบท่อจะต้องทำการขนย้ายไปจากบริเวณก่อสร้าง ห้ามกองทิ้งไว้เป็นที่
กีดขวางทางสัญจร

4.4.5 เมื่อถมกลบท่อเสร็จเรียบร้อยแล้ว ให้ผู้รับจ้างดำเนินการซ่อมกลับในส่วนที่ได้ขุดทำลาย รื้อ
โยกย้าย (เช่น ผิวดิน เสาไฟฟ้า สายเคเบิล ท่อประปา ทางเท้า ฯลฯ) ให้เรียบร้อยเหมือนเดิมทุก
ประการ หรือรับดำเนินการก่อสร้างตามรายละเอียดที่กำหนดไว้ในแบบให้เรียบร้อยโดยเร็ว

5. การทดสอบและการทำความสะอาดระบบท่อ

เมื่อทำการติดตั้งระบบต่างๆ เป็นที่เรียบร้อยแล้ว จะต้องทำการทดสอบระบบต่างๆ ก่อนการส่งงาน
ในการทดสอบจะต้องแจ้งให้คณะกรรมการตรวจการจ้างตรวจสอบด้วย อุปกรณ์และค่าใช้จ่ายต่างๆ ในการ
ทดสอบ ผู้รับจ้างจะต้องจัดหาและดำเนินการเองทั้งหมด

5.1 ระบบประปา การทดสอบจะต้องทดสอบระบบทั้งหมดให้สามารถรับความดันไม่มากกว่าความดัน 75 psi
ไม่น้อยกว่า 2 ชม หากความดันไม่ลดและไม่รั่วซึม จึงถือว่าใช้ได้

5.2 ระบบระบายน้ำทิ้ง น้ำโศโครก สามารถทำการทดสอบได้โดยใช้น้ำ
ให้ปิดช่องทั้งหลายของส่วนที่ต้องการทดสอบให้แน่น ยกเว้นช่องที่อยู่ระดับ

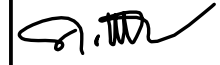
สูงสุดแล้วเติมน้ำล้นออกทางนี้ แต่ละส่วนของท่อจะต้องได้รับการทดสอบภายใต้ความดัน
ไม่ต่ำกว่าความดันน้ำ 3 ม. แล้วกักน้ำไว้เป็นเวลาไม่น้อยกว่า 2 ชม โดยที่น้ำไม่ซึมหรือ
รั่วจึงถือว่าใช้ได้


5.3 การทำความสะอาดท่อประปา หลังจากทำความสะอาดภายในถังด้วยน้ำสำหรับบริโภคจนหมดจด
แล้ว ควรทำการฆ่าเชื้อด้วยคลอรีน หลังจากนั้นให้วัดปริมาณคลอรีนตกค้าง ซึ่งจะต้องมีคลอรีน
ตกค้างอิสระไม่น้อยกว่า 0.2 พีพีเอ็ม ในน้ำที่อยู่จนถึง ในท่อ และที่ไซออกมาจากก๊อกน้ำ




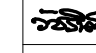
แบบบ้านสถานพื้น
ของชวัญปีใหม่
คนไทยมีความสุข

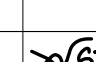
แบบ
บ้านครอบครัวไทยร่วมสมัย 2


สำนักสถาปัตยกรรม
 ผู้อำนวยการสำนัก

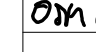
สถาปัตยกรรม  สถาปนิก
สถาปนิก

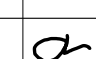
สำนักวิศวกรรมโครงสร้างและงานระบบ
 ผู้อำนวยการสำนัก


วิศวกรรม  วิศวกร

โครงสร้าง  วิศวกร

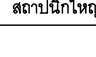
วิศวกรรม  วิศวกร

สุขาภิบาล  วิศวกร

วิศวกรรม  วิศวกร

ไฟฟ้า  วิศวกร

วิศวกรรม  วิศวกร

เครื่องกล  วิศวกร

(นายสุชาติ ตริชัยพันธ์)
สถาปนิกใหญ่
อนุมัติ 
(นายมนชาล สุตประเสริฐ)
อธิบดีกรมโยธาธิการและผังเมือง

แสดงแบบ
รายการประกอบแบบ
(แผ่นที่ 2)

มาตราส่วน -

วัน/เดือน/ปี 2558

เลขที่แบบ SN - 58079

SN-03 8



แบบบ้านสถานพื้น
ของขวัญปีใหม่
คนไทยมีความสุข

แบบ
บ้านครอบครัวไทยร่วมสมัย 2

สำนักสถาปัตยกรรม
ผู้ดำเนินการสำนัก

สถาปัตยกรรม
สถาปนิก

สำนักวิศวกรรมโครงสร้างและงานระบบ
ผู้ดำเนินการสำนัก

วิศวกรรม
วิศวกร

โครงสร้าง
วิศวกร

วิศวกรรม
วิศวกร

สุขาภิบาล
วิศวกร

วิศวกรรม
วิศวกร

ไฟฟ้า
วิศวกร

วิศวกรรม
วิศวกร

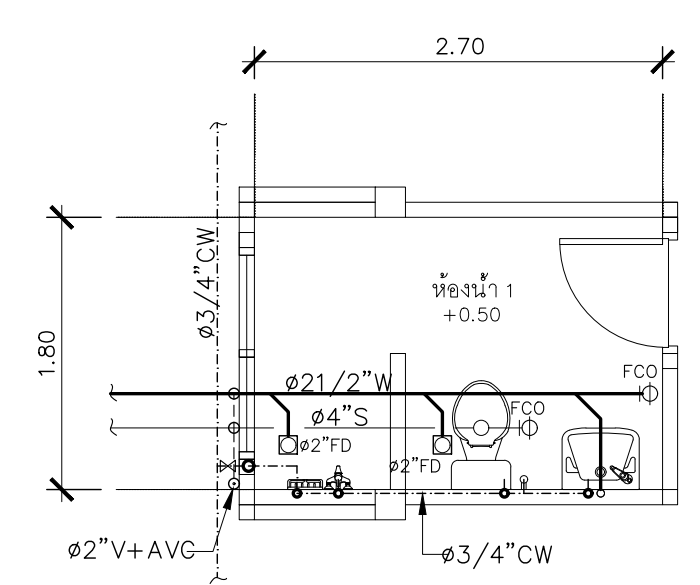
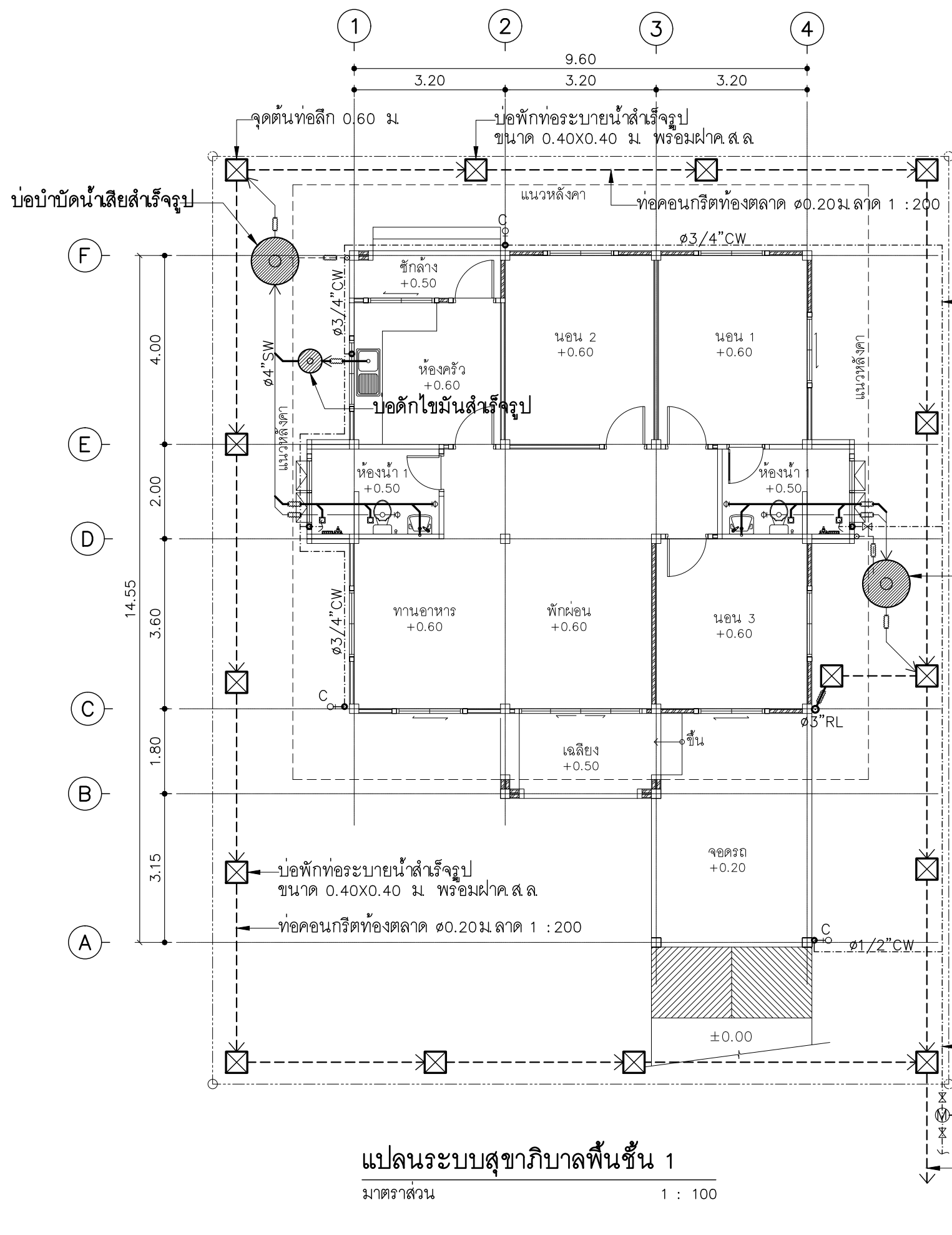
เครื่องกล
วิศวกร

(นายสุชาติ ตรีสัตย์พันธ์)
สถาปนิกใหญ่

อนุมัติ
(นายมนชาล สุตประเสริฐ)
อธิบดีกรมโยธาธิการและผังเมือง

แสดงแบบ
แปลนระบบสุขาภิบาลพื้นที่ 1,
แบบขยายระบบสุขาภิบาลห้องน้ำ

มาตรฐาน -
วัน/เดือน/ปี 2558
เลขที่แบบ SN - 58079
SN-04 8



บ่อบำบัดน้ำเสียสำเร็จรูป
บ่อบำบัดน้ำเสีย
เป็นบ่อบำบัดน้ำเสียสำเร็จรูปชนิดเกราะ-กรองไร้อากาศ
ปริมาตรส่วนเกราะไม่น้อยกว่า 1.0 ลบ.ม.
ปริมาตรส่วนกรอง ไม่น้อยกว่า 0.25 ลบ.ม.
ผลิตภัณฑ์ AQUA, PP,DOS,SAN-PAC, HICLEAR หรือเทียบเท่า
การติดตั้งให้เป็นไปตามมาตรฐานผู้ผลิต

บ่อดักไขมัน
เป็นบ่อดักไขมันสำเร็จรูป
ขนาดจุไม่น้อยกว่า 30 ลิตร
ผลิตภัณฑ์ AQUA, PP,DOS,SAN-PAC, HICLEAR หรือเทียบเท่า
การติดตั้งให้เป็นไปตามมาตรฐานผู้ผลิต

จุดมาตรวัดน้ำ $\phi 1/2$ "
(ค่าใช้จ่ายในการติดตั้งเป็นของผู้รับจ้างทั้งสิ้น)
ท่อคอนกรีตท้องตลาด $\phi 0.20$ ม. ลาด 1 : 200
ตอลงบ่อพักท่อระบายน้ำใกล้เคียง

แปลนระบบสุขาภิบาลพื้นที่ 1
มาตรฐาน 1 : 100



แบบบ้านสถานพื้น
ของขวัญปีใหม่
คนไทยมีความสุข

แบบ
บ้านครอบครัวไทยร่วมสมัย 2

สำนักสถาปัตยกรรม
ผู้อำนวยกาฯสำนัก

สถาปัตยกรรม
สถาปนิก

สำนักวิศวกรรมโครงสร้างและงานระบบ
ผู้อำนวยกาฯสำนัก

วิศวกรรม
วิศวกร

โครงสร้าง
วิศวกร

วิศวกรรม
วิศวกร

สุขาภิบาล
วิศวกร

วิศวกรรม
วิศวกร

ไฟฟ้า
วิศวกร

วิศวกรรม
วิศวกร

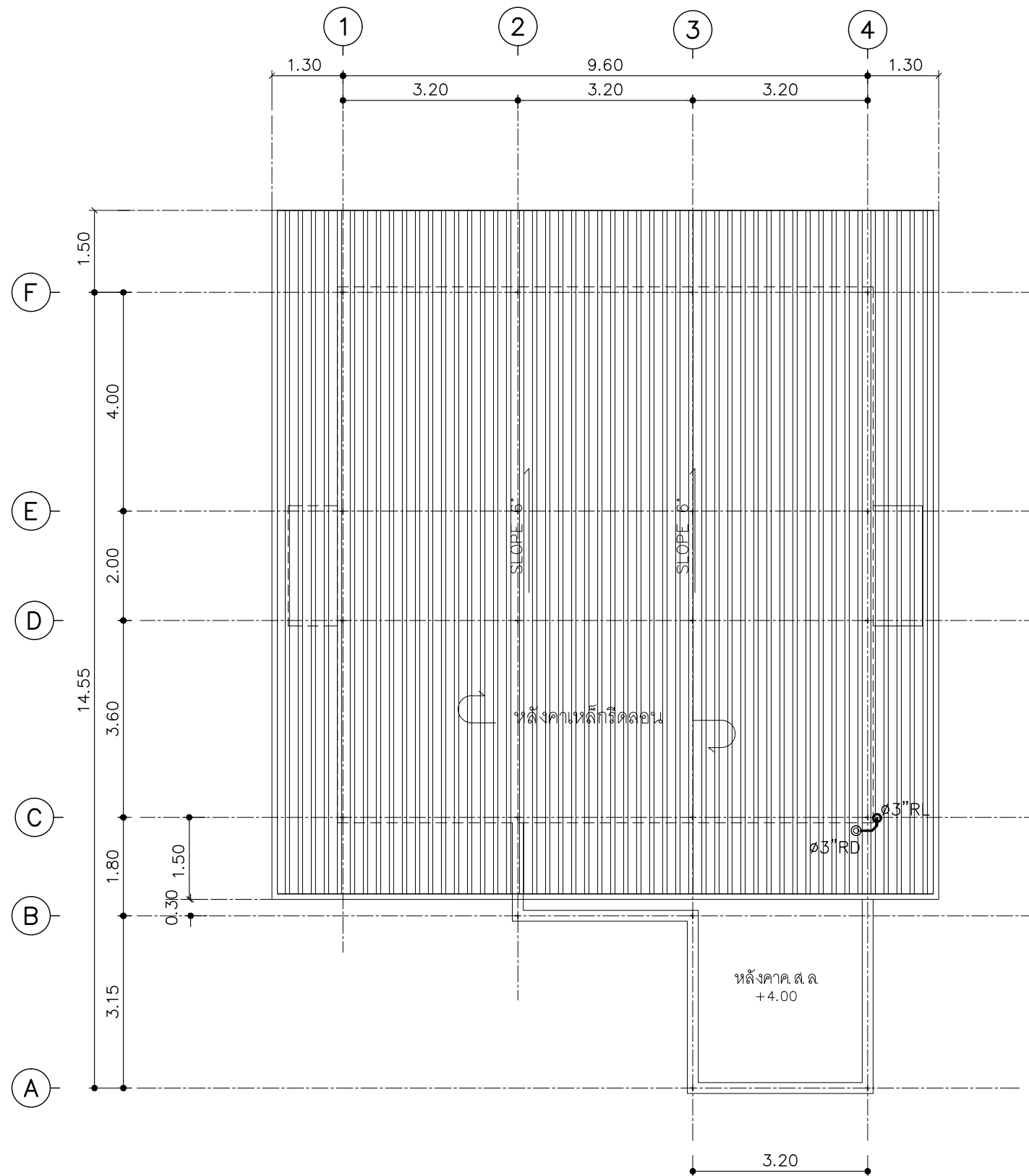
เครื่องกล
วิศวกร

(นายสุชาติ ตริยพันธ์)
สถาปนิกใหญ่

อนุมัติ
(นายมนชาล สดประเสริฐ)
อธิบดีกรมโยธาธิการและผังเมือง

แสดงแบบ
แปลนระบบสุขาภิบาลหลังคา

มาตราส่วน -
วัน/เดือน/ปี 2558
เลขที่แบบ SN - 58079



แปลนระบบสุขาภิบาลหลังคา

มาตราส่วน 1 : 100



แบบบ้านสถานพื้น
ของขวัญปีใหม่
คนไทยมีความสุข

แบบ
บ้านครอบครัวไทยร่วมสมัย 2

สำนักสถาปัตยกรรม
ผู้ดำเนินการสำนัก

สถาปัตยกรรม
สถาปนิก

สำนักวิศวกรรมโครงสร้างและงานระบบ
ผู้ดำเนินการสำนัก

วิศวกรรม
วิศวกร

โครงสร้าง
วิศวกร

วิศวกรรม
วิศวกร

สุขาภิบาล
วิศวกร

วิศวกรรม
วิศวกร

ไฟฟ้า
วิศวกร

วิศวกรรม
วิศวกร

เครื่องกล
วิศวกร

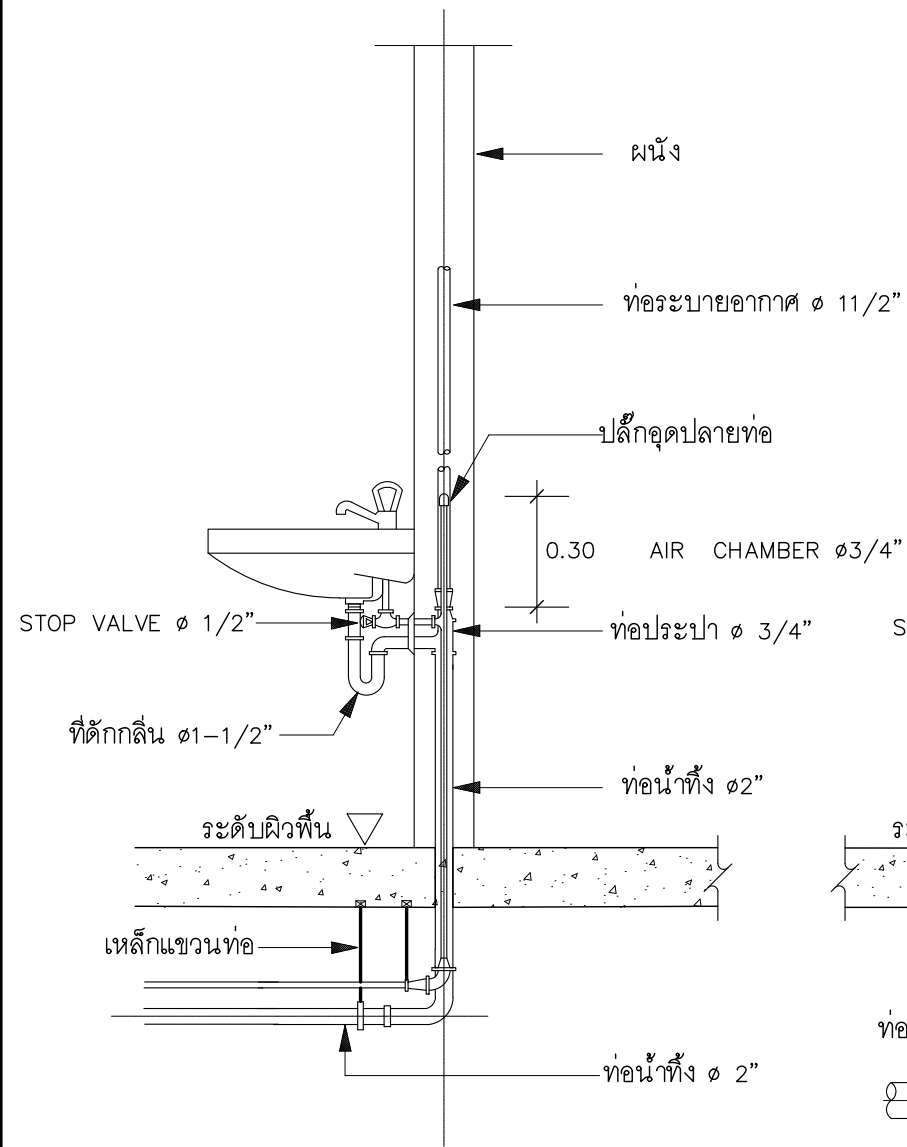
(นายสุชาติ ตริชัยพันธ์)
สถาปนิกใหญ่

อนุมัติ
(นายมนชาล สุตประเสริฐ)
อธิบดีกรมโยธาธิการและผังเมือง

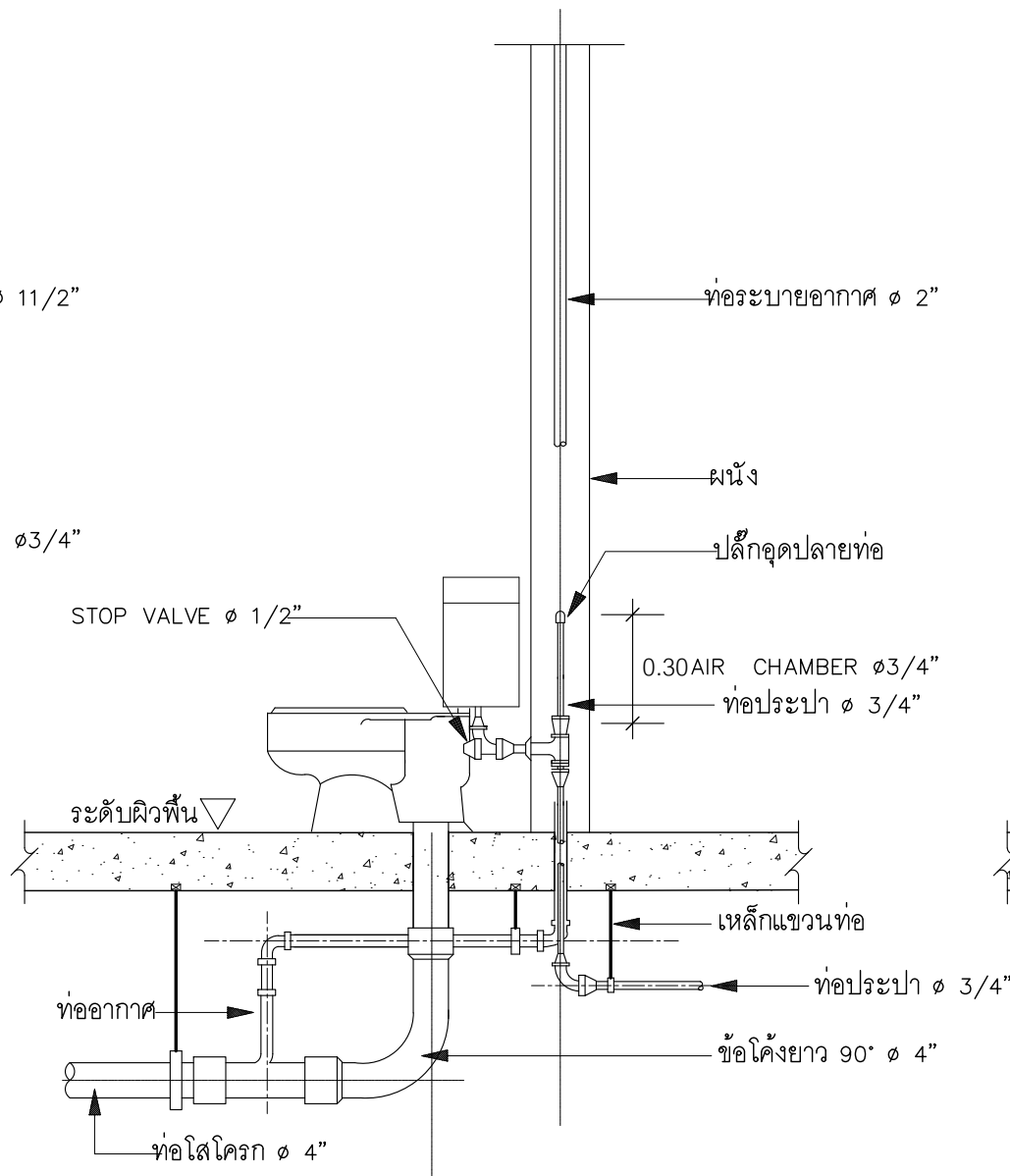
แสดงแบบ
แบบขยายการติดตั้งท่อ
(แผ่นที่ 1)

มาตราส่วน -
วัน/เดือน/ปี 2558
เลขที่แบบ SN - 58079

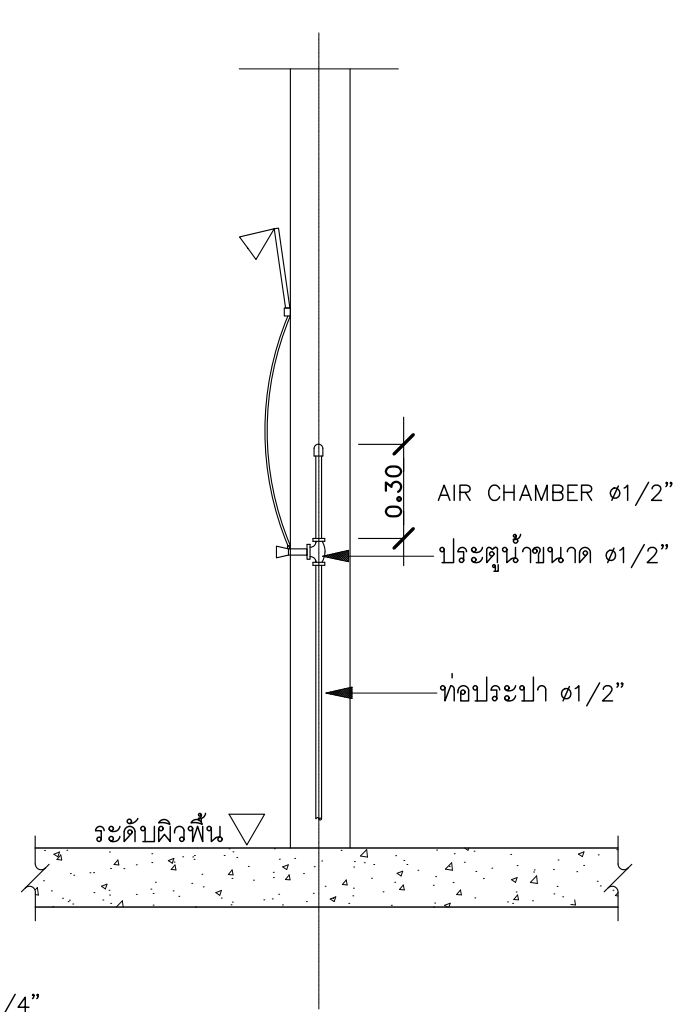
SN-06 8



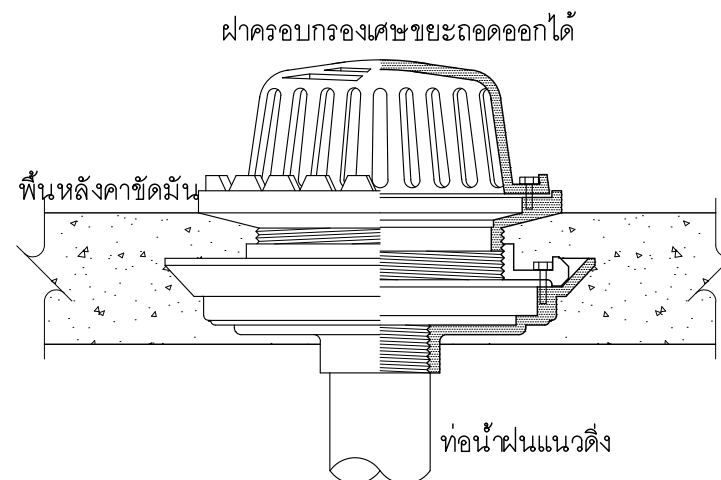
อ่างล้างหน้า (LAV)



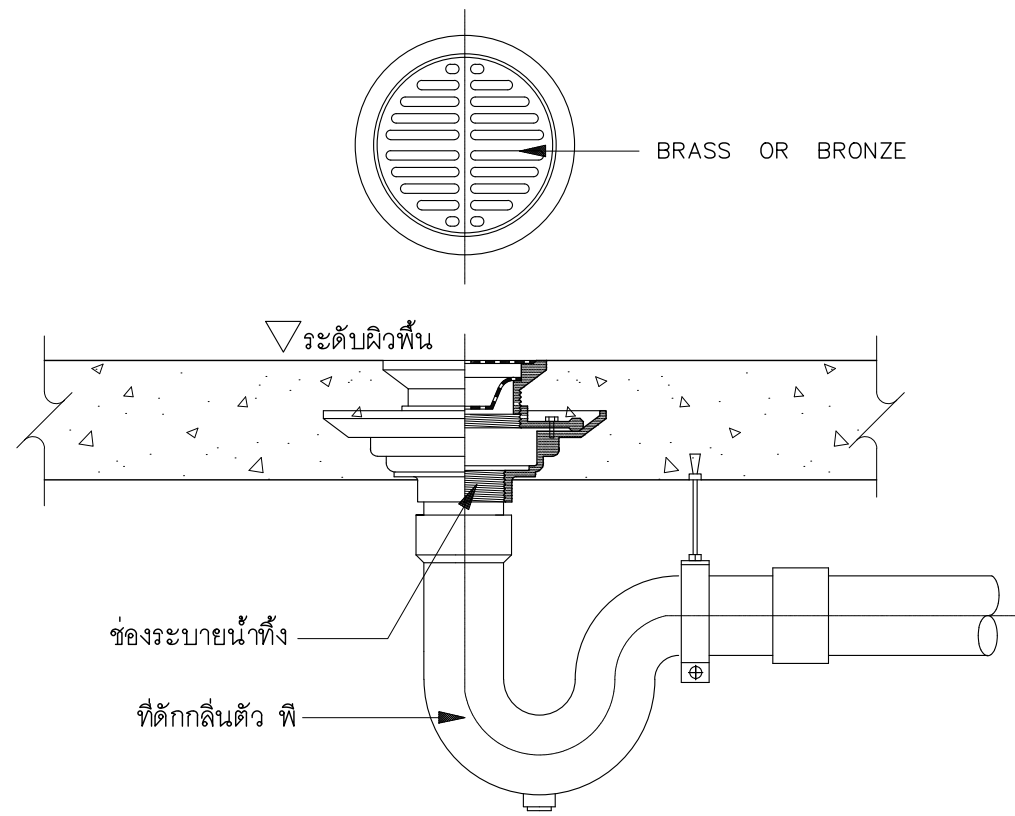
ส่วนชนิดถังน้ำล้าง (FLUSH TANK)



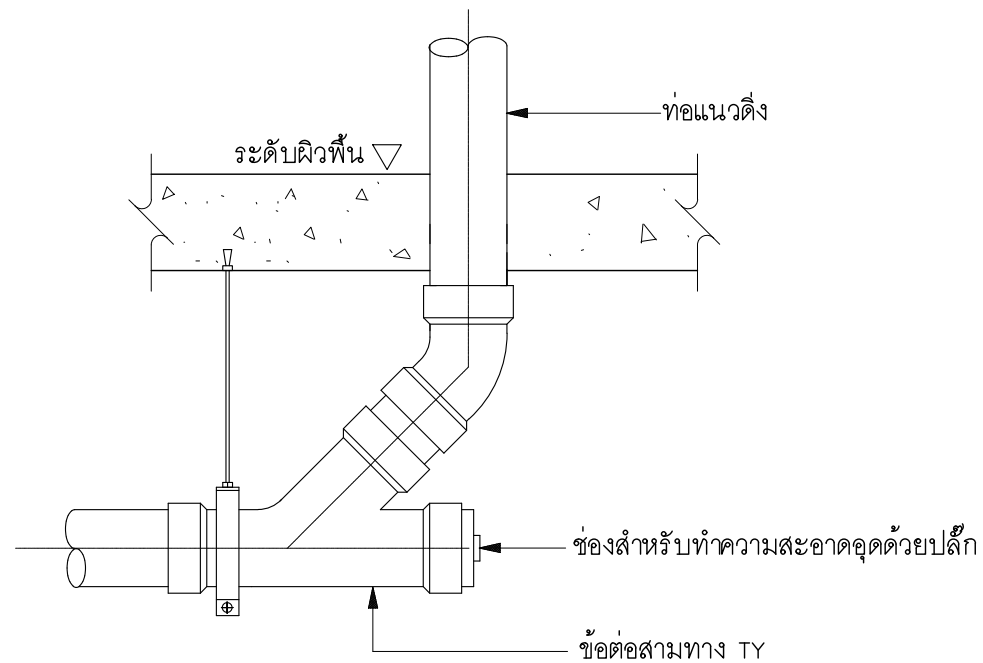
ฝักบัวอาบน้ำ (SH)



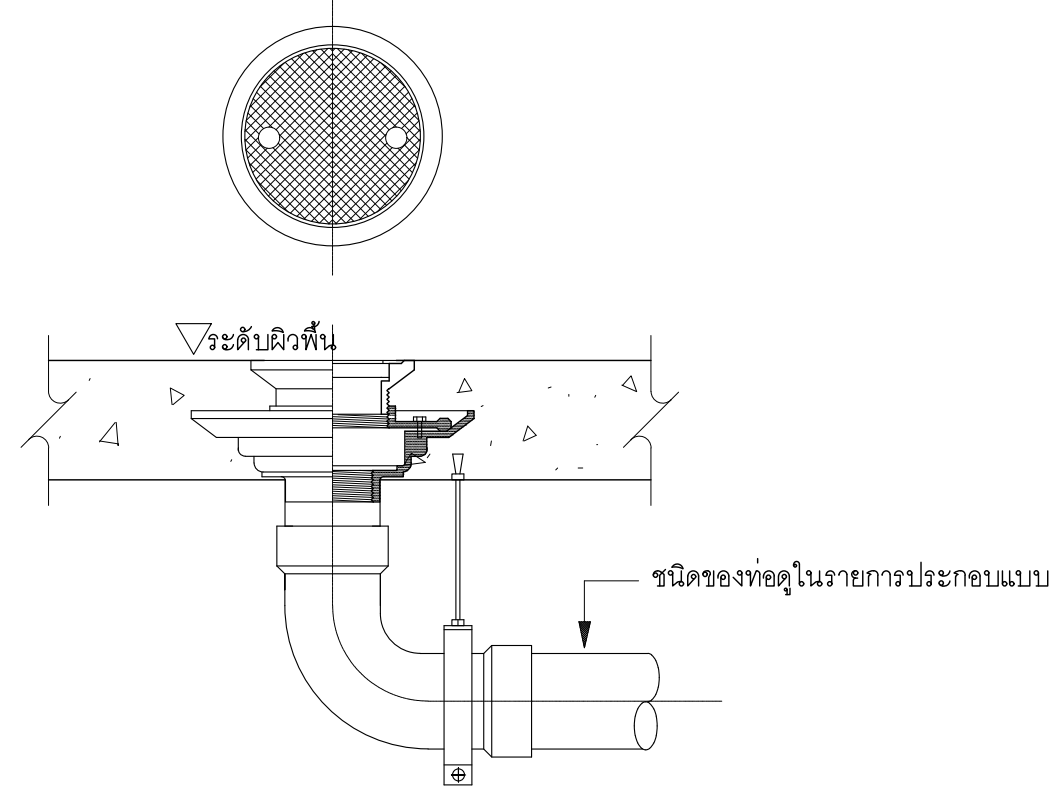
แบบขยายช่องระบายน้ำฝน (RD)



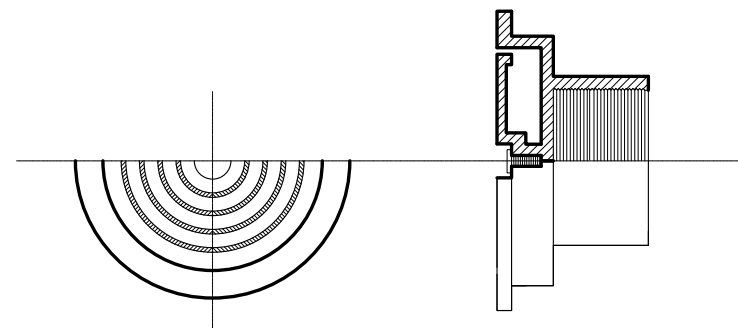
ช่องระบายน้ำทิ้งที่พื้น (FD)



ช่องสำหรับทำความสะอาดท่อใต้พื้น (CO)



ช่องสำหรับทำความสะอาดท่อที่พื้น (FCO)



แบบขยายฝาปิดท่อระบายอากาศ (AVC)



แบบบ้านสถานพื้น
ของชวัญปีใหม่
คนไทยมีความสุข

แบบ
บ้านครอบครัวไทยร่วมสมัย 2

สำนักสถาปัตยกรรม
ผู้ดำเนินการสำนัก

สถาปัตยกรรม
สถาปนิก

สำนักวิศวกรรมโครงสร้างและงานระบบ
ผู้ดำเนินการสำนัก

วิศวกรรม	วิศวกร
โครงสร้าง	วิศวกร
วิศวกรรม	วิศวกร
สุขาภิบาล	วิศวกร
วิศวกรรม	วิศวกร
ไฟฟ้า	วิศวกร
วิศวกรรม	วิศวกร
เครื่องกล	วิศวกร

(นายสุชาติ ตริชัยพันธ์)
สถาปนิกใหญ่

อนุมัติ
(นายมนชาล สุดประเสริฐ)
อธิบดีกรมโยธาธิการและผังเมือง

แสดงแบบ
แบบขยายการติดตั้งท่อ
(แผ่นที่ 2)

มาตราส่วน -

วัน/เดือน/ปี 2558

เลขที่แบบ SN - 58079

SN-07 8



แบบบ้านสถานพื้น
ของขวัญปีใหม่
คนไทยมีความสุข

แบบ
บ้านครอบครัวไทยร่วมสมัย 2

สำนักสถาปัตยกรรม
ผู้ดำเนินการสำนัก

สถาปัตยกรรม
สถาปนิก

สำนักวิศวกรรมโครงสร้างและงานระบบ
ผู้ดำเนินการสำนัก

วิศวกรรม
วิศวกร

โครงสร้าง
วิศวกร

วิศวกรรม
วิศวกร

สุขาภิบาล
วิศวกร

วิศวกรรม
วิศวกร

ไฟฟ้า
วิศวกร

วิศวกรรม
วิศวกร

เครื่องกล
วิศวกร

(นายสุชาติ ตริชัยพันธ์)
สถาปนิกใหญ่

อนุมัติ
(นายมนชาล สุตประเสริฐ)
อธิบดีกรมโยธาธิการและผังเมือง

แสดงแบบ
แบบขยาย และ
ตารางระยะเวลาการแขวนท่อ

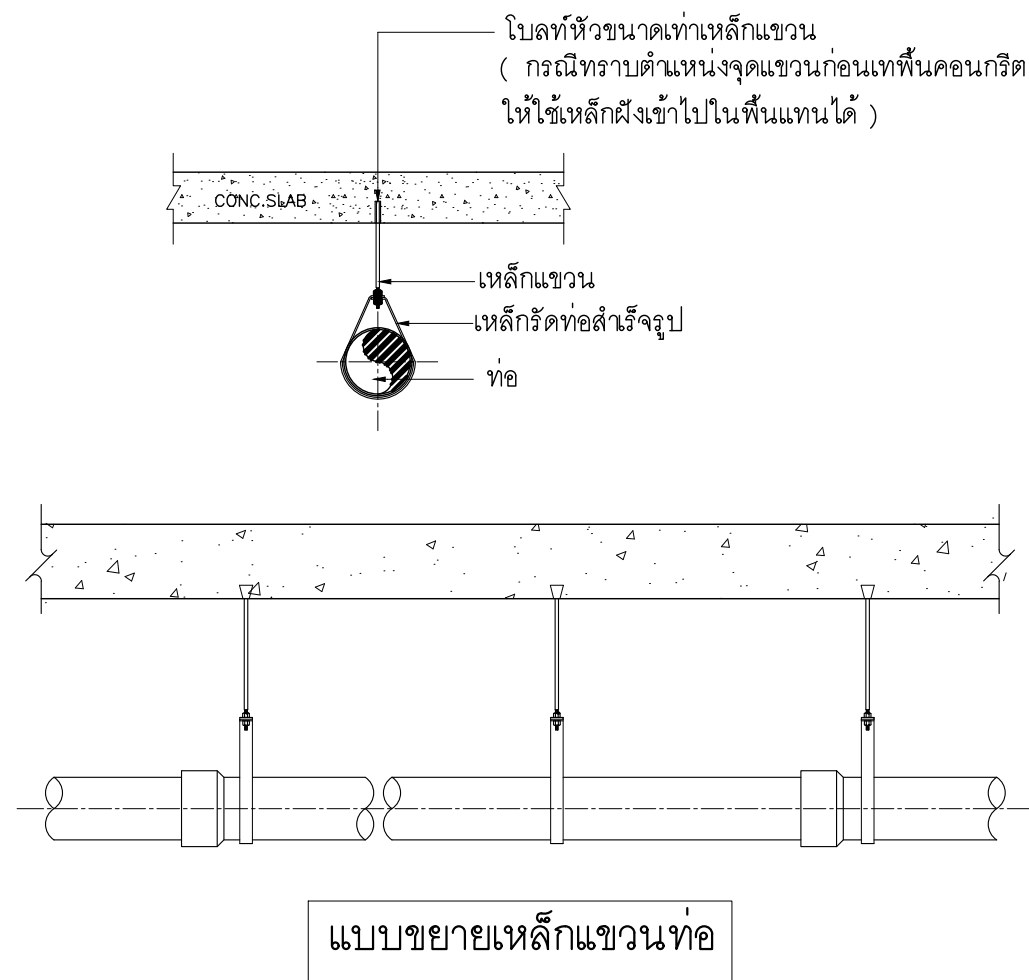
มาตราส่วน -
วัน/เดือน/ปี 2558
เลขที่แบบ SN - 58079
SN-08 8

ระยะระหว่างที่ยึดท่อที่แขวนท่อหรือ
ที่รองรับท่อต่างๆในแนวตั้งและแนวนอน

ขนาดท่อ มิลลิเมตร (นิ้ว)	ระยะระหว่างจุดยึดแขวนท่อ ในแนวตั้งและแนวนอน (เมตร)			
	ท่อเหล็กอบสังกะสี หรือท่อเหล็ก		ท่อพีวีซี	
	แนวตั้ง	แนวนอน	แนวตั้ง	แนวนอน
15 (1/2)	2.4	2.0	1.2	0.9
20 (3/4)	3.0	2.4	1.2	1.0
25 (1)	3.0	2.4	1.2	1.0
32 (1-1/4)	3.0	2.4	1.8	1.2
40 (1-1/2)	3.6	3.0	1.8	1.3
50 (1/2)	3.6	3.0	1.8	1.5
65 (2-1/2)	4.5	3.0	2.4	1.8
80 (3)	4.5	3.6	2.4	2.0
100 (4)	4.5	4.0	2.4	2.4

ขนาดของเหล็กเส้นที่ใช้แขวนท่อเดินในแนวระดับ

ขนาดของท่อ มิลลิเมตร (นิ้ว)	เส้นผ่านศูนย์กลางของเหล็กเส้น (มม)
15-40 (1/2- 1-1/2)	9
50-80 (2-3)	12
100-150 (4-6)	15



หมายเหตุ

- 1) ท่อแต่ละท่อนจะต้องมีที่ยึดหรือแขวนหรือรองรับอย่างน้อยหนึ่งแห่ง
- 2) ทุกๆชั้นของอาคาร และทุกช่วงข้อต่อ และไม่เกินกว่าความยาวท่อแต่ละท่อ
- 3) ทุกๆระยะ 1.0 เมตร และทุกช่วงข้อต่อ
- 4) ทุกๆระยะ 1.2 เมตร และทุกช่วงข้อต่อ



สารบัญแบบงานระบบไฟฟ้า

สัญลักษณ์งานระบบไฟฟ้า

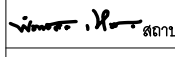
สารบัญแบบ	แสดงแบบ	สัญลักษณ์	รายละเอียด
EE-01	สารบัญแบบงานระบบไฟฟ้า รายละเอียดข้อกำหนด	⊕	ดวงโคมดาวไลน์ (DOWNLIGHT) ขนาด ๑100 มม. ขอบสีขาว ติดฝ้าเพดาน หลอดคอมแพคฟลูออเรสเซนต์ ขนาด 11 วัตต์ ความสว่าง 600 ลูเมน หรือ หลอดแอลอีดี ซีวเกลียว (ซีว E27) ขนาด 7-7.5 วัตต์ ความสว่าง 600 ลูเมน
EE-02	รายละเอียดแผงเมนสวิตช์		
EE-03	แปลนไฟฟ้าแสงสว่าง ชั้นล่าง		
EE-04	แปลนตู้รับไฟฟ้า ชั้นล่าง		
		=	ดวงโคมฟลูออเรสเซนต์แบบเปลือย ติดลอย หลอด 1-18 วัตต์ ความสว่าง 1,000 ลูเมน หรือ ดวงโคมฟลูออเรสเซนต์แบบเปลือย ติดลอย หลอด T5 1-14 วัตต์ ความสว่าง 1,000 ลูเมน หรือ ดวงโคมแอลอีดีฟลูออเรสเซนต์แบบเปลือย ติดลอย หลอด 1-10 วัตต์ ความสว่าง 800 ลูเมน
รายละเอียดข้อกำหนด		=	ดวงโคมฟลูออเรสเซนต์แบบเปลือย ติดลอย หลอด 1-36 วัตต์ ความสว่าง 2,600 ลูเมน หรือ ดวงโคมฟลูออเรสเซนต์แบบเปลือย ติดลอย หลอด T5 1-28 วัตต์ ความสว่าง 2,500 ลูเมน หรือ ดวงโคมแอลอีดีฟลูออเรสเซนต์แบบเปลือย ติดลอย หลอด 1-20 วัตต์ ความสว่าง 1,600 ลูเมน
<ol style="list-style-type: none"> การติดตั้ง ให้เป็นไปตามมาตรฐานการติดตั้งทางไฟฟ้าสำหรับประเทศไทย ของ วสท. ฉบับล่าสุด ข้อกำหนดการเดินสายไฟฟ้า <ol style="list-style-type: none"> สายวงจรร้อยแสงสว่าง สายแยกจากสวิตช์เข้าดวงโคม และสายระหว่างดวงโคม ใช้สาย IEC 01 ขนาด 2.5 ตร. มม. เดินในท่อร้อยสายอโลหะชนิดยูพีวีซี (uPVC) สายวงจรร้อยตู้รับไฟฟ้า และสายระหว่างตู้รับไฟฟ้า ใช้สาย IEC 01 ขนาด 2.5 ตร. มม. เดินในท่อร้อยสายอโลหะชนิดยูพีวีซี (uPVC) รหัสสีของสายไฟฟ้า <ul style="list-style-type: none"> สายมีไฟ (L) ใช้สายสีน้ำตาล สายศูนย์ หรือ สายนิวทรัล (N) ใช้สายสีฟ้า สายดิน (G) ใช้สายสีเขียว รายชื่อตัวอย่างผลิตภัณฑ์วัสดุอุปกรณ์ไฟฟ้า <ol style="list-style-type: none"> แผงเมนสวิตช์ และเซอร์กิตเบรกเกอร์ : ABB, BTICINO, HACO, SCHNEIDER, SIEMENS ดวงโคมไฟฟ้า : DELIGHT, L&E, PHILIPS, SECO, TEI, X-TRA BRITE, VICTOR หลอดไฟฟ้า : GE, OSRAM, PHILIPS, TOSHIBA สวิตช์ ตู้รับไฟฟ้า : BTICINI, HACO, PANASONIC, SCHNEIDER, SIEMENS ท่อร้อยสายไฟฟ้าโลหะ : มอก.770-2533 อาทิ BLUE EGLE, DIAWA, PANASONIC, UI ท่อร้อยสายไฟฟ้าอโลหะชนิดพีวีซีแข็ง : มอก.216-2524 ท่อร้อยสายไฟฟ้าอโลหะชนิดเอชดีพีอี (HDPE) : มอก.982-2533 ท่อร้อยสายไฟฟ้าอโลหะชนิดยูพีวีซี (uPVC) : BOSS, CLIPSAL, HACO, F&G สายไฟฟ้า : มอก.11-2553 BANGKOK CABLE, DRAKA, PHELPS DODGE, THAI YAZAKI 			
		☰	ดวงโคมไฟกึ่งนอกอาคาร หลอดคอมแพคฟลูออเรสเซนต์ ขนาด 11 วัตต์ ความสว่าง 600 ลูเมน หรือ หลอดแอลอีดี ซีวเกลียว (ซีว E27) ขนาด 7-7.5 วัตต์ ความสว่าง 600 ลูเมน
		•	สวิตช์ทางเดียว 16A 250V 1 สวิตช์ พร้อมฝาครอบ 1 ช่อง ติดฝ้าเรียบผนังสูงจากพื้น 1.30 ม.
		๑	สวิตช์ทางเดียว 16A 250V 2 สวิตช์ พร้อมฝาครอบ 2 ช่อง ติดฝ้าเรียบผนังสูงจากพื้น 1.30 ม.
		๓	สวิตช์ทางเดียว 16A 250V 3 สวิตช์ พร้อมฝาครอบ 3 ช่อง ติดฝ้าเรียบผนังสูงจากพื้น 1.30 ม.
		⊖	ตู้รับไฟฟ้าคู่ มีขาติน 16A 250V พร้อมฝาครอบ 3 ช่อง ติดฝ้าเรียบผนังระดับความสูงตามแบบ
			ตู้รับไฟฟ้าคู่ มีขาติน 16A 250V พร้อมฝาครอบพลาสติกกันน้ำ ติดฝ้าเรียบผนังระดับความสูงตามแบบ
		Ⓜ	กล่องต่อสายสำหรับเครื่องทำน้ำอุ่น ติดฝ้าเรียบผนังสูงจากพื้น 2.20 เมตร หรือตามความเหมาะสม
		Ⓜ	กริ่ง 2 เสียง ติดผนังต่ำจากเพดานประมาณ 0.20 เมตร
		Ⓜ	สวิตช์กริ่ง ชนิดกันน้ำ ติดผนังเรียบผนังเสาหัว สูงจากพื้น 1.50 เมตร หรือตามความเหมาะสม
		LP	แผงเมนสวิตช์ ติดผนังสูงจากพื้น 2.50 เมตร ถึงส่วนบนสุด (ติดเหนือหน้าต่าง)


แบบบ้านสถานพื้น
ของขวัญปีใหม่
คนไทยมีความสุข


แบบ
บ้านครอบครัวไทยร่วมสมัย 2

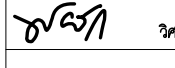
สำนักสถาปัตยกรรม

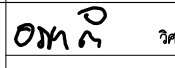
ผู้อำนวยการสำนัก

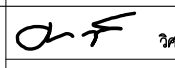
สถาปัตยกรรม  สถาปนิก
สถาปนิก


สำนักวิศวกรรมโครงสร้างและงานระบบ

ผู้อำนวยการสำนัก


วิศวกรรม  วิศวกร
โครงสร้าง วิศวกร

วิศวกรรม  วิศวกร
สุขาภิบาล วิศวกร

วิศวกรรม  วิศวกร
ไฟฟ้า วิศวกร

วิศวกรรม  วิศวกร
เครื่องกล วิศวกร


(นายสุชาติ ตริสิตยพันธ์)
สถาปนิกใหญ่

อนุมัติ

(นายมนฑล สุตประเสริฐ)
อธิบดีกรมโยธาธิการและผังเมือง

แสดงแบบ
สารบัญแบบงานระบบไฟฟ้า
สัญลักษณ์งานระบบไฟฟ้า

มาตราส่วน -

วัน/เดือน/ปี 2558

เลขที่แบบ EE 58078

EE-01 4



แบบบ้านสถานพื้น
ของขวัญปีใหม่
คนไทยมีความสุข

แบบ
บ้านครอบครัวไทยร่วมสมัย 2

สำนักสถาปัตยกรรม
ผู้อำนวยกาสร้านัก

สถาปัตยกรรม
สถาปนิก

สำนักวิศวกรรมโครงสร้างและงานระบบ
ผู้อำนวยกาสร้านัก

วิศวกรรม
วิศวกร

โครงสร้าง
วิศวกร

วิศวกรรม
วิศวกร

สุขาภิบาล
วิศวกร

วิศวกรรม
วิศวกร

วิศวกรรม
วิศวกร

วิศวกรรม
วิศวกร

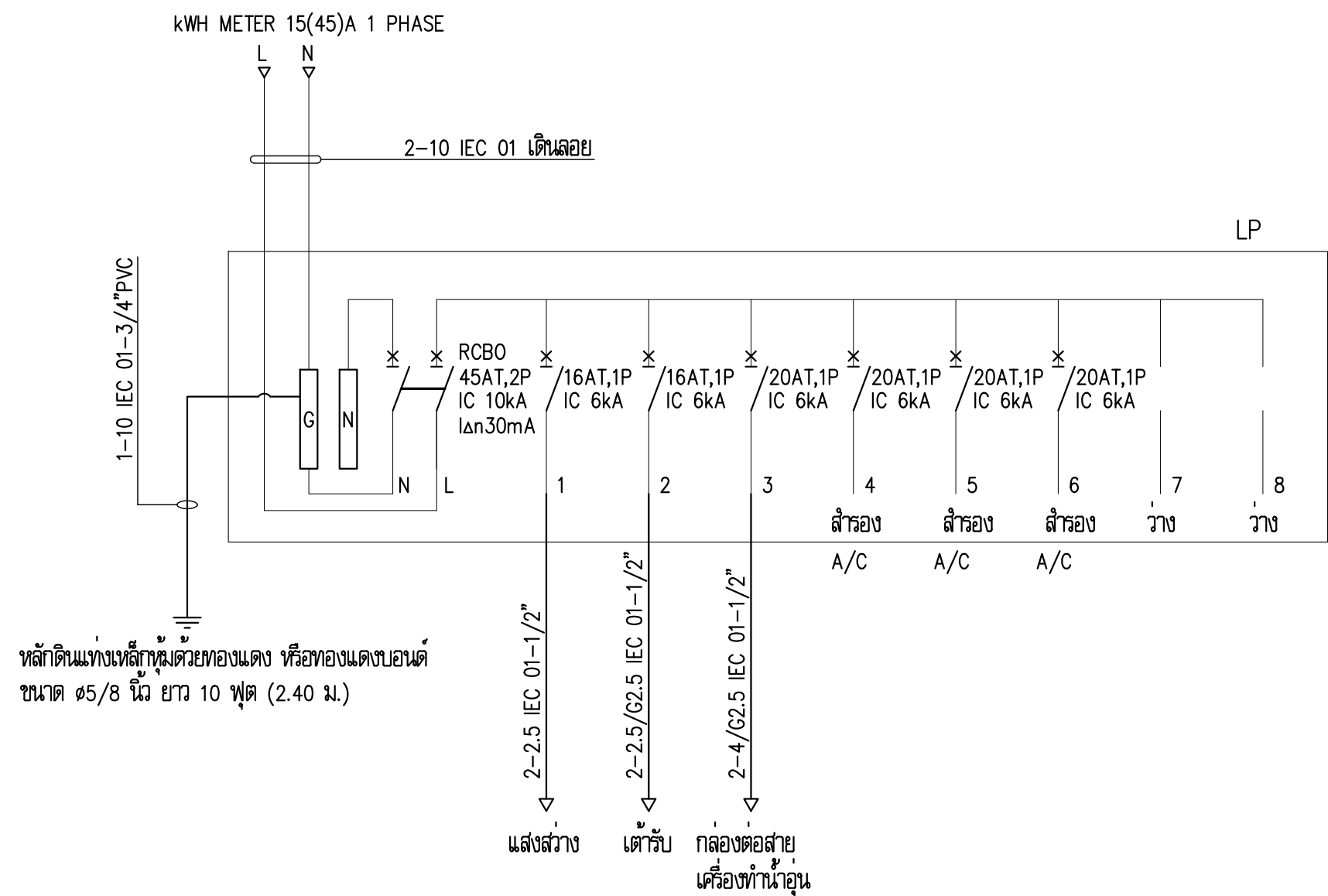
แสดงแบบ
รายละเอียดแผนผังเมนสวิทช์

มาตราส่วน -

วัน/เดือน/ปี 2558

เลขที่แบบ EE 58078

EE-02 4



หลักดินแบ่งเหล็กหุ้มตัวของแผง หรือของแผงบอนด์
ขนาด ๑5/8 นิ้ว ยาว 10 ฟุต (2.40 ม.)

รายละเอียดแผนผังเมนสวิทช์
มาตราส่วน -

- หมายเหตุ
1. RCBO หมายถึง เซอร์กิตเบรกเกอร์ชนิดมีเครื่องตัดไฟในตัว
 2. ผู้ใช้สามารถเลือกติดตั้ง RCBO ป้องกันเฉพาะวงจรย่อยที่ต้องการได้ เช่น วงจรเต้ารับ วงจรเครื่องทำน้ำอุ่น เป็นต้น



แบบบ้านสถานพื้น
ของขวัญปีใหม่
คนไทยมีความสุข

แบบ
บ้านครอบครัวไทยร่วมสมัย 2

สำนักสถาปัตยกรรม
ผู้อำนวยกาสร้านัก

สถาปัตยกรรม
สถาปนิก

สำนักวิศวกรรมโครงสร้างและงานระบบ
ผู้อำนวยกาสร้านัก

วิศวกรรม
วิศวกร

โครงสร้าง
วิศวกร

วิศวกรรม
วิศวกร

สุขาภิบาล
วิศวกร

วิศวกรรม
วิศวกร

ไฟฟ้า
วิศวกร

วิศวกรรม
วิศวกร

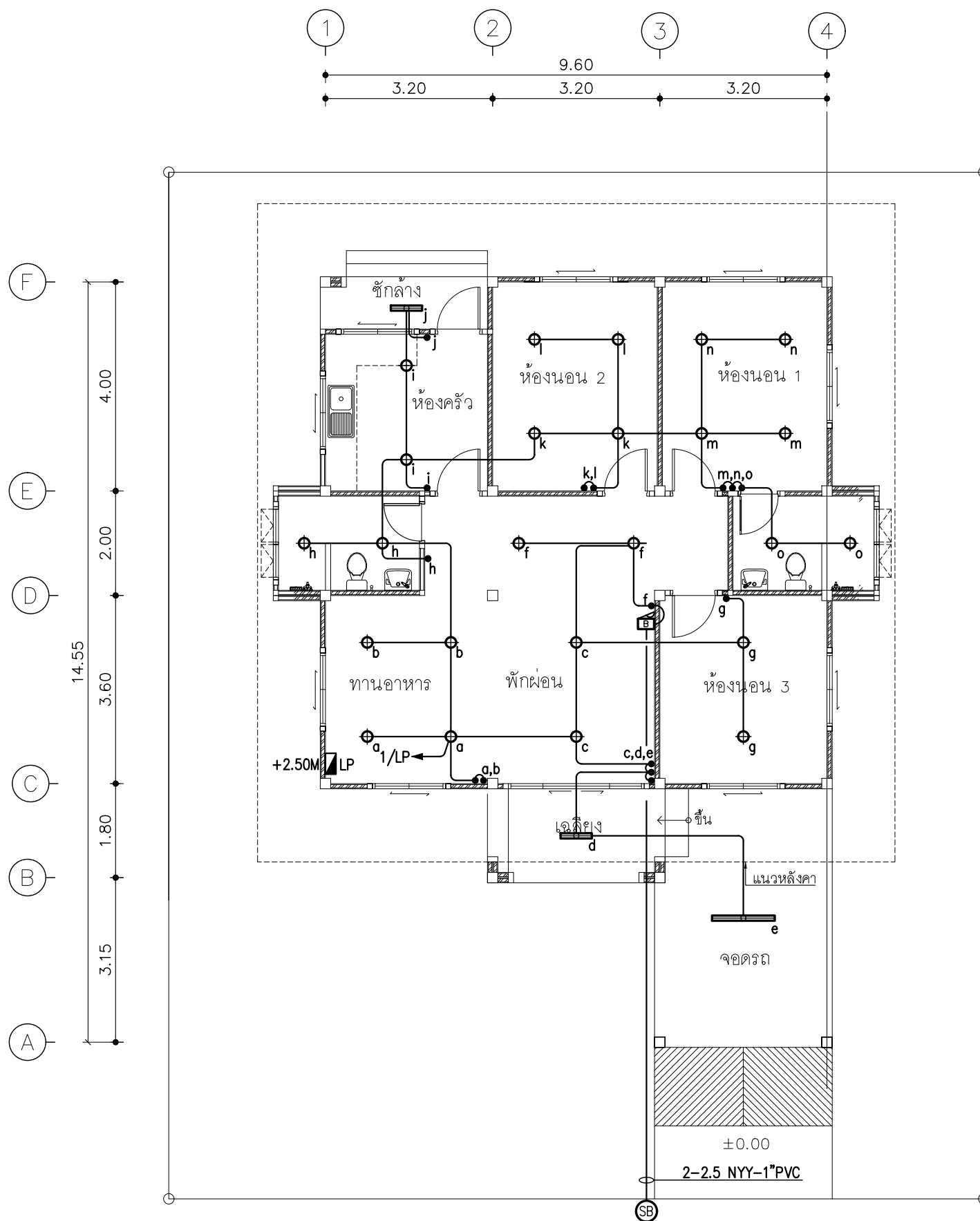
เครื่องกล
วิศวกร

(นายสุชาติ ตริชัยพันธ์)
สถาปนิกใหญ่

อนุมัติ
(นายมนชาล สุดประเสริฐ)
อธิบดีกรมโยธาธิการและผังเมือง

แสดงแบบ
แปลนไฟฟ้าแสงสว่าง
ชั้น 1

มาตราส่วน -
วัน/เดือน/ปี 2558
เลขที่แบบ EE 58078



แปลนไฟฟ้าแสงสว่าง ชั้น 1

มาตราส่วน 1:100



แบบบ้านสถานพื้น
ของขวัญปีใหม่
คนไทยมีความสุข

แบบ
บ้านครอบครัวไทยร่วมสมัย 2

สำนักสถาปัตยกรรม
[Signature] ผู้อำนวยการสำนัก

สถาปัตยกรรม *[Signature]* สถาปนิก
สถาปนิก

สำนักวิศวกรรมโครงสร้างและงานระบบ
[Signature] ผู้อำนวยการสำนัก

วิศวกรรม *[Signature]* วิศวกร
โครงสร้าง วิศวกร

วิศวกรรม *[Signature]* วิศวกร
สุขาภิบาล วิศวกร

วิศวกรรม *[Signature]* วิศวกร
ไฟฟ้า วิศวกร

วิศวกรรม *[Signature]* วิศวกร
เครื่องกล วิศวกร

[Signature]
(นายสุชาติ ตริชัยพันธ์)
สถาปนิกใหญ่

อนุมัติ
[Signature]
(นายมนชาล สุดประเสริฐ)
อธิบดีกรมโยธาธิการและผังเมือง

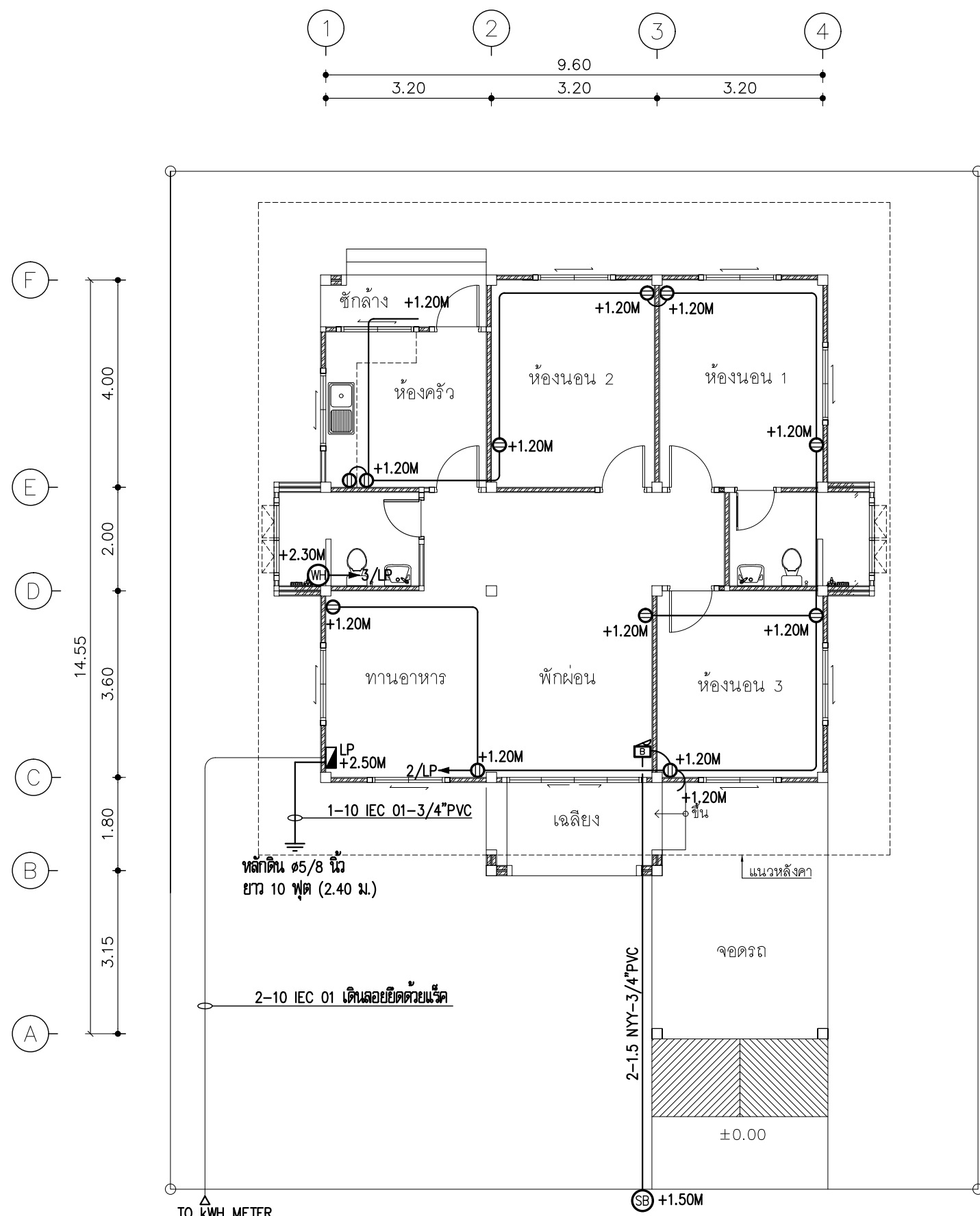
แสดงแบบ
แปลนเต้ารับไฟฟ้า
ชั้น 1

มาตราส่วน -

วัน/เดือน/ปี 2558

เลขที่แบบ EE 58078

EE-04 4



แปลนเต้ารับไฟฟ้า ชั้น 1
มาตราส่วน 1:100

- หมายเหตุ
- กรณีต้องการติดตั้งสายโทรศัพท์ภายใน ให้ใช้สายโทรศัพท์ภายในชนิด TIEV 4C-0.65mm เดินในท่อร้อยสายโลหะ หรืออลูมิเนียม
 - กรณีต้องการติดตั้งสายอากาศทีวีและจานดาวเทียม ให้ใช้สายชนิด RG 6 เดินในท่อร้อยสายโลหะ หรืออลูมิเนียม
 - กรณีต้องการติดตั้งเครื่องปรับอากาศ ให้ใช้สายไฟฟ้างี้ดนี้ดังนี้
ขนาด (BTU/hr.) เซอร์กิตเบรกเกอร์วงจรรอง สายไฟฟ้า
- ไม่เกิน 12,000 16AT,1P IC 6kA 2-2.5/G2.5 IEC 01-1/2"
- ไม่เกิน 18,000 20AT,1P IC 6kA 2-2.5/G2.5 IEC 01-1/2"



แบบบ้านสถานพื้น
ของขวัญปีใหม่
คนไทยมีความสุข

แบบ
บ้านครอบครัวไทยร่วมสมัย 2

สำนักสถาปัตยกรรม
ผู้อำนวยกาสร้านัก

สถาปัตยกรรม
สถาปนิก

สำนักวิศวกรรมโครงสร้างและงานระบบ
ผู้อำนวยกาสร้านัก

วิศวกรรม
วิศวกร

โครงสร้าง
วิศวกร

วิศวกรรม
วิศวกร

สุขาภิบาล
วิศวกร

วิศวกรรม
วิศวกร

ไฟฟ้า
วิศวกร

วิศวกรรม
วิศวกร

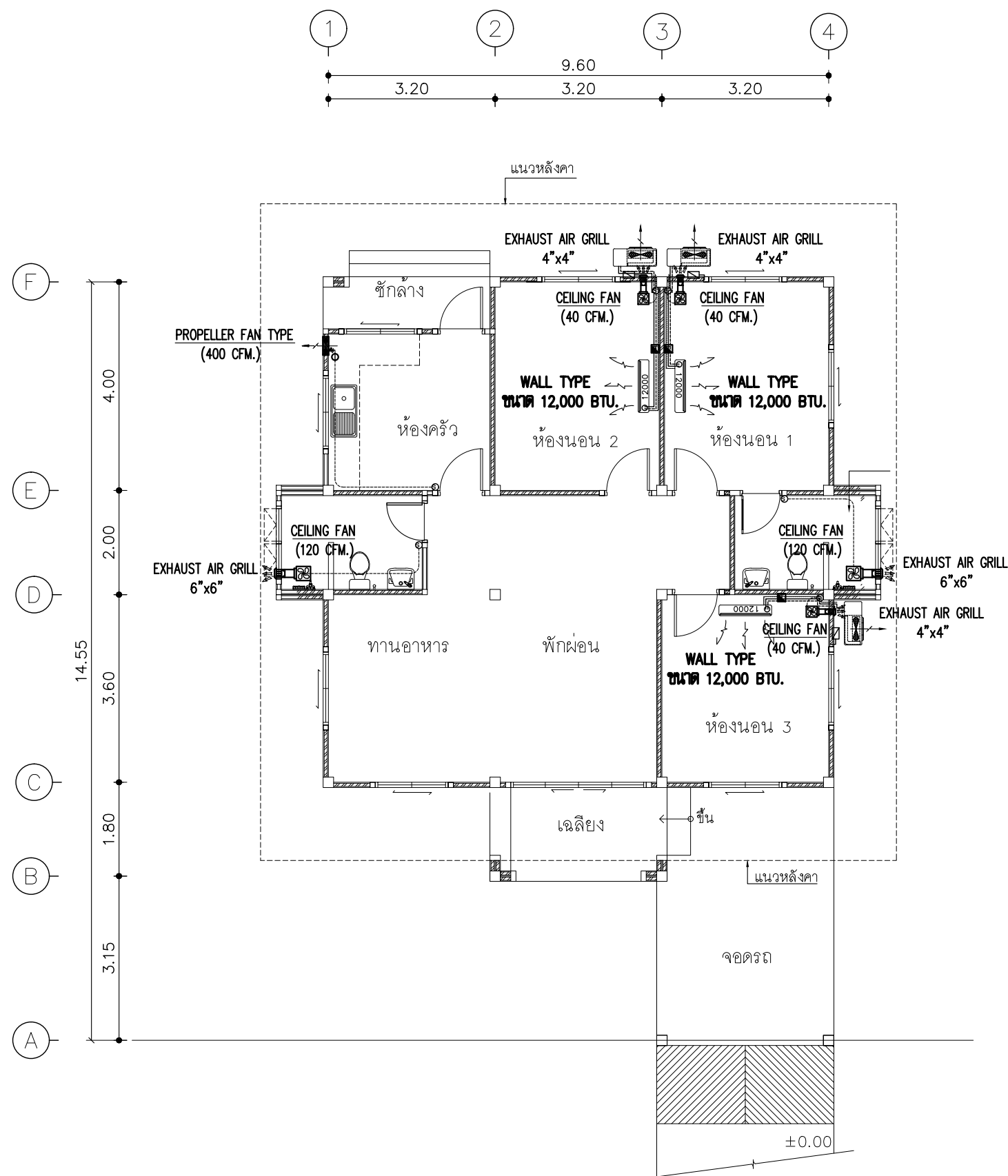
เครื่องกล
วิศวกร

แสดงแบบ
ตำแหน่งติดตั้งเครื่องปรับอากาศ
ที่แนะนำ ชั้น 1

มาตรฐาน
วัน/เดือน/ปี 2558

เลขที่แบบ M 58109

M-01 1



ตำแหน่งติดตั้งเครื่องปรับอากาศที่แนะนำ ชั้น 1

มาตรฐาน

1 : 100

รายการประเมินราคาค่าก่อสร้าง บ้านครอบครัวไทยร่วมสมัย แบบที่ 2 (ฐานรากเสาเข็ม ไม่มีระบบปรับอากาศ)

สถานที่ก่อสร้าง ทั่วไป

แบบเลขที่ S58113, AR 58002, SN-58079, E58078

แบบ ปร.4

กองมาตรฐานราคากลาง กรมโยธาธิการและผังเมือง

ประมาณราคาเมื่อวันที่

รายการเลขที่ -

ประมาณการโดย

หน่วย : บาท

ลำดับที่	รายการ	จำนวน	หน่วย	ราคาวัสดุ		ค่าแรงงาน		รวมค่าวัสดุ และค่าแรงงาน	หมายเหตุ
				ราคาหน่วยละ	จำนวนเงิน	ราคาหน่วยละ	จำนวนเงิน		
	2.3 งานตกแต่งพื้น								
พ1	- พื้นผิวปูกระเบื้องเซรามิค ขนาด 12"x 12"	45	ตร.ม.						
พ2	- พื้นเทพื้นทรายผิวขัดเรียบ ปูปาร์เก้ไม้เนื้อแข็ง ขนาด 1"x 4"x 12" สีเข้กลิ้น	38	ตร.ม.						
	- ค่าแรงช่างพื้นไม้	38	ตร.ม.						
พ3	- พื้นผิวปูกระเบื้องเซรามิค ขนาด 8"x 8"	18	ตร.ม.						
พ4	- พื้นทำผิวขัดเรียบ	21	ตร.ม.						
	- พื้นทำผิวขัดเรียบสีเส้นกันลื่น @ 0.10 ม.	5	ตร.ม.						
พ5	- พื้นเทพื้นทรายผิวขัดมันเรียบผสมกันซีเมนต์ ทำระบบกันซึมชนิดทา	22	ตร.ม.						
	- บัวเชิงผนังเพเบอริซีเมนต์ หน้า 12 มม. กว้าง 4"	70	เมตร						
	รวมข้อ 2.3 งานตกแต่งพื้น								
	2.4 งานผนังและผิวผนัง								
	- ผนังก่ออิฐฉอมอิฐหนาครึ่งแผ่น	171	ตร.ม.						
	- ผนังก่ออิฐฉอมอิฐหนาเต็มแผ่น	17	ตร.ม.						
	- เสาเอ็นและคานทับหลัง สำหรับผนังก่ออิฐครึ่งแผ่น	120	เมตร						
	- เสาเอ็นและคานทับหลัง สำหรับผนังก่ออิฐเต็มแผ่น	12	เมตร						
ผ1	- ผนังผิวฉาบปูนเรียบ	362	ตร.ม.						
ผ1	- ฉาบปูนเรียบโครงสร้าง	76	ตร.ม.						
ผ2	- ผนังผิววางกระเบื้องเซรามิค ขนาด 8"x 8"	44	ตร.ม.						
	รวมข้อ 2.4 งานผนังและผิวผนัง								

58178 บ้านครอบครัวไทยร่วมสมัย แบบที่ 2

แผ่นที่ 7 / 19

รายการประเมินราคาค่าก่อสร้าง บ้านครอบครัวไทยร่วมสมัย แบบที่ 2 (ฐานรากเสาเข็ม ไม่มีระบบปรับอากาศ)

สถานที่ก่อสร้าง ทั่วไป

แบบเลขที่ S58113, AR 58002, SN-58079, E58078

แบบ ปร.4

กองมาตรฐานราคากลาง กรมโยธาธิการและผังเมือง

ประมาณราคาเมื่อวันที่

รายการเลขที่ -

ประมาณการโดย

หน่วย : บาท

ลำดับที่	รายการ	จำนวน	หน่วย	ราคาวัสดุ		ค่าแรงงาน		รวมค่าวัสดุ และค่าแรงงาน	หมายเหตุ
				ราคาหน่วยละ	จำนวนเงิน	ราคาหน่วยละ	จำนวนเงิน		
	2.5 งานประตู-หน้าต่าง								
	- ป1 ประตูอลูมิเนียมสีขาวบานเลื่อนคู่พร้อมช่องแสงข้าง ขนาด 2.60 x 2.05 ม.	1	ชุด						
	- ป2 ประตูบานเปิดเดี่ยว วงกบไม้ บาน HDF ขนาด 0.80 x 2.00 ม.	5	ชุด						
	- ป3 ประตูบานเปิดเดี่ยว วงกบไม้ บาน พีวีซี ขนาด 0.70 x 2.00 ม.	2	ชุด						
	- น1 หน้าต่างอลูมิเนียมสีขาวบานเลื่อนคู่ ขนาด 1.40 x 1.20 ม.	9	ชุด						
	- น2 หน้าต่างอลูมิเนียมสีขาวบานกระทุ้งคู่ ขนาด 1.40 x 0.50 ม.	2	ชุด						
	หมายเหตุ : ราคาไม้รวมไม้ลวดและลูกกรงเหล็กตัด								
	รวมข้อ 2.5 งานประตู-หน้าต่าง								

58178 บ้านครอบครัวไทยร่วมสมัย แบบที่ 2

แผ่นที่ 8 / 19

รายการประมาณราคาค่าก่อสร้าง **บ้านครอบครัวไทยร่วมสมัย แบบที่ 2** (ฐานรากเสาเข็ม ไม่มีระบบปรับอากาศ)

สถานที่ก่อสร้าง ทั่วไป

แบบเลขที่ S58113, AR 58002, SN-58079, E58078

รายการเลขที่ -

แบบ ปร.4

กองมาตรฐานราคากลาง กรมโยธาธิการและผังเมือง

ประมาณราคาเมื่อวันที่

ประมาณการโดย

หน่วย : บาท

ลำดับที่	รายการ	จำนวน	หน่วย	ราคาวัสดุ		ค่าแรงงาน		รวมค่าวัสดุ และค่าแรงงาน	หมายเหตุ
				ราคาหน่วยละ	จำนวนเงิน	ราคาหน่วยละ	จำนวนเงิน		
	- ขนาด Ø 3"	1	ชุด						
	- ขนาด Ø 4"	4	ชุด						
	รวมข้อ 3.1 งานระบบท่อโพลีไทรฟ ่อน้ำทิ้ง และท่ออากาศ								
	3.2 งานระบบท่อประปา (PVC Class 13.5)								
	3.2.1 ท่อ PVC Class 13.5								
	- ท่อ ขนาด Ø 1/2"	8	เมตร						
	- ท่อ ขนาด Ø 3/4"	60	เมตร						
	3.2.2 ข้อต่อ ชื่องอต่างๆ		รวม						
	3.2.3 อุปกรณ์ยึดและรองรับท่อ		รวม						
	3.2.4 งานทดสอบ ท้าความเสียด ทาสี ทำสัญลักษณ์ท่อ		รวม						
	3.2.5 ก๊อกน้ำ ขนาด Ø 1/2"	2	ชุด						
	3.2.6 Stop Valve ขนาด Ø 1/2"	7	ชุด						
	3.2.7 ประตุน้ำ ขนาด Ø 3/4"	2	ชุด						
	3.2.8 ติดตั้งมาตรวัดน้ำ ขนาด Ø 1/2" จากการประปาฯ	1	ชุด						
	รวมข้อ 3.2 งานระบบท่อประปา								

58178 บ้านครอบครัวไทยร่วมสมัย แบบที่ 2

แผ่นที่ 13 / 19

รายการประมาณราคาค่าก่อสร้าง **บ้านครอบครัวไทยร่วมสมัย แบบที่ 2** (ฐานรากเสาเข็ม ไม่มีระบบปรับอากาศ)

สถานที่ก่อสร้าง ทั่วไป

แบบเลขที่ S58113, AR 58002, SN-58079, E58078

รายการเลขที่ -

แบบ ปร.4

กองมาตรฐานราคากลาง กรมโยธาธิการและผังเมือง

ประมาณราคาเมื่อวันที่

ประมาณการโดย

หน่วย : บาท

ลำดับที่	รายการ	จำนวน	หน่วย	ราคาวัสดุ		ค่าแรงงาน		รวมค่าวัสดุ และค่าแรงงาน	หมายเหตุ
				ราคาหน่วยละ	จำนวนเงิน	ราคาหน่วยละ	จำนวนเงิน		
	3.3 งานระบบสุขาภิบาลภายนอกอาคาร								
	- บ่อบำบัดน้ำเสียสำเร็จรูป ชนิดเกราะ - กรองไร้อากาศ	2	บ่อ						
	ส่วนแยกกาก 1.0 ลบ.ม. ส่วนกรองไร้อากาศ 0.25 ลบ.ม.								
	- ถังตกไขมัน ขนาด 30 ลิตร	1	บ่อ						
	รวมข้อ 3.3 งานระบบสุขาภิบาลภายนอกอาคาร								

58178 บ้านครอบครัวไทยร่วมสมัย แบบที่ 2

แผ่นที่ 14 / 19

หลักเกณฑ์และข้อกำหนดในผังบริเวณประกอบการขออนุญาตก่อสร้างอาคาร

สำหรับอาคารพักอาศัยประเภทบ้านเดี่ยว ไม่เกิน 2 ชั้น

1. ผังบริเวณ

ต้องแสดงลักษณะที่ตั้ง ขอบเขตที่ดิน ขอบนอกของอาคารที่มีอยู่แล้ว ระยะห่างระหว่างจากขอบนอกของอาคารถึงเขตที่ดินทุกด้าน ระยะห่างระหว่างอาคารต่างๆที่มีอยู่แล้ว และที่ขออนุญาตในขอบเขตที่สาธารณะอาคารในที่ดินข้างเคียง และแสดงทางระบายน้ำออกจากอาคารไปสู่ทางระบายน้ำสาธารณะ พร้อมทิศทางน้ำไหลและส่วนลาด

2. บ่อเกรอะ บ่อซึม

- ต้องอยู่ห่างจากแม่น้ำ คู คลอง หรือแหล่งน้ำสาธารณะไม่น้อยกว่า 10 เมตร
- บ่อเกรอะต้องมีลักษณะที่มิดชิดน้ำซึมผ่านไม่ได้

3. ทางระบายน้ำ

ทางระบายน้ำจากอาคารสู่แหล่งรองรับน้ำทั้งต้องสามารถตรวจสอบได้ และมีส่วนลาดเอียงไม่ต่ำกว่า 1 ใน 200 ถ้าเป็นท่อปิดต้องมีเส้นผ่านศูนย์กลางภายในไม่น้อยกว่า 10 เซนติเมตร มีบ่อพักทุกมุมเหลี่ยมและทุกระยะไม่เกิน 12 เมตร หรือทุกระยะไม่เกิน 24 เมตร ถ้าท่อปิดมีเส้นผ่านศูนย์กลางภายในตั้งแต่ 60 เซนติเมตรขึ้นไป ถ้าเป็นทางระบายน้ำแบบอื่นต้องมีความกว้างภายในที่ขอบบนสุดไม่น้อยกว่า 10 เซนติเมตร

4. ที่ว่างปราศจากสิ่งปกคลุม

ต้องมีที่ว่างปราศจากสิ่งปกคลุมไม่น้อยกว่า 30 ใน 100 ส่วนของพื้นที่ขั้นที่มากที่สุด เว้นแต่ถ้าไม่ได้ใช้พักอาศัยให้มีที่ว่างไม่น้อยกว่า 10 ใน 100 ส่วน

5. แนวรั้วของอาคาร

5.1 กรณีก่อสร้างอาคารใกล้ถนนสาธารณะ

สำหรับบ้านเดี่ยวสูงไม่เกิน 2 ชั้น

- ถ้าถนนสาธารณะกว้างน้อยกว่า 6 เมตร ให้รั้วแนวอาคารห่างจากกึ่งกลางถนนสาธารณะอย่างน้อย 3 เมตร - ถ้าถนนสาธารณะกว้างตั้งแต่ 10 เมตรขึ้นไปแต่ไม่ถึง 20 เมตร ให้รั้วแนวอาคารห่างจากกึ่งกลางถนนสาธารณะอย่างน้อย 1 ใน 10 ของความกว้างของถนนนั้น
- ถ้าถนนสาธารณะกว้างตั้งแต่ 20 เมตรขึ้นไป ให้รั้วแนวอาคารห่างจากเขตถนนสาธารณะอย่างน้อย 2 เมตร

5.2 กรณีก่อสร้างอาคารใกล้แหล่งน้ำสาธารณะ

- ถ้าแหล่งน้ำสาธารณะกว้างน้อยกว่า 10 เมตร ให้รั้วแนวอาคารจากแหล่งน้ำสาธารณะไม่น้อยกว่า 3 เมตร
- ถ้าแหล่งน้ำสาธารณะกว้างตั้งแต่ 10 เมตรขึ้นไป ให้รั้วแนวอาคารจากเขตแหล่งน้ำสาธารณะไม่น้อยกว่า 6 เมตร
- ถ้าเป็นแหล่งน้ำขนาดใหญ่ เช่น บึง ทะเลสาบ หรือทะเล ให้รั้วแนวอาคารจากเขตแหล่งน้ำสาธารณะไม่น้อยกว่า 12 เมตร

6. ความสูงของอาคาร

ความสูงของอาคารที่จุดใดๆ ต้องไม่เกินสองเท่าของระยะราบจากจุดนั้นไปตั้งฉากกับแนวเขตด้านตรงข้ามของถนนสาธารณะที่อยู่ใกล้อาคารที่สุด

7. ระยะห่างของอาคารกับเขตพื้นดิน กรณีผนังอาคารมีประตู หน้าต่าง ช่องระบายอากาศ ช่องแสงหรือระเบียง

7.1 ผนังอาคารส่วนที่สูงไม่เกิน 9 เมตร ต้องอยู่ห่างเขตที่ดินไม่น้อยกว่า 2 เมตร

7.2 ผนังอาคารส่วนที่สูงเกิน 9 เมตร แต่ไม่เกิน 23 เมตร ต้องอยู่ห่างเขตที่ดินไม่น้อยกว่า 3 เมตร

8. ระยะห่างของอาคารกับเขตที่ดิน กรณีผนังทึบ

ต้องอยู่ห่างเขตที่ดินไม่น้อยกว่า 50 เซนติเมตร เว้นแต่จะก่อสร้างชิดเขตที่ดินโดยได้รับความยินยอมเป็นหนังสือจากเจ้าของที่ดินด้านนั้น และสร้างได้สูงไม่เกิน 15 เมตร

9. การก่อสร้างอาคารใกล้อาคารอื่นในที่ดินเจ้าของเดียวกัน

9.1 ผนังของอาคารด้านที่มีหน้าต่าง ประตู ช่องระบายอากาศหรือช่องแสง หรือระเบียงของอาคารต้องมีระยะห่างจากผนังของอาคารอื่นด้านที่มีหน้าต่าง ประตู ช่องระบายอากาศหรือช่องแสง หรือระเบียงของอาคาร ดังต่อไปนี้

(ก) อาคารที่มีความสูงไม่เกิน 9 เมตร ผนังหรือระเบียงของอาคารต้องอยู่ห่างจากผนัง หรือระเบียงของอาคารอื่นที่มีความสูงไม่เกิน 9 เมตร ไม่น้อยกว่า 4 เมตร

(ข) อาคารที่มีความสูงไม่เกิน 9 เมตร ผนังหรือระเบียงของอาคารต้องอยู่ห่างจากผนัง หรือระเบียงของอาคารอื่นที่มีความสูงเกิน 9 เมตร แต่ไม่ถึง 23 เมตร ไม่น้อยกว่า 5 เมตร

(ค) อาคารที่มีความสูงเกิน 9 เมตร แต่ไม่ถึง 23 เมตร ผนังหรือระเบียงของอาคารต้องอยู่ห่างจากผนังหรือระเบียงของอาคารอื่นที่มีความสูงเกิน 9 เมตร แต่ไม่ถึง 23 เมตร ไม่น้อยกว่า 6 เมตร

9.2 ผนังของอาคารด้านที่เป็นผนังทึบต้องมีระยะห่างจากผนังของอาคารอื่นด้านที่มีหน้าต่าง ประตู ช่องระบายอากาศหรือช่องแสง หรือระเบียงของอาคาร ดังต่อไปนี้

(ก) อาคารที่มีความสูงไม่เกิน 15 เมตร ผนังของอาคารต้องอยู่ห่างจากผนังหรือระเบียงของอาคารอื่นที่มีความสูงไม่เกิน 9 เมตร ไม่น้อยกว่า 2 เมตร

(ข) อาคารที่มีความสูงไม่เกิน 15 เมตร ผนังของอาคารต้องอยู่ห่างจากผนังหรือระเบียงของอาคารอื่นที่มีความสูงเกิน 9 เมตร แต่ไม่ถึง 23 เมตร ไม่น้อยกว่า 3 เมตร

10. การขออนุญาตก่อสร้างในเขตสภาพตำบลหรือเขตองค์การบริหารส่วนตำบล

แต่ไม่อยู่ในบริเวณพื้นที่ห้ามก่อสร้างอาคารบางชนิดตามกฎหมายว่าด้วยการควบคุมอาคาร ถ้าเป็นอาคารอยู่อาศัยไม่เกิน 2 ชั้นที่มีพื้นที่ไม่เกิน 150 ตารางเมตร หรือรั้ว กำแพง ประตู ในแบบเฉพาะแผนผังบริเวณ และสำเนาเอกสารสิทธิ์ในที่ดินพร้อมคำขอ

หลักเกณฑ์เพิ่มเติมสำหรับการขออนุญาตก่อสร้างในเขตกรุงเทพมหานคร

1. ที่ว่างรอบอาคาร

- บ้านพักอาศัยที่มีพื้นที่เกิน 300 ตารางเมตร ที่สูงไม่เกิน 15 เมตร ต้องมีที่ว่างโดยรอบอาคารไม่น้อยกว่า 1 เมตร

คณะผู้จัดทำโครงการแบบบ้านसानฝัน ของขวัญปีใหม่ คนไทยมีความสุข

ที่ปรึกษา

๑. นายมณฑล สดประเสริฐ อธิบดีกรมโยธาธิการและผังเมือง
๒. นายเกียรติศักดิ์ จันทรา วิศวกรใหญ่
๓. นางสาวศิริระภา วาระเลิศ รองอธิบดีกรมโยธาธิการและผังเมือง
๔. นายโอฬาร ศักย์โรจน์กุล รองอธิบดีกรมโยธาธิการและผังเมือง
๕. นายสมชาย เมธวัฒน์ธรากุล รองอธิบดีกรมโยธาธิการและผังเมือง
๖. นายพิชัย อุทัยเชษฐ รองอธิบดีกรมโยธาธิการและผังเมือง

คณะทำงานกำกับดูแล

๑. นายคธาทิพย์ เอี่ยมกมลลา
๒. นายเสถียร เจริญเหรียญ
๓. นายอธีราช กนกเวชยันต์
๔. นายสุธี ปิ่นไพสิฐ
๕. นายวิจิต อรุณมานะกุล
๖. นายสุเทพ พิทักษ์พรมงคล
๗. นายนภดล สวาสดีญาติ
๘. นายชาญวิชัย สิริสุนทรานนท์
๙. นายดุขฎิ เจริญลาภ
๑๐. นายจิรศักดิ์ ภู่วิไลวัฒน์กิจ
๑๑. นายพีรพงศ์ จันทรา
๑๒. นายวิรัชต์ ทองรวย
๑๓. นายกนก สุจริตสัญญาชัย
๑๔. นายนิเวศน์ ลำเลิศลักษณ์ชัย
๑๕. นายสมชาติ จิตใหญ่
๑๖. นายสุนทร น้ำเพชร

คณะทำงานออกแบบและประมาณราคา

สำนักสถาปัตยกรรม

๑. นายสุภาพ เนถาวร
๒. นายถิรวิทย์ เทพไชย
๓. นางสาวนิตติมา คุตตะสิงคี
๔. นางสาวพิมพ์สิริ เหมโสภณะ
๕. นางสาวอารีญา ศุภโชคพานิชย์
๖. นางสาววรรณ แสนชมภู
๗. นางสาวจุฑารัตน์ โชติเวทย์ศิลป์
๘. นายภูวนัฐ คงสมโอษฐ์
๙. นางสาวพรรณวรรณ สุขทรศนีย์
๑๐. นายปกรณ์ อินทะกนก

สำนักวิศวกรรมโครงสร้างและงานระบบ

๑. นางสาวอดิษฐ์ สิ้นศิลาเกตุ
๒. นายวัชรินทร์ เกิดบุญขร
๓. นายอรชาติ พาศีศรีพาพล
๔. นายสรพงษ์ พันคง
๕. นายณัฐพงษ์ พรสง่า
๖. นายอาทิตย์พร สุทธานวงศ์
๗. นายพงศ์พันธ์ พรหมจันทร์

กองมาตรฐานราคากลาง

๑. นายวรสันต์ อิฐรัตน์
๒. นายวิโรจน์ ส่งสกุลชัย
๓. นายสุรพล กุหลาบศรี
๔. นายสุบรรณ วงศ์คำจันทร์
๕. นายสุรชัย สิริโกชนพานิช
๖. นายเลิศศักดิ์ จงธรรม
๗. นายธรรมนุญ คุ้มภัย
๘. นายธนดล อยู่สำราญ
๙. นายปิติ นิชัง
๑๐. นายมานอชชัย ศรสุรินทร์
๑๑. นายอรรถกร พันปี
๑๒. นายศราวุธ น้อยสุวรรณ
๑๓. นายจตุพล อินทร
๑๔. นายพุดตาล น้อยวัน
๑๕. นายวินิจ เรือนแก้ว
๑๖. นายศรัณย์ สุขเกิด
๑๗. นายวีรภัทร ว่องไว
๑๘. นางสาวกรพินธ์ คชินทร

คณะทำงานประสานงาน

๑. นางสาวสุภัทรา ชัยเทวารัตน์
๒. นางภัททิรา สุริวรรณ

แบบบ้านसानฟัน ของขวัญปีใหม่ คนไทยมีความสุข

กรมโยธาธิการและผังเมือง กระทรวงมหาดไทย

บ้านครอบครัวไทยร่วมสมัย ๑



ขนาด ๗๐ ตร.ม.

ฐานรากเสาเข็ม ๑,๐๒๐,๐๐๐ บาท
ฐานรากแพ ๙๗๒,๐๐๐ บาท

บ้านครอบครัวไทยร่วมสมัย ๒



ขนาด ๑๒๐ ตร.ม.

ฐานรากเสาเข็ม ๑,๕๖๐,๐๐๐ บาท
ฐานรากแพ ๑,๓๘๑,๐๐๐ บาท

บ้านครอบครัวไทยร่วมสมัย ๓



ขนาด ๑๕๖ ตร.ม.

ฐานรากเสาเข็ม ๑,๖๖๘,๐๐๐ บาท
ฐานรากแพ ๑,๕๘๘,๐๐๐ บาท

บ้านครอบครัวไทยร่วมสมัย ๔



ขนาด ๑๘๐ ตร.ม.

ฐานรากเสาเข็ม ๑,๙๑๐,๐๐๐ บาท
ฐานรากแพ ๑,๘๒๔,๐๐๐ บาท

บ้านครอบครัวไทยร่วมสมัย ๕



ขนาด ๒๒๔ ตร.ม.

ฐานรากเสาเข็ม ๒,๐๐๙,๐๐๐ บาท
ฐานรากแพ ๑,๘๙๙,๐๐๐ บาท

บ้านครอบครัวไทยร่วมสมัย ๖



ขนาด ๗๐ ตร.ม.

ฐานรากเสาเข็ม ๑,๑๐๒,๐๐๐ บาท
ฐานรากแพ ๑,๒๒๗,๐๐๐ บาท

บ้านครอบครัวไทยร่วมสมัย ๗



ขนาด ๑๒๐ ตร.ม.

ฐานรากเสาเข็ม ๑,๕๒๘,๐๐๐ บาท
ฐานรากแพ ๑,๔๕๙,๐๐๐ บาท

บ้านครอบครัวไทยร่วมสมัย ๘



ขนาด ๑๕๖ ตร.ม.

ฐานรากเสาเข็ม ๑,๗๐๓,๐๐๐ บาท
ฐานรากแพ ๑,๖๒๒,๐๐๐ บาท

บ้านครอบครัวไทยร่วมสมัย ๙



ขนาด ๑๘๐ ตร.ม.

ฐานรากเสาเข็ม ๒,๐๐๑,๐๐๐ บาท
ฐานรากแพ ๑,๘๗๒,๐๐๐ บาท

บ้านครอบครัวไทยร่วมสมัย ๑๐



ขนาด ๒๒๔ ตร.ม.

ฐานรากเสาเข็ม ๒,๑๔๕,๐๐๐ บาท
ฐานรากแพ ๒,๐๓๕,๐๐๐ บาท

บ้านसानฟัน ของขวัญปีใหม่ คนไทยมีความสุข

กรมโยธาธิการและผังเมือง กระทรวงมหาดไทย

บ้านครอบครัวไทยร่วมสมัย ๑



บ้านครอบครัวไทยร่วมสมัย ๒



บ้านครอบครัวไทยร่วมสมัย ๓



บ้านครอบครัวไทยร่วมสมัย ๔



บ้านครอบครัวไทยร่วมสมัย ๕



บ้านครอบครัวไทยร่วมสมัย ๖



บ้านครอบครัวไทยร่วมสมัย ๗



บ้านครอบครัวไทยร่วมสมัย ๘



บ้านครอบครัวไทยร่วมสมัย ๙



บ้านครอบครัวไทยร่วมสมัย ๑๐

