

แบบบ้านसानฟัน ของขวัญปีใหม่ คนไทยมีความสุข



บ้านครอบครัวไทยร่วมสมัย ๘

กรมโยธาธิการและผังเมือง กระทรวงมหาดไทย

๓ ห้องนอน ๒ ห้องน้ำ

สารรัฐมนตรีว่าการกระทรวงมหาดไทย



ที่อยู่อาศัยถือว่าเป็นปัจจัยพื้นฐานที่สำคัญของมนุษย์และสถาบันครอบครัว รัฐบาลของนายกรัฐมนตรี (พลเอกประยุทธ์ จันทร์โอชา) เล็งเห็นความสำคัญคุณภาพชีวิต และความเป็นอยู่ที่ดีของประชาชน และได้มีแนวนโยบายที่จะยกระดับคุณภาพชีวิตของประชาชนด้านที่อยู่อาศัย เช่น มีมาตรการทางภาษี เพื่อลดภาระการลงทุนใน “บ้านหลังแรก” ซึ่งถือว่าเป็นสิ่งจำเป็นในชีวิตของประชาชน เพื่อให้สอดคล้องกับแนวนโยบายของรัฐบาล กระทรวงมหาดไทยได้มอบหมายให้กรมโยธาธิการและผังเมืองทำการปรับปรุงแบบบ้าน ในโครงการ “แบบบ้านเพื่อประชาชน” ที่ได้จัดทำมาตั้งแต่ปี พ.ศ. ๒๕๔๖ ให้มีความทันสมัย สอดคล้องกับราคาค่าก่อสร้าง และวิถีชีวิตของครอบครัวชาวไทยในปัจจุบัน โดยเน้นในด้านประโยชน์ใช้สอย ความสะดวกสบาย และความคุ้มค่า

โครงการ “แบบบ้านเพื่อประชาชน” ถือเป็นทางเลือกและอำนวยความสะดวกแก่ประชาชนที่มีความประสงค์จะปลูกสร้างที่อยู่อาศัยเป็นของตนเอง โดยผู้สนใจสามารถขอรับแบบแปลนดังกล่าวไปประกอบการยื่นขออนุญาตต่อหน่วยงานราชการได้ตามระเบียบ เป็นการช่วยลดภาระค่าใช้จ่ายในส่วนนี้ เพื่อเป็นการเพิ่มโอกาส และยกระดับความเป็นอยู่ของประชาชนให้มีคุณภาพชีวิตที่ดีขึ้น

พลเอก 

(อนุพงษ์ เผ่าจินดา)

รัฐมนตรีว่าการกระทรวงมหาดไทย

สารรัฐมนตรีช่วยว่าการกระทรวงมหาดไทย



การที่ประชาชนจะมีที่อยู่อาศัยเป็นของตนเองเป็นเรื่องที่ยากพอสมควร เนื่องจากต้องมีขั้นตอน ตั้งแต่การหาผู้ออกแบบ ผู้เขียนแบบ ผู้คิดราคา ตลอดจนขั้นตอนการ ขออนุญาตก่อสร้าง ซึ่งกระทรวงมหาดไทย พิจารณาแล้วเห็นว่ากรมโยธาธิการและผังเมือง มีสถาปนิก วิศวกร ตลอดจนผู้มีความรู้ความสามารถ ที่จะดำเนินการออกแบบให้กับประชาชนผู้มีรายได้น้อย กระทรวงมหาดไทย จึงมอบหมายให้กรมโยธาธิการ และผังเมือง ดำเนินการปรับปรุงแบบบ้าน โครงการ “แบบบ้านเพื่อประชาชน” ให้มีความทันสมัย สอดคล้อง กับราคาค่าก่อสร้างที่ประหยัด เพื่อช่วยเหลือประชาชนผู้มีรายได้น้อย

โครงการดังกล่าว ถือเป็นโอกาสที่ดีของประชาชนและผู้มีรายได้น้อย ที่สามารถนำแบบบ้านดังกล่าว ไปใช้ในการก่อสร้างได้โดยไม่ต้องเสียค่าใช้จ่ายในการหาผู้ออกแบบ และเป็นการยกระดับคุณภาพชีวิต ด้านที่อยู่อาศัยของประชาชนให้มีคุณภาพชีวิตที่ดีขึ้น

A handwritten signature in black ink, appearing to be 'สุธี มากบุญ'.

(นายสุธี มากบุญ)

รัฐมนตรีช่วยว่าการกระทรวงมหาดไทย

สารปลัดกระทรวงมหาดไทย



โครงการแบบบ้านเพื่อประชาชน ซึ่งกรมโยธาธิการและผังเมือง ได้ดำเนินการออกแบบไว้ตั้งแต่ปี พ.ศ. ๒๕๔๖ นั้น รูปแบบและราคาอาจไม่สอดคล้องกับสภาพการณ์ปัจจุบันเท่าใดนัก รัฐมนตรีว่าการกระทรวงมหาดไทย จึงได้มีดำริให้กรมโยธาธิการและผังเมืองดำเนินการปรับปรุงแบบบ้านดังกล่าวให้มีความเหมาะสมและทันสมัยมากยิ่งขึ้น ซึ่งเป็นที่มาของแบบบ้านครอบครัวไทยร่วมสมัย ๑๐ รูปแบบ แบบบ้านต้านภัยพิบัติแผ่นดินไหว ๒ รูปแบบ และแบบบ้านห่วงใยไทยประชาชนใจ ๒ รูปแบบ การปรับปรุงครั้งนี้จะเป็นประโยชน์และสามารถสนองตอบต่อความต้องการของประชาชนในทุกระดับ เป็นการช่วยเหลือแบ่งเบาภาระ และเพิ่มโอกาสความเป็นอยู่ที่ดีขึ้นของประชาชน รวมทั้งจะช่วยสร้างความเป็นระเบียบเรียบร้อยและความสวยงามแก่บ้านเมืองอีกด้วย

กระทรวงมหาดไทยหวังว่า แบบบ้านเพื่อประชาชนของกรมโยธาธิการและผังเมืองที่ได้ดำเนินการปรับปรุงขึ้นมาใหม่นี้ จะมีส่วนช่วยเหลือประชาชน โดยเป็นการลดภาระค่าใช้จ่ายในด้านการออกแบบเพื่อการก่อสร้างที่อยู่อาศัยได้เป็นอย่างดี

(นายกฤษฎา บุญราช)
ปลัดกระทรวงมหาดไทย

สารอธิบดีกรมโยธาธิการและผังเมือง กระทรวงมหาดไทย



กรมโยธาธิการและผังเมือง ได้จัดทำโครงการ "แบบบ้านเพื่อประชาชน" ขึ้น ในปี พ.ศ. ๒๕๔๖ โดยดำเนินการออกแบบไว้หลากหลายรูปแบบเพื่อเป็นการตอบสนองและอำนวยความสะดวก สร้างโอกาสให้กับประชาชนในทุกระดับที่มีความต้องการมีที่อยู่อาศัยเป็นของตนเอง ซึ่งจะช่วยประหยัดค่าใช้จ่ายในการออกแบบ และสามารถนำเอาแบบแปลนที่ได้รับไปยื่นขออนุญาตก่อสร้างต่อพนักงานเจ้าหน้าที่ได้ทันที ทั้งนี้กรมโยธาธิการและผังเมืองได้มีการแจกจ่ายและเผยแพร่ไปทั่วทุกภูมิภาค และได้รับความสนใจและการตอบรับจากประชาชนเป็นอย่างดี

จากสภาพของเศรษฐกิจและสังคมในสภาวะการณ์ปัจจุบัน ทำให้รูปแบบและราคาของแบบบ้านตามโครงการแบบบ้านเพื่อประชาชนที่ดำเนินการไว้ ไม่สามารถตอบสนองต่อความเปลี่ยนแปลงและความต้องการของประชาชนได้อย่างเหมาะสม ในการนี้รัฐมนตรีว่าการกระทรวงมหาดไทยได้มีบัญชาสั่งการให้กรมโยธาธิการและผังเมืองพิจารณาปรับปรุงแบบบ้านเพื่อประชาชนขึ้นใหม่ ให้มีความเหมาะสมและทันสมัย โดยกรมโยธาธิการและผังเมือง ได้มอบหมายให้สำนักสถาปัตยกรรม และสำนักวิศวกรรมโครงสร้างและงานระบบออกแบบขึ้นใหม่รวม ๑๔ รูปแบบ ประกอบด้วย แบบบ้านครอบครัวไทยร่วมสมัย ๑๐ รูปแบบ แบบบ้านต้านภัยพิบัติแผ่นดินไหว ๒ รูปแบบ และแบบบ้านห่วงใยไทยประชาสุขใจ ๒ รูปแบบ ซึ่งคาดหวังว่าแบบบ้านเพื่อประชาชนที่ปรับปรุงใหม่นี้ จะสามารถสร้างความพึงพอใจให้กับพี่น้องประชาชนในด้านความสะดวก สามารถตอบสนองความต้องการของประชาชนในด้านการใช้งานได้อย่างเหมาะสมทั่วทุกภูมิภาค ทั้งยังเป็นการยกระดับคุณภาพชีวิตของพี่น้องประชาชน ให้มีความเป็นอยู่ด้านที่พักอาศัยที่ดียิ่งขึ้น

(นายมณฑล สุดประเสริฐ)
อธิบดีกรมโยธาธิการและผังเมือง


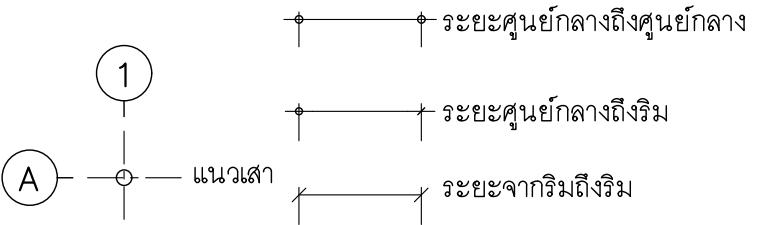

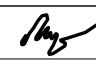

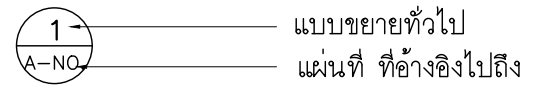



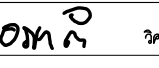
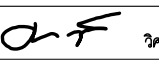
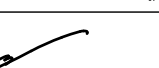
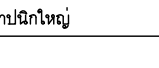
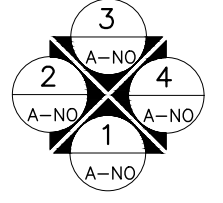
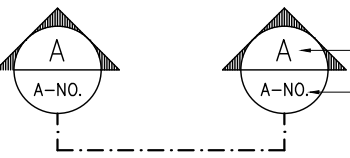
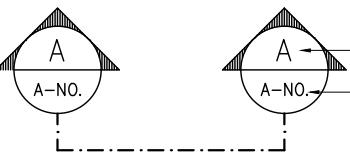
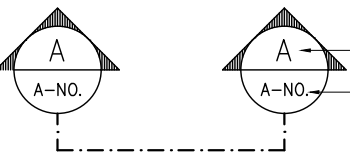
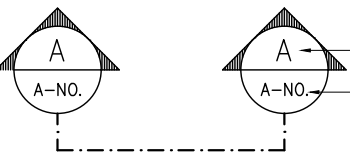
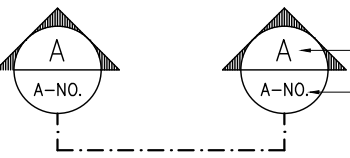
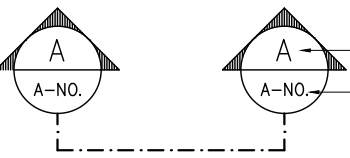
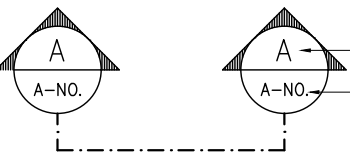
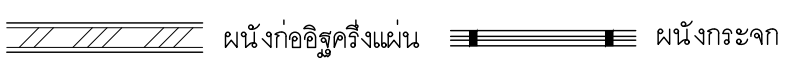






สารบัญ

แบบบ้านसानฝัน ของขวัญปีใหม่ คนไทยมีความสุข

บ้านครอบครัวไทยร่วมสมัย 8

รายการแบบสถาปัตยกรรม	หน้า	รายการแบบวิศวกรรมโครงสร้าง	หน้า
สารบัญแบบ, รายการสัญลักษณ์ประกอบแบบ _____	1	ตารางเสา _____	33
รายการประกอบแบบ _____	2	ขยายฐานราก _____	34
ผังบริเวณ _____	3	บันได ST-1 และ ST-2 _____	39
แปลนพื้นที่ 1 _____	4	แบบขยายอื่นๆ _____	41
แปลนพื้นที่ 2 _____	5		
แปลนหลังคา _____	6	รายการแบบวิศวกรรมสุขาภิบาล	
รูปด้าน 1 _____	7	สารบัญแบบ , ชนิดของท่อที่ใช้ในการก่อสร้าง _____	44
รูปด้าน 2 _____	8	รายการประกอบแบบ _____	45
รูปด้าน 3 _____	9	ไดอะแกรมระบบสุขาภิบาลแนวดิ่ง _____	47
รูปด้าน 4 _____	10	แปลนระบบสุขาภิบาลพื้นที่ 1 _____	48
รูปตัด 1 _____	11	แปลนระบบสุขาภิบาลพื้นที่ 2 _____	49
รูปตัด 2 _____	12	แบบขยายระบบสุขาภิบาลห้องน้ำ _____	50
รูปตัด 3 _____	13	แบบขยายการติดตั้งท่อ , ตารางระยะระหว่างที่ยึดท่อ _____	51
แบบขยายประตู - หน้าต่าง _____	14		
รายการประกอบแบบห้องน้ำ _____	15	รายการแบบวิศวกรรมไฟฟ้า	
แบบขยายห้องน้ำ WC.1 และ WC.2 _____	16	สารบัญแบบ , สัญลักษณ์ , รายละเอียดงานระบบไฟฟ้า _____	54
แบบขยายบันได 1 และ 2 และ 3 _____	18	ผังไฟฟ้าแสงสว่างชั้น 1 , ชั้น 2 _____	56
แบบขยายสถาปัตยกรรม _____	21	ผังเต้ารับไฟฟ้าชั้น 1 , ชั้น 2 _____	58
รายการแบบวิศวกรรมโครงสร้าง		รายการแบบวิศวกรรมเครื่องกล	
รายการประกอบแบบ , สารบัญแบบ _____	26	ตำแหน่งติดตั้งเครื่องปรับอากาศที่แนะนำ ชั้น 1 , ชั้น 2 _____	60
ฐานราก _____	27		
แปลนเสา คานพื้นที่ 1 และ ชั้น 2 _____	29		
แปลนอะเส _____	31		
แปลนโครงหลังคา _____	32		

รายการแบบสถาปัตยกรรม (A)		รายการวัสดุ		รายการสัญลักษณ์ประกอบแบบ	 แบบบ้านสถานพื้น ของขวัญปีใหม่ คนไทยมีความสุข
เลขที่	แบบแสดง	สัญลักษณ์	รายการ		
A-01	สารบัญแบบ . รายการวัสดุ	พื้น		 ① ใช้กำหนดหมายเลขประตู ในแบบเพื่ออ้างอิงถึง ① ใช้กำหนดหมายเลขหน้าต่าง ในแบบเพื่ออ้างอิงถึง	แบบบ้านสถานพื้น ของขวัญปีใหม่ คนไทยมีความสุข แบบ บ้านครอบครัวไทยร่วมสมัย 8 สำนักสถาปัตยกรรม  ผู้อำนวยการสำนัก สถาปัตยกรรม  สถาปนิก สถาปนิก สำนักวิศวกรรมโครงสร้างและงานระบบ  ผู้อำนวยการสำนัก
A-02	รายการประกอบแบบก่อสร้าง	①	พื้นปูกระเบื้องเซรามิค 12"x12" [พื้นชั้น 1 ทั่วไป]		
A-03	ผังบริเวณ	②	พื้นปูไม้ปาร์เก้ ขนาด 1"x4" [พื้นชั้น 1 ห้องนอน]		
A-04	แปลนพื้นชั้น 1	③	พื้นปูกระเบื้องเซรามิค 8"x8" ชนิดผิวด้าน [พื้นห้องน้ำ]		
A-05	แปลนพื้นชั้น 2	④	พื้นคสล ทำผิวขัดเรียบ [พื้นที่จอดรถ]		
A-06	แปลนหลังคา	⑤	พื้นคสล ผิวขัดมันทาระบบกันซึม [พื้นกันสาด, หลังคา ค.ส.ล.]	 ①- แบบขยายทั่วไป A-NO. - - - - - แผ่นที่ ที่อ้างอิงไปถึง	
A-07	รูปด้านที่ 1	ผนัง			
A-08	รูปด้านที่ 2	①	ผนังก่ออิฐ ฉาบปูนเรียบ ทาสี [ผนังทั่วไป]	 ทิศเหนือ	วิศวกร  วิศวกร วิศวกร  วิศวกร วิศวกร  วิศวกร วิศวกร  วิศวกร วิศวกร  วิศวกร วิศวกร  วิศวกร
A-09	รูปด้านที่ 3	②	ผนังก่ออิฐ ปูกระเบื้องเซรามิค 8"x8" [ผนังห้องน้ำ]		
A-10	รูปด้านที่ 4	ฝ้าเพดาน		 1,2,3,4 ชื่อรูปด้าน แสดงทิศทางตามแนวชีบออก A-NO. แผ่นที่ ที่อ้างอิงไปถึง	
A-11	รูปตัด 1	①	ฝ้าเพดานยิปซัมบอร์ดมาตรฐาน ขอบลาดหนา 9 มม. ฉาบเรียบ ทาสี [ฝ้าภายในทั่วไป]		
A-12	รูปตัด 2	②	ฝ้าเพดานยิปซัมบอร์ดทึบหนา 9 มม. ขนาด 0.60x1.20 ม.	 ชื่อรูปตัดอาคาร A-NO. - - - - - แผ่นที่ ที่อ้างอิงไปถึง	
A-13	รูปตัด 3	③	ฝ้าเพดานยิปซัมบอร์ดทึบหนา 9 มม. ขอบเรียบหนา 9 มม. ขนาด 0.60x1.20 ม. ติดตั้งแบบชนชิด [ฝ้าภายนอก]		
A-14	แบบขยายประตู- หน้าต่าง		โครงคร่าว T-BAR อลูมิเนียมอบสี 0.60 ม [ห้องน้ำ]	 ชื่อรูปตัดอาคาร A-NO. - - - - - แผ่นที่ ที่อ้างอิงไปถึง	
A-15	รายการประกอบแบบ ห้องน้ำ	③	ฝ้าเพดานแผ่นไฟเบอร์ซีเมนต์บอร์ด ขอบเรียบหนา 4 มม. ขนาด 0.60x1.20ม.		
A-16	แบบขยายห้องน้ำ WC-1, WC-2		ติดตั้งแบบชนชิด [ฝ้าภายนอก]	 ชื่อรูปตัดอาคาร A-NO. - - - - - แผ่นที่ ที่อ้างอิงไปถึง	
A-17	แบบขยายห้องน้ำ WC-1, WC-2	④	ฝ้าเพดานแผ่นไฟเบอร์ซีเมนต์บอร์ด มีช่องระบายอากาศ		
A-18	แบบขยายบันได ST-1		ขอบเรียบหนา ขนาด 4 มม. ขนาด 0.60x1.20ม. ติดตั้งแบบชนชิด	 ชื่อรูปตัดอาคาร A-NO. - - - - - แผ่นที่ ที่อ้างอิงไปถึง	
A-19	แบบขยายบันได ST-2		[ฝ้าชายคาหลังคา]		
A-20	แบบขยายบันได ST-2	⑤	ฝ้าเพดาน โครงสร้างฉาบปูนเรียบ ทาสี [ใต้บันได]	 ชื่อรูปตัดอาคาร A-NO. - - - - - แผ่นที่ ที่อ้างอิงไปถึง	
A-21	แบบขยายราวกันตก				
A-22	แบบขยายหลังคา		* เหนือฝ้าเพดานใต้หลังคา ชั้น 2 ยกเว้นส่วนห้องน้ำและภายนอกอาคาร	 ชื่อรูปตัดอาคาร A-NO. - - - - - แผ่นที่ ที่อ้างอิงไปถึง	
A-23	แบบขยาย ประตูรั้วบ้าน		ให้ปูแผ่นฉนวนกันความร้อนใยแก้ว หุ้มรอบด้านด้วยแผ่นอลูมิเนียม		
A-24	แบบขยาย รั้วแบบที่ 1		พอลิเอสเตอร์แรง ความหนา 6"	 ชื่อรูปตัดอาคาร A-NO. - - - - - แผ่นที่ ที่อ้างอิงไปถึง	
A-25	แบบขยาย รั้วแบบที่ 2	บัวเชิงผนัง			
		FB1	ไม้ไฟเบอร์ซีเมนต์ หน้ากว้าง 4" หนา 12มม ทาสี [สำหรับพื้นเบอร์ 1 และ 2]	 ผนังก่ออิฐครึ่งแผ่น ผนังกระฉก	
			มอบบฝ้าเพดาน		
		CB1	ไม้ไฟเบอร์ซีเมนต์ หน้ากว้าง 3" หนา 8มม ทาสี [สำหรับฝ้าเพดานเบอร์ 1 ,3 และ 4]	 คอนกรีต กระฉก	
			หลังคา		
		R1	กระเบื้องคอนกรีต ตามมาตรฐานเลขที่ มอก 535-2556	 เหล็ก ดิน	
			ติดตั้งตามมาตรฐานผู้ผลิต มุงเอียงตามที่ปรากฏในแบบ		
				 ไม้แต่งผิว SLOPE 1:100 \ แนวเอียงลาด	อนันต์  (นายอนันต์ สดประเสริฐ) อธิบดีกรมโยธาธิการและผังเมือง แสดงแบบ สารบัญแบบ รายการวัสดุ มาตรฐาน - วัน/เดือน/ปี 2558 เลขที่แบบ AR 58181 A-01 25

รายการประกอบแบบอาคารบ้านครอบครัวไทยร่วมสมัย

1. วัตถุประสงค์

กรมโยธาธิการและผังเมืองดำเนินการออกแบบอาคารบ้านครอบครัวไทยร่วมสมัย เพื่อประชาชนตามคำริของ ฯพณฯนายกรัฐมนตรี และเป็นไปตามนโยบายรัฐบาลเพื่อบริการประชาชน โดยไม่คิดค่าบริการ ออกแบบใดๆทั้งสิ้น

2. รายละเอียดประกอบแบบ

2.1 การวางผังและระดับ

ผู้รับจ้างจะต้องการทำวางผังบริเวณให้ถูกต้องเรียบร้อยตามกฎหมายควบคุมอาคาร และกำหนดระดับของอาคารและระดับพื้นที่ก่อสร้างต้องมีความลาดเอียง เพื่อการระบายน้ำตามรูปแบบรายการที่กำหนด ก่อนดำเนินการต่อไป

2.2 งานสถาปัตยกรรม

ก. งานพื้น

- พื้น ค.ส.ล. ทำผิวขัดมันเรียบ หรือผิวขัดหยาบ ให้แต่งระดับผิว ค.ส.ล. ด้วยปูนทรายให้เรียบสม่ำเสมอ หรือมีความลาดเอียงไปสู่ด้านนอกอาคาร
- พื้น ค.ส.ล. ปูกระเบื้องเซรามิก ผิวด้าน ขนาด 8"x8" หรือ 12"x12" ตามแบบระบุ พื้นห้องน้ำใช้กระเบื้องเซรามิกผิวด้าน ตาม มอก. 2508-2555 น้ำยากันซึม ใช้ของที่ผลิตในประเทศ
- พื้น ค.ส.ล. ปูไม้เนื้อแข็ง 1"x4" ติดเข้าลิ้น ใช้ไม้เนื้อแข็ง เช่น ไม้มะค่า ไม้แดง หรือไม้เต็ง 1"x4" อบเข้าลิ้นอัดสนิท ขัดให้เรียบ แล้วเคลือบด้วยน้ำยาเคลือบเงาไม้

หมายเหตุ การเตรียมผิวพื้นและการปูกระเบื้องให้ทำตามมาตรฐานวิชาช่างที่ดี

ข. งานผนัง

- ผนังทั่วไปก่ออิฐฉาบปูนครึ่งแผ่น อิฐต้องเป็นอิฐที่แกร่ง เมาสุกเสมอ ไม่บิดเบี้ยว ต้องพรมน้ำให้ชุ่มก่อนก่อ
- การก่อชนคาน เสา หรือเอ็น ค.ส.ล. ต้องเสียบเหล็ก RB6 มม. ทุกระยะไม่เกิน 40 ซม. โดยยื่นออกมา 25 ซม. และฝังในเสาหรือคาน ค.ส.ล. 10 ซม.
- การก่อชนกันเป็นมุม การก่อเว้นช่องสำหรับติดตั้งประตูหน้าต่าง และทุกระยะที่เกิน 2 เมตร ของ ความสูงผนังและทุกระยะที่เกิน 3 เมตร ของความยาวผนังให้ทำเอ็น หรือทับหลัง ค.ส.ล. หนาเท่าผนังที่ก่อสร้างและกว้าง 10 ซม. เสริมเหล็ก 2-RB6 มม. และมีปลอกเหล็ก RB6 @0.20 ม.
- ผนังปูกระเบื้องเซรามิก ขนาดตามแบบรายการที่ระบุ ใช้กระเบื้องดินเผาเคลือบชนิดปูผนังภายใน ตาม มอก. 2508-2555

ค. งานฝ้าเพดาน

- ให้ใช้ฝ้าเพดานตามรูปแบบรายการที่ระบุ
- ใช้โครงคร่าวเหล็กชุบสังกะสี สำหรับยึดแผ่นฝ้า ตาม มอก.863-2532 ติดตั้งตามมาตรฐานผู้ผลิต

ง. งานหลังคา

- โครงหลังคา ตามที่ได้กำหนดไว้ในรูปแบบและรายการวิศวกรรมโครงสร้าง
- วัสดุหลังคา กระเบื้องคอนกรีต ตาม มาตรฐานเลขที่ มอก. 535-2556 ติดตั้งตามมาตรฐานผู้ผลิต

จ. งานประตู-หน้าต่าง และอุปกรณ์

- รายละเอียดตามระบุในแบบขยายประตู-หน้าต่าง และอุปกรณ์
- ประตู-หน้าต่างอลูมิเนียม ใช้อลูมิเนียม ตาม มอก. 284-2530 เคลือบผิวด้วยสีผง POLAR POWDER COAT POLYESTER
- ประตูบานเปิดทั่วไปใช้บานพับประตู ผลิตภัณฑ์ ตาม มอก. 759-2531 ขนาด 4x3" บานละ 3 จุด ติดตั้งตามกรรมวิธีผู้ผลิต
- กลอนทั่วไปใช้กลอนโลหะชุบโครเมียม ผลิตภัณฑ์ภายในประเทศ
- กุญแจลูกบิดทั่วไป ใช้แบบลิ้นคู่ ล็อคได้ ผิว SATIN CHROME ประเภท STANDARD DUTY รูปทรง ORBIT ผลิตภัณฑ์ภายในประเทศ

ฉ. งานห้องน้ำ-ส้วม และสุขภัณฑ์

- รายละเอียดตามระบุในแบบขยายห้องน้ำ-ส้วม สุขภัณฑ์ และอุปกรณ์ประกอบ
- การเดินท่อน้ำประปา- ท่อน้ำทิ้ง- ท่อส้วม ให้เป็นไปตามรูปแบบและรายการวิศวกรรมสุขาภิบาล

ช. งานสี

- งานทาสีผนังคอนกรีต- ปูนภายนอก
 - สีรองพื้น ใช้สีรองพื้นสำหรับปูนใหม่ ผลิตภัณฑ์เดียวกับสีทับหน้า
 - สีทับหน้า ใช้สีอะคริลิก 100% กึ่งเงาถึงด้านสำหรับทาภายนอก ตาม มอก. 2321-2549
- งานทาสีผนังคอนกรีต- ปูนภายใน
 - สีรองพื้น ใช้สีรองพื้นสำหรับปูนใหม่ ผลิตภัณฑ์เดียวกับสีทับหน้า
 - สีทับหน้า ใช้สีอะคริลิก 100% สำหรับทาภายใน ตาม มอก. 272-2549 เกรด A
- งานทาสีฝ้าภายนอก ไม้ไฟเบอร์ซีเมนต์บอร์ด ไม้สังเคราะห์
 - สีรองพื้น ใช้สีรองพื้นสำหรับปูนเก่า หรือสีรองพื้นสำหรับไฟเบอร์ซีเมนต์บอร์ดผลิตภัณฑ์เดียวกับสีทับหน้า
 - สีทับหน้า ใช้สีอะคริลิก 100 % สำหรับทาไม้สังเคราะห์หรือไฟเบอร์ซีเมนต์บอร์ด
- งานทาสีเหล็กและไม้
 - สีรองพื้น ใช้สีรองพื้นเหล็กกันสนิม หรือสีรองพื้นกันยางไม้ (ALUMINIUM WOOD PRIMER) ผลิตภัณฑ์เดียวกับสีทับหน้า
 - สีทับหน้า ใช้สีน้ำมัน ตาม มอก.327-2538
- งานทาสีพื้นไม้ปาร์เก้
 - สีรองพื้น และสีทับหน้า ใช้สีโพลียูรีเทนสำหรับพื้นไม้ ดำเนินการตามมาตรฐานผู้ผลิต

วิธีการและขั้นตอนการทาสี ให้ทารองพื้น 1 เทียว สีทับหน้า 2 เทียว โดยส่วนผสมใช้ตามมาตรฐานผู้ผลิต

หมายเหตุ วัสดุต่างๆดังกล่าวข้างต้น สามารถเปลี่ยนแปลงได้ตามความเหมาะสมและวัตถุประสงค์ของผู้ว่าจ้าง

2.3 งานฐานรากและโครงสร้าง ค.ส.ล

ตามที่ได้กำหนดไว้ในแบบและรายการวิศวกรรมโครงสร้าง ส่วนรายละเอียดอื่นๆ ให้ดำเนินการตามมาตรฐานงานก่อสร้าง

2.4 งานวิศวกรรมสุขาภิบาล

ให้ติดตั้งตามแบบวิศวกรรมสุขาภิบาลและมาตรฐานการประปาฯ

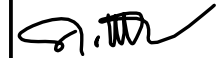
2.5 งานวิศวกรรมไฟฟ้า


ให้ติดตั้งตามแบบวิศวกรรมไฟฟ้าและมาตรฐานการไฟฟ้าฯ




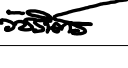
**แบบบ้านสถานพื้น
ของขวัญปีใหม่
คนไทยมีความสุข**


แบบ
บ้านครอบครัวไทยร่วมสมัย 8

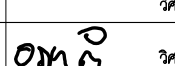
สำนักสถาปัตยกรรม
 ผู้อำนวยกาสร้าน

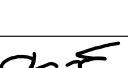
สถาปัตยกรรม		สถาปนิก
		สถาปนิก

สำนักวิศวกรรมโครงสร้างและงานระบบ
 ผู้อำนวยกาสร้าน


วิศวกรรม		วิศวกร
โครงสร้าง		วิศวกร

วิศวกรรม		วิศวกร
สุขาภิบาล		วิศวกร

วิศวกรรม		วิศวกร
ไฟฟ้า		วิศวกร

วิศวกรรม		วิศวกร
เครื่องกล		วิศวกร


(นายสุชาติ ตริสียพันธ์)
สถาปนิกใหญ่

อนุมัติ

(นายมนชาล สุดประเสริฐ)
อธิบดีกรมโยธาธิการและผังเมือง

แสดงแบบ
รายการประกอบแบบ

มาตราส่วน -

วัน/เดือน/ปี 2558

เลขที่แบบ AR 58181

A-02 25



แบบบ้านสถานพื้น
ของขวัญปีใหม่
คนไทยมีความสุข

แบบ
บ้านครอบครัวไทยร่วมสมัย 8

สำนักสถาปัตยกรรม
ผู้อำนวยการสำนัก

สถาปัตยกรรม
สถาปนิก

สำนักวิศวกรรมโครงสร้างและงานระบบ
ผู้อำนวยการสำนัก

วิศวกรรม
วิศวกร

โครงสร้าง
วิศวกร

วิศวกรรม
วิศวกร

สุขาภิบาล
วิศวกร

วิศวกรรม
วิศวกร

ไฟฟ้า
วิศวกร

วิศวกรรม
วิศวกร

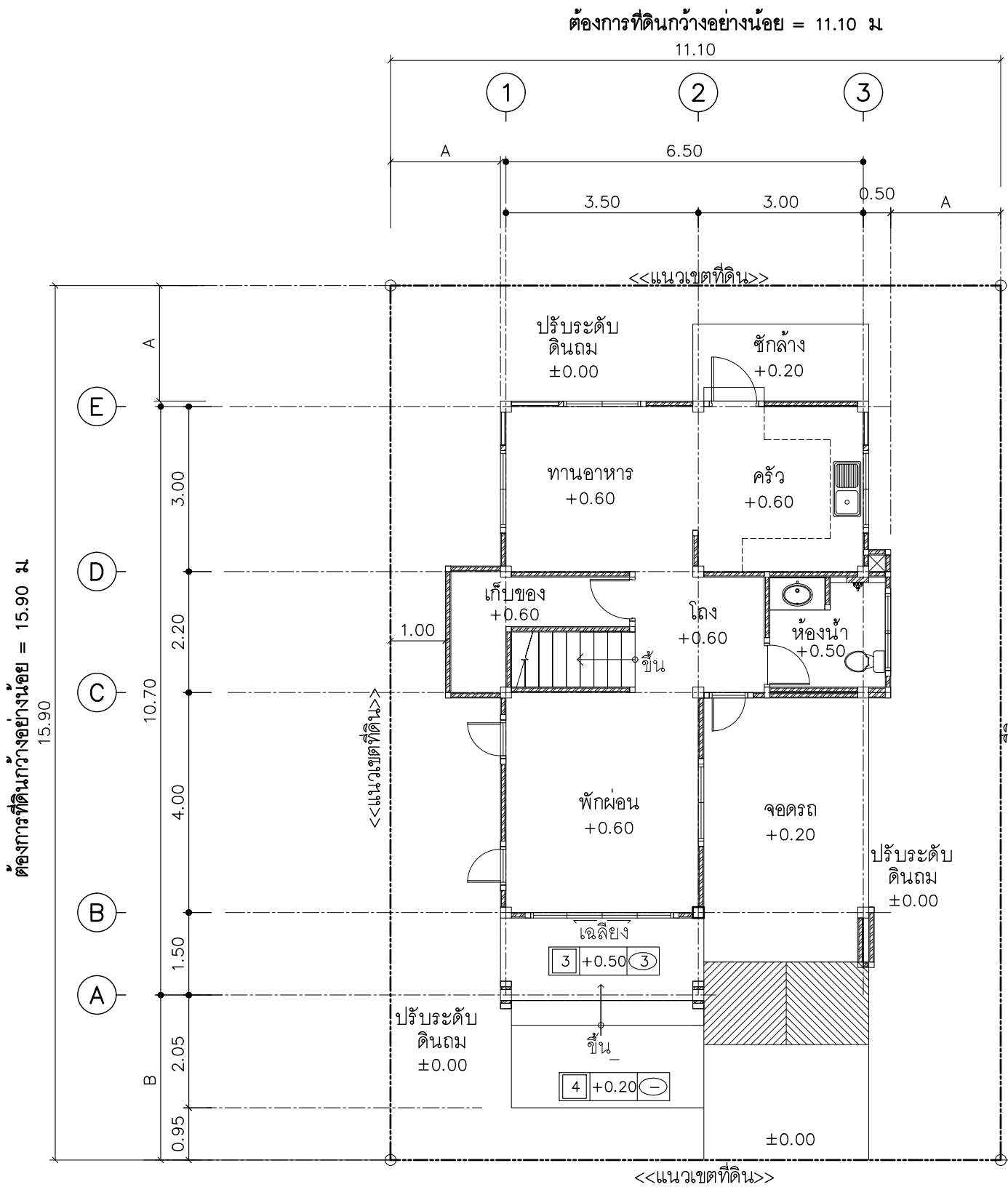
เครื่องกล
วิศวกร

(นายสุชาติ ตริชัยพันธ์)
สถาปนิกใหญ่

อนุมัติ
(นายมนชาล สุดประเสริฐ)
อธิบดีกรมโยธาธิการและผังเมือง

แสดงแบบ
ผังบริเวณ

มาตราส่วน -
วัน/เดือน/ปี 2558
เลขที่แบบ AR 58181



หมายเหตุ

- ผังบริเวณนี้เป็นเพียงตัวอย่างเพื่อประมาณราคา ค่าก่อสร้างส่วนประกอบอาคารเท่านั้น
- ส่วนรายละเอียดของสถานที่จริง ให้กำหนดรายละเอียดขณะก่อสร้าง
- สายเมนไฟฟ้าให้เข้าทางด้านหน้า
- A= ระยะปรับตามขนาดที่ดิน แต่ไม่น้อยกว่า 2 ม หรือตามที่กฎหมายกำหนด
- B= ระยะปรับตามขนาดที่ดิน แต่ไม่น้อยกว่า 3 ม หรือตามที่กฎหมายกำหนด
- รางระบายน้ำให้ต่อลงบ่อพักภายนอก หรือที่ที่กำหนดให้
- ตำแหน่ง ถังบำบัดน้ำเสีย บ่อพักน้ำทิ้ง บ่อดักไขมัน แนวท่อ น้ำดี น้ำเสีย และท่อโสโครก ให้ดูแบบสุขาภิบาล

ผังบริเวณ

มาตราส่วน 1 : 100



แบบบ้านสถานพื้น
ของขวัญปีใหม่
คนไทยมีความสุข

แบบ
บ้านครอบครัวไทยร่วมสมัย 8

สำนักสถาปัตยกรรม
[Signature] ผู้อำนวยการสำนัก

สถาปัตยกรรม *[Signature]* สถาปนิก
สถาปนิก

สำนักวิศวกรรมโครงสร้างและงานระบบ
[Signature] ผู้อำนวยการสำนัก

วิศวกรรม *[Signature]* วิศวกร
โครงสร้าง วิศวกร

วิศวกรรม *[Signature]* วิศวกร
สุขาภิบาล วิศวกร

วิศวกรรม *[Signature]* วิศวกร
ไฟฟ้า วิศวกร

วิศวกรรม *[Signature]* วิศวกร
เครื่องกล วิศวกร

[Signature]
(นายสุชาติ ตริยัตยพันธ์)
สถาปนิกใหญ่

อนุมัติ
[Signature]
(นายมนชาล สุตประเสริฐ)
อธิบดีกรมโยธาธิการและผังเมือง

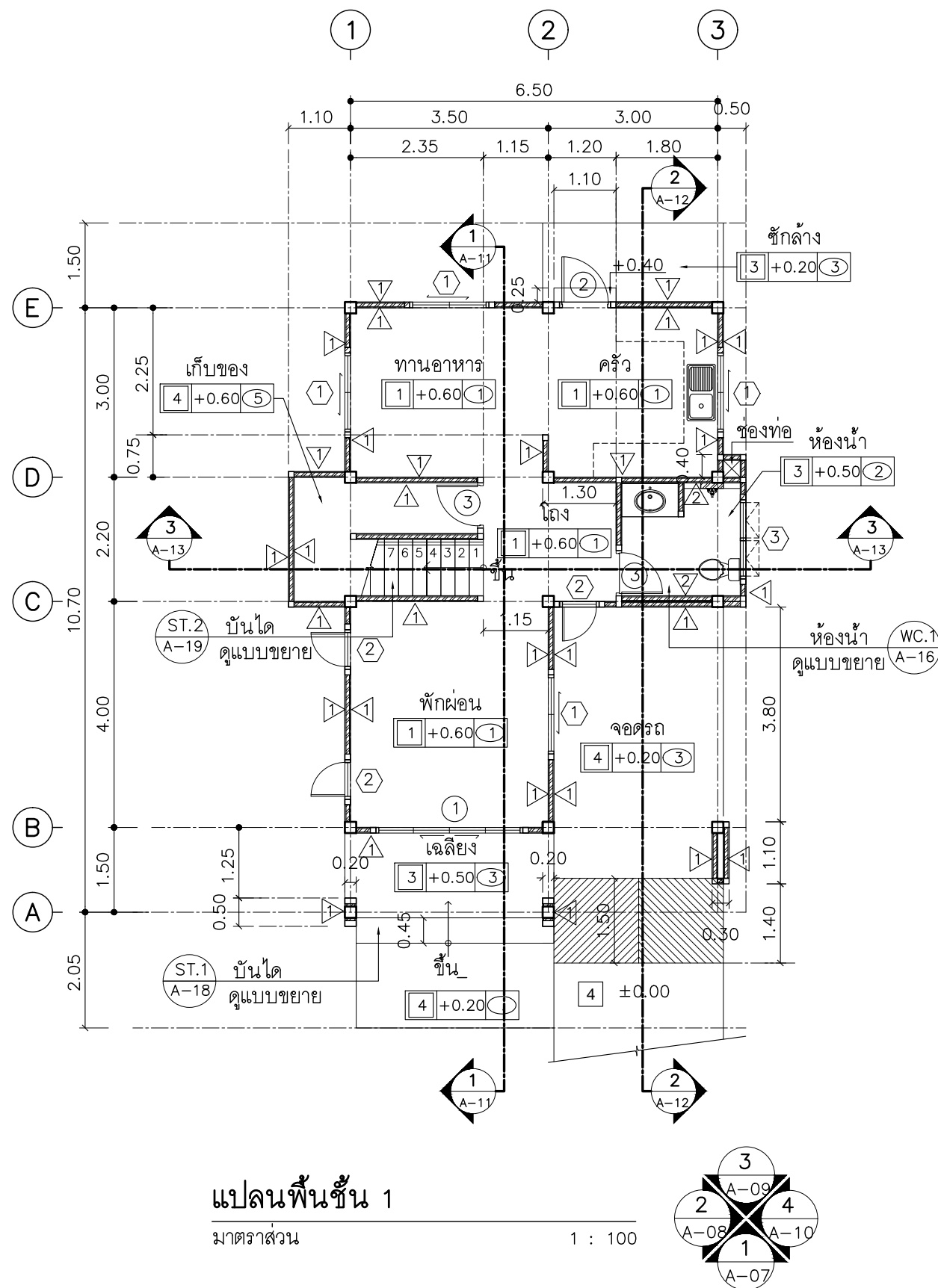
แสดงแบบ
แปลนพื้นที่ 1

มาตราส่วน -

วัน/เดือน/ปี 2558

เลขที่แบบ AR 58181

A-04 25



แปลนพื้นที่ 1

มาตราส่วน 1 : 100



แบบบ้านสถานพื้น
ของขวัญปีใหม่
คนไทยมีความสุข

แบบ
บ้านครอบครัวไทยร่วมสมัย 8

สำนักสถาปัตยกรรม
ผู้ช่วยการสำนัก

สถาปัตยกรรม
สถาปนิก

สำนักวิศวกรรมโครงสร้างและงานระบบ
ผู้ช่วยการสำนัก

วิศวกรรม
วิศวกร

โครงสร้าง
วิศวกร

วิศวกรรม
วิศวกร

สุขาภิบาล
วิศวกร

วิศวกรรม
วิศวกร

ไฟฟ้า
วิศวกร

วิศวกรรม
วิศวกร

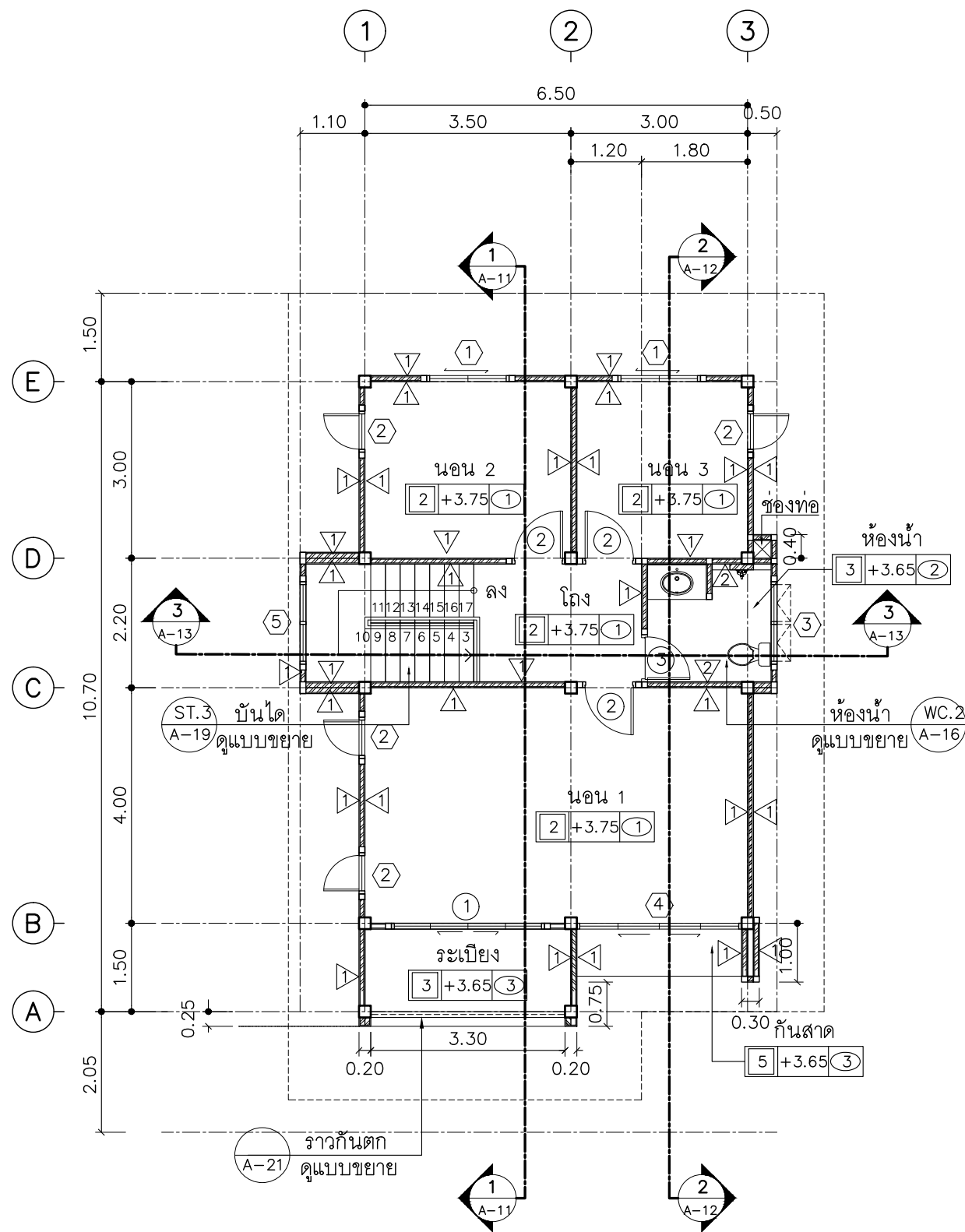
เครื่องกล
วิศวกร

(นายสุชาติ ตริชัยพันธ์)
สถาปนิกใหญ่

อนุมัติ
(นายมนชาล สุดประเสริฐ)
อธิบดีกรมโยธาธิการและผังเมือง

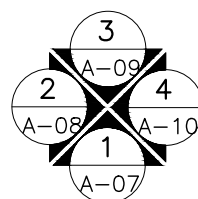
แสดงแบบ
แปลนพื้นที่ 2

มาตราส่วน -
วัน/เดือน/ปี 2558
เลขที่แบบ AR 58181



แปลนพื้นที่ 2

มาตราส่วน 1 : 100





แบบบ้านสถานพื้น
ของขวัญปีใหม่
คนไทยมีความสุข

แบบ
บ้านครอบครัวไทยร่วมสมัย 8

สำนักสถาปัตยกรรม
ผู้ช่วยการสำนัก

สถาปัตยกรรม
สถาปนิก

สำนักวิศวกรรมโครงสร้างและงานระบบ
ผู้ช่วยการสำนัก

วิศวกรรม
วิศวกร

โครงสร้าง
วิศวกร

วิศวกรรม
วิศวกร

สุขาภิบาล
วิศวกร

วิศวกรรม
วิศวกร

ไฟฟ้า
วิศวกร

วิศวกรรม
วิศวกร

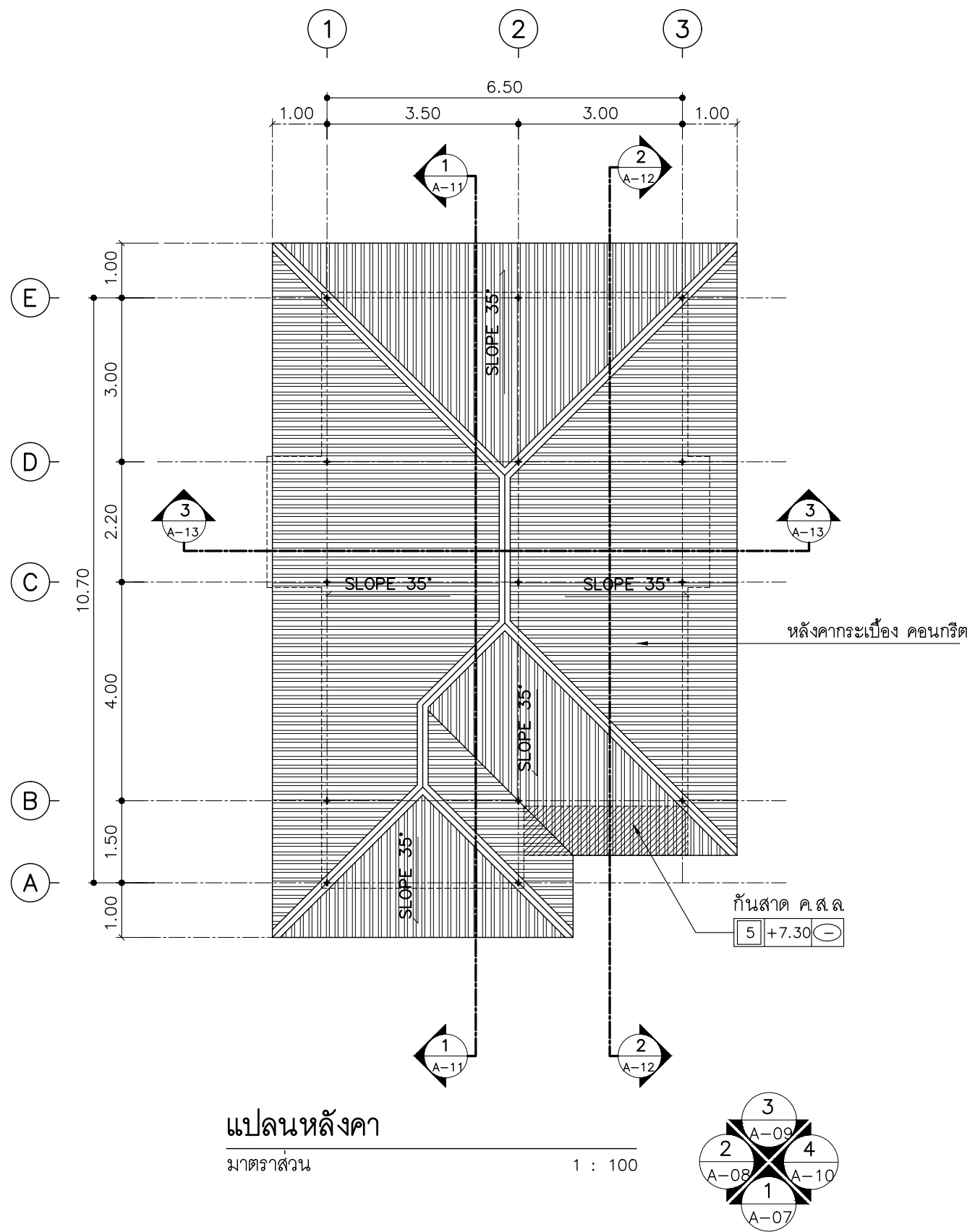
เครื่องกล
วิศวกร

(นายสุชาติ ตริยพันธ์)
สถาปนิกใหญ่

อนุมัติ
(นายมนชาล สุตประเสริฐ)
อธิบดีกรมโยธาธิการและผังเมือง

แสดงแบบ
แปลนหลังคา

มาตราส่วน -
วัน/เดือน/ปี 2558
เลขที่แบบ AR 58181





แบบบ้านสถานพื้น
ของขวัญปีใหม่
คนไทยมีความสุข

แบบ
บ้านครอบครัวไทยร่วมสมัย 8

สำนักสถาปัตยกรรม
[Signature] ผู้อำนวยกาสร้านัก

สถาปัตยกรรม *[Signature]* สถาปนิก
สถาปนิก

สำนักวิศวกรรมโครงสร้างและงานระบบ
[Signature] ผู้อำนวยกาสร้านัก

วิศวกรรม *[Signature]* วิศวกร

โครงสร้าง วิศวกร

วิศวกรรม *[Signature]* วิศวกร

สุขาภิบาล วิศวกร

วิศวกรรม *[Signature]* วิศวกร

ไฟฟ้า วิศวกร

วิศวกรรม *[Signature]* วิศวกร

เครื่องกล วิศวกร

[Signature]
(นายสุชาติ ตริชัยพันธ์)
สถาปนิกใหญ่

อนุมัติ
[Signature]
(นายมนชาล สุดประเสริฐ)
อธิบดีกรมโยธาธิการและผังเมือง

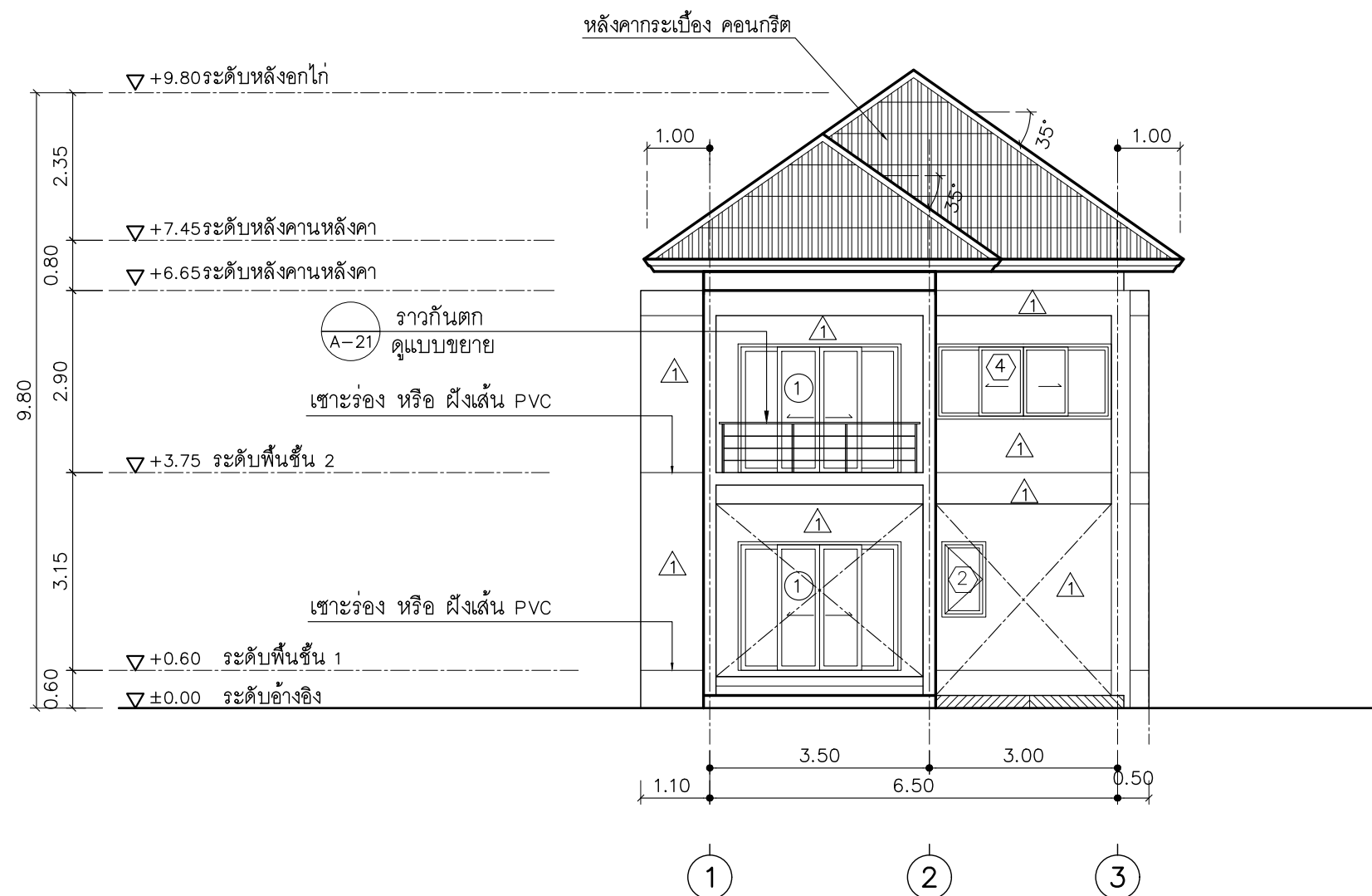
แสดงแบบ
รูปด้าน 1

มาตราส่วน -

วัน/เดือน/ปี 2558

เลขที่แบบ AR 58181

A-07 25



รูปด้าน 1

มาตราส่วน

1 : 100



แบบบ้านสถานพื้น
ของขวัญปีใหม่
คนไทยมีความสุข

แบบ
บ้านครอบครัวไทยร่วมสมัย 8

สำนักสถาปัตยกรรม
[Signature] ผู้อำนวยกาสร้านัก

สถาปัตยกรรม *[Signature]* สถาปนิก
สถาปนิก

สำนักวิศวกรรมโครงสร้างและงานระบบ
[Signature] ผู้อำนวยกาสร้านัก

วิศวกรรม *[Signature]* วิศวกร
โครงสร้าง วิศวกร

วิศวกรรม *[Signature]* วิศวกร
สุขาภิบาล วิศวกร

วิศวกรรม *[Signature]* วิศวกร
ไฟฟ้า วิศวกร

วิศวกรรม *[Signature]* วิศวกร
เครื่องกล วิศวกร

[Signature]
(นายสุชาติ ตริยพันธ์)
สถาปนิกใหญ่

อนุมัติ
[Signature]
(นายมนชาล สุดประเสริฐ)
อธิบดีกรมโยธาธิการและผังเมือง

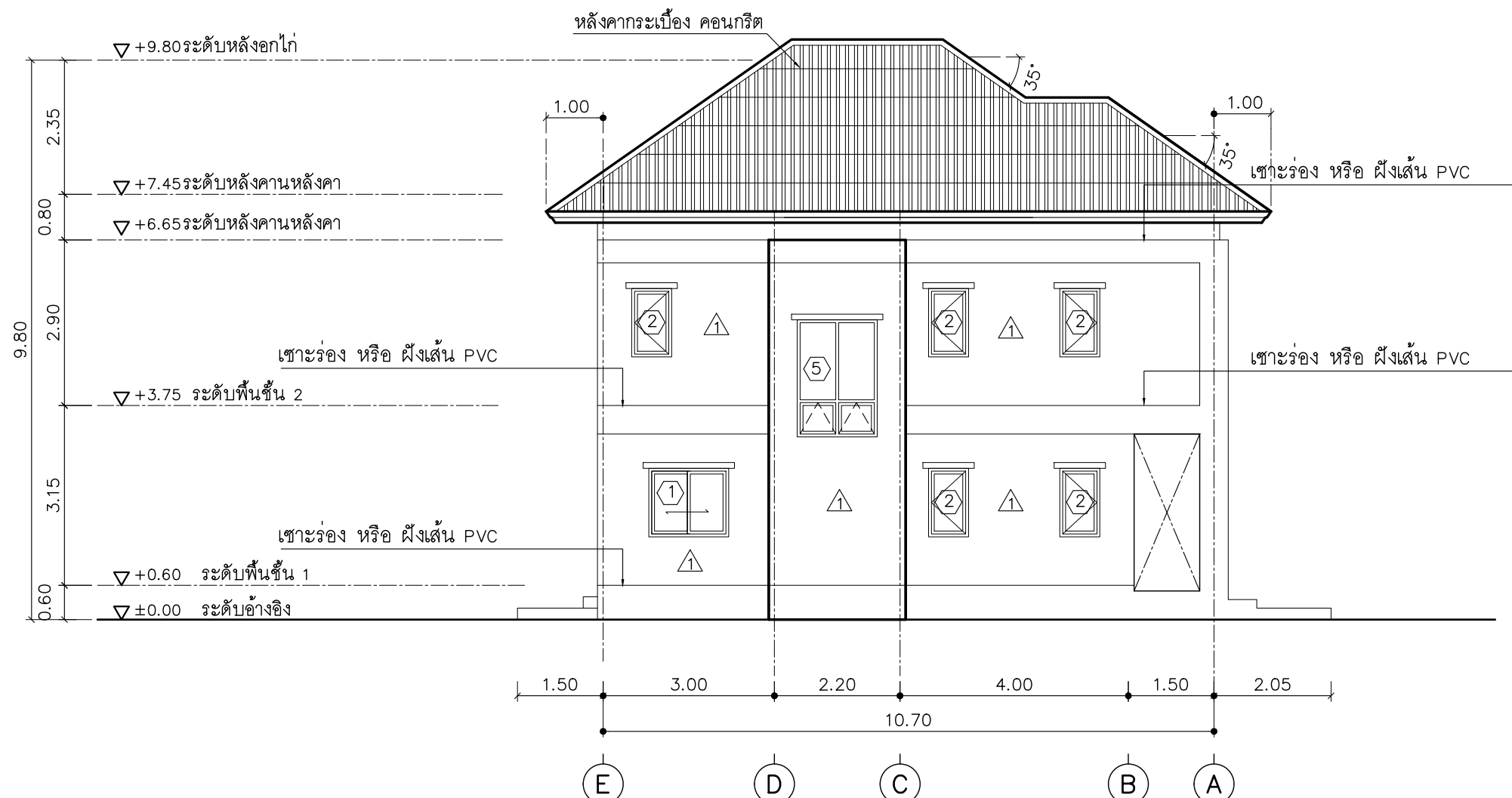
แสดงแบบ
รูปด้าน 2

มาตราส่วน -

วัน/เดือน/ปี 2558

เลขที่แบบ AR 58181

A-08 25



รูปด้าน 2
มาตราส่วน 1 : 100



แบบบ้านสถานพื้น
ของขวัญปีใหม่
คนไทยมีความสุข

แบบ
บ้านครอบครัวไทยร่วมสมัย 8

สำนักสถาปัตยกรรม
ผู้อำนวยกาสร้านัก

สถาปัตยกรรม
สถาปนิก

สำนักวิศวกรรมโครงสร้างและงานระบบ
ผู้อำนวยกาสร้านัก

วิศวกรรม
วิศวกร

โครงสร้าง
วิศวกร

วิศวกรรม
วิศวกร

สุขาภิบาล
วิศวกร

วิศวกรรม
วิศวกร

ไฟฟ้า
วิศวกร

วิศวกรรม
วิศวกร

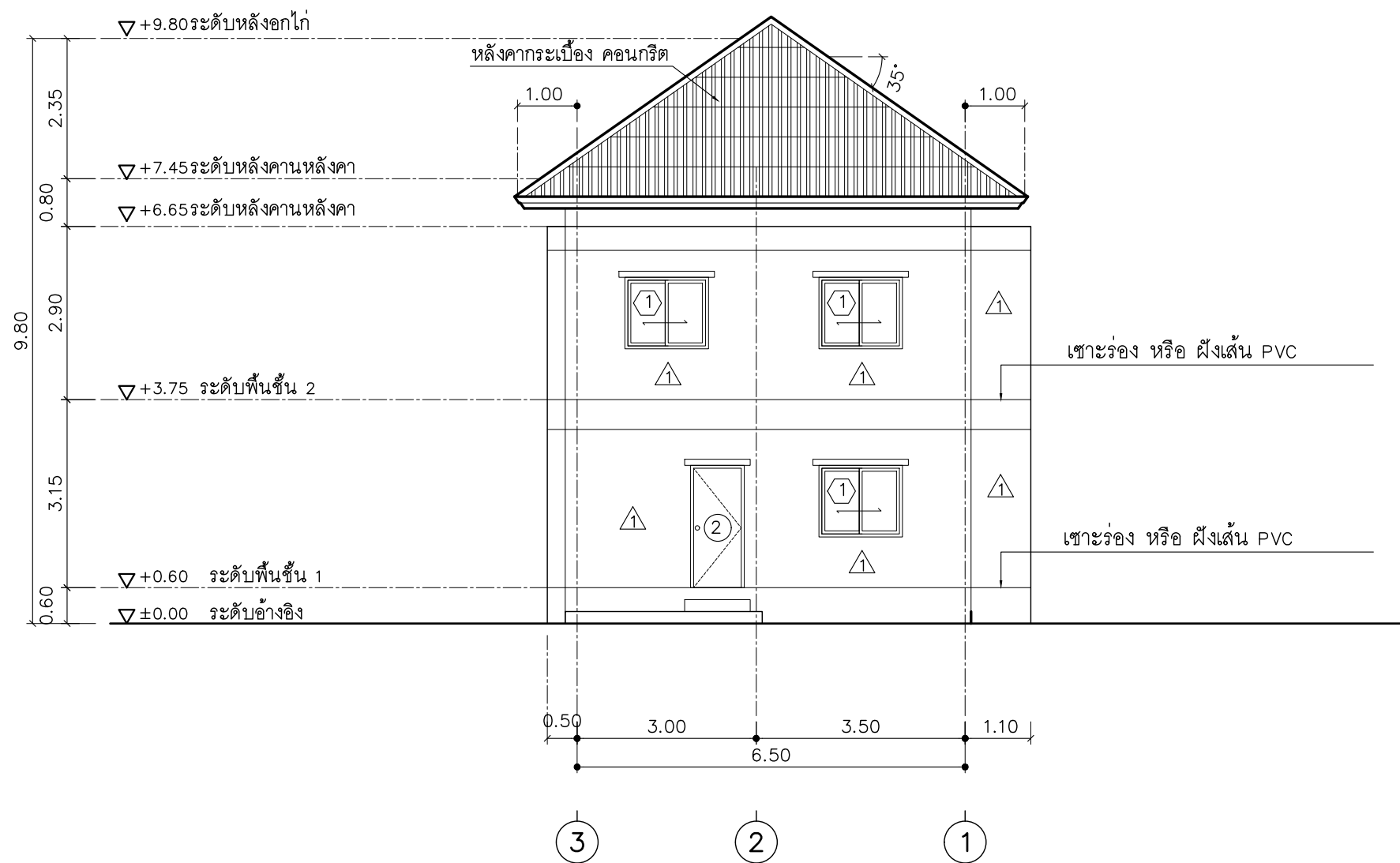
เครื่องกล
วิศวกร

(นายสุชาติ ตริยัตยพันธ์)
สถาปนิกใหญ่

อนุมัติ
(นายมนชาล สุดประเสริฐ)
อธิบดีกรมโยธาธิการและผังเมือง

แสดงแบบ
รูปด้าน 3

มาตราส่วน -
วัน/เดือน/ปี 2558
เลขที่แบบ AR 58181



รูปด้าน 3

มาตราส่วน 1 : 100



แบบบ้านสถานพื้น
ของขวัญปีใหม่
คนไทยมีความสุข

แบบ
บ้านครอบครัวไทยร่วมสมัย 8

สำนักสถาปัตยกรรม
[Signature] ผู้อำนวยการสำนัก

สถาปัตยกรรม *[Signature]* สถาปนิก
สถาปนิก

สำนักวิศวกรรมโครงสร้างและงานระบบ
[Signature] ผู้อำนวยการสำนัก

วิศวกรรม *[Signature]* วิศวกร
โครงสร้าง วิศวกร

วิศวกรรม *[Signature]* วิศวกร
สุขาภิบาล วิศวกร

วิศวกรรม *[Signature]* วิศวกร
ไฟฟ้า วิศวกร

วิศวกรรม *[Signature]* วิศวกร
เครื่องกล วิศวกร

[Signature]
(นายสุชาติ ตริชัยพันธ์)
สถาปนิกใหญ่

อนุมัติ
[Signature]
(นายมนชาล สุดประเสริฐ)
อธิบดีกรมโยธาธิการและผังเมือง

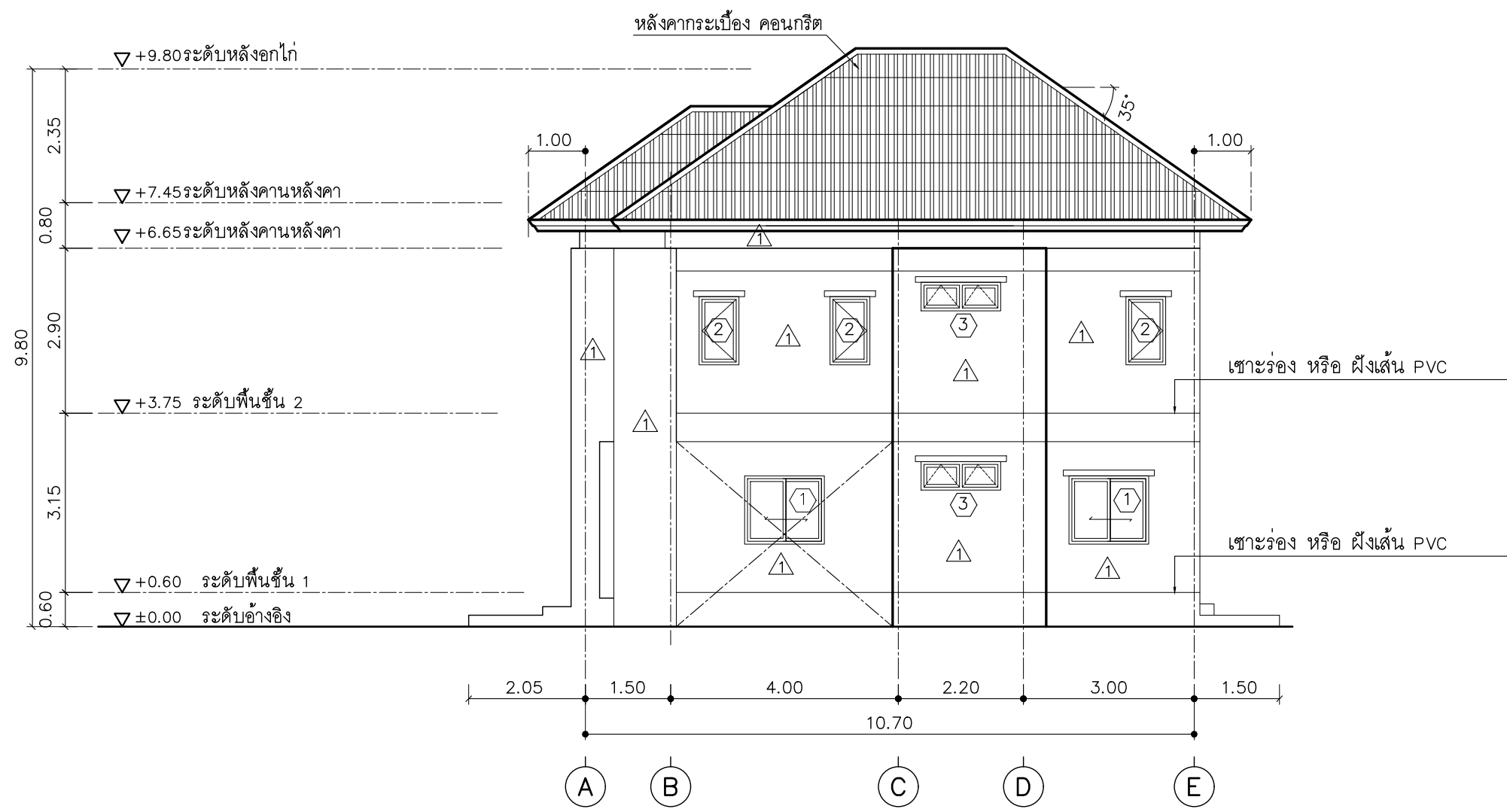
แสดงแบบ
รูปด้าน 4

มาตราส่วน -

วัน/เดือน/ปี 2558

เลขที่แบบ AR 58181

A-10 25



รูปด้าน 4
มาตราส่วน 1 : 100



แบบบ้านสถานพื้น
ของขวัญปีใหม่
คนไทยมีความสุข

แบบ
บ้านครอบครัวไทยร่วมสมัย 8

สำนักสถาปัตยกรรม
[Signature] ผู้อำนวยการสำนัก

สถาปัตยกรรม
[Signature] สถาปนิก
สถาปนิก

สำนักวิศวกรรมโครงสร้างและงานระบบ
[Signature] ผู้อำนวยการสำนัก

วิศวกรรม
[Signature] วิศวกร

โครงสร้าง
[Signature] วิศวกร

วิศวกรรม
[Signature] วิศวกร

สุขาภิบาล
[Signature] วิศวกร

วิศวกรรม
[Signature] วิศวกร

ไฟฟ้า
[Signature] วิศวกร

วิศวกรรม
[Signature] วิศวกร

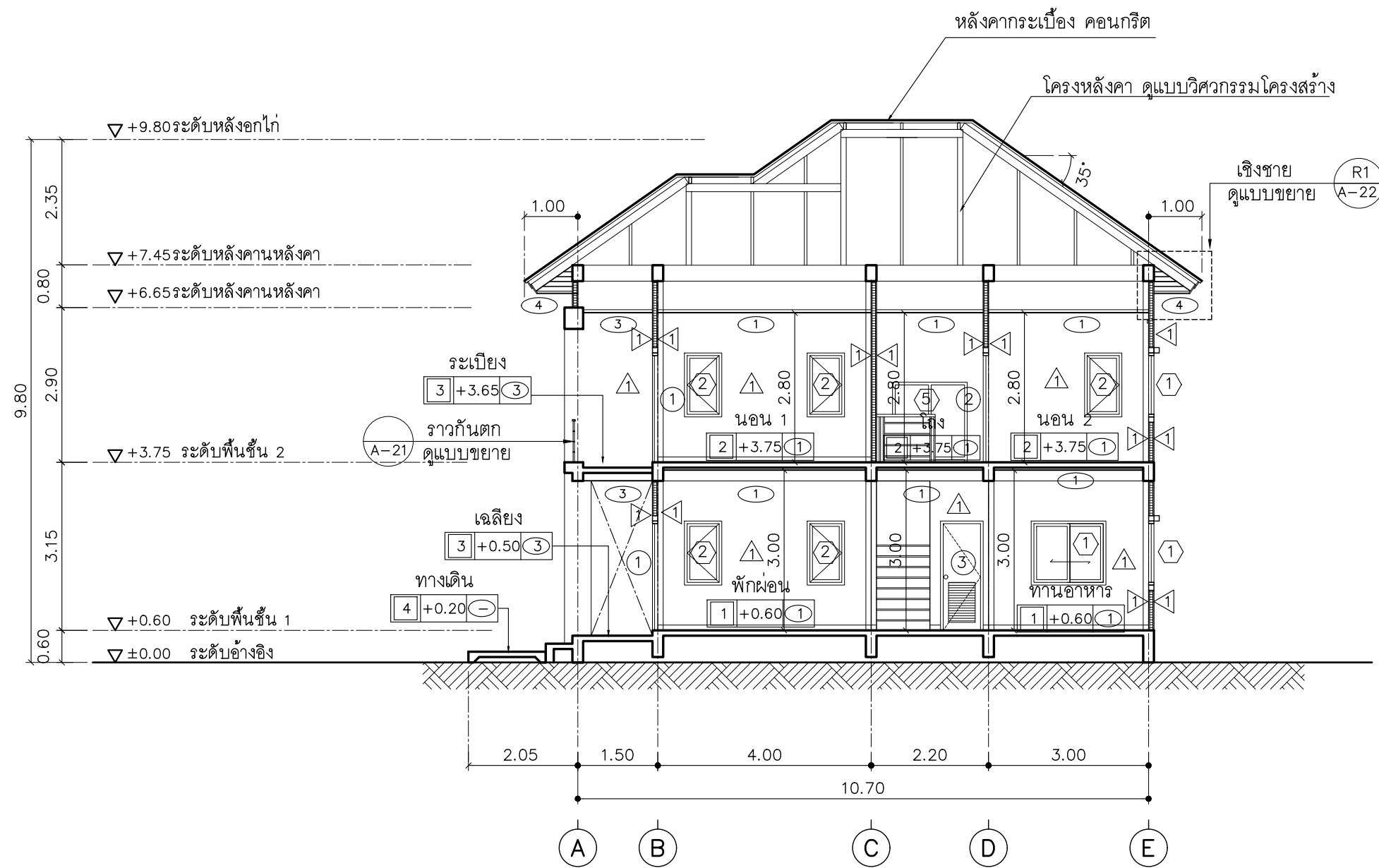
เครื่องกล
[Signature] วิศวกร

(นายสุชาติ ตริชัยพันธ์)
สถาปนิกใหญ่

อนุมัติ
[Signature]
(นายมนชาล สุดประเสริฐ)
อธิบดีกรมโยธาธิการและผังเมือง

แสดงแบบ
รูปตัด 1

มาตราส่วน -
วัน/เดือน/ปี 2558
เลขที่แบบ AR 58181



รูปตัด 1
มาตราส่วน 1 : 100



แบบบ้านสถานพื้น
ของขวัญปีใหม่
คนไทยมีความสุข

แบบ
บ้านครอบครัวไทยร่วมสมัย 8

สำนักสถาปัตยกรรม
ผู้อำนวยกาสร้านัก

สถาปัตยกรรม
สถาปนิก

สำนักวิศวกรรมโครงสร้างและงานระบบ
ผู้อำนวยกาสร้านัก

วิศวกรรม
วิศวกร

โครงสร้าง
วิศวกร

วิศวกรรม
วิศวกร

สุขาภิบาล
วิศวกร

วิศวกรรม
วิศวกร

ไฟฟ้า
วิศวกร

วิศวกรรม
วิศวกร

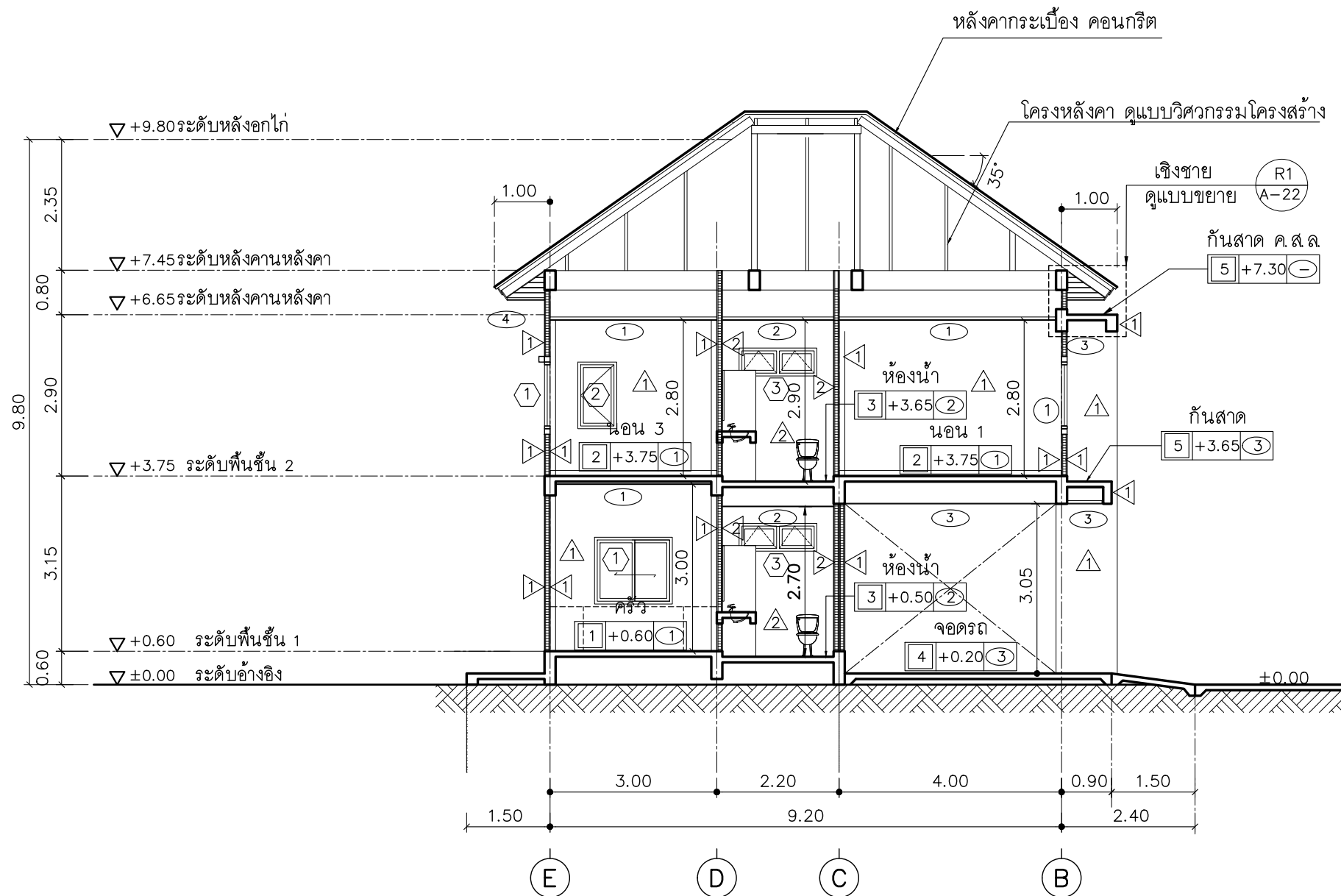
เครื่องกล
วิศวกร

(นายสุชาติ ตริชัยพันธ์)
สถาปนิกใหญ่

อนุมัติ
(นายมนนชาล สุดประเสริฐ)
อธิบดีกรมโยธาธิการและผังเมือง

แสดงแบบ
รูปตัด 2

มาตราส่วน -
วัน/เดือน/ปี 2558
เลขที่แบบ AR 58181



รูปตัด 2
มาตราส่วน 1 : 100



แบบบ้านสถานพื้น
ของขวัญปีใหม่
คนไทยมีความสุข

แบบ
บ้านครอบครัวไทยร่วมสมัย 8

สำนักสถาปัตยกรรม
ผู้อำนวยกาสร้าน

สถาปัตยกรรม
สถาปนิก

สำนักวิศวกรรมโครงสร้างและงานระบบ
ผู้อำนวยกาสร้าน

วิศวกรรม
วิศวกร

โครงสร้าง
วิศวกร

วิศวกรรม
วิศวกร

สุขาภิบาล
วิศวกร

วิศวกรรม
วิศวกร

ไฟฟ้า
วิศวกร

วิศวกรรม
วิศวกร

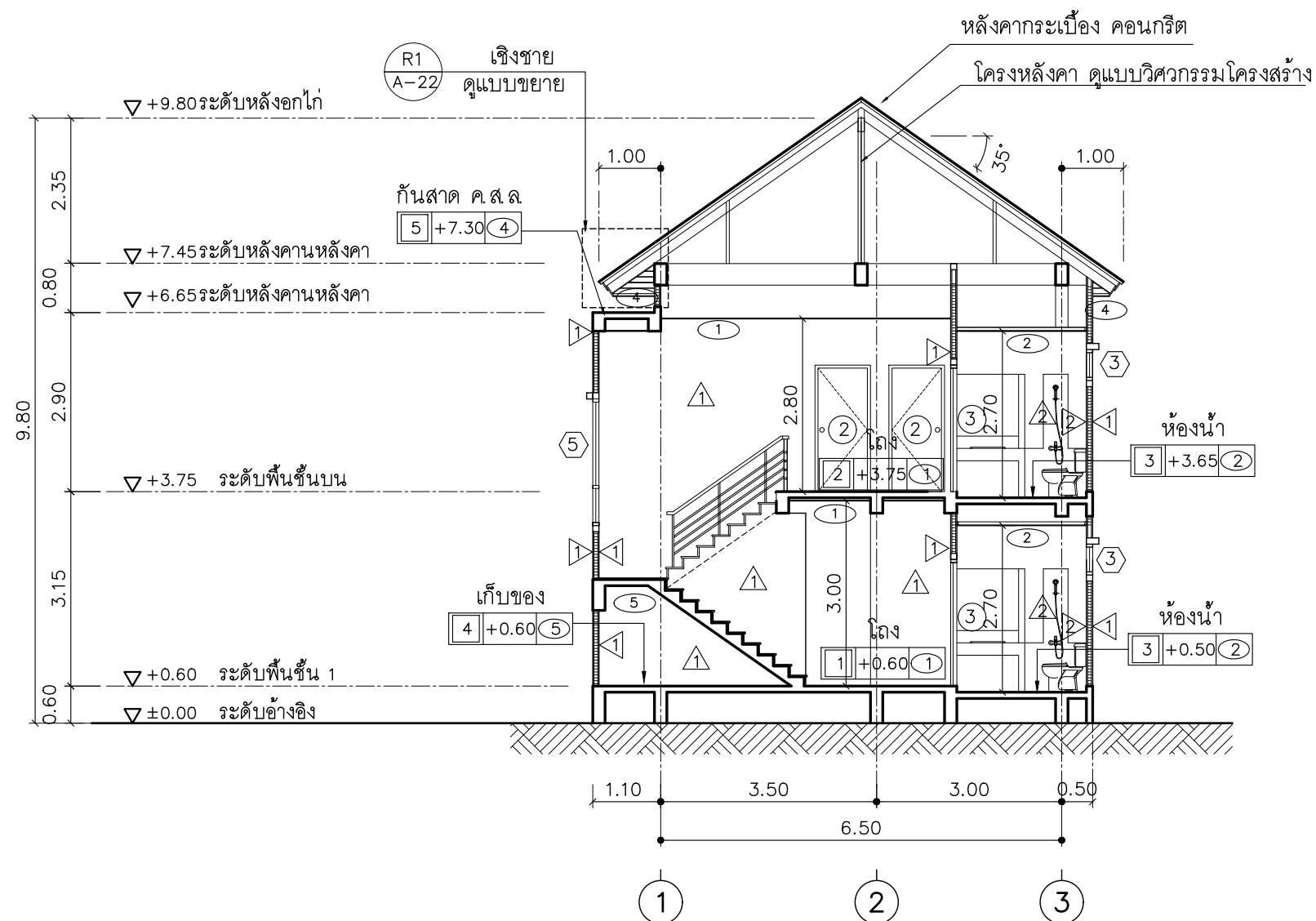
เครื่องกล
วิศวกร

(นายสุชาติ ตริยพันธ์)
สถาปนิกใหญ่

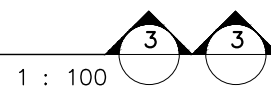
อนุมัติ
(นายมนชาล สุตประเสริฐ)
อธิบดีกรมโยธาธิการและผังเมือง

แสดงแบบ
รูปตัด 3

มาตราส่วน -
วัน/เดือน/ปี 2558
เลขที่แบบ AR 58181



รูปตัด 3
มาตราส่วน



1		2		3		1	
ชนิดบาน	บานเลื่อน , ช่องแสงติดตาย	ชนิดบาน	บานเปิดเดี่ยว	ชนิดบาน	บานเปิดเดี่ยว	ชนิดบาน	บานเลื่อนสลัก
วงกบ	อลูมิเนียมอบสีขาว	วงกบ	ไม้เนื้อแข็ง 2" x 4"	วงกบ	วงกบ P.V.C.	วงกบ	อลูมิเนียมอบสีขาว
กรอบบาน	อลูมิเนียมอบสีขาว	กรอบบาน	-	กรอบบาน	-	กรอบบาน	อลูมิเนียมอบสีขาว
บาน	กระจกใส หนา 6 มม.	บาน	บานประตูสำเร็จรูป HDF.	บาน	บานประตู PVC.	บาน	กระจกใส หนา 6 มม.
อุปกรณ์	มาตรฐานครบชุด	อุปกรณ์	ลูกบิด , มาตรฐานครบชุด	อุปกรณ์	ลูกบิด , มาตรฐานครบชุด	อุปกรณ์	มาตรฐานครบชุด
หมายเหตุ	ติดตั้งบริเวณทางเข้า , ระเบียง	หมายเหตุ	ติดตั้งบริเวณ ห้องครัว , ห้องนอน	หมายเหตุ	ติดตั้งบริเวณห้องน้ำ	หมายเหตุ	
ชนิดบาน	บานเปิดเดี่ยว	ชนิดบาน	บานกระทุ้ง	ชนิดบาน	บานเลื่อน	ชนิดบาน	บานกระทุ้ง + ติดตาย
วงกบ	อลูมิเนียมอบสีขาว	วงกบ	อลูมิเนียมอบสีขาว	วงกบ	อลูมิเนียมอบสีขาว	วงกบ	อลูมิเนียมอบสีขาว
กรอบบาน	อลูมิเนียมอบสีขาว	กรอบบาน	อลูมิเนียมอบสีขาว	กรอบบาน	อลูมิเนียมอบสีขาว	กรอบบาน	อลูมิเนียมอบสีขาว
บาน	กระจกใส หนา 6 มม.	บาน	กระจกใส หนา 6 มม.	บาน	กระจกใส หนา 4 มม.	บาน	กระจกใส หนา 6 มม.
อุปกรณ์	มาตรฐานครบชุด	อุปกรณ์	มาตรฐานครบชุด	อุปกรณ์	มาตรฐานครบชุด	อุปกรณ์	มาตรฐานครบชุด
หมายเหตุ		หมายเหตุ		หมายเหตุ		หมายเหตุ	



แบบบ้านสถานพื้น
ของชวัญปีใหม่
คนไทยมีความสุข

แบบ
บ้านครอบครัวไทยร่วมสมัย 8

สำนักสถาปัตยกรรม
ผู้อำนวยการสำนัก

สถาปัตยกรรม
สถาปนิก

สำนักวิศวกรรมโครงสร้างและงานระบบ
ผู้อำนวยการสำนัก

วิศวกรรม
วิศวกร

โครงสร้าง
วิศวกร

วิศวกรรม
วิศวกร

สุขาภิบาล
วิศวกร

วิศวกรรม
วิศวกร

ไฟฟ้า
วิศวกร

วิศวกรรม
วิศวกร

เครื่องกล
วิศวกร

(นายสุชาติ ตริสดีพันธ์)
สถาปนิกใหญ่

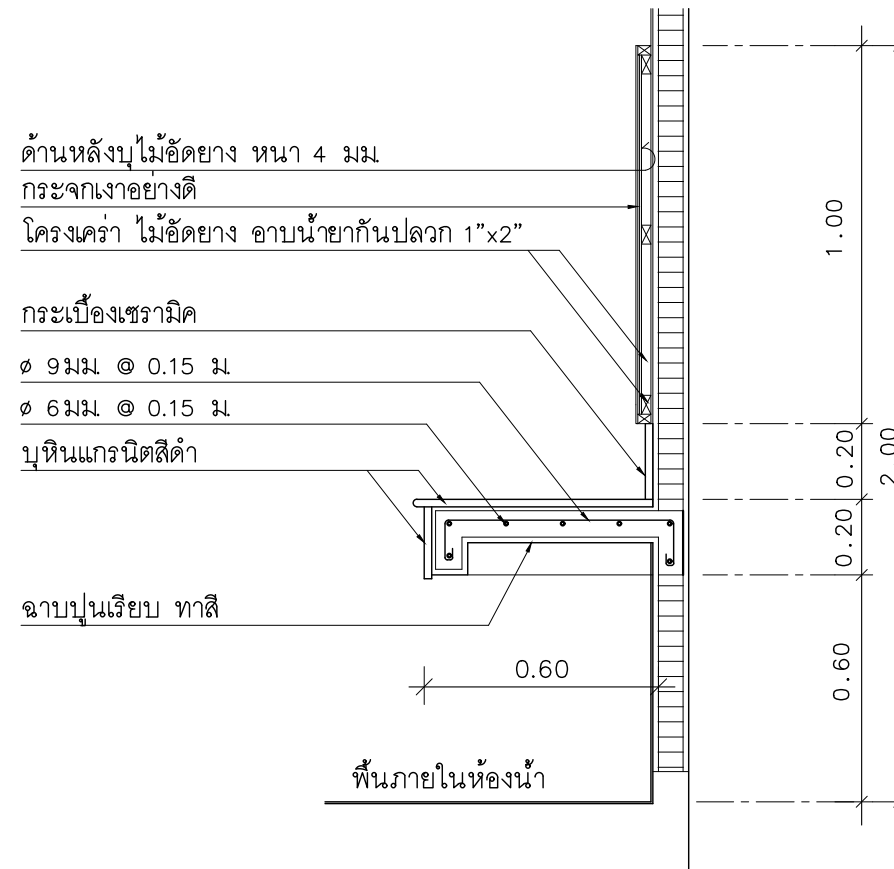
อนุมัติ
(นายมนชาล สุดประเสริฐ)
อธิบดีกรมโยธาธิการและผังเมือง

แสดงแบบ
แบบขยายประตู
แบบขยายหน้าต่าง

มาตรฐาน -
วัน/เดือน/ปี 2558
เลขที่แบบ AR 58181
A-14 25

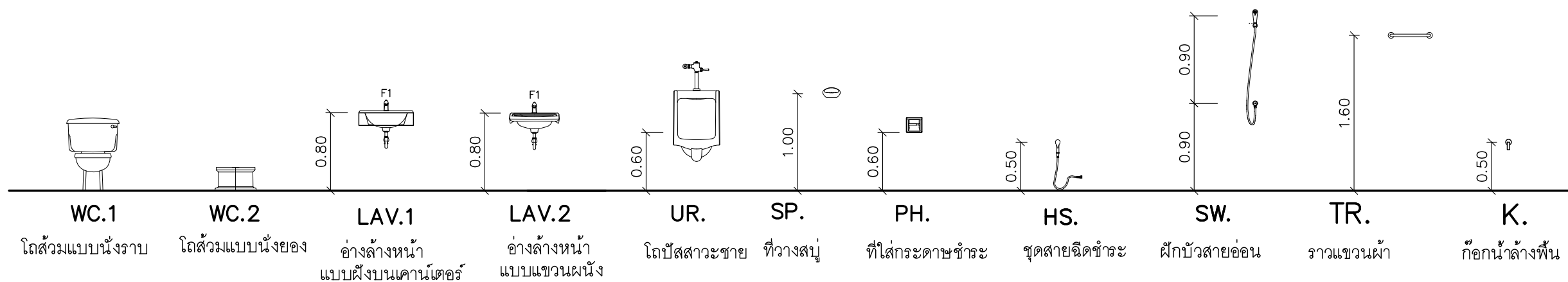
มาตรฐานสัญลักษณ์และรายการสุขภัณฑ์

สัญลักษณ์	รายการสุขภัณฑ์
WC.1	โถส้วมแบบนั่งราบ อุปกรณ์ครบชุด
WC.2	โถส้วมแบบนั่งยอง
LAV.1	อ่างล้างหน้าแบบฝักหรือตั้งบนเคาน์เตอร์ พร้อมอุปกรณ์ครบชุด
LAV.2	อ่างล้างหน้าแบบแขวนผนัง พร้อมอุปกรณ์ครบชุด
F1	ก๊อกอ่างล้างหน้า
PH.	ที่ใส่กระดาษชำระ
UR.	โถปัสสาวะชาย
HS.	ชุดสายฉีดชำระ
M.	กระจกเงาอย่างดี หนา 5 มม.
TR.	ราวแขวนผ้า
SP.	ที่วางสบู่
SW.	ฝักบัวสายอ่อน อุปกรณ์ครบชุด
K.	ก๊อกล้างพื้น
FD.	ฝาปิดรูระบายน้ำทั้งที่พื้น ชนิดมีตะแกรงและที่ดักกลิ่น
หมายเหตุ	



มาตรฐานเคาน์เตอร์ ค. ส. ล.

มาตราส่วน 1 : 20



มาตรฐานระดับการติดตั้งสุขภัณฑ์

มาตราส่วน 1 : 50



แบบบ้านสถานพื้น
ของขวัญปีใหม่
คนไทยมีความสุข

แบบ
บ้านครอบครัวไทยร่วมสมัย 8

สำนักสถาปัตย์กรรม
ผู้ช่วยการสำนัก

สถาปัตย์กรรม
สถาปนิก

สำนักวิศวกรรมโครงสร้างและงานระบบ
ผู้ช่วยการสำนัก

วิศวกรรม
วิศวกร

โครงสร้าง
วิศวกร

วิศวกรรม
วิศวกร

สุขาภิบาล
วิศวกร

วิศวกรรม
วิศวกร

ไฟฟ้า
วิศวกร

วิศวกรรม
วิศวกร

เครื่องกล
วิศวกร

(นายสุชาติ ศรีสัตยพันธ์)
สถาปนิกใหญ่

อนุมัติ

(นายมนชาล สุตประเสริฐ)
อธิบดีกรมโยธาธิการและผังเมือง

แสดงแบบ

รายการประกอบแบบห้องน้ำ
มาตรฐานเคาน์เตอร์ ค. ส. ล.

มาตราส่วน -

วัน/เดือน/ปี 2558

เลขที่แบบ AR 58181

A-15 25



แบบบ้านสถานพื้น
ของขวัญปีใหม่
คนไทยมีความสุข

แบบ
บ้านครอบครัวไทยร่วมสมัย 8

สำนักสถาปัตยกรรม
ผู้ช่วยการสำนัก

สถาปัตยกรรม
สถาปนิก

สำนักวิศวกรรมโครงสร้างและงานระบบ
ผู้ช่วยการสำนัก

วิศวกรรม
วิศวกร

โครงสร้าง
วิศวกร

วิศวกรรม
วิศวกร

สุขาภิบาล
วิศวกร

วิศวกรรม
วิศวกร

ไฟฟ้า
วิศวกร

วิศวกรรม
วิศวกร

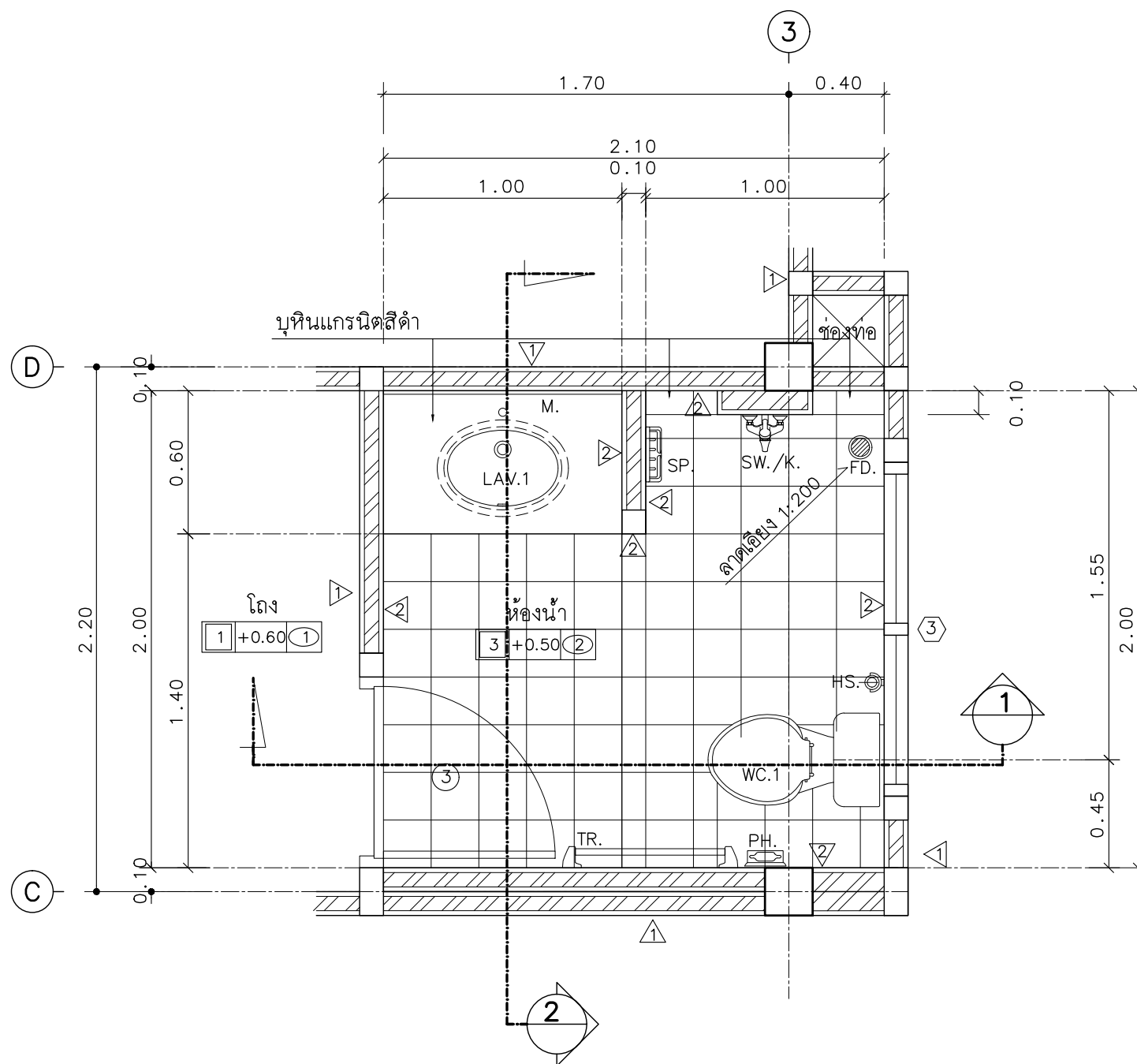
เครื่องกล
วิศวกร

(นายสุชาติ ตริชัยพันธ์)
สถาปนิกใหญ่

อนุมัติ
(นายมงคล สุตประเสริฐ)
อธิบดีกรมโยธาธิการและผังเมือง

แสดงแบบ
แบบขยายห้องน้ำ
WC-1, WC-2

มาตราส่วน -
วัน/เดือน/ปี 2558
เลขที่แบบ AR 58181



แปลนห้องน้ำ WC.1 , WC.2

มาตราส่วน 1 : 25

- หมายเหตุ
- ระดับพื้นห้องน้ำ WC.1 = +0.50 ม.
 - ระดับพื้นห้องน้ำ WC.2 = +3.65 ม.



แบบบ้านสถานพื้น
ของขวัญปีใหม่
คนไทยมีความสุข

แบบ
บ้านครอบครัวไทยร่วมสมัย 8

สำนักสถาปัตยกรรม
ผู้ช่วยการสำนัก

สถาปัตยกรรม
สถาปนิก

สำนักวิศวกรรมโครงสร้างและงานระบบ
ผู้ช่วยการสำนัก

วิศวกรรม
วิศวกร

โครงสร้าง
วิศวกร

วิศวกรรม
วิศวกร

สุขาภิบาล
วิศวกร

วิศวกรรม
วิศวกร

ไฟฟ้า
วิศวกร

วิศวกรรม
วิศวกร

เครื่องกล
วิศวกร

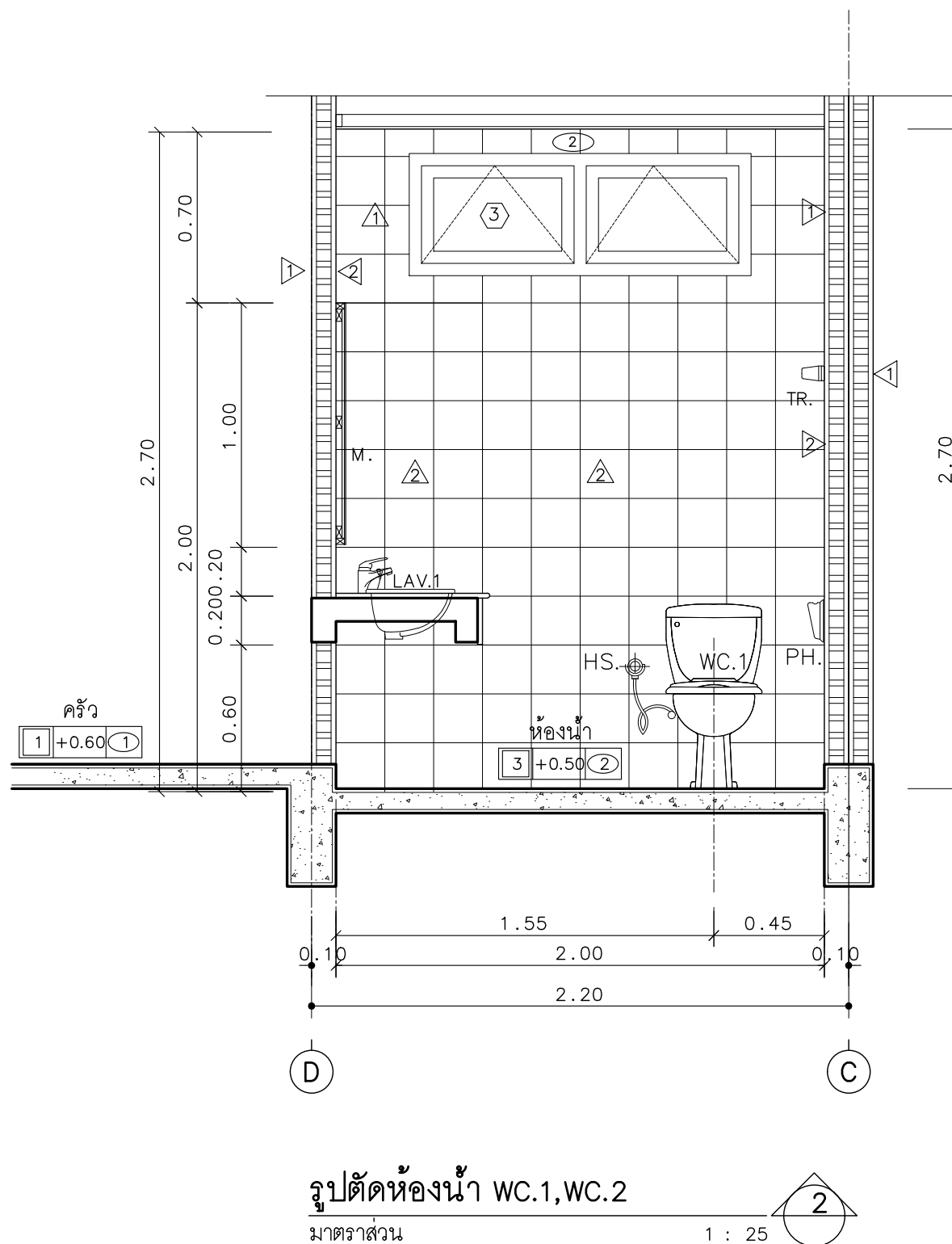
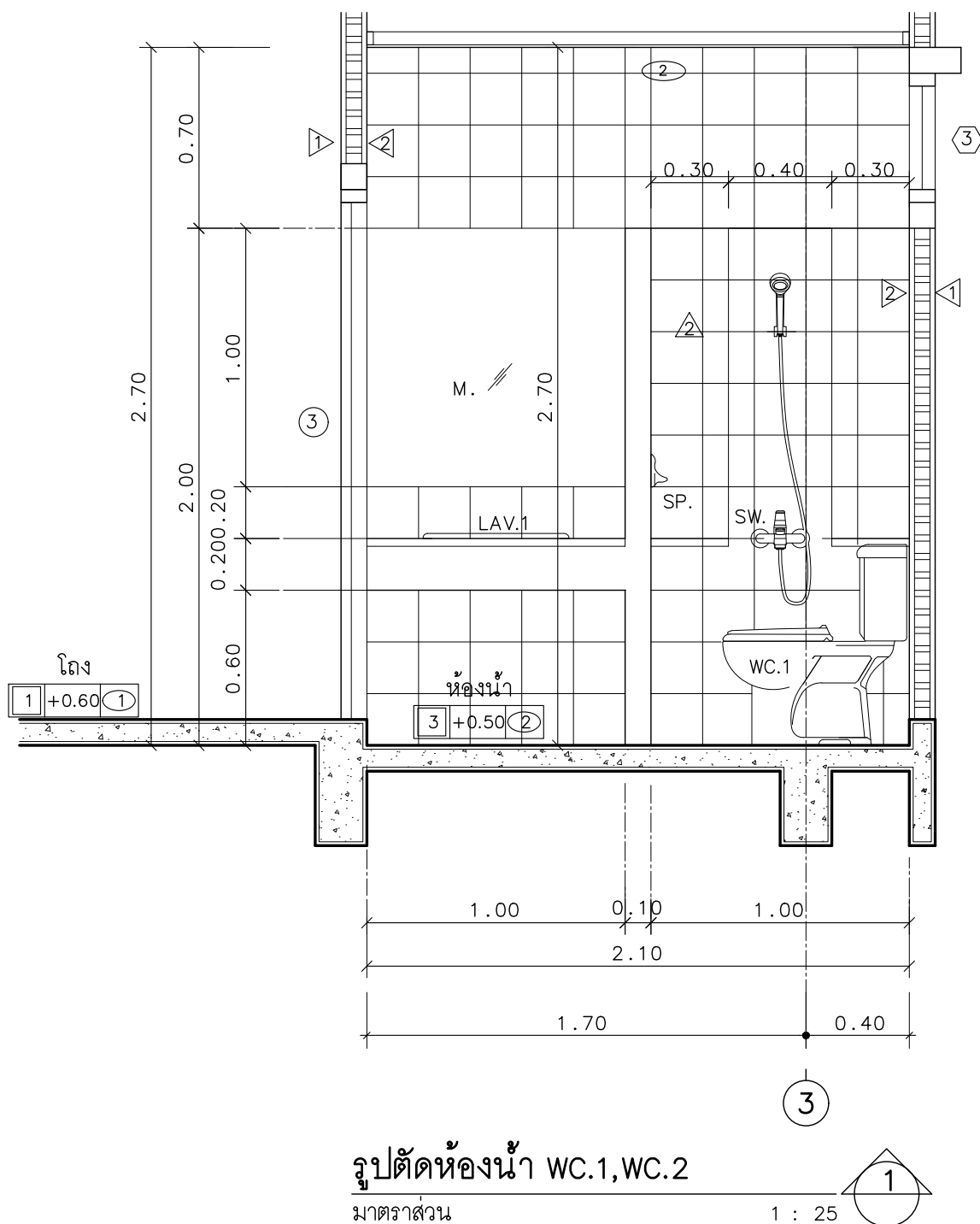
(นายสุชาติ ตริสดีพันธ์)
สถาปนิกใหญ่

อนุมัติ
(นายมงคล สุตประเสริฐ)
อธิบดีกรมโยธาธิการและผังเมือง

แสดงแบบ
แบบขยายห้องน้ำ
WC-1, WC-2

มาตรฐาน -
วัน/เดือน/ปี 2558
เลขที่แบบ AR 58181

A-17 25





แบบบ้านสถานพื้น
ของขวัญปีใหม่
คนไทยมีความสุข

แบบ
บ้านครอบครัวไทยร่วมสมัย 8

สำนักสถาปัตย์กรรม
ผู้อำนวยการสำนัก

สถาปัตย์กรรม
สถาปนิก

สำนักวิศวกรรมโครงสร้างและงานระบบ
ผู้อำนวยการสำนัก

วิศวกรรม
วิศวกร

โครงสร้าง
วิศวกร

วิศวกรรม
วิศวกร

สุขาภิบาล
วิศวกร

วิศวกรรม
วิศวกร

ไฟฟ้า
วิศวกร

วิศวกรรม
วิศวกร

เครื่องกล
วิศวกร

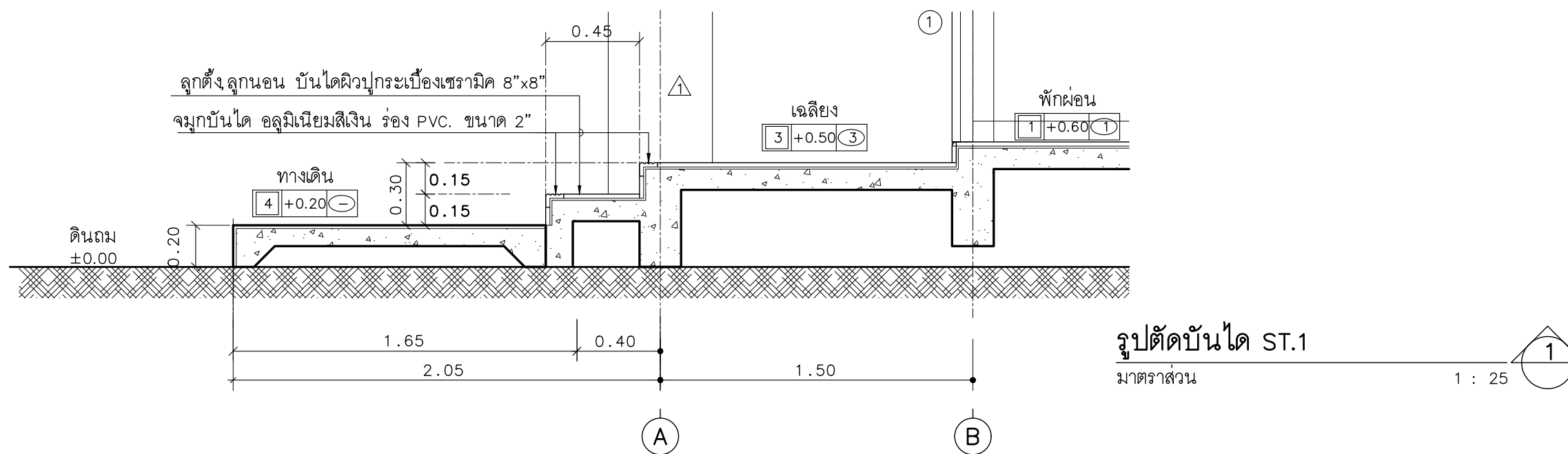
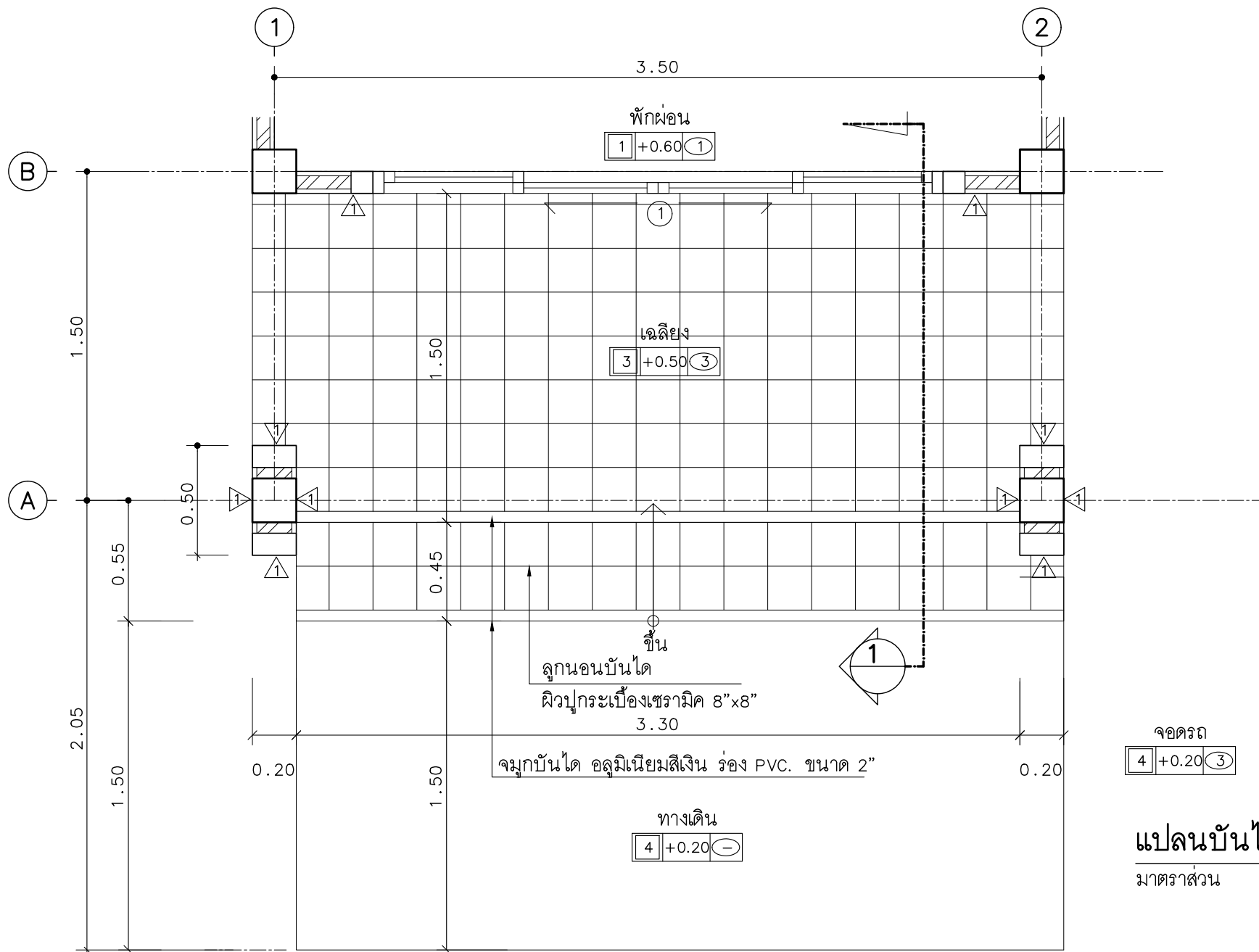
(นายสุชาติ ตริชัยพันธ์)
สถาปนิกใหญ่

อนุมัติ
(นายมนชาล สุตประเสริฐ)
อธิบดีกรมโยธาธิการและผังเมือง

แสดงแบบ
แบบขยายบันได ST.1

มาตราส่วน -
วัน/เดือน/ปี 2558
เลขที่แบบ AR 58181

A-18 25





แบบบ้านสถานพื้น
ของขวัญปีใหม่
คนไทยมีความสุข

แบบ
บ้านครอบครัวไทยร่วมสมัย 8

สำนักสถาปัตยกรรม
ผู้อำนวยกาสร้านัก

สถาปัตยกรรม
สถาปนิก

สำนักวิศวกรรมโครงสร้างและงานระบบ
ผู้อำนวยกาสร้านัก

วิศวกรรม
วิศวกร

โครงสร้าง
วิศวกร

วิศวกรรม
วิศวกร

สุขาภิบาล
วิศวกร

วิศวกรรม
วิศวกร

ไฟฟ้า
วิศวกร

วิศวกรรม
วิศวกร

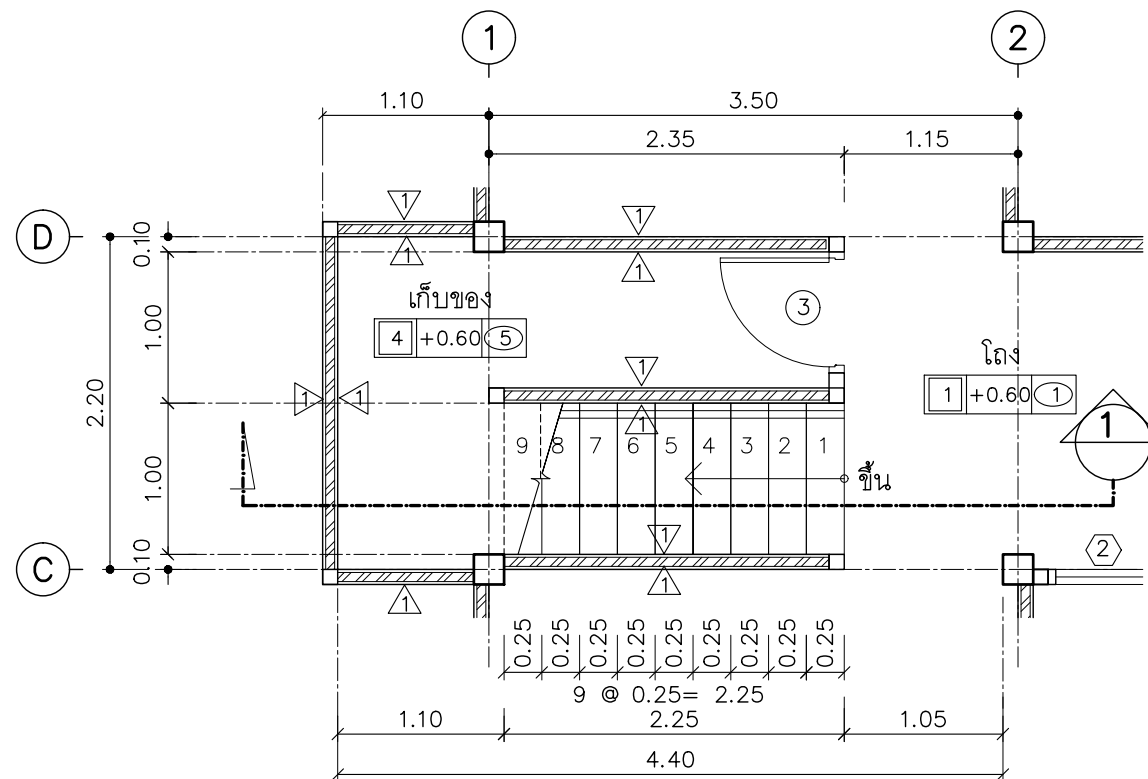
เครื่องกล
วิศวกร

(นายสุชาติ ตริชัยพันธ์)
สถาปนิกใหญ่

อนุมัติ
(นายมนชาล สุดประเสริฐ)
อธิบดีกรมโยธาธิการและผังเมือง

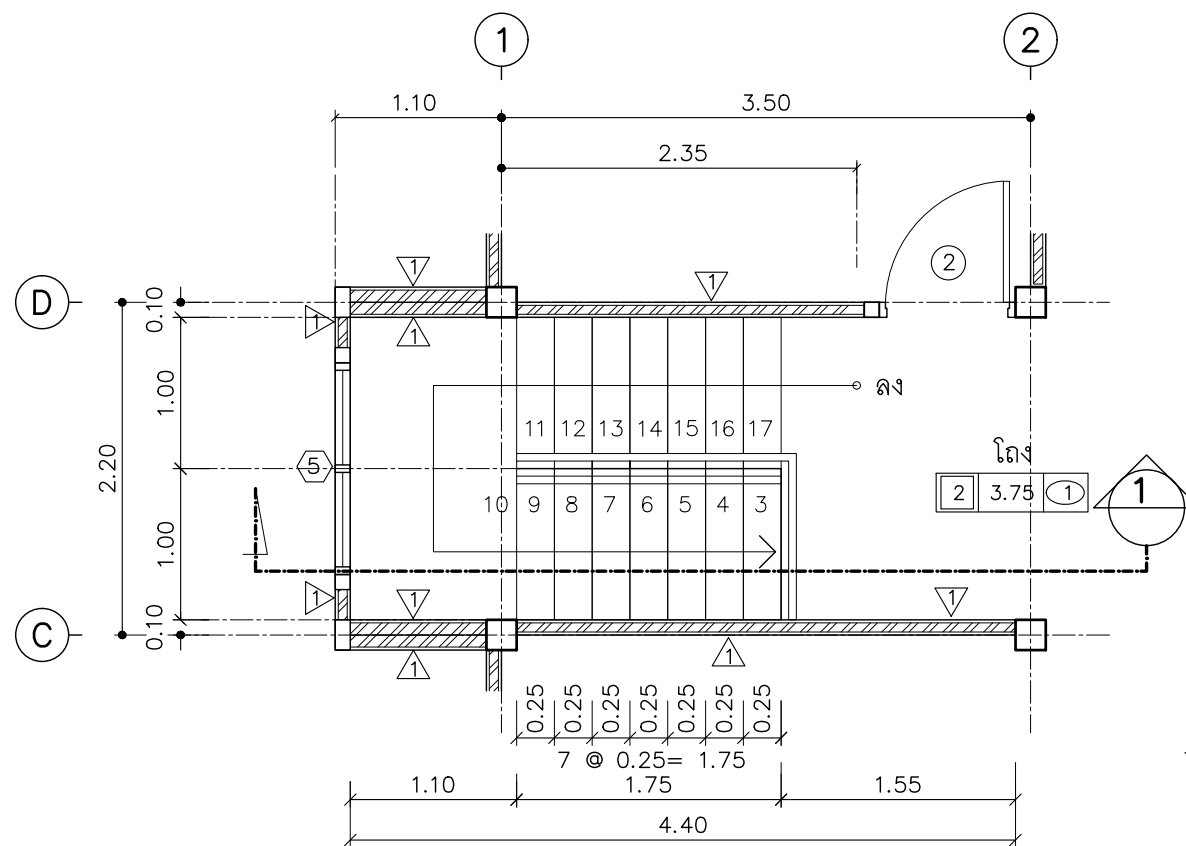
แสดงแบบ
แบบขยายบันได ST.2

มาตราส่วน -
วัน/เดือน/ปี 2558
เลขที่แบบ AR 58181



แปลนชั้น 1 บันได ST.2

มาตราส่วน 1:50



แปลนชั้น 2 บันได ST.2

มาตราส่วน 1:50



แบบบ้านสถานพื้น
ของขวัญปีใหม่
คนไทยมีความสุข

แบบ
บ้านครอบครัวไทยร่วมสมัย 8

สำนักสถาปัตยกรรม
ผู้อำนวยการสำนัก

สถาปัตยกรรม
สถาปนิก

สถาปนิก

สำนักวิศวกรรมโครงสร้างและงานระบบ
ผู้อำนวยการสำนัก

วิศวกรรม
วิศวกร

โครงสร้าง
วิศวกร

วิศวกรรม
วิศวกร

สุขาภิบาล
วิศวกร

วิศวกรรม
วิศวกร

ไฟฟ้า
วิศวกร

วิศวกรรม
วิศวกร

เครื่องกล
วิศวกร

(นายสุชาติ ตริชัยพันธ์)
สถาปนิกใหญ่

อนุมัติ

(นายมนชาล สุดประเสริฐ)
อธิบดีกรมโยธาธิการและผังเมือง

แสดงแบบ

แบบขยายบันได ST.2

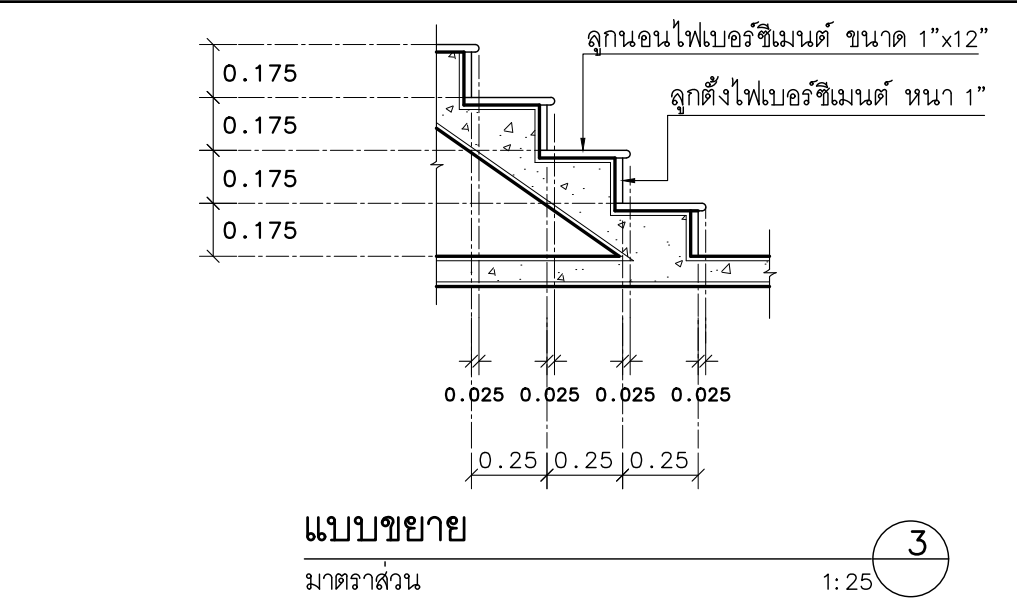
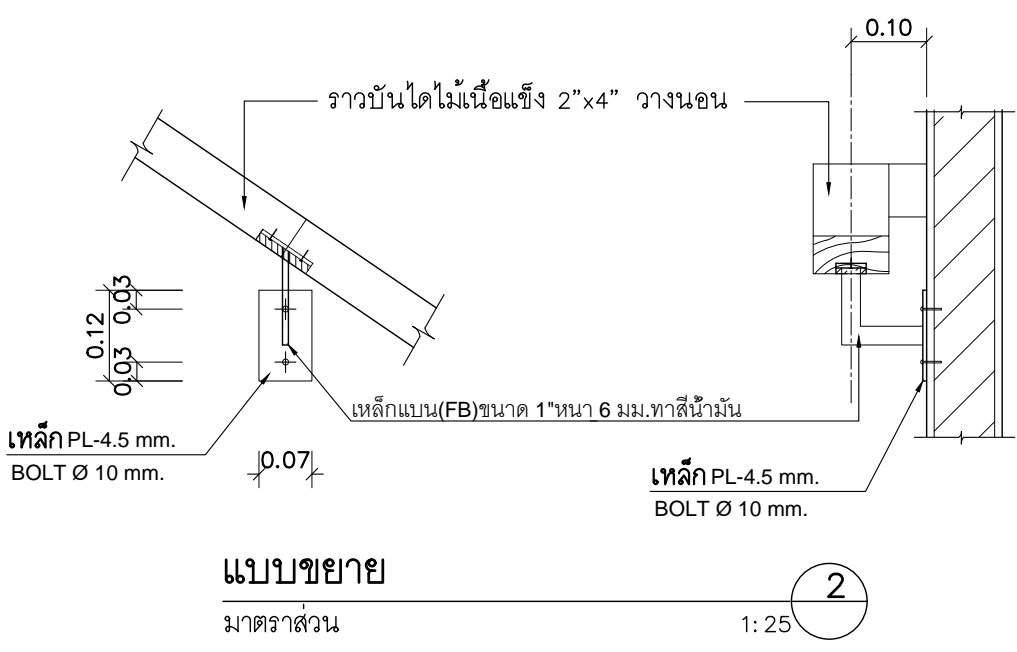
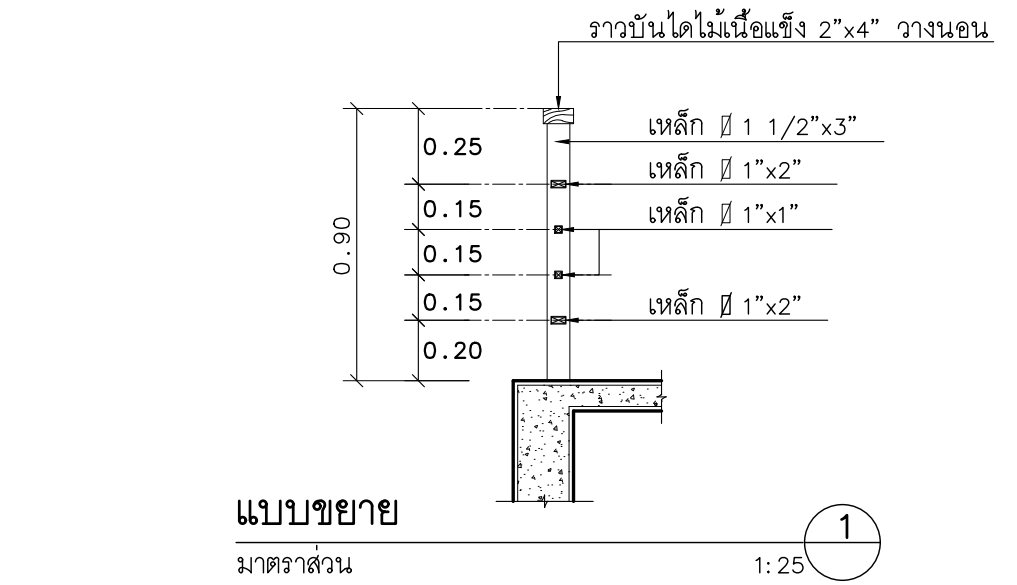
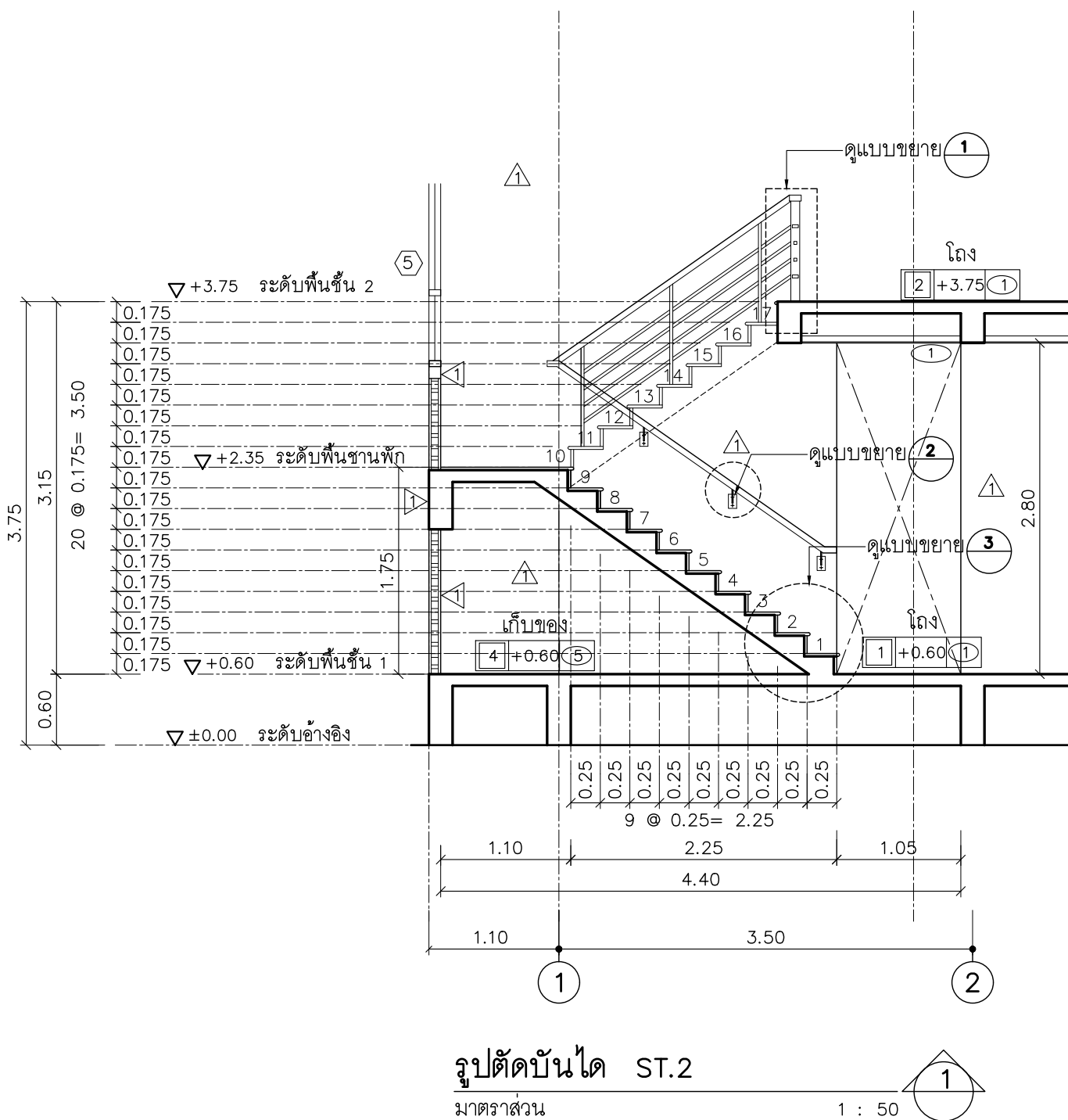
มาตราส่วน -

วัน/เดือน/ปี 2558

เลขที่แบบ AR 58181

A-20

25





แบบบ้านสถานพื้น
ของขวัญปีใหม่
คนไทยมีความสุข

แบบ
บ้านครอบครัวไทยร่วมสมัย 8

สำนักสถาปัตยกรรม
ผู้อำนวยความสะดวกสำนัก

สถาปัตยกรรม
สถาปนิก

สำนักวิศวกรรมโครงสร้างและงานระบบ
ผู้อำนวยความสะดวกสำนัก

วิศวกรรม
วิศวกร

โครงสร้าง
วิศวกร

วิศวกรรม
วิศวกร

สุขาภิบาล
วิศวกร

วิศวกรรม
วิศวกร

ไฟฟ้า
วิศวกร

วิศวกรรม
วิศวกร

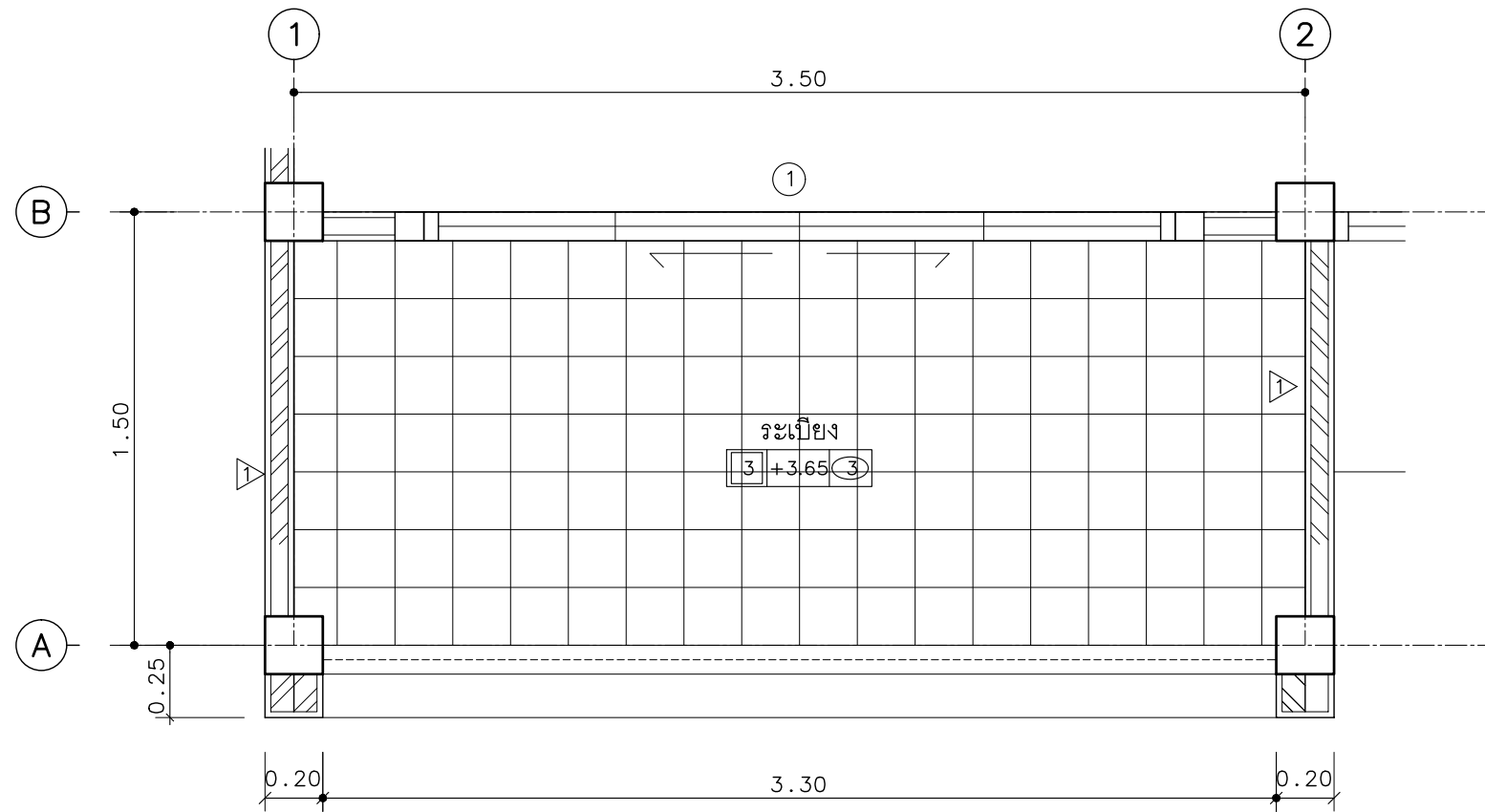
เครื่องกล
วิศวกร

(นายสุชาติ ตริสดีพันธ์)
สถาปนิกใหญ่

อนุมัติ
(นายมนชด สุตประเสริฐ)
อธิบดีกรมโยธาธิการและผังเมือง

แสดงแบบ
แบบขยายราวกันตก

มาตราส่วน -
วัน/เดือน/ปี 2558
เลขที่แบบ AR 58181
A-21 25

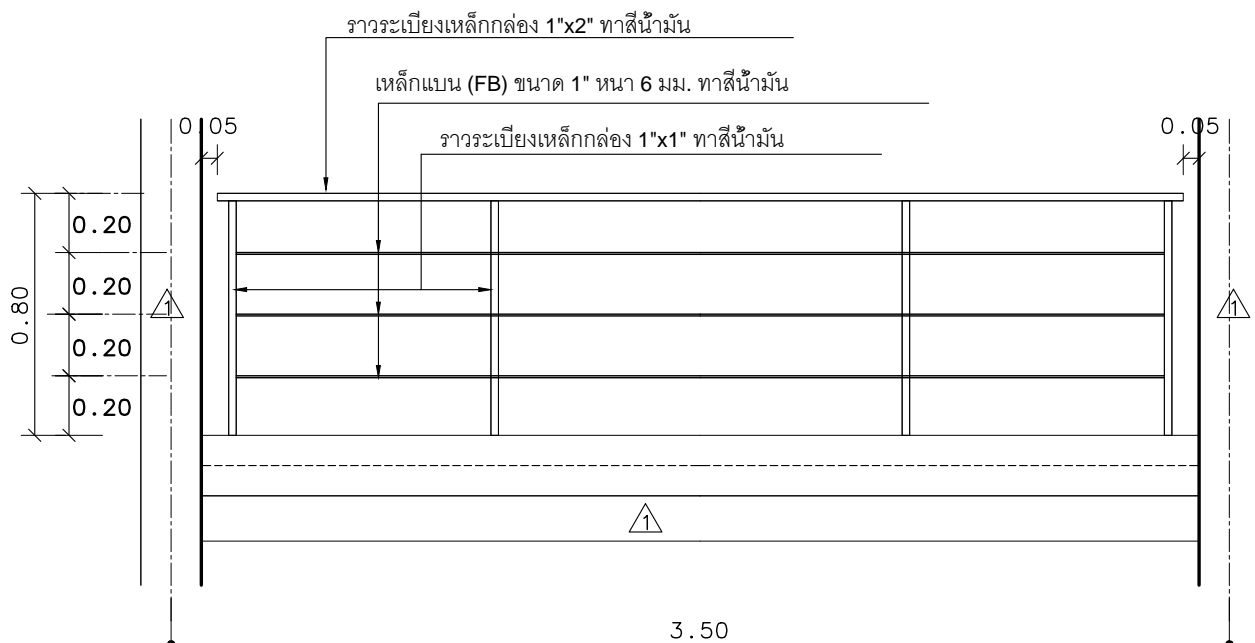


แบบขยาย แปลนระเบียง

มาตราส่วน

1:25

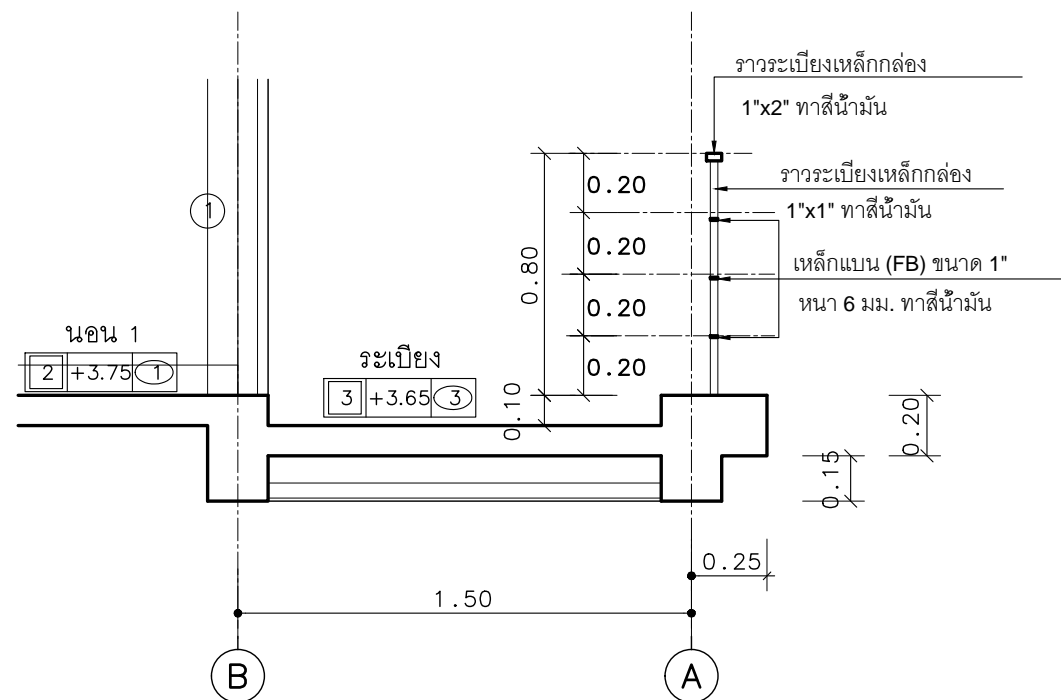
R1



แบบขยาย ด้านหน้าราวกันตก

มาตราส่วน

1:25



แบบขยาย รูปตัดราวกันตก

มาตราส่วน

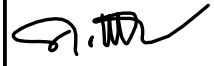
1:25

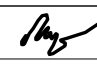
R1





แบบบ้านสถานพื้น
ของขวัญปีใหม่
คนไทยมีความสุข

แบบ
บ้านครอบครัวไทยร่วมสมัย 8


สำนักสถาปัตยกรรม
 ผู้อำนวยกา
รสำนัก

สถาปัตยกรรม  สถาปนิก
สถาปนิก

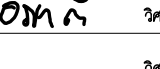
สำนักวิศวกรรมโครงสร้างและงานระบบ
 ผู้อำนวยกา
รสำนัก

วิศวกรรม  วิศวกร


โครงสร้าง วิศวกร

วิศวกรรม  วิศวกร


สุขาภิบาล วิศวกร

วิศวกรรม  วิศวกร

ไฟฟ้า วิศวกร

วิศวกรรม  วิศวกร

เครื่องกล วิศวกร


(นายสุชาติ ตริยัตยพันธ์)
สถาปนิกใหญ่

อนุมัติ

(นายมนชาล สุตประเสริฐ)
อธิบดีกรมโยธาธิการและผังเมือง

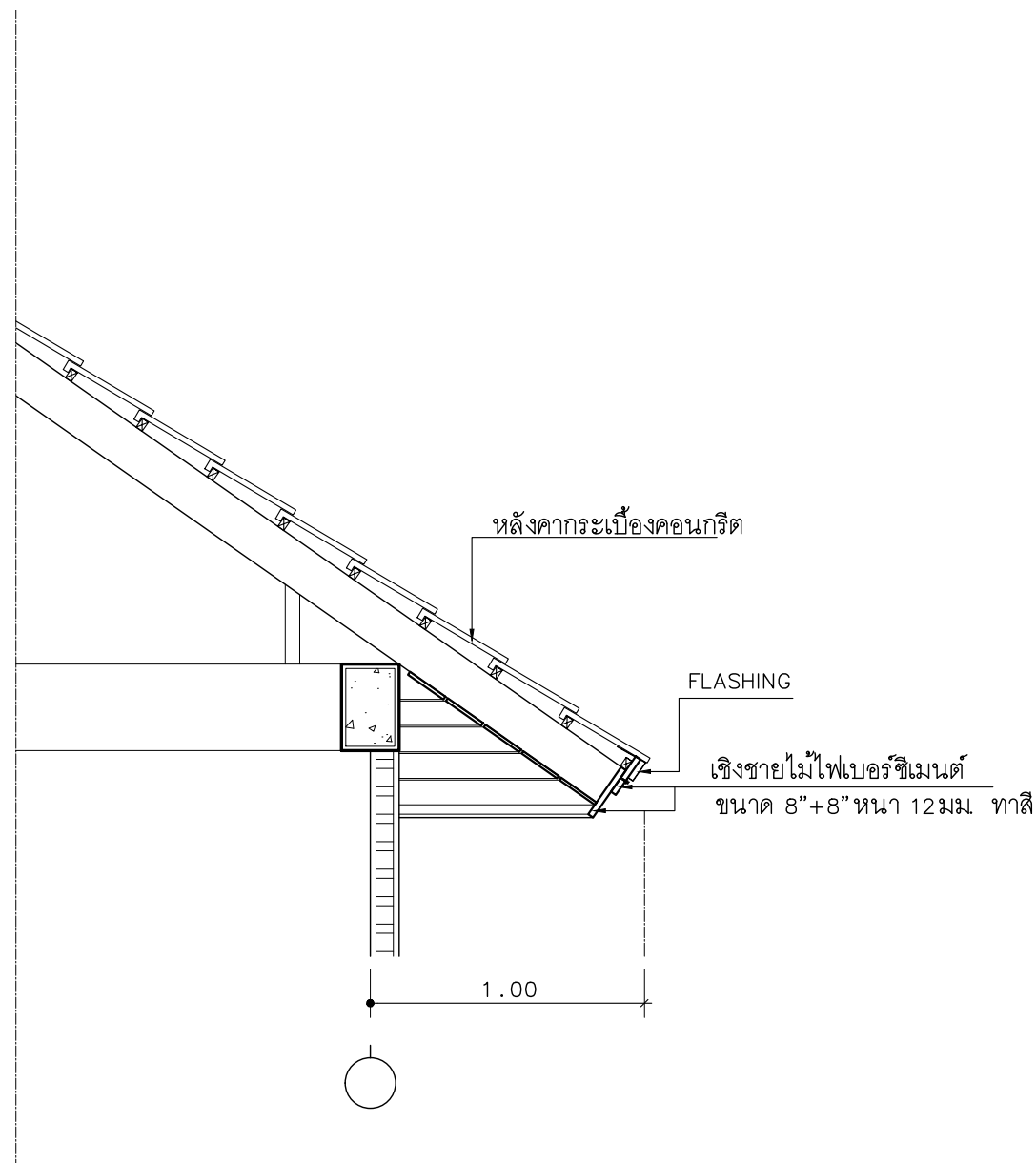
แสดงแบบ
แบบขยาย เซึ่งชาย

มาตราส่วน -

วัน/เดือน/ปี 2558

เลขที่แบบ AR 58181

A-22 25



แบบขยาย เซึ่งชาย

มาตราส่วน

1:25 R1



แบบบ้านสถานพื้น
ของขวัญปีใหม่
คนไทยมีความสุข

แบบ
บ้านครอบครัวไทยร่วมสมัย 8

สำนักสถาปัตยกรรม
ผู้อำนวยการสำนัก

สถาปัตยกรรม
สถาปนิก

สำนักวิศวกรรมโครงสร้างและงานระบบ
ผู้อำนวยการสำนัก

วิศวกรรม
วิศวกร

โครงสร้าง
วิศวกร

วิศวกรรม
วิศวกร

สุขาภิบาล
วิศวกร

วิศวกรรม
วิศวกร

ไฟฟ้า
วิศวกร

วิศวกรรม
วิศวกร

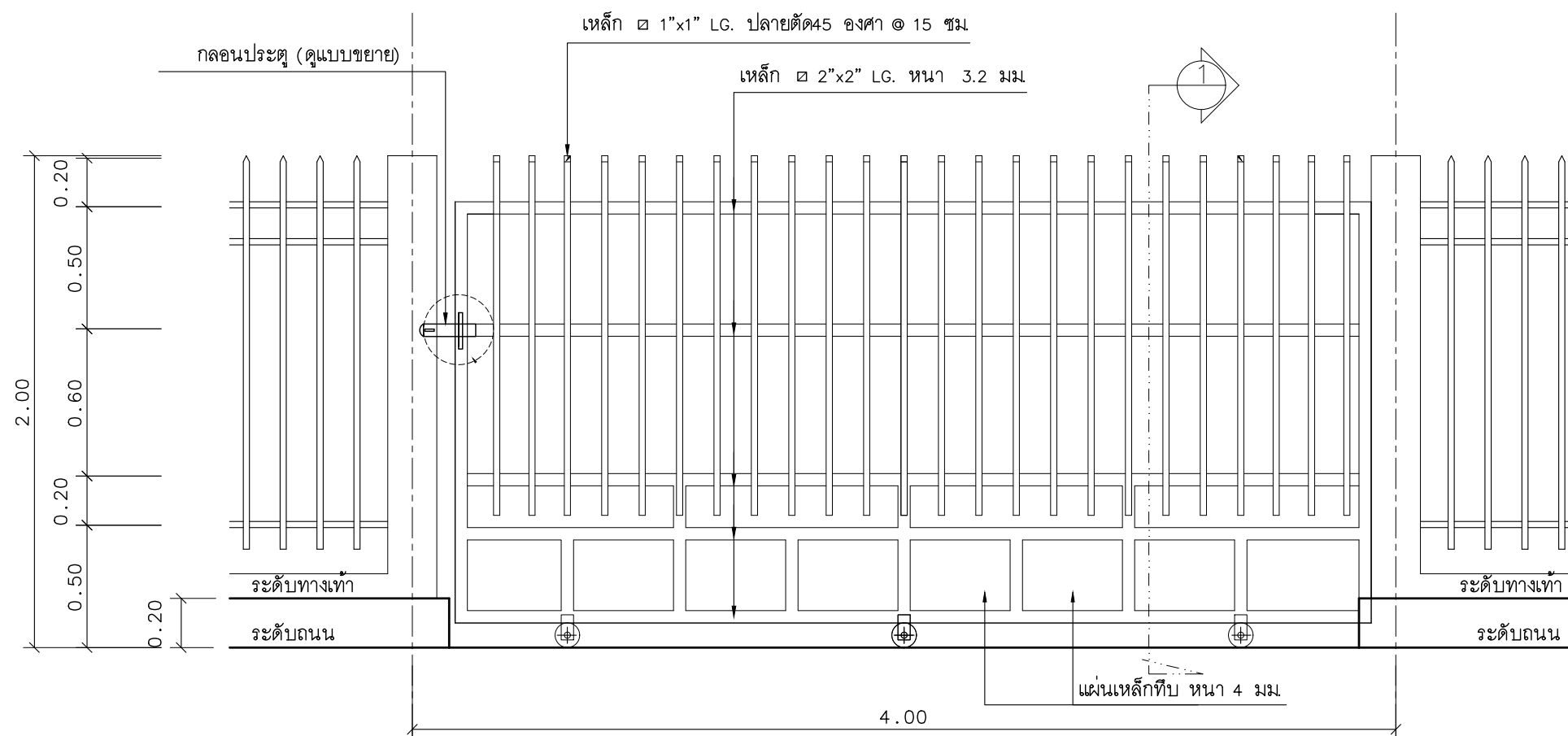
เครื่องกล
วิศวกร

(นายสุชาติ ตริชัยพันธ์)
สถาปนิกใหญ่

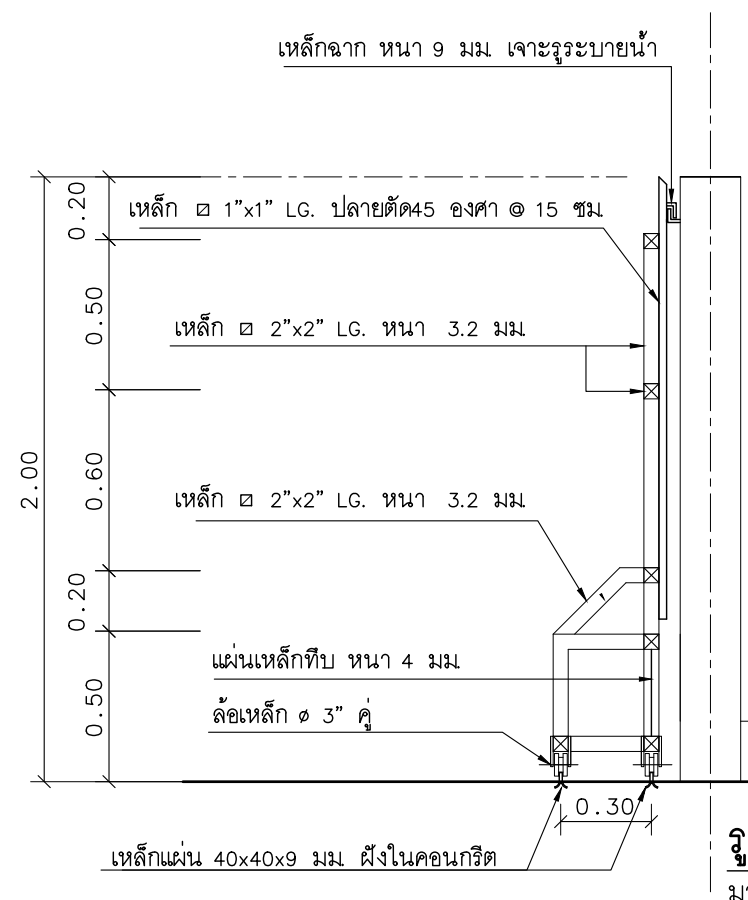
อนุมัติ
(นายมนชาล สุดประเสริฐ)
อธิบดีกรมโยธาธิการและผังเมือง

แสดงแบบ
แบบขยายประตูรั้วบ้าน

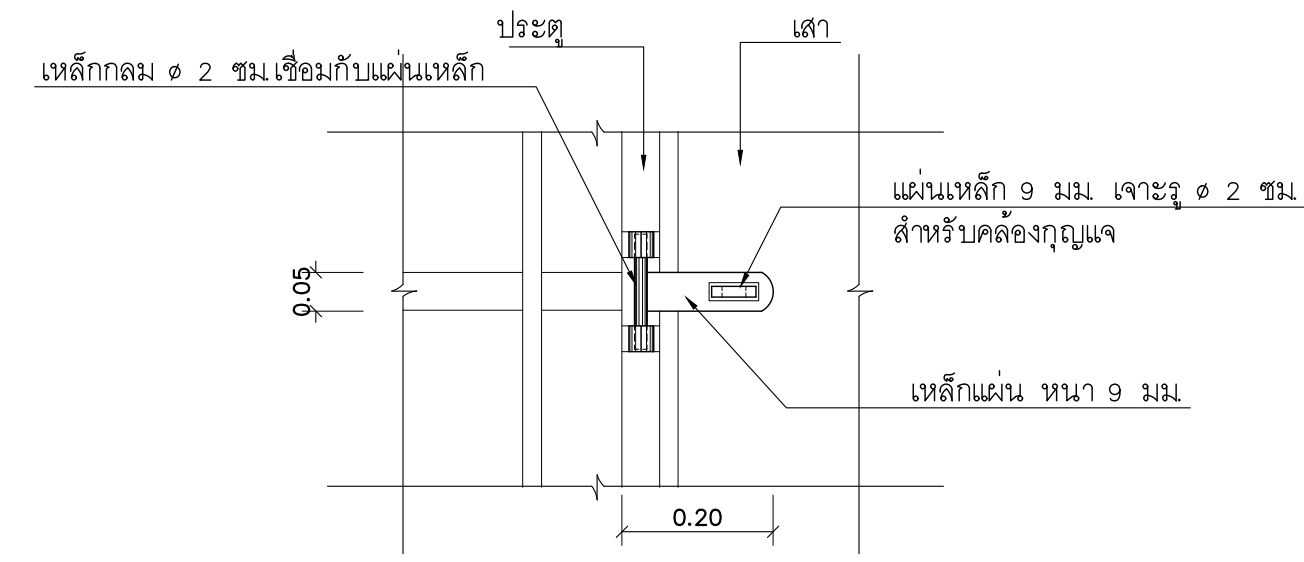
มาตราส่วน -
วัน/เดือน/ปี 2558
เลขที่แบบ AR 58181
A-23 25



รูปด้านหน้า
มาตราส่วน 1:25

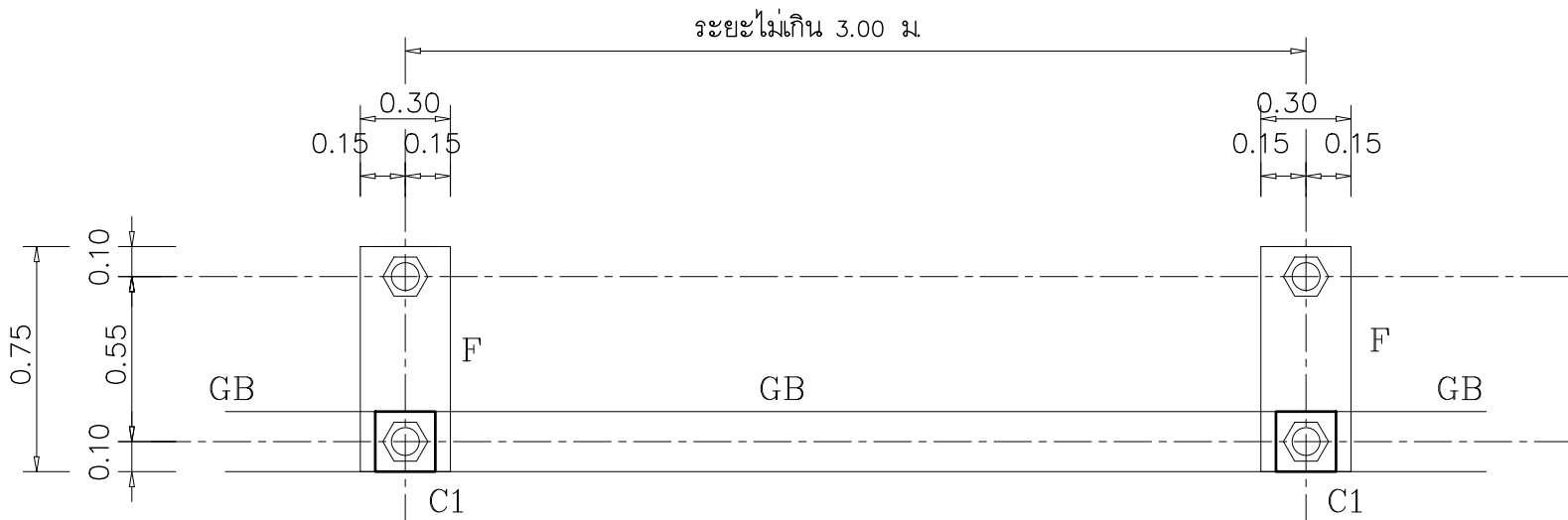


รูปตัด
มาตราส่วน 1:25



แบบขยายกลอนประตู
มาตราส่วน 1:10

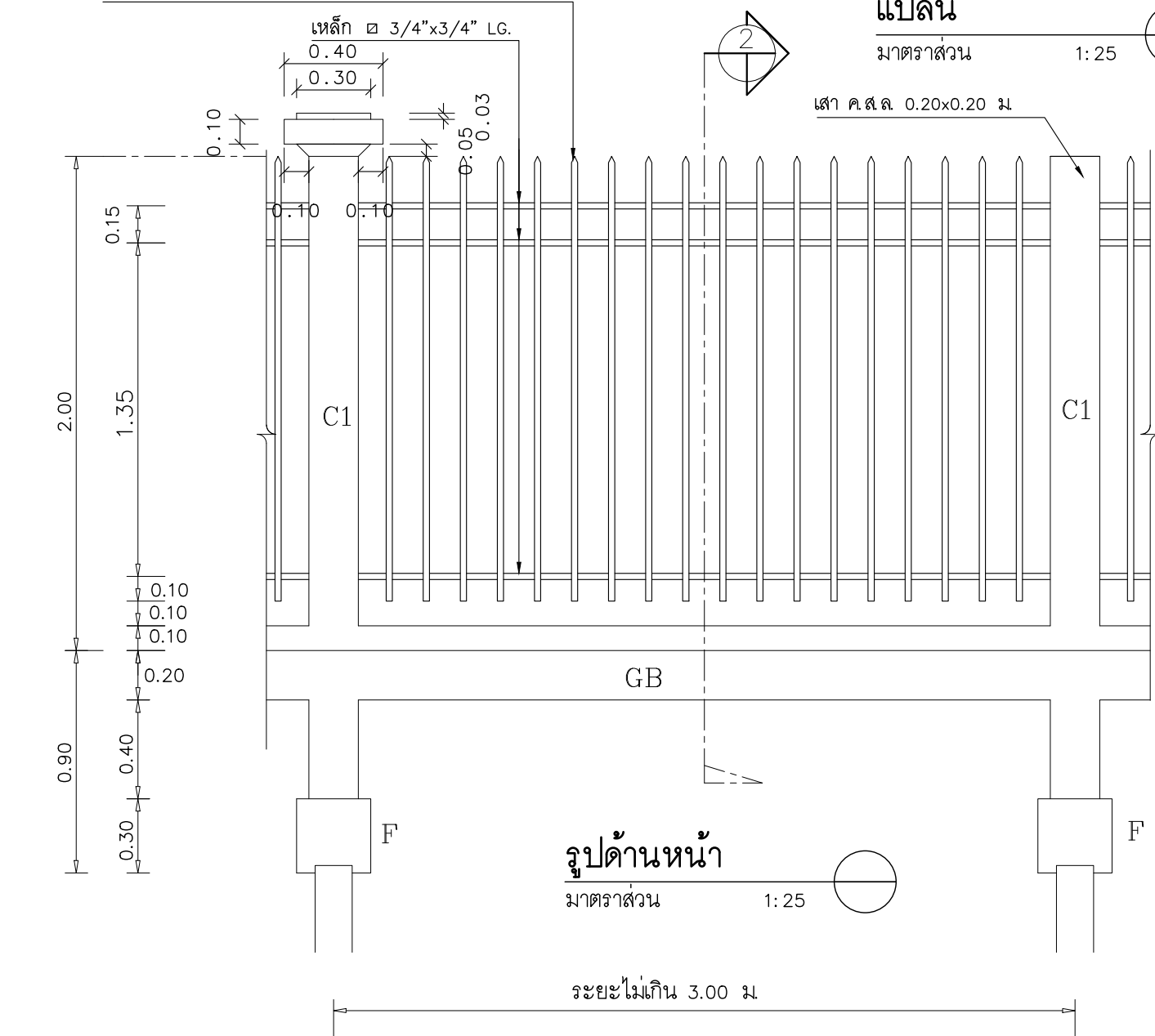
แบบขยายประตูรั้วบ้าน
มาตราส่วน -



เหล็ก 3/4"x3/4" LG. ปลายตัด 45 องศา @ 15 ซม.

แปลน

มาตราส่วน 1:25

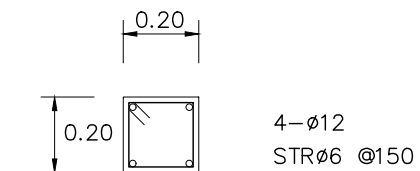


รูปด้านหน้า

มาตราส่วน 1:25

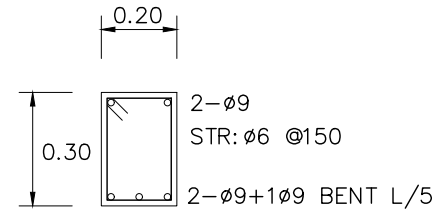
แบบขยายรื้อแบบที่ 1

มาตราส่วน -



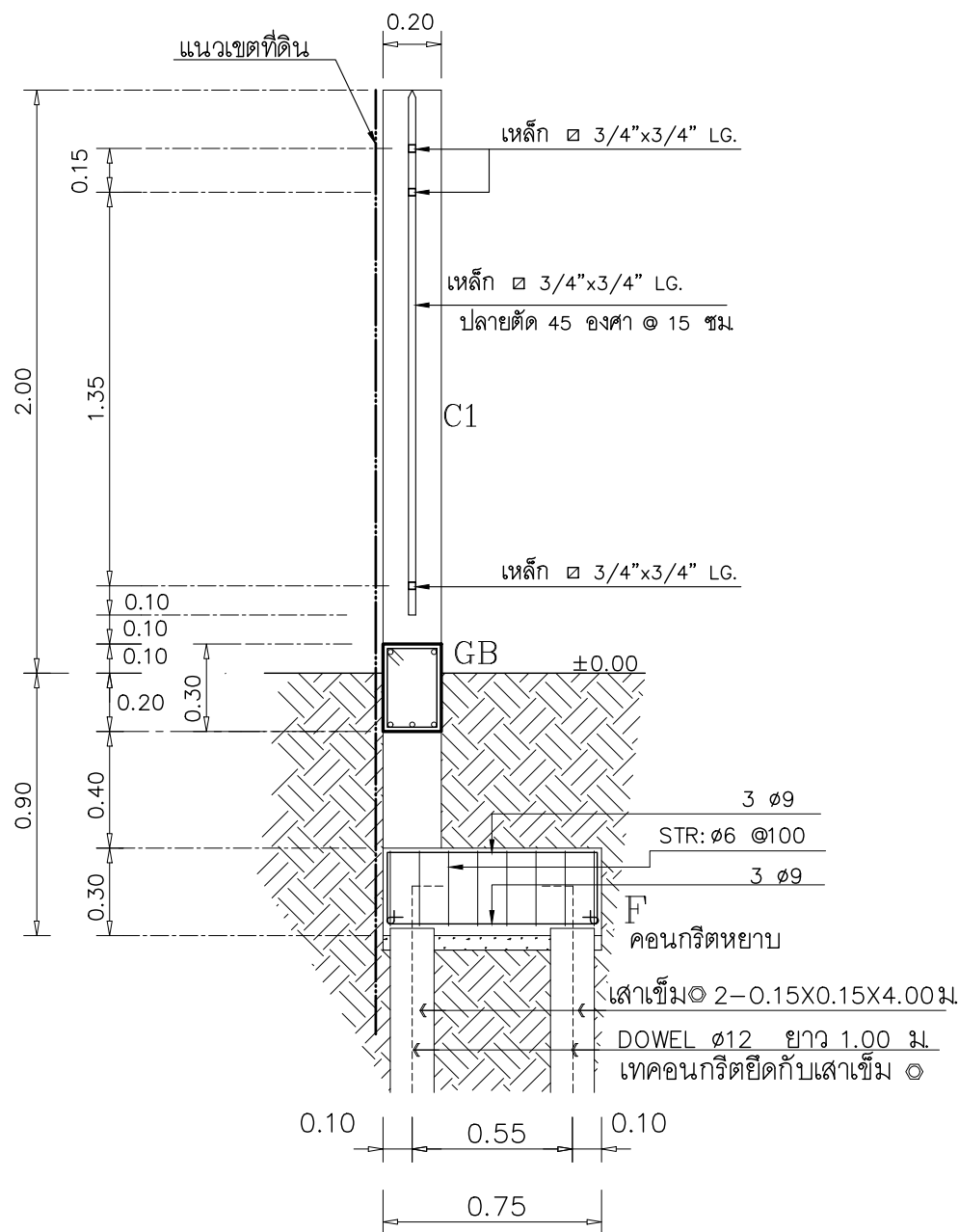
ขยายเส้า

มาตราส่วน 1:20



ขยายคานคอดิน

มาตราส่วน 1:20



รูปตัด

มาตราส่วน 1:25



**แบบบ้านสถานพื้น
ของขวัญปีใหม่
คนไทยมีความสุข**

แบบ
บ้านครอบครัวไทยร่วมสมัย 8

สำนักสถาปัตย์กรรม

ผู้ช่วยการสำนัก

สถาปัตย์กรรม

สถาปนิก

สำนักวิศวกรรมโครงสร้างและงานระบบ

ผู้ช่วยการสำนัก

วิศวกรรม

วิศวกร

โครงสร้าง

วิศวกร

สุขาภิบาล

วิศวกร

วิศวกรรม

ไฟฟ้า

วิศวกร

วิศวกรรม

เครื่องกล

วิศวกร

(นายสุชาติ ตริชัยพันธ์)
สถาปนิกใหญ่

อนุมัติ

(นายมนชาล สุตประเสริฐ)
อธิบดีกรมโยธาธิการและผังเมือง

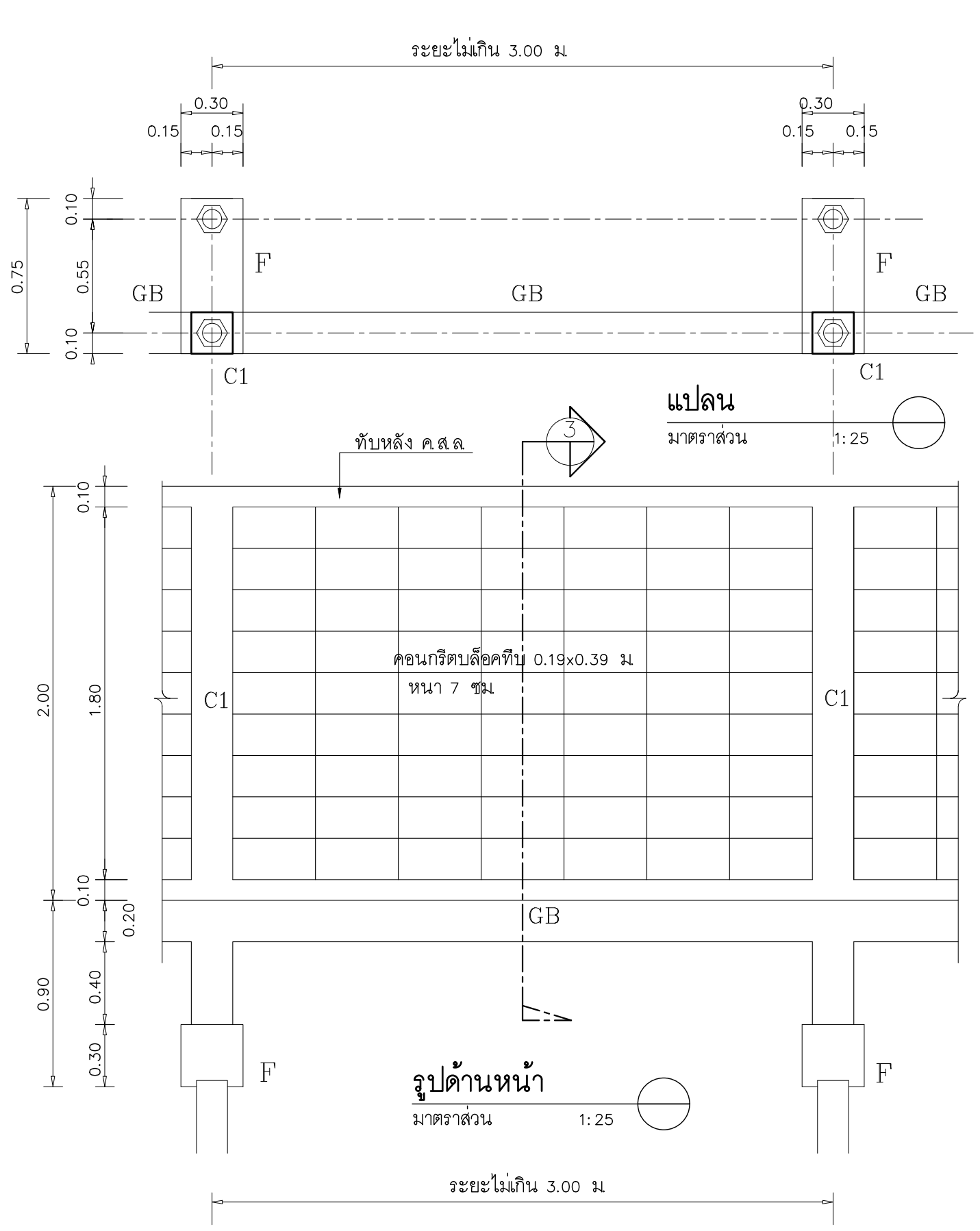
แสดงแบบ
แบบขยาย รื้อแบบที่ 1

มาตราส่วน -

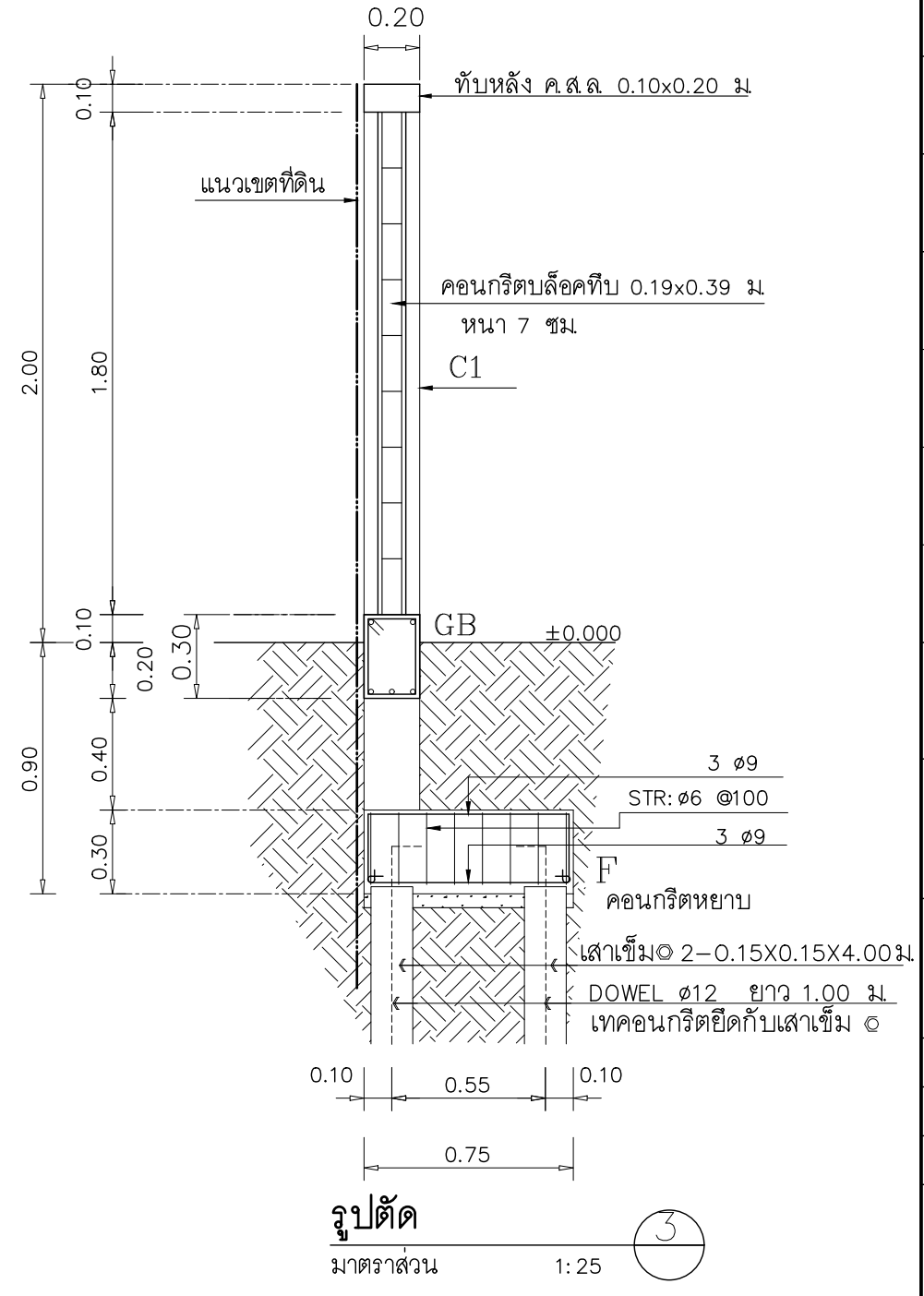
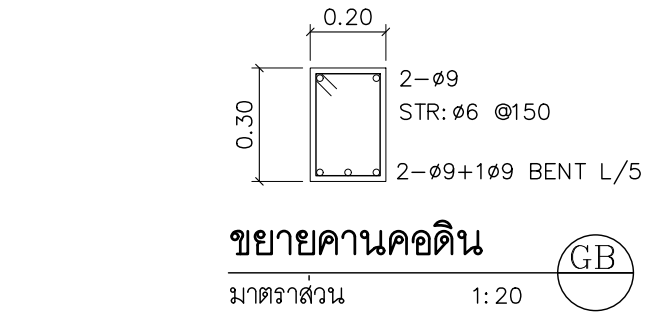
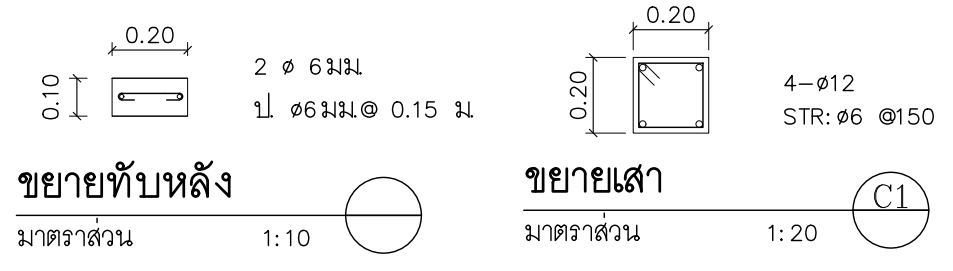
วัน/เดือน/ปี 2558

เลขที่แบบ AR 58181

A-24 25



แบบขยายรื้อแบบที่ 2
มาตราส่วน



**แบบบ้านสถานพื้น
ของขวัญปีใหม่
คนไทยมีความสุข**

แบบ
บ้านครอบครัวไทยร่วมสมัย 8

สำนักสถาปัตยกรรม
[Signature]
ผู้อำนวยการสำนัก

สถาปัตยกรรม *[Signature]* สถาปนิก

สำนักวิศวกรรมโครงสร้างและงานระบบ
[Signature]
ผู้อำนวยการสำนัก

วิศวกรรม *[Signature]* วิศวกร

โครงสร้าง *[Signature]* วิศวกร

วิศวกรรม *[Signature]* วิศวกร

สุขาภิบาล *[Signature]* วิศวกร

วิศวกรรม *[Signature]* วิศวกร

ไฟฟ้า *[Signature]* วิศวกร

วิศวกรรม *[Signature]* วิศวกร

เครื่องกล *[Signature]* วิศวกร

แสดงแบบ
แบบขยาย รื้อแบบที่ 2

มาตราส่วน -

วัน/เดือน/ปี 2558

เลขที่แบบ AR 58181

A-25 25

รายการแบบโครงสร้าง(S)	
เลขที่	แบบแสดง
S - 01	รายการประกอบแบบ, สารบัญแบบ
S - 02	แปลนฐานรากแผ่
S - 03	แปลนฐานรากเสาเข็ม
S - 04	แปลนเสา คาน พื้นชั้น 1
S - 05	แปลนเสา คาน พื้นชั้น 2
S - 06	แปลนคานอะเส
S - 07	แปลนโครงสร้างหลังคา, ขยาย 1
S - 08	ตารางเสา, CN, Bx, B1-B5, RB1
S - 09	ขยาย F2, F5
S - 10	ขยาย F6, F9
S - 11	ขยาย F10, 12
S - 12	ขยาย F0.60x0.60, F0.80x0.80, F1.00x1.00
S - 13	ขยาย F1.30x1.30, F1.40x1.40, F1.50x1.50
S - 14	ST (ระดับชั้นที่ 1-ชานพัก)
S - 15	ST (ระดับชานพัก-ชั้นที่ 2)
S - 16	ขยาย 2, S0, S1, S2, ครีป คสล, รอยต่อเสา CN1, CN2, CX
S - 17	ขยายการวางพื้นสำเร็จรูป SP แผ่นที่ 1/2
S - 18	ขยายการวางพื้นสำเร็จรูป SP แผ่นที่ 2/2

รายการประกอบแบบ

แบบชุดนี้ให้ใช้ มยผ. 1101-52 ถึง 1106-52 เป็นรายการประกอบแบบและมีรายการแบบดังนี้

- คอนกรีต ให้ใช้ ค.3 / $F_c' = 210 \text{ ksc.}$ (ทรงกระบอกที่ 28 วัน)
- เหล็กเสริมคอนกรีต มีคุณสมบัติดังนี้
 - ขนาด ๑6 มม. , ๑9 มม. ให้ใช้เหล็กเส้นกลม SR-24 ($f_y=2400 \text{ ksc}$)
 - ขนาด ๑12 มม. ขึ้นไปให้ใช้เหล็กเส้นข้ออ้อย SD-40 ($f_y=4000 \text{ ksc}$) หากใช้เหล็กเส้น SD-40T ห้ามมิให้ต่อเหล็กเส้นโดยใช้ข้อต่อแบบเกลียว
- ฐานราก มีคุณสมบัติดังนี้
 - เสาเข็มตอก (ใช้ในกรณีที่ดินได้ฐานรากรับน้ำหนักบรรทุกได้ไม่น้อยกว่า 6 ตัน/ตร.ม.)
 - (3.1.1) ให้ใช้เสาเข็มเหล็กเหลี่ยมกลวง ขนาด ๑๐.15 ม. ยาว 6.๐๐ ม.
 - (3.1.2) เสาเข็มรับน้ำหนักบรรทุกปลอดภัยได้ไม่น้อยกว่า 1.7 ตัน/ตัน
 - ฐานรากแผ่ (ใช้ในกรณีที่ดินได้ฐานรากรับน้ำหนักบรรทุกได้ไม่น้อยกว่า 6 ตัน/ตร.ม.)
 - (3.2.1) ดินได้ฐานรากต้องสามารถรับหน่วยแรงแบกทานที่ยอมให้ได้ไม่น้อยกว่า 6 ตัน/ตร.ม.
- งานแผ่นพื้น
 - SP เป็นพื้นระบบ SOLID PLANK ทน 5 ซม. \leftarrow
 - ให้เทคอนกรีตทับหน้าหนา 5.๐๐ ซม. เสริมตะแกรงเหล็กเส้นขนาดเส้นผ่านศูนย์กลาง ๑6 มม. ๑๐.20 ม. หรือเหล็กตะแกรงลวดเหล็กกล้า (Wire Mesh) ๑4.๐๐ มม. ๑๐.15 ม. หากใช้ตะแกรงลวดเหล็ก ลวดเหล็กต้องมีความต้านทานแรงดึงไม่น้อยกว่า 5,270 กก./ตร. ซม.
 - เมื่อมีคอนกรีตทับหน้าแล้ว ต้องสามารถรับน้ำหนักบรรทุกจรรวมกับน้ำหนักวัสดุตกแต่งผิวพื้นได้ไม่น้อยกว่า 300 กก./ซม.
 - เป็นผลิตภัณฑ์ที่ได้มาตรฐานผลิตภัณฑ์อุตสาหกรรม มอก. 576
- เหล็กโครงสร้างรูปพรรณ
 - ต้องมีความต้านทานแรงดึงที่จุดครากไม่น้อยกว่า 2,400 กก./ตร. ซม.
 - เหล็กโครงสร้างรูปพรรณที่นำมาใช้ต้องปราศจากสนิมขุม ไม่บิดงอเสียรูป
 - หากไม่ได้มีการระบุในแบบแปลนรายละเอียด การต่อเชื่อมเหล็กโครงสร้างรูปพรรณให้ เชื่อมต่อด้วยไฟฟ้า (ARC WELDING) - ตลอดแนว เส้นลึงค์โดยรอบที่ต่อเชื่อม และรอยต่อต้อง แข็งแรงไม่น้อยกว่าความแข็งแรงของเหล็กโครงสร้างรูปพรรณที่นำมาต่อกัน
 - ให้ทาสีกันสนิมประเภท LEAD OXIDE อย่างน้อย 2 ชั้น ก่อนทาสีจริง
- แปลนสำเร็จรูป
 - แปลนสำเร็จรูปต้องมีความหนาตั้งแต่ 0.55 มม. ขึ้นไป
 - ต้องผ่านกระบวนการชุบสังกะสีบนผิวเหล็กเป็นแบบจุ่มร้อน (HOT DIP) เคลือบหนาไม่น้อยกว่า 180 กรัม/ตร.ม. ตามมาตรฐาน มอก. 50
- รายละเอียดหรือคุณสมบัติของวัสดุหรืออุปกรณ์ในแบบหรือในรายการประกอบแบบ ทั้งที่ได้ระบุหรือมิได้ระบุไว้ หากมีการกำหนดมาตรฐานผลิตภัณฑ์อุตสาหกรรมแล้วให้ไปตามมาตรฐานผลิตภัณฑ์อุตสาหกรรมนั้น



แบบบ้านสถานพื้น ของขวัญปีใหม่ คนไทยมีความสุข

แบบ
บ้านครอบครัวไทยร่วมสมัย 8

สำนักสถาปัตย์กรรม
ผู้อำนวยการสำนัก
สถาปัตย์กรรม
สถาปนิก

สำนักวิศวกรรมโครงสร้างและงานระบบ
ผู้อำนวยการสำนัก

วิศวกรรม	วิศวกร
โครงสร้าง	วิศวกร
วิศวกรรม	วิศวกร
สุขาภิบาล	วิศวกร
วิศวกรรม	วิศวกร
ไฟฟ้า	วิศวกร
วิศวกรรม	วิศวกร
เครื่องกล	วิศวกร

(นายสุชาติ ตริชัยพันธ์)
สถาปนิกใหญ่

อนุมัติ
(นายมนชาติ สุดประเสริฐ)
อธิบดีกรมโยธาธิการและผังเมือง

แสดงแบบ
สารบัญแบบ
รายการประกอบแบบ

มาตราส่วน -

วัน/เดือน/ปี 2558

เลขที่แบบ S59031

S-01 18



แบบบ้านสถานพื้น
ของขวัญปีใหม่
คนไทยมีความสุข

แบบ
บ้านครอบครัวไทยร่วมสมัย 8

สำนักสถาปัตยกรรม
ผู้อำนวยการสำนัก

สถาปัตยกรรม สถาปนิก

สำนักวิศวกรรมโครงสร้างและงานระบบ
ผู้อำนวยการสำนัก

วิศวกรรม วิศวกร

โครงสร้าง วิศวกร

วิศวกรรม วิศวกร

สุขาภิบาล วิศวกร

วิศวกรรม วิศวกร

ไฟฟ้า วิศวกร

วิศวกรรม วิศวกร

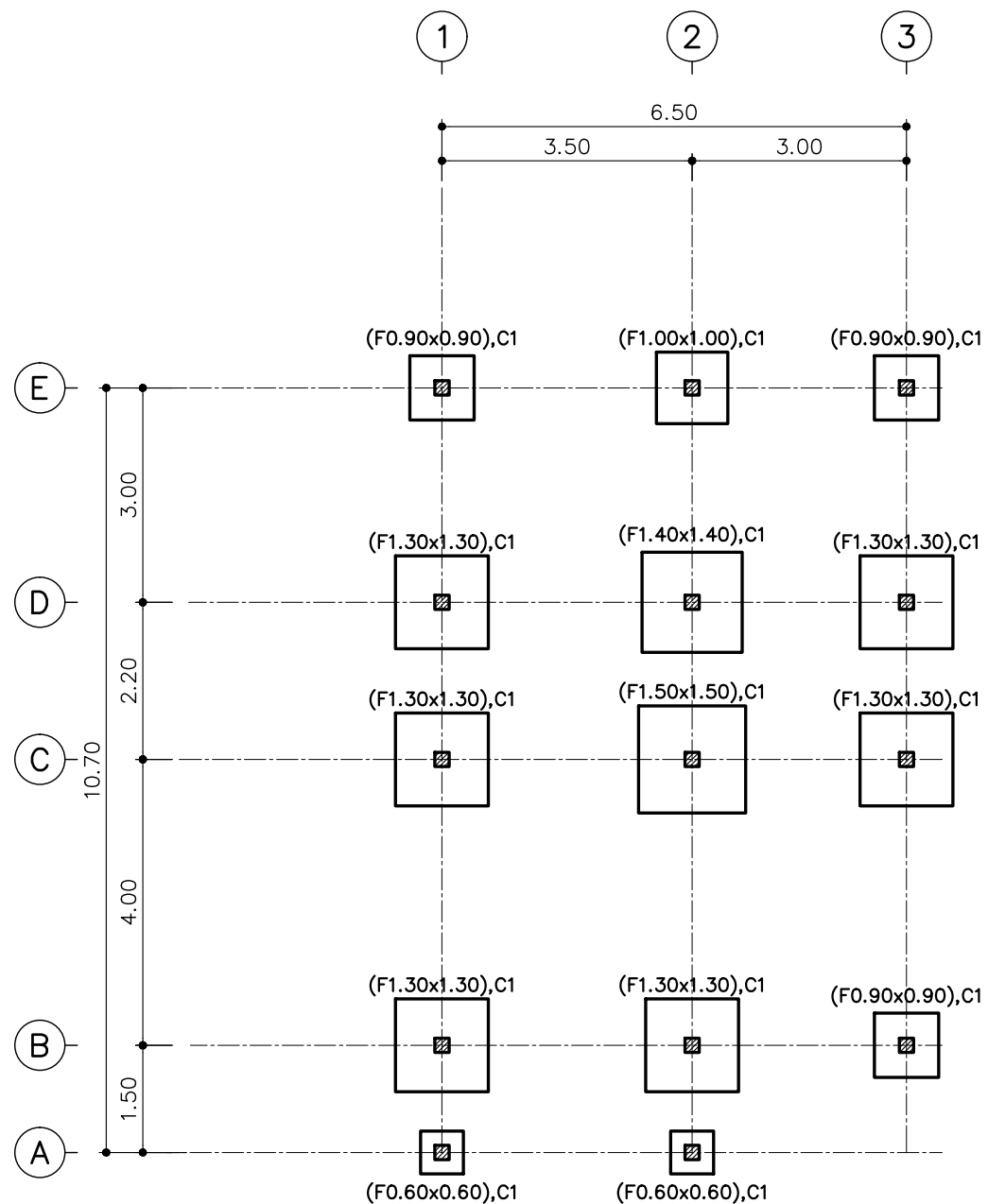
เครื่องกล วิศวกร

(นายสุชาติ ตริชัยพันธ์)
สถาปนิกใหญ่

อนุมัติ
(นายมนฑล สุตประเสริฐ)
อธิบดีกรมโยธาธิการและผังเมือง

แสดงแบบ
แปลนฐานรากแผ่

มาตราส่วน -
วัน/เดือน/ปี 2558
เลขที่แบบ S59031



แปลนฐานรากแผ่

มาตราส่วน 1 : 100



แบบบ้านสถานพื้น
ของขวัญปีใหม่
คนไทยมีความสุข

แบบ
บ้านครอบครัวไทยร่วมสมัย 8

สำนักสถาปัตยกรรม
ผู้ออกแบบ
สถาปนิก

สถาปนิก

สำนักวิศวกรรมโครงสร้างและงานระบบ
ผู้ออกแบบ
วิศวกร

วิศวกร

วิศวกร

วิศวกร

วิศวกร

วิศวกร

วิศวกร

วิศวกร

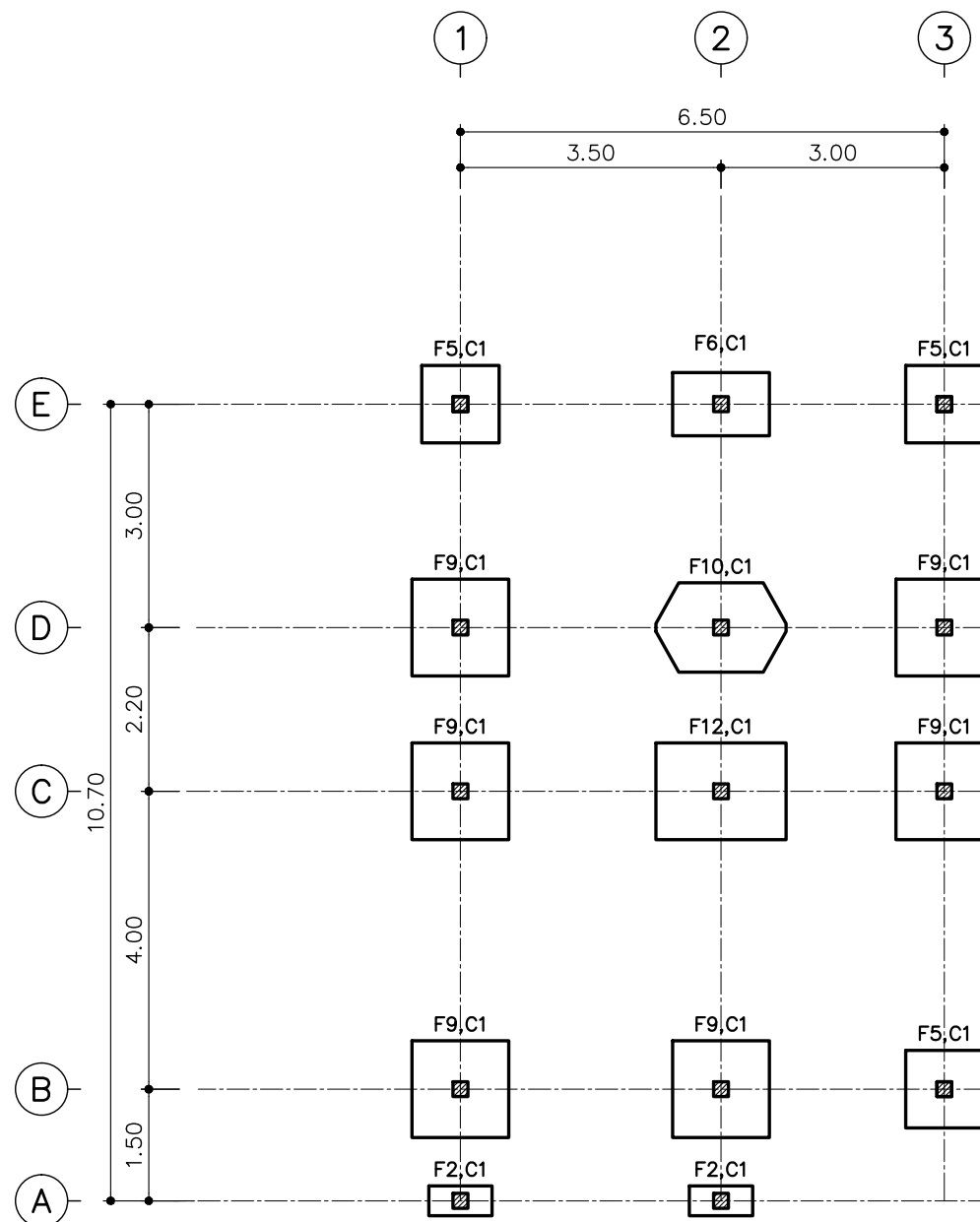
วิศวกร

วิศวกร

วิศวกร

วิศวกร

วิศวกร



แปลนฐานรากเสาเข็ม

มาตราส่วน 1 : 100



แบบบ้านสถานพื้น
ของขวัญปีใหม่
คนไทยมีความสุข

แบบ
บ้านครอบครัวไทยร่วมสมัย 8

สำนักสถาปัตยกรรม
[Signature] ผู้อำนวยกาฯสำนัก

สถาปัตยกรรม *[Signature]* สถาปนิก
สถาปนิก

สำนักวิศวกรรมโครงสร้างและงานระบบ
[Signature] ผู้อำนวยกาฯสำนัก

วิศวกรรม *[Signature]* วิศวกร

โครงสร้าง วิศวกร

วิศวกรรม *[Signature]* วิศวกร

สุขาภิบาล วิศวกร

วิศวกรรม *[Signature]* วิศวกร

ไฟฟ้า วิศวกร

วิศวกรรม *[Signature]* วิศวกร

เครื่องกล วิศวกร

[Signature]
(นายสุชาติ ตริชัยพันธ์)
สถาปนิกใหญ่

อนุมัติ
[Signature]
(นายมนชาล สุดประเสริฐ)
อธิบดีกรมโยธาธิการและผังเมือง

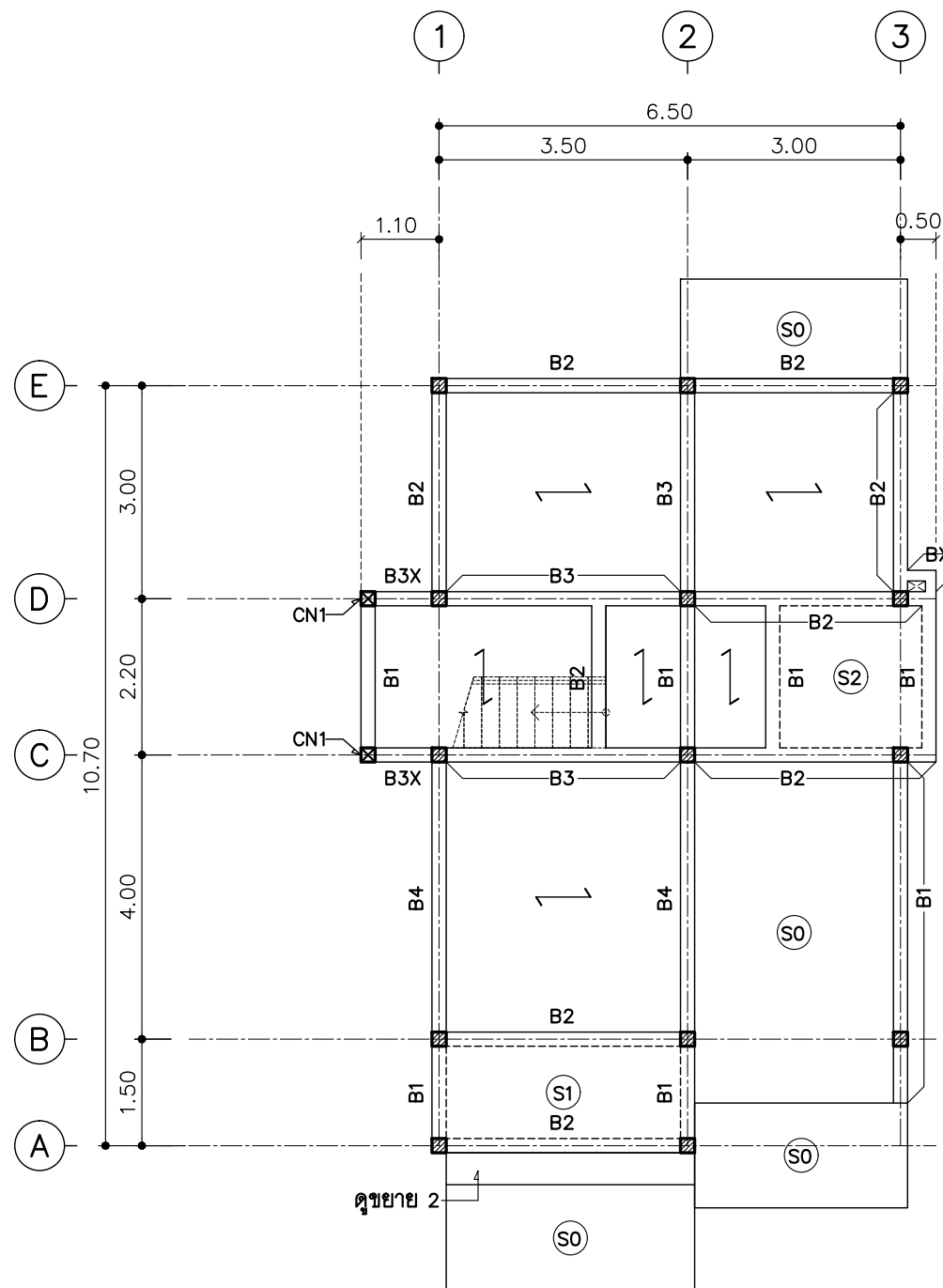
แสดงแบบ
แปลนเสา คาน พื้นชั้น 1

มาตราส่วน -

วัน/เดือน/ปี 2558

เลขที่แบบ S59031

S-04 18



แปลนเสา คาน พื้นชั้น 1

มาตราส่วน 1 : 100



แบบบ้านสถานพื้น
ของขวัญปีใหม่
คนไทยมีความสุข

แบบ
บ้านครอบครัวไทยร่วมสมัย 8

สำนักสถาปัตย์กรรม
[Signature] ผู้อำนวยกาสร้านัก

สถาปัตย์กรรม *[Signature]* สถาปนิก
สถาปนิก

สำนักวิศวกรรมโครงสร้างและงานระบบ
[Signature] ผู้อำนวยกาสร้านัก

วิศวกรรม *[Signature]* วิศวกร

โครงสร้าง วิศวกร

วิศวกรรม *[Signature]* วิศวกร

สุขาภิบาล วิศวกร

วิศวกรรม *[Signature]* วิศวกร

ไฟฟ้า วิศวกร

วิศวกรรม *[Signature]* วิศวกร

เครื่องกล วิศวกร

[Signature]
(นายสุชาติ ตริชัยพันธ์)
สถาปนิกใหญ่

อนุมัติ
[Signature]
(นายมนชาล สุดประเสริฐ)
อธิบดีกรมโยธาธิการและผังเมือง

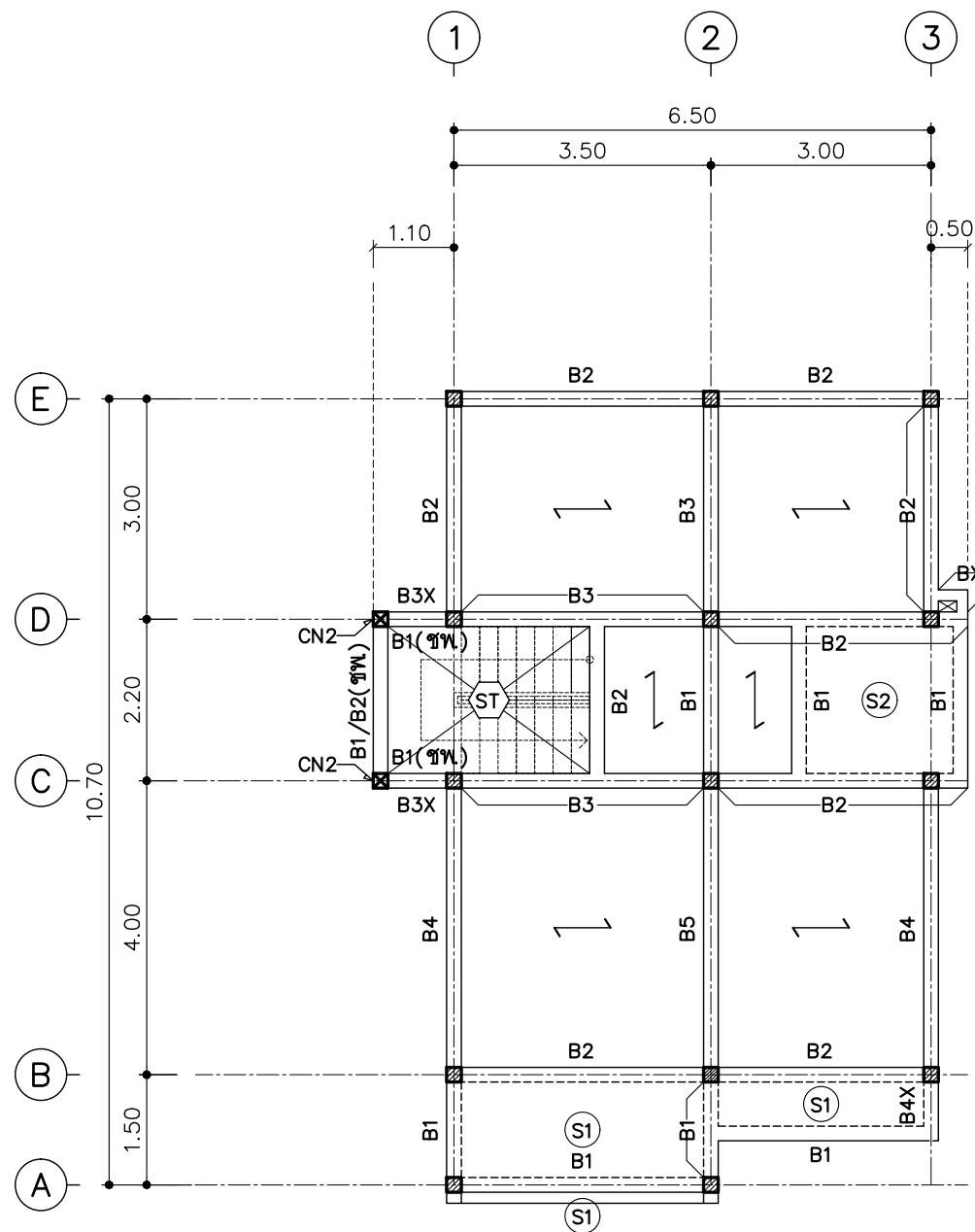
แสดงแบบ
แปลนเสา คาน พื้นชั้น 2

มาตราส่วน -

วัน/เดือน/ปี 2558

เลขที่แบบ S59031

S-05 18



แปลนเสา คาน พื้นชั้น 2

มาตราส่วน 1 : 100

หมายเหตุ
- ขพ = ระดับชานพัก



แบบบ้านสถานพื้น
ของขวัญปีใหม่
คนไทยมีความสุข

แบบ
บ้านครอบครัวไทยร่วมสมัย 8

สำนักสถาปัตย์กรรม
[Signature] ผู้อำนวยกาสร้านัก

สถาปัตย์กรรม *[Signature]* สถาปนิก
สถาปนิก

สำนักวิศวกรรมโครงสร้างและงานระบบ
[Signature] ผู้อำนวยกาสร้านัก

วิศวกรรม *[Signature]* วิศวกร
โครงสร้าง วิศวกร

วิศวกรรม *[Signature]* วิศวกร
สุขาภิบาล วิศวกร

วิศวกรรม *[Signature]* วิศวกร
ไฟฟ้า วิศวกร

วิศวกรรม *[Signature]* วิศวกร
เครื่องกล วิศวกร

[Signature]
(นายสุชาติ ตริชัยพันธ์)
สถาปนิกใหญ่

อนุมัติ
[Signature]
(นายมนชาล สุดประเสริฐ)
อธิบดีกรมโยธาธิการและผังเมือง

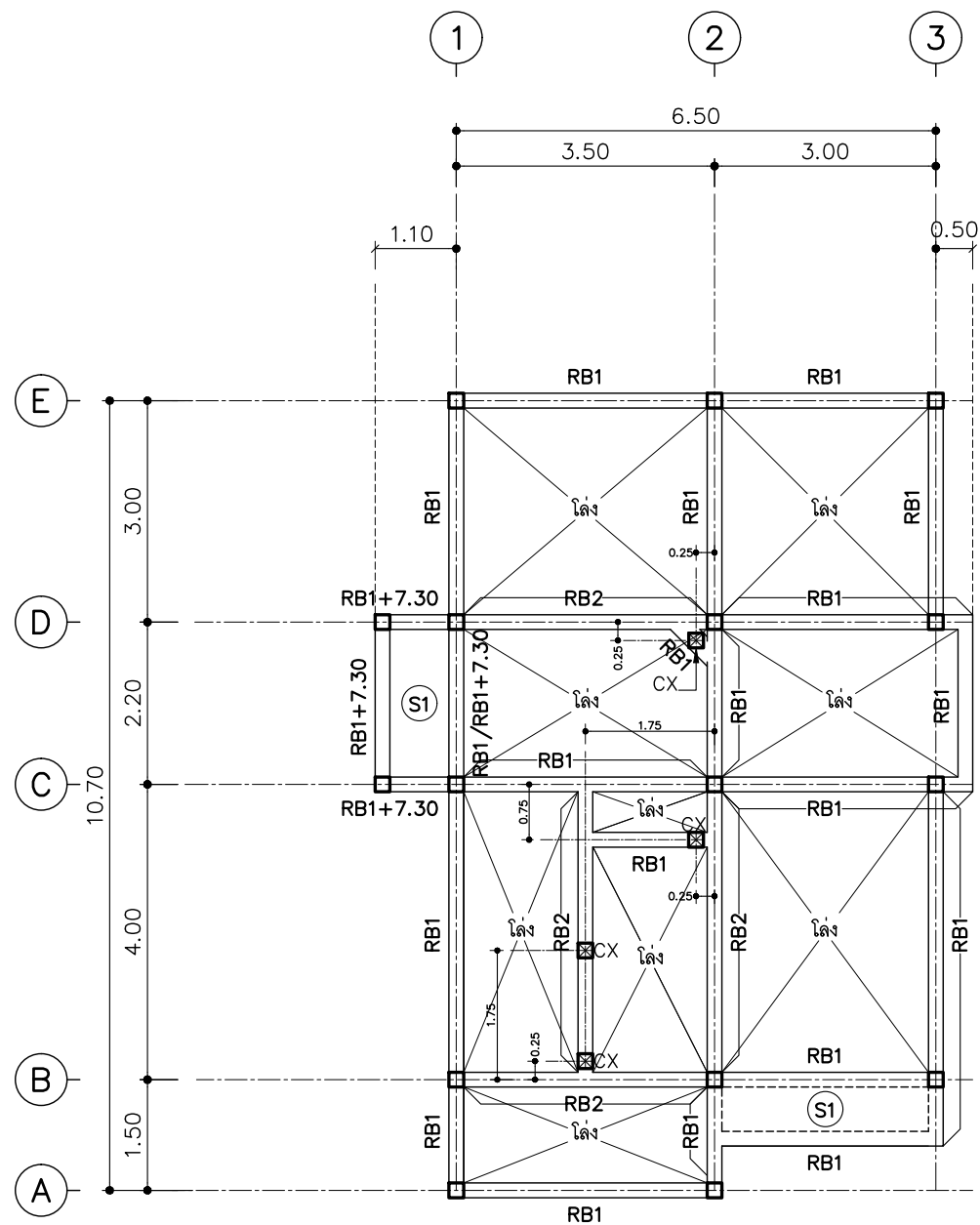
แสดงแบบ
แปลนอะเส

มาตราส่วน -

วัน/เดือน/ปี 2558

เลขที่แบบ S59031

S-06 18



แปลนอะเส

มาตราส่วน 1 : 100



แบบบ้านสถานพื้น
ของขวัญปีใหม่
คนไทยมีความสุข

แบบ
บ้านครอบครัวไทยร่วมสมัย 8

สำนักสถาปัตยกรรม
ผู้อำนวยความสะดวกสำนัก

สถาปัตยกรรม
สถาปนิก

สำนักวิศวกรรมโครงสร้างและงานระบบ
ผู้อำนวยความสะดวกสำนัก

วิศวกรรม
วิศวกร

โครงสร้าง
วิศวกร

วิศวกรรม
วิศวกร

สุขาภิบาล
วิศวกร

วิศวกรรม
วิศวกร

ไฟฟ้า
วิศวกร

วิศวกรรม
วิศวกร

เครื่องกล
วิศวกร

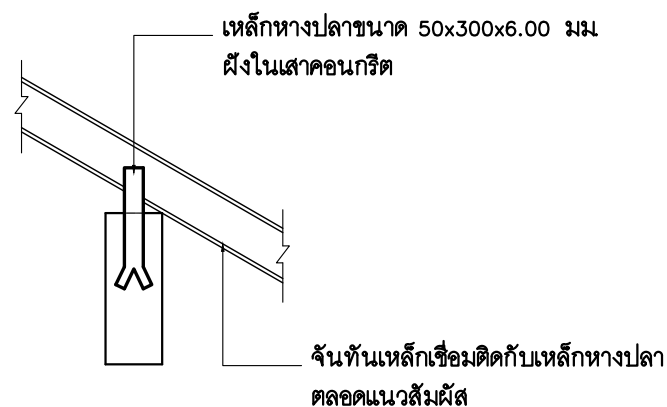
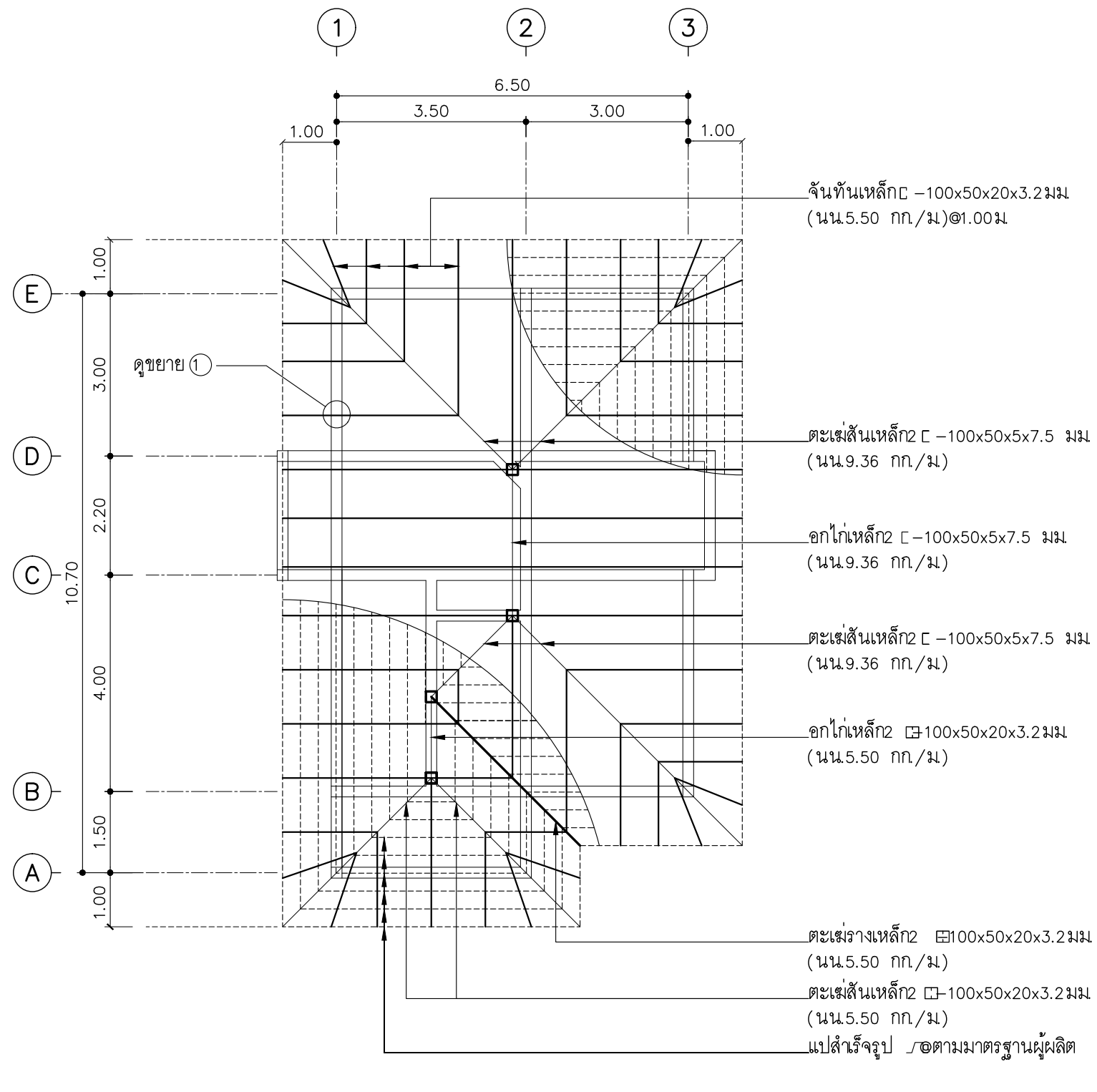
(นายสุชาติ ตริชัยพันธ์)
สถาปนิกใหญ่

อนุมัติ
(นายมนชาล สดประเสริฐ)
อธิบดีกรมโยธาธิการและผังเมือง

แสดงแบบ
แปลน โครงหลังคา

มาตราส่วน -
วัน/เดือน/ปี 2558
เลขที่แบบ S59031

S-07 18



ขยาย 1 1:20

แปลน โครงหลังคา

มาตราส่วน 1 : 100



แบบบ้านสถานพื้น
ของขวัญปีใหม่
คนไทยมีความสุข

แบบ
บ้านครอบครัวไทยร่วมสมัย 8

สำนักสถาปัตยกรรม
ผู้ชำนาญการสำนัก

สถาปัตยกรรม
สถาปนิก

สำนักวิศวกรรมโครงสร้างและงานระบบ
ผู้ชำนาญการสำนัก

วิศวกรรม
วิศวกร

โครงสร้าง
วิศวกร

วิศวกรรม
วิศวกร

สุขาภิบาล
วิศวกร

วิศวกรรม
วิศวกร

ไฟฟ้า
วิศวกร

วิศวกรรม
วิศวกร

เครื่องกล
วิศวกร

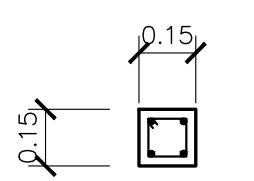
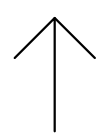
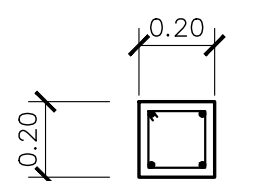
(นายสุชาติ ตริชัยพันธ์)
สถาปนิกใหญ่

อนุมัติ
(นายมนชาล สุตประเสริฐ)
อธิบดีกรมโยธาธิการและผังเมือง

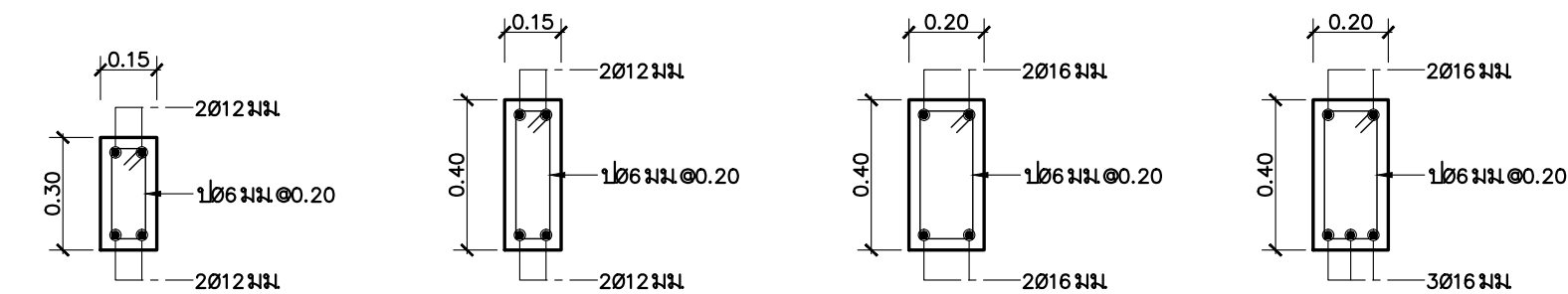
แสดงแบบ
ตารางเสา, CN1, CN2, CX
BX, B1 - B5, RB1-RB2

มาตรฐาน -
วัน/เดือน/ปี 2558
เลขที่แบบ S59031

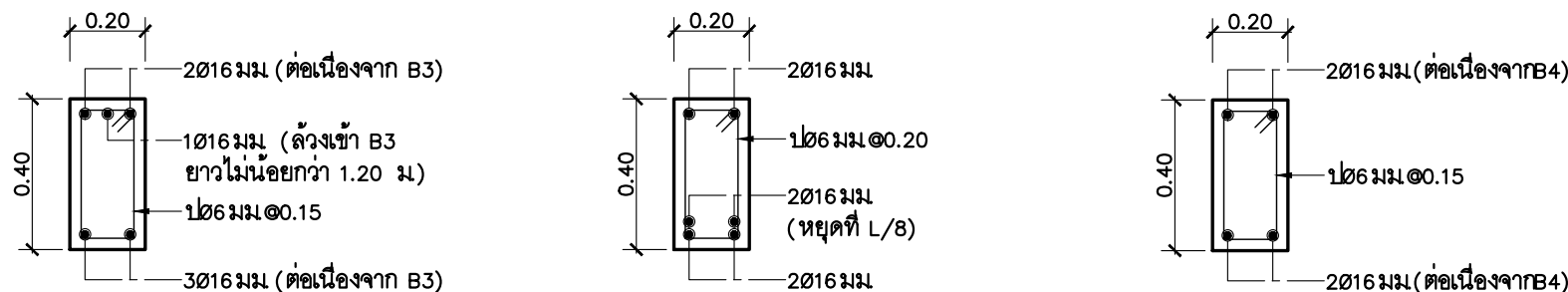
S-08 18

เสา	C1
ระดับ อะเส+7.45	
พื้นที่ 2	4 ϕ 12 มม. ป ϕ 6 มม. @ 0.20
พื้นที่ 1	
ตอม่อ	4 ϕ 12 มม. ป ϕ 6 มม. @ 0.20
ฐานราก	

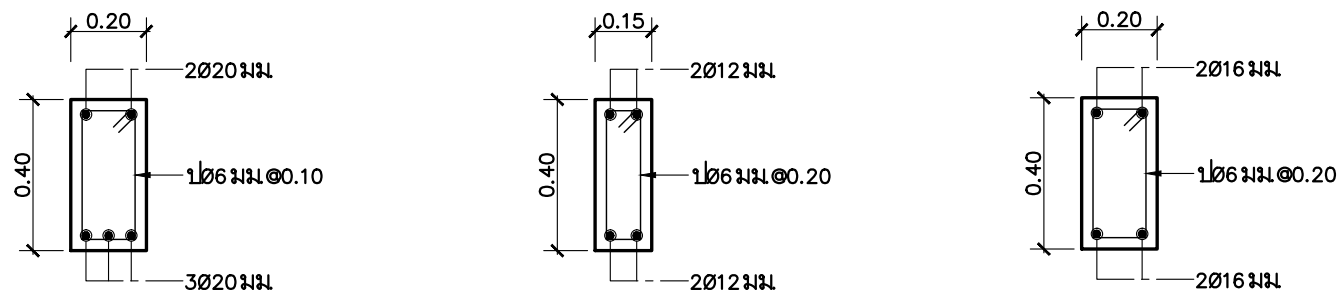
ตารางเสา 1:20



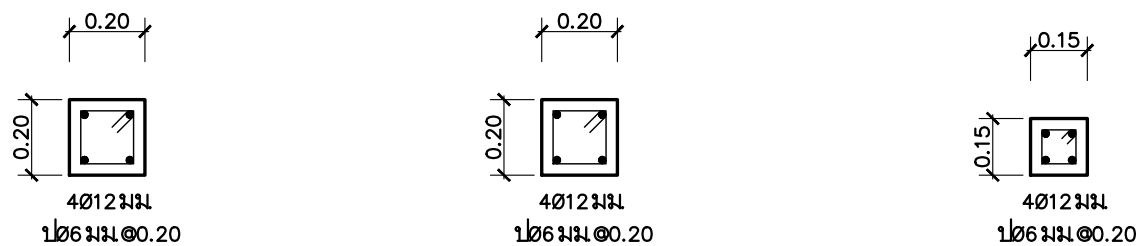
BX 1:20 B1 1:20 B2 1:20 B3 1:20



B3X 1:20 B4 1:20 B4X 1:20



B5 1:20 RB1 1:20 RB2 1:20



CN1 1:20 CN2 1:20 CX 1:20
(เสา CN1 ขึ้นจากชั้น 1 - ถึงชานพัก) (เสา CN ขึ้นจากชั้น 2 - ถึง+6.65ม.) (เสา CN ขึ้นจากอะเส - ถึงโครงหลังคา)



แบบบ้านสถานพื้น
ของขวัญปีใหม่
คนไทยมีความสุข

แบบ
บ้านครอบครัวไทยร่วมสมัย 8

สำนักสถาปัตย์กรรม
ผู้ชำนาญการสำนัก

สถาปัตย์กรรม
สถาปนิก

สำนักวิศวกรรมโครงสร้างและงานระบบ
ผู้ชำนาญการสำนัก

วิศวกรรม
วิศวกร

โครงสร้าง
วิศวกร

วิศวกรรม
วิศวกร

สุขาภิบาล
วิศวกร

วิศวกรรม
วิศวกร

ไฟฟ้า
วิศวกร

วิศวกรรม
วิศวกร

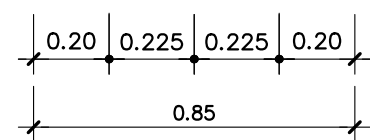
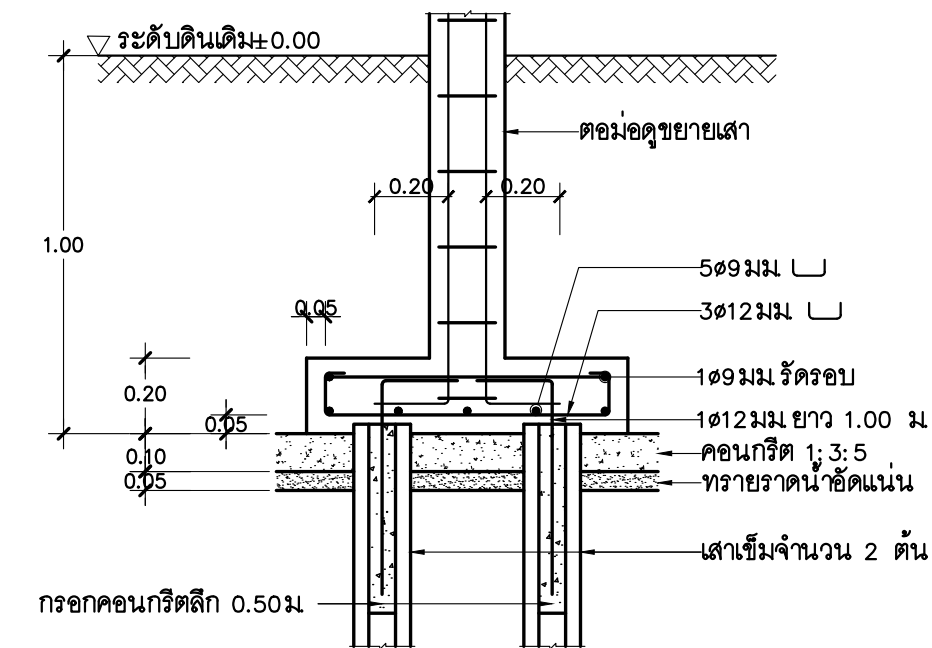
เครื่องกล
วิศวกร

(นายสุชาติ ตริชัยพันธ์)
สถาปนิกใหญ่

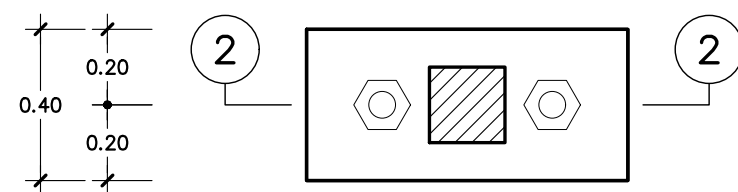
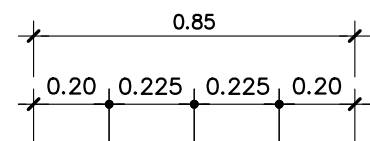
อนุมัติ
(นายมนชาล สุตประเสริฐ)
อธิบดีกรมโยธาธิการและผังเมือง

แสดงแบบ
ขยาย F2,F5

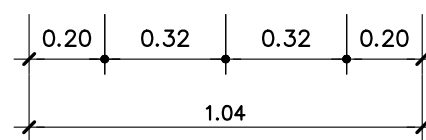
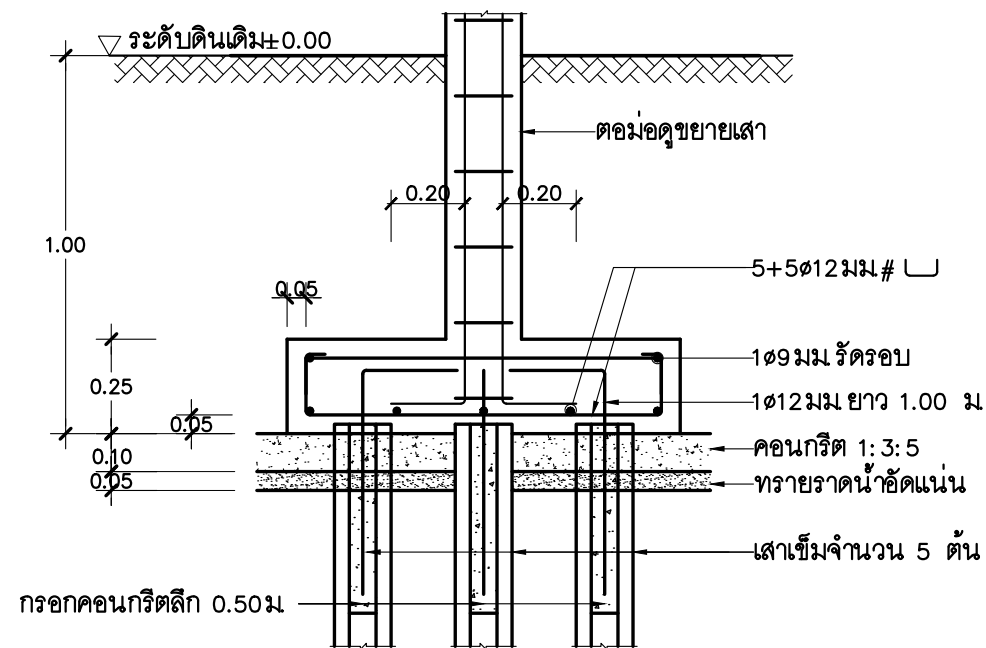
มาตราส่วน -
วัน/เดือน/ปี 2558
เลขที่แบบ S59031



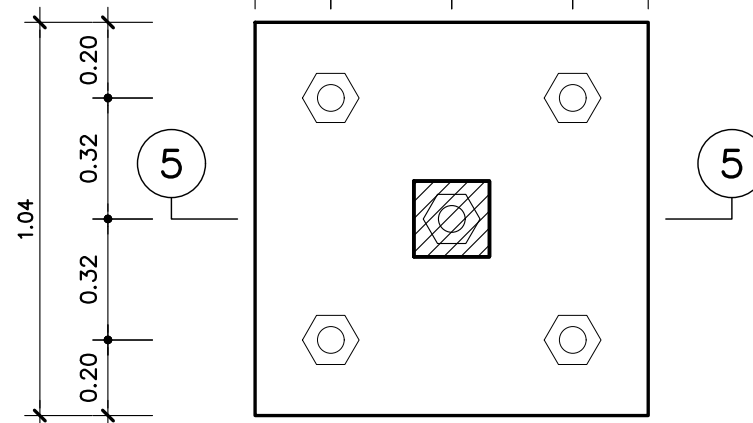
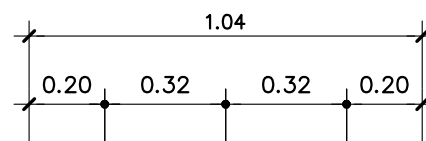
2-2



F2 1:20



5-5



F5 1:20



แบบบ้านสถานพื้น
ของขวัญปีใหม่
คนไทยมีความสุข

แบบ
บ้านครอบครัวไทยร่วมสมัย 8

สำนักสถาปัตย์กรรม
ผู้ดำเนินการสำนัก

สถาปัตย์กรรม
สถาปนิก

สำนักวิศวกรรมโครงสร้างและงานระบบ
ผู้ดำเนินการสำนัก

วิศวกรรม
วิศวกร

โครงสร้าง
วิศวกร

วิศวกรรม
วิศวกร

สุขาภิบาล
วิศวกร

วิศวกรรม
วิศวกร

ไฟฟ้า
วิศวกร

วิศวกรรม
วิศวกร

เครื่องกล
วิศวกร

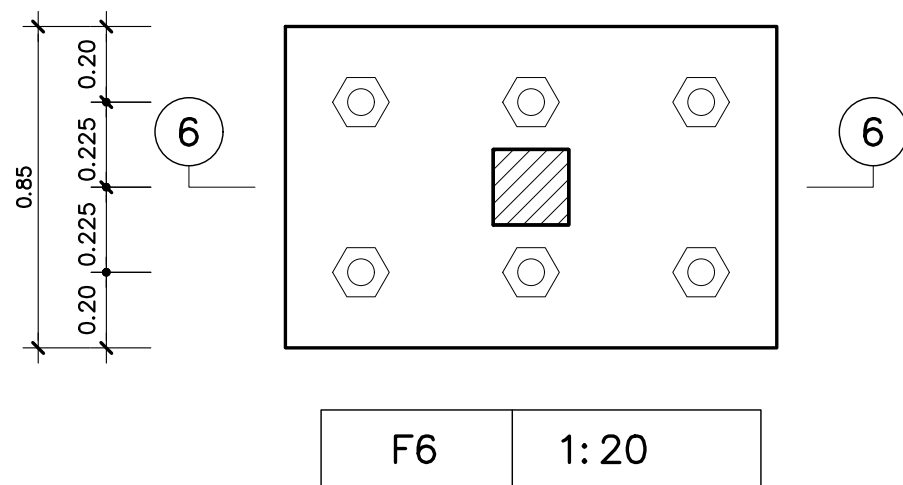
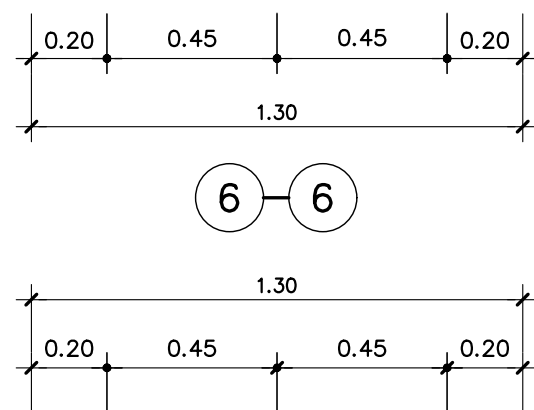
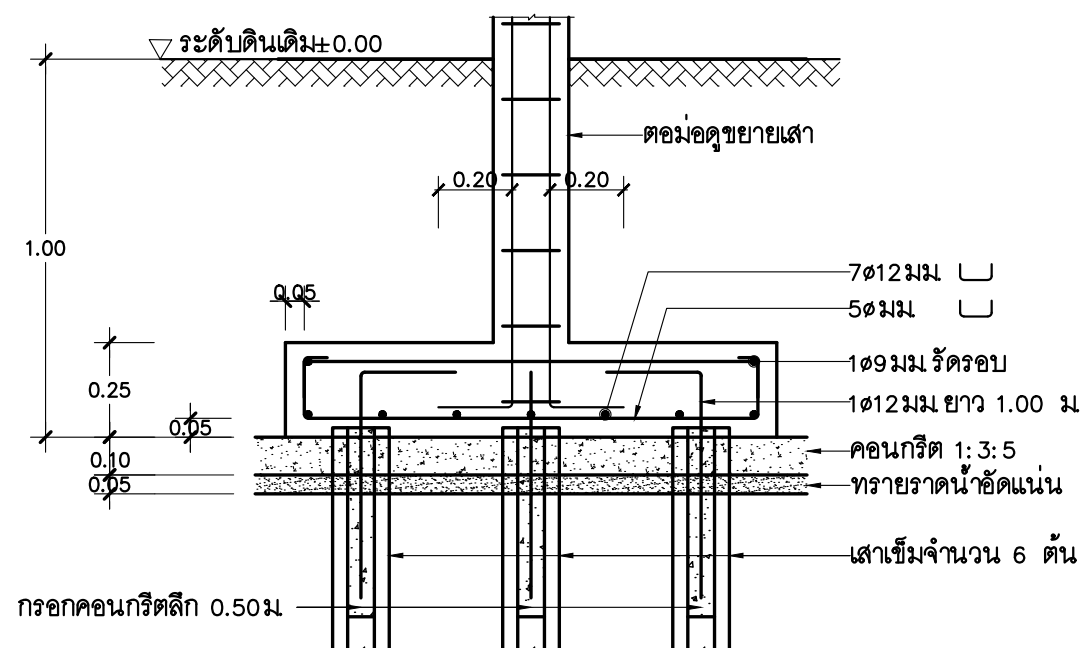
(นายสุชาติ ตริชัยพันธ์)
สถาปนิกใหญ่

อนุมัติ
(นายมนชาล สุตประเสริฐ)
อธิบดีกรมโยธาธิการและผังเมือง

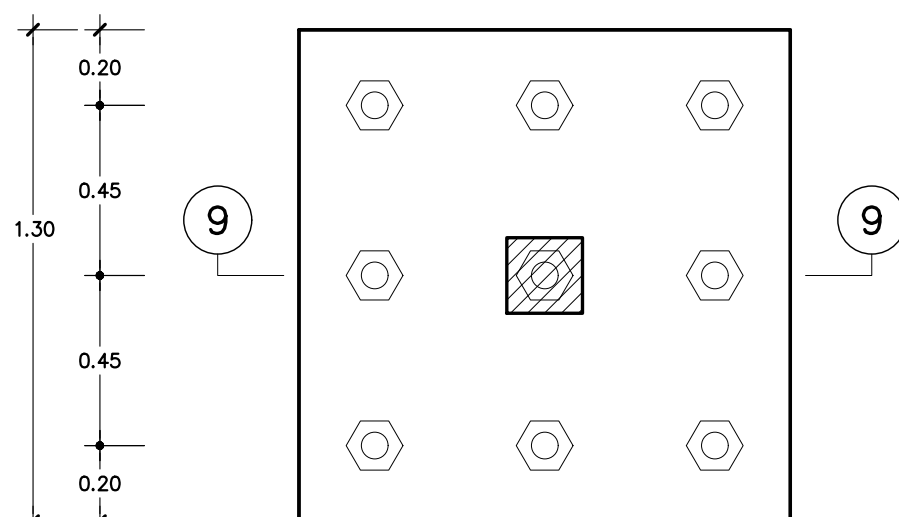
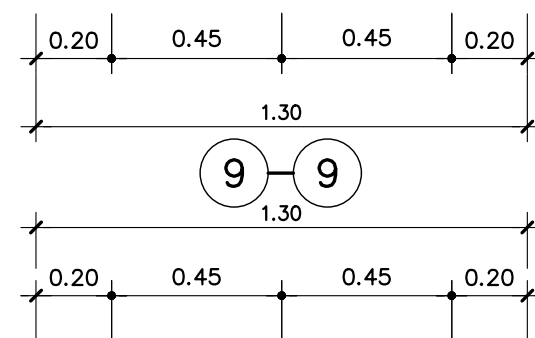
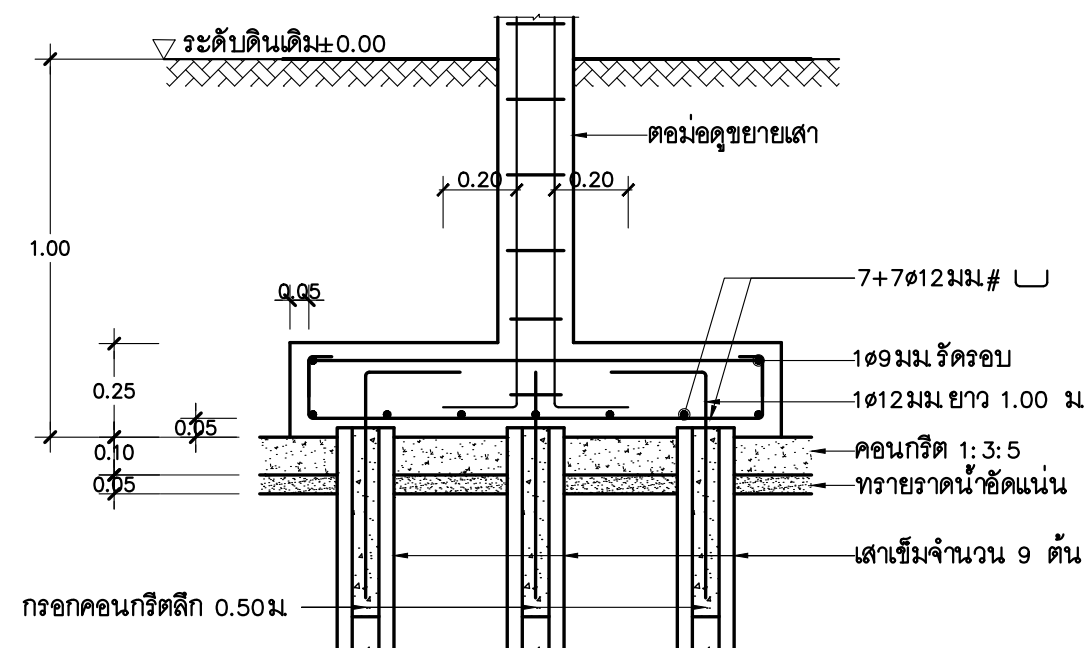
แสดงแบบ
ขยาย F6,F9

มาตราส่วน -
วัน/เดือน/ปี 2558
เลขที่แบบ S59031

S-10 18



F6 1:20



F9 1:20



แบบบ้านสถานพื้น
ของขวัญปีใหม่
คนไทยมีความสุข

แบบ
บ้านครอบครัวไทยร่วมสมัย 8

สำนักสถาปัตยกรรม
ผู้ช่วยการสำนัก

สถาปัตยกรรม
สถาปนิก

สำนักวิศวกรรมโครงสร้างและงานระบบ
ผู้ช่วยการสำนัก

วิศวกรรม
วิศวกร

โครงสร้าง
วิศวกร

วิศวกรรม
วิศวกร

สุขาภิบาล
วิศวกร

วิศวกรรม
วิศวกร

ไฟฟ้า
วิศวกร

วิศวกรรม
วิศวกร

เครื่องกล
วิศวกร

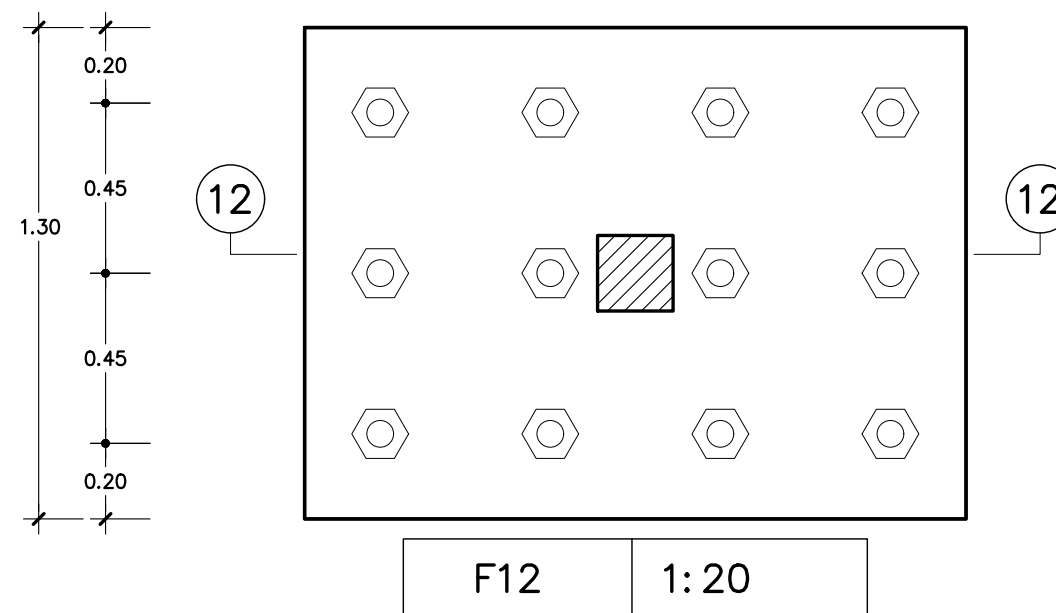
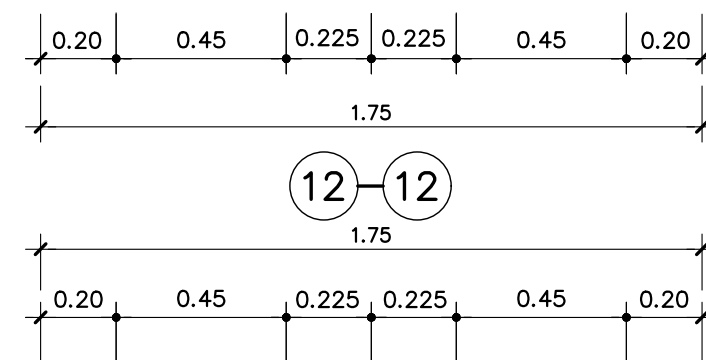
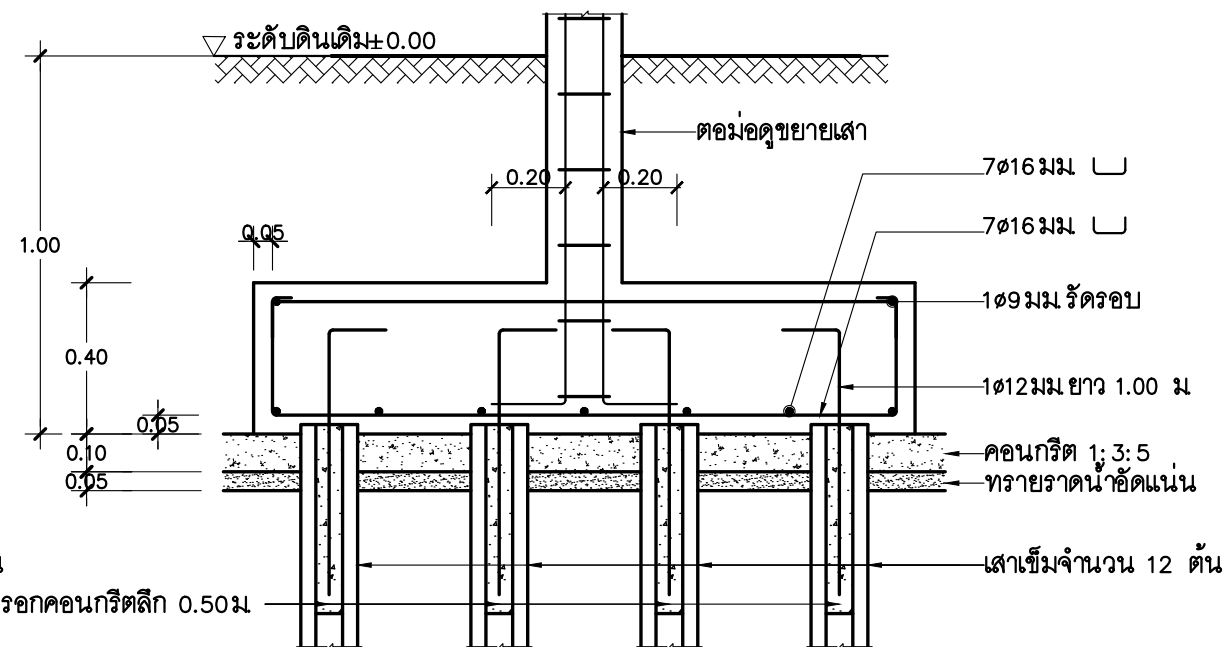
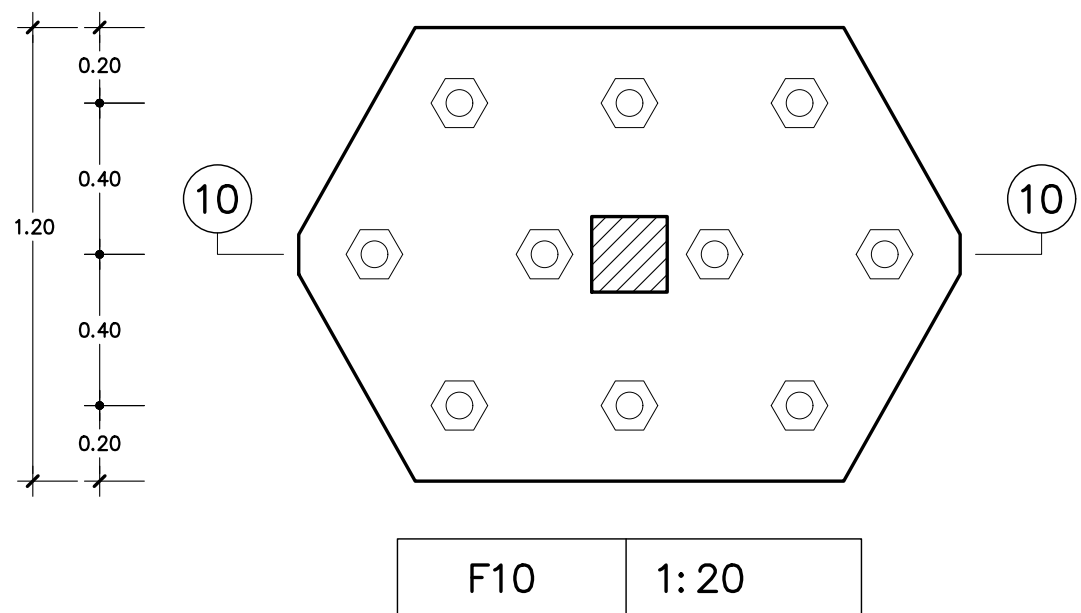
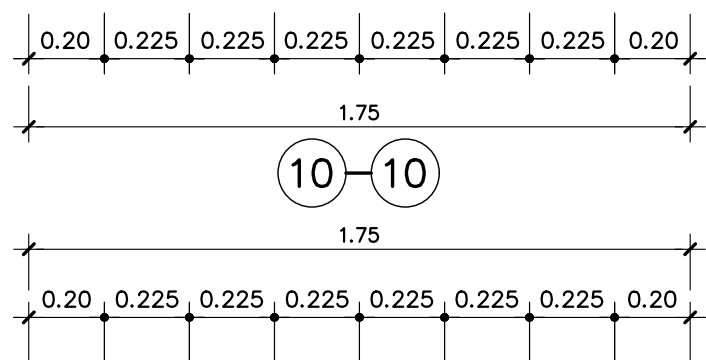
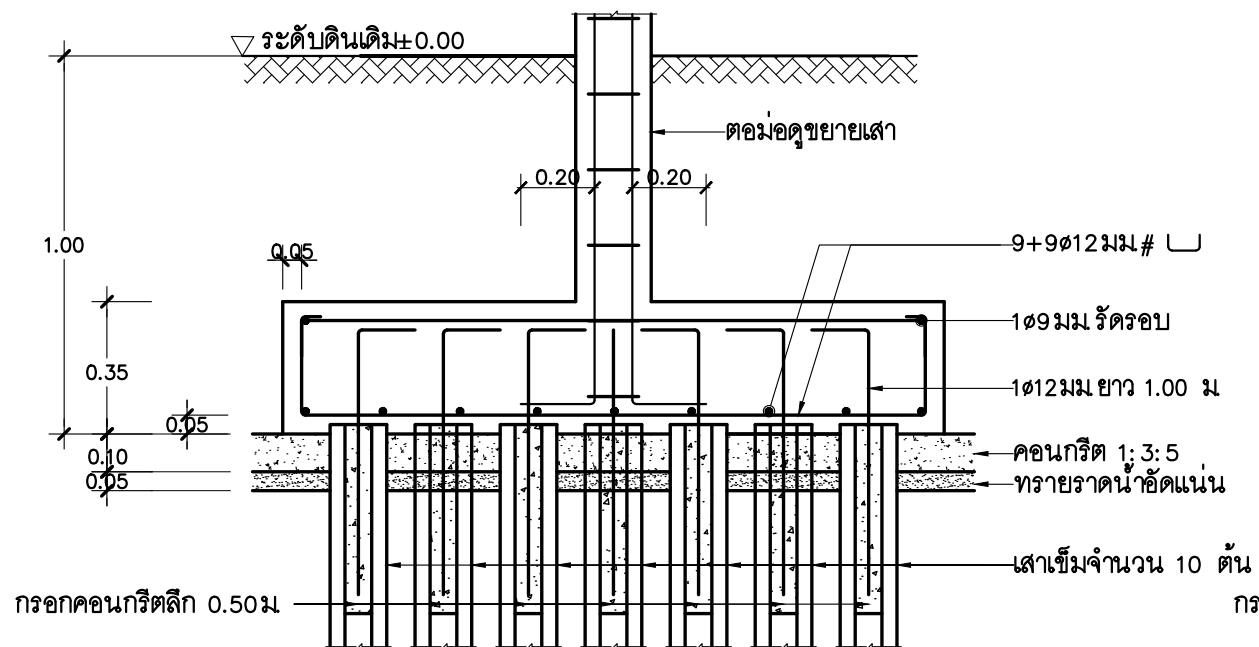
(นายสุชาติ ตริชัยพันธ์)
สถาปนิกใหญ่

อนุมัติ
(นายมนชาล สุตประเสริฐ)
อธิบดีกรมโยธาธิการและผังเมือง

แสดงแบบ
ขยาย F10,12

มาตราส่วน -
วัน/เดือน/ปี 2558
เลขที่แบบ S59031

S-11 18





แบบบ้านสถานพื้น
ของขวัญปีใหม่
คนไทยมีความสุข

แบบ
บ้านครอบครัวไทยร่วมสมัย 8

สำนักสถาปัตยกรรม
ผู้ออกแบบ: *[Signature]*
ผู้อำนวยการสำนัก

สถาปัตยกรรม
สถาปนิก: *[Signature]*
สถาปนิก

สำนักวิศวกรรมโครงสร้างและงานระบบ
ผู้ออกแบบ: *[Signature]*
ผู้อำนวยการสำนัก

วิศวกรรม
วิศวกร: *[Signature]*
วิศวกร

โครงสร้าง
วิศวกร: *[Signature]*
วิศวกร

วิศวกรรม
วิศวกร: *[Signature]*
วิศวกร

สุขาภิบาล
วิศวกร: *[Signature]*
วิศวกร

วิศวกรรม
วิศวกร: *[Signature]*
วิศวกร

ไฟฟ้า
วิศวกร: *[Signature]*
วิศวกร

วิศวกรรม
วิศวกร: *[Signature]*
วิศวกร

เครื่องกล
วิศวกร: *[Signature]*
วิศวกร

(นายสุชาติ ตริชัยพันธ์)
สถาปนิกใหญ่
อนุมัติ
(นายมนชาล สุตประเสริฐ)
อธิบดีกรมโยธาธิการและผังเมือง

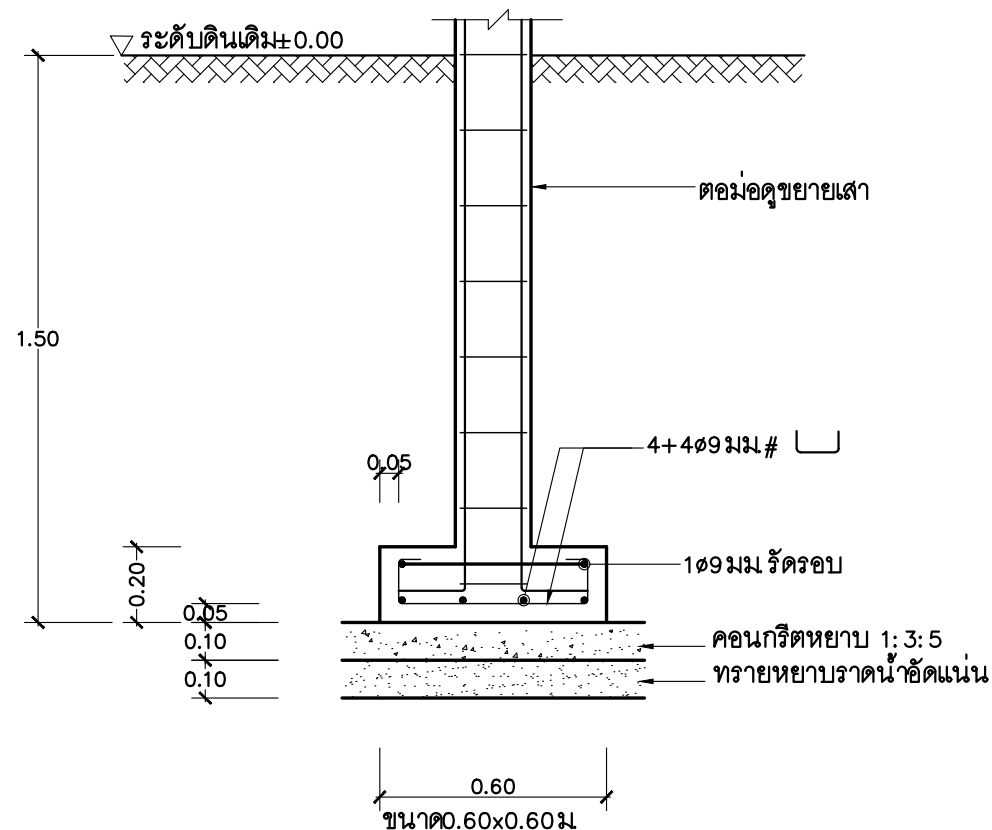
แสดงแบบ
ขยาย F0.60x0.60
F0.80x0.80 , F1.00x1.00

มาตรฐาน -

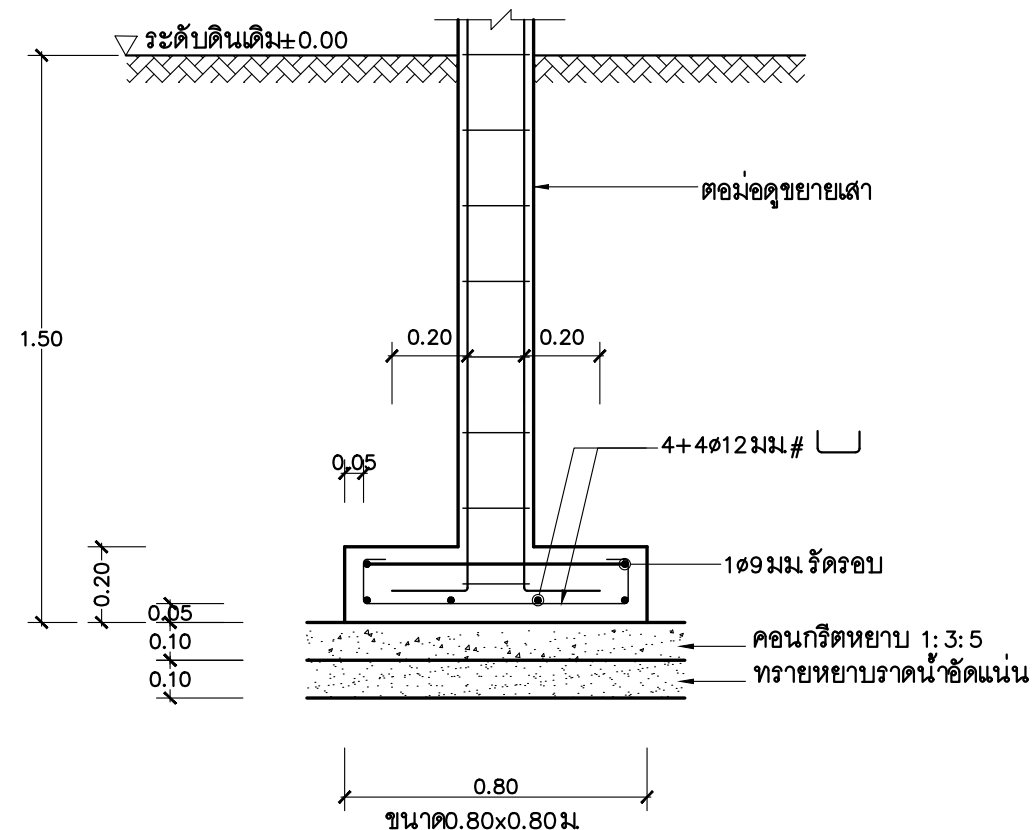
วัน/เดือน/ปี 2558

เลขที่แบบ S59031

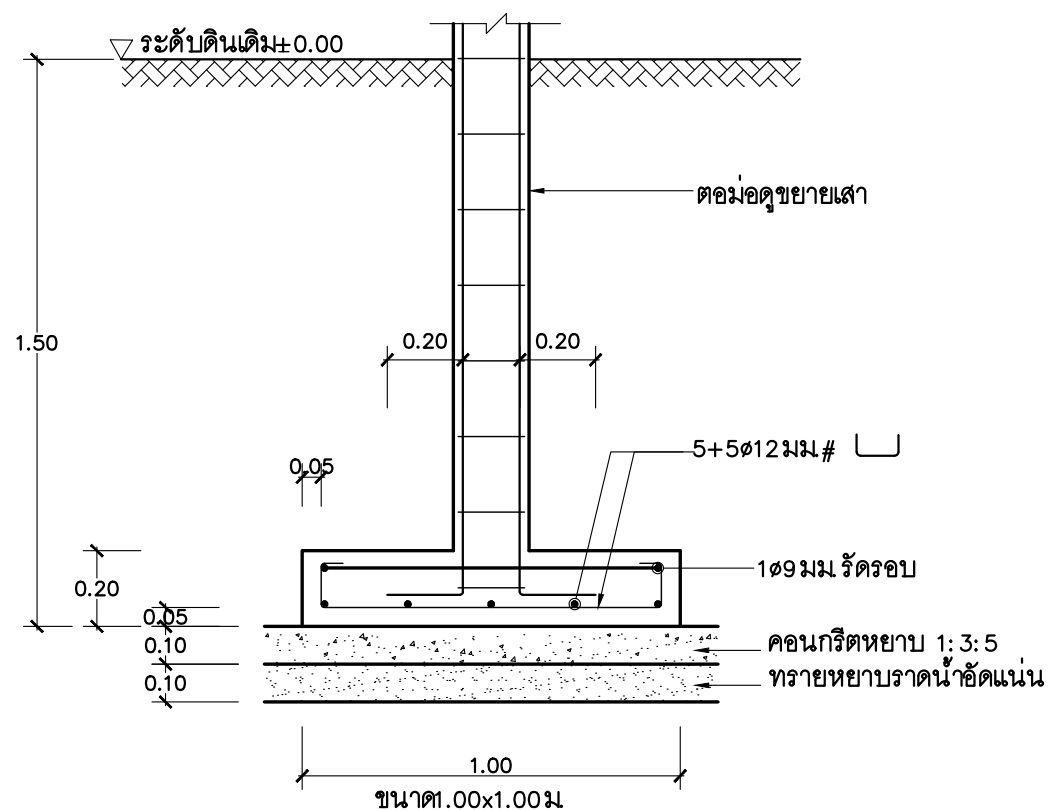
S-12 18



F0.60x0.60 1: 20



F0.80x0.80 1: 20



F1.00x1.00 1: 20



แบบบ้านสถานพื้น
ของขวัญปีใหม่
คนไทยมีความสุข

แบบ
บ้านครอบครัวไทยร่วมสมัย 8

สำนักสถาปัตยกรรม
ผู้ช่วยการสำนัก

สถาปัตยกรรม
สถาปนิก

สำนักวิศวกรรมโครงสร้างและงานระบบ
ผู้ช่วยการสำนัก

วิศวกรรม
วิศวกร

โครงสร้าง
วิศวกร

วิศวกรรม
วิศวกร

สุขาภิบาล
วิศวกร

วิศวกรรม
วิศวกร

ไฟฟ้า
วิศวกร

วิศวกรรม
วิศวกร

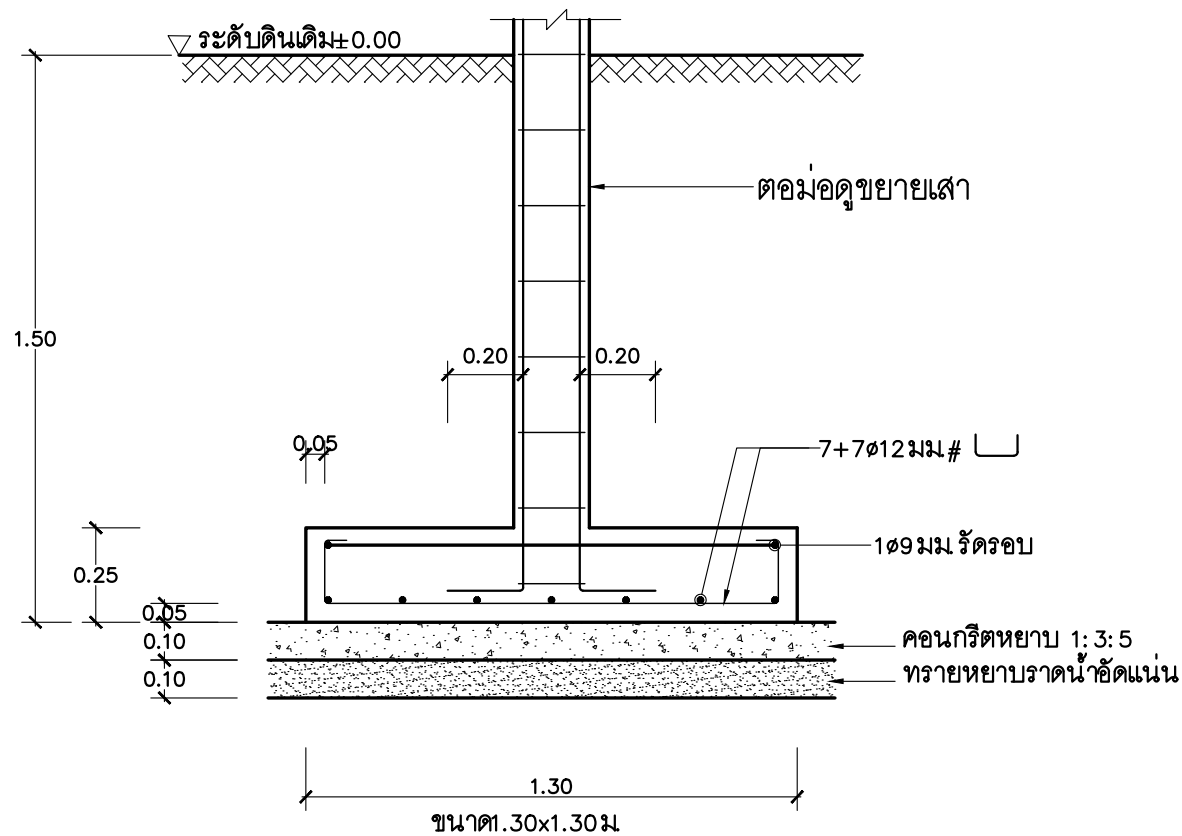
เครื่องกล
วิศวกร

(นายสุชาติ ตริชัยพันธ์)
สถาปนิกใหญ่

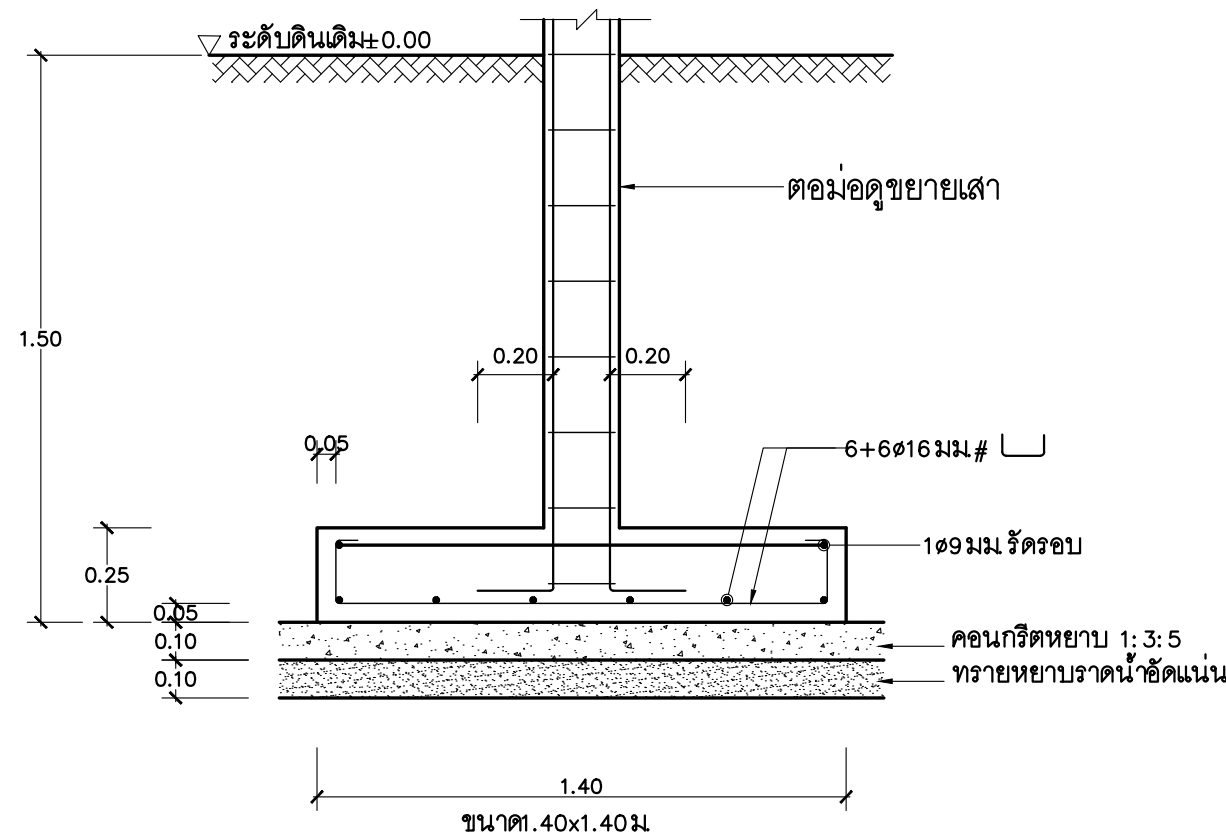
อนุมัติ
(นายมนชาล สุตประเสริฐ)
อธิบดีกรมโยธาธิการและผังเมือง

แสดงแบบ
ขยาย F1.30x1.30
F1.40x1.40, F1.50x1.50

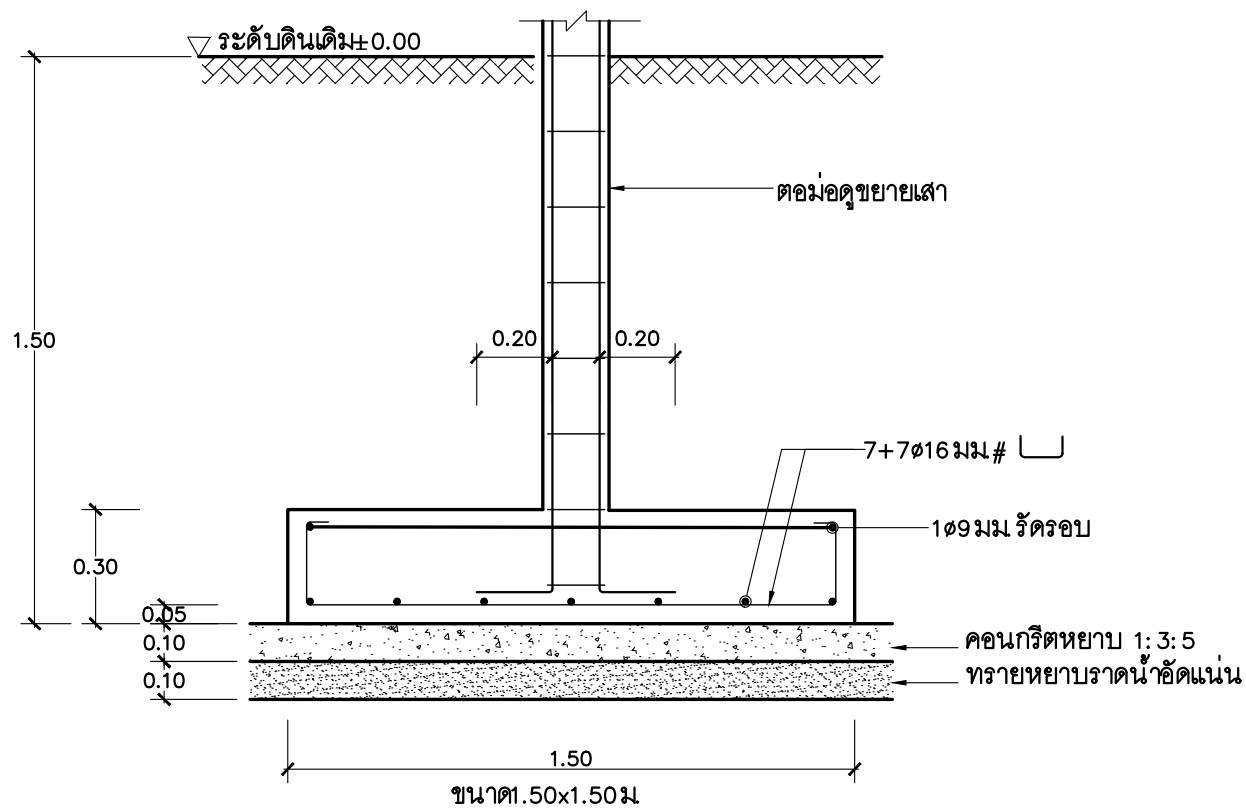
มาตรฐาน -
วัน/เดือน/ปี 2558
เลขที่แบบ S59031
S-13 18



F1.30x1.30 1:20



F1.40x1.40 1:20



F1.50x1.50 1:20



แบบบ้านสถานฝึก
ของขวัญปีใหม่
คนไทยมีความสุข

แบบ
บ้านครอบครัวไทยร่วมสมัย 8

สำนักสถาปัตยกรรม
ผู้ช่วยการสำนัก

สถาปัตยกรรม
สถาปนิก

สำนักวิศวกรรมโครงสร้างและงานระบบ
ผู้ช่วยการสำนัก

วิศวกรรม
วิศวกร

โครงสร้าง
วิศวกร

วิศวกรรม
วิศวกร

สุขาภิบาล
วิศวกร

วิศวกรรม
วิศวกร

ไฟฟ้า
วิศวกร

วิศวกรรม
วิศวกร

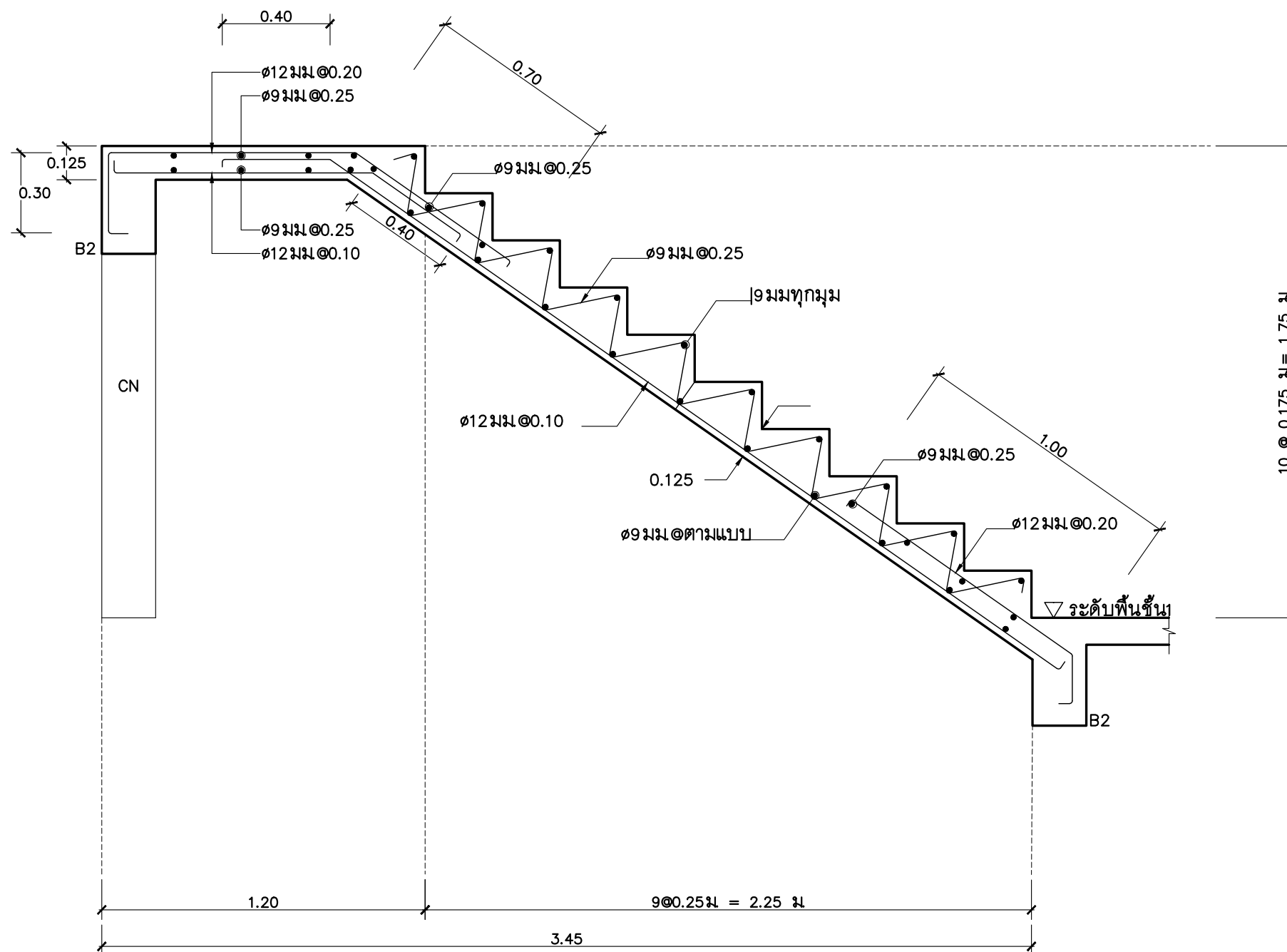
เครื่องกล
วิศวกร

(นายสุชาติ ตริยัตยพันธ์)
สถาปนิกใหญ่

อนุมัติ
(นายมนชาล สุตประเสริฐ)
อธิบดีกรมโยธาธิการและผังเมือง

แสดงแบบ
ST
(ระดับชั้นที่ 1 - ชานพัก)

มาตราส่วน -
วัน/เดือน/ปี 2558
เลขที่แบบ S59031



ST 1:20
(ระดับชั้นที่ 1 - ชานพัก)



แบบบ้านสถานพื้น
ของขวัญปีใหม่
คนไทยมีความสุข

แบบ
บ้านครอบครัวไทยร่วมสมัย 8

สำนักสถาปัตยกรรม
[Signature] ผู้อำนวยการสำนัก

สถาปัตยกรรม *[Signature]* สถาปนิก
สถาปนิก

สำนักวิศวกรรมโครงสร้างและงานระบบ
[Signature] ผู้อำนวยการสำนัก

วิศวกรรม *[Signature]* วิศวกร

โครงสร้าง วิศวกร

วิศวกรรม *[Signature]* วิศวกร

สุขาภิบาล วิศวกร

วิศวกรรม *[Signature]* วิศวกร

ไฟฟ้า วิศวกร

วิศวกรรม *[Signature]* วิศวกร

เครื่องกล วิศวกร

[Signature]
(นายสุชาติ ตริยพันธ์)
สถาปนิกใหญ่

อนุมัติ
[Signature]
(นายมนชาล สุตประเสริฐ)
อธิบดีกรมโยธาธิการและผังเมือง

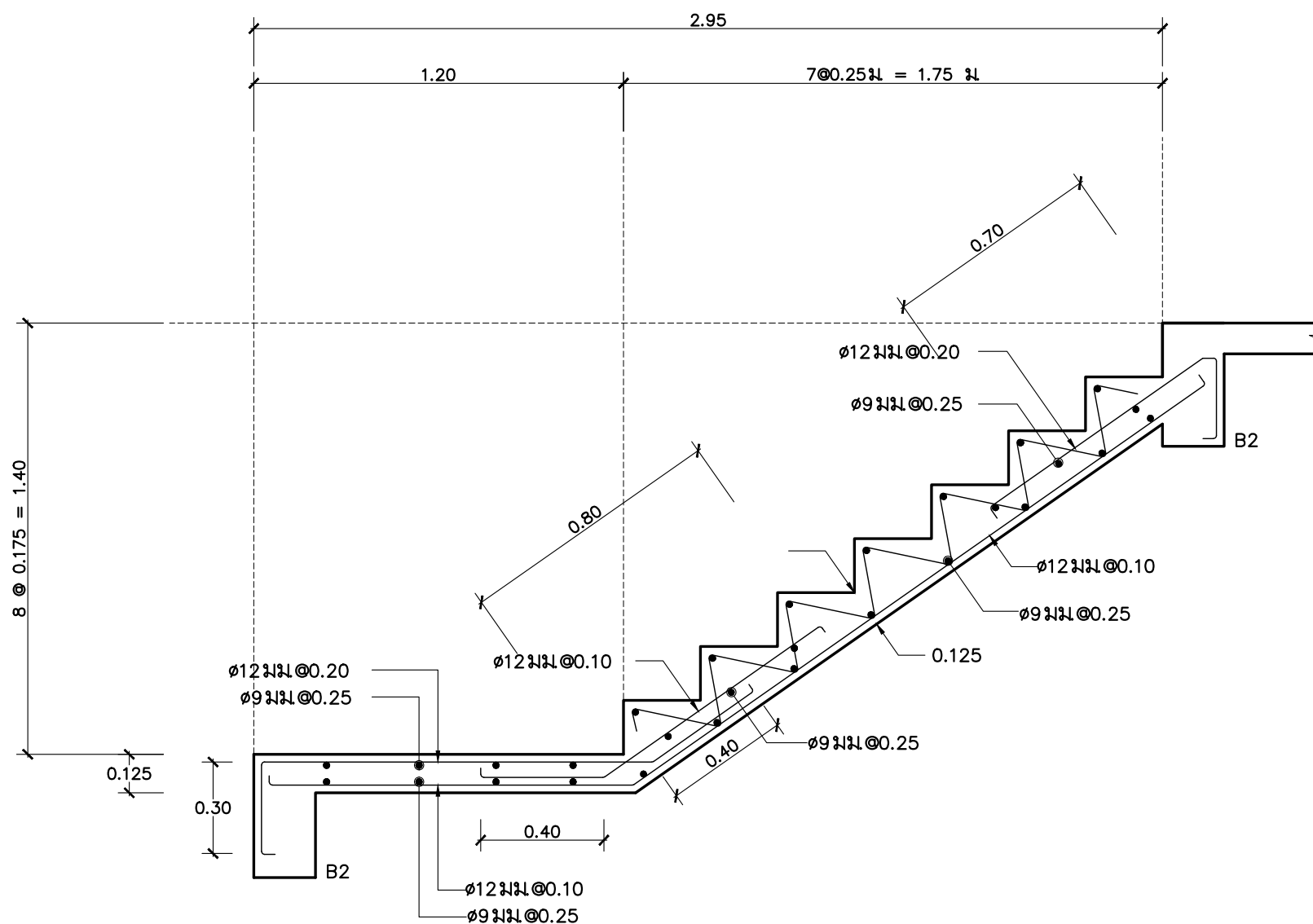
แสดงแบบ
ST
(ระดับชานพัก- ชั้นที่ 2)

มาตราส่วน -

วัน/เดือน/ปี 2558

เลขที่แบบ S59031

S-15 18



ST 1:20
(ระดับชานพัก - ชั้นที่ 2)



แบบบ้านสถานพื้น
ของขวัญปีใหม่
คนไทยมีความสุข

แบบ
บ้านครอบครัวไทยร่วมสมัย 8

สำนักสถาปัตยกรรม
ผู้ช่วยการสำนัก

สถาปัตยกรรม
สถาปนิก

สำนักวิศวกรรมโครงสร้างและงานระบบ
ผู้ช่วยการสำนัก

วิศวกรรม
วิศวกร

โครงสร้าง
วิศวกร

วิศวกรรม
วิศวกร

สุขาภิบาล
วิศวกร

วิศวกรรม
วิศวกร

ไฟฟ้า
วิศวกร

วิศวกรรม
วิศวกร

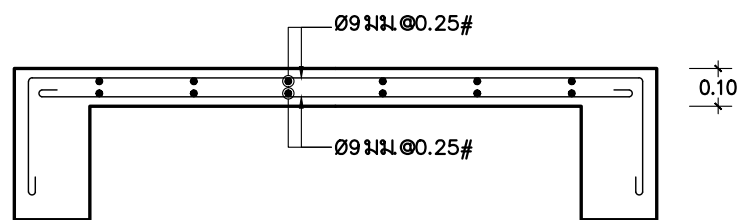
เครื่องกล
วิศวกร

(นายสุชาติ ตริชัยพันธ์)
สถาปนิกใหญ่

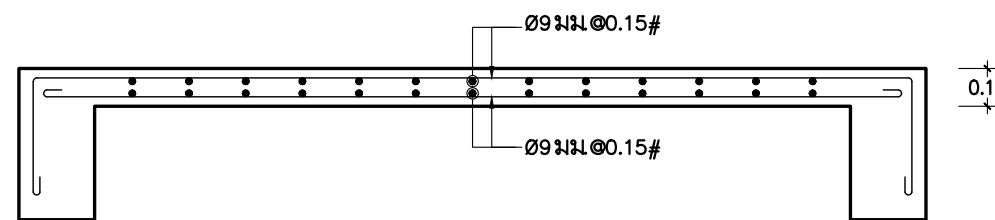
อนุมัติ
(นายมนชาล สุตประเสริฐ)
อธิบดีกรมโยธาธิการและผังเมือง

แสดงแบบ
ขยาย 2,S0,S1,S2,
รอยต่อเสา CN1,CN2,CX,คريب คสล

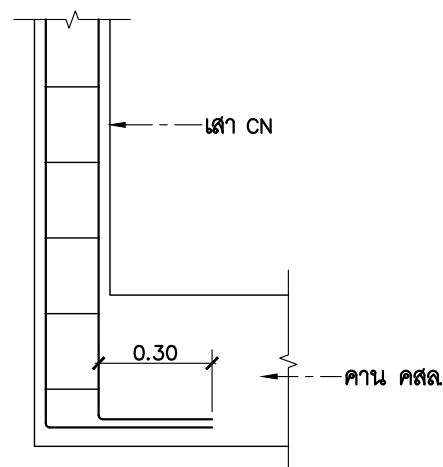
มาตราส่วน -
วัน/เดือน/ปี 2558
เลขที่แบบ S59031



S1 1:20

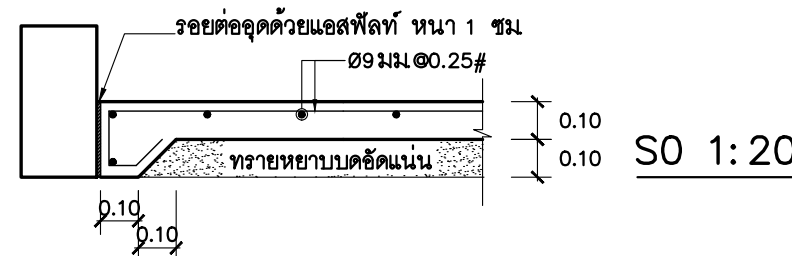


S2 1:20

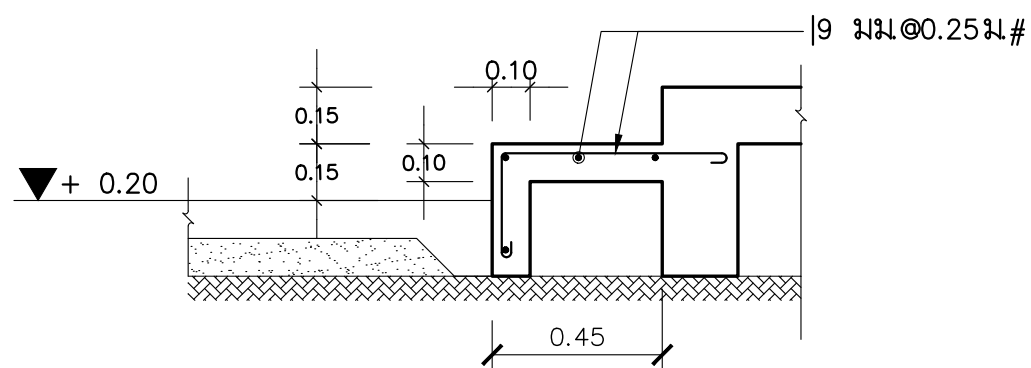


แบบขยายรอยต่อเสา CN 1:20

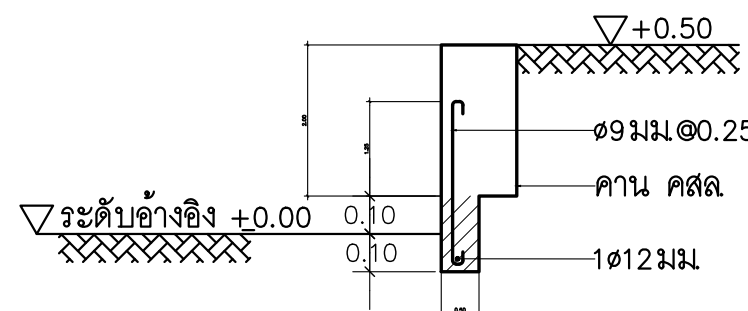
(การตั้งเสา CN บนคานคอนกรีต)



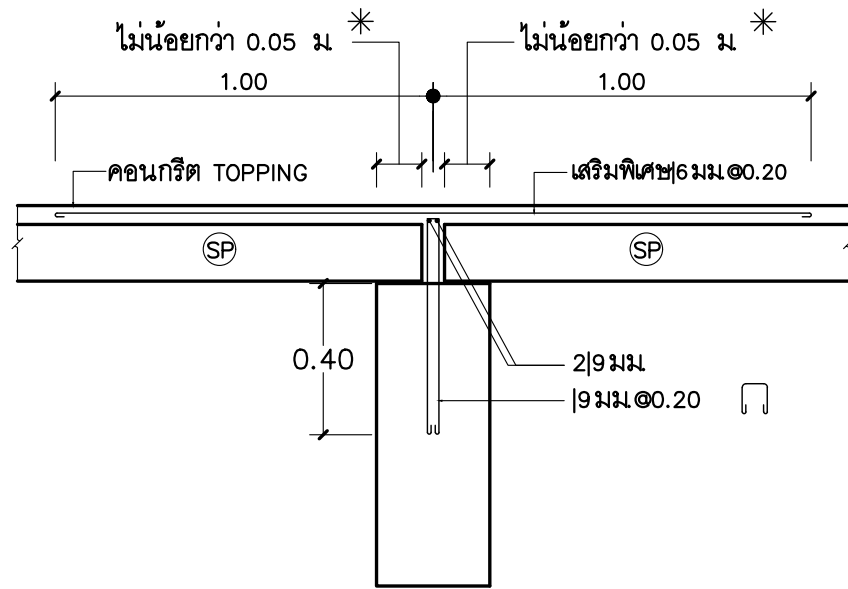
S0 1:20



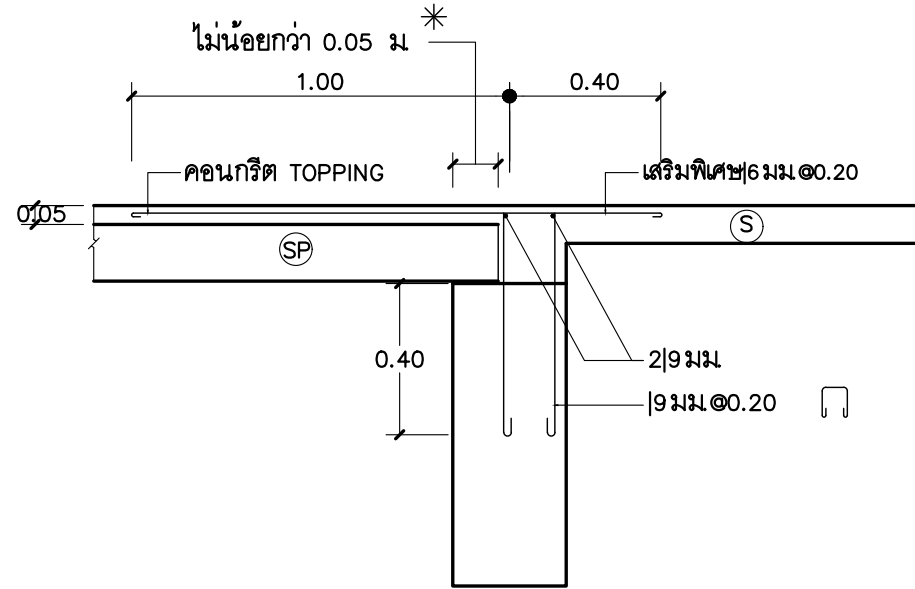
ขยาย 2 1:20



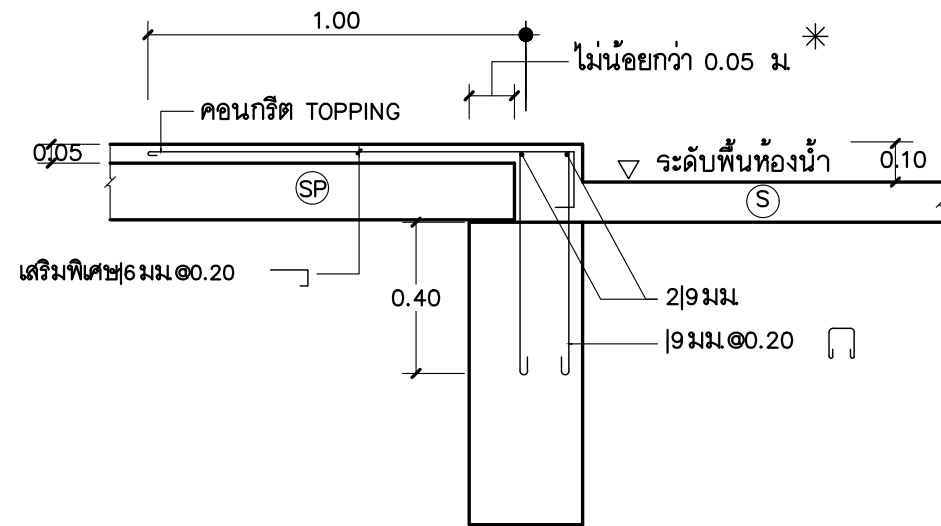
แบบขยายคريب คสล. รอบอาคาร 1:20



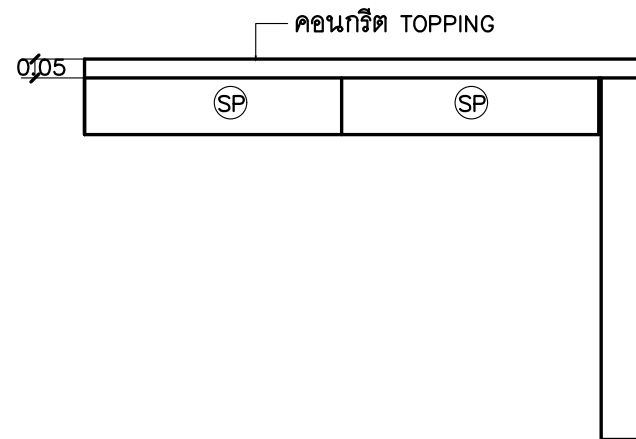
ลักษณะการวางพื้น (SP) ภายใน
มาตราส่วน 1:20



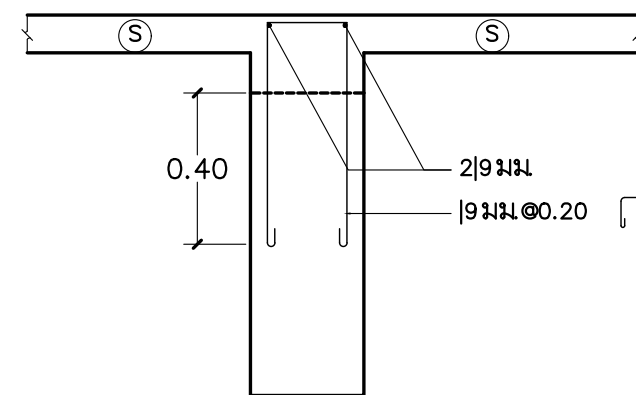
ลักษณะการวางพื้น (SP) บริเวณพื้น (S)
มาตราส่วน 1:20



ลักษณะการวางพื้น (SP) บริเวณพื้นห้องน้ำ
มาตราส่วน 1:20



ลักษณะการวางพื้น (SP) บริเวณริมคาน
มาตราส่วน 1:20



ลักษณะพื้น (S) ระดับสูงกว่าหลังคาน
มาตราส่วน 1:20

หมายเหตุ

* หรือเป็นไปตามข้อกำหนดการวางพื้นสำเร็จรูป
ของผู้ผลิตโดยต้องไม่น้อยกว่า 0.05 ม



แบบบ้านสถานพื้น
ของขวัญปีใหม่
คนไทยมีความสุข

แบบ
บ้านครอบครัวไทยร่วมสมัย 8

สำนักสถาปัตยกรรม
ผู้อำนวยการสำนัก

สถาปัตยกรรม
สถาปนิก

สำนักวิศวกรรมโครงสร้างและงานระบบ
ผู้อำนวยการสำนัก

วิศวกรรม
วิศวกร

โครงสร้าง
วิศวกร

วิศวกรรม
วิศวกร

สุขาภิบาล
วิศวกร

วิศวกรรม
วิศวกร

ไฟฟ้า
วิศวกร

วิศวกรรม
วิศวกร

เครื่องกล
วิศวกร

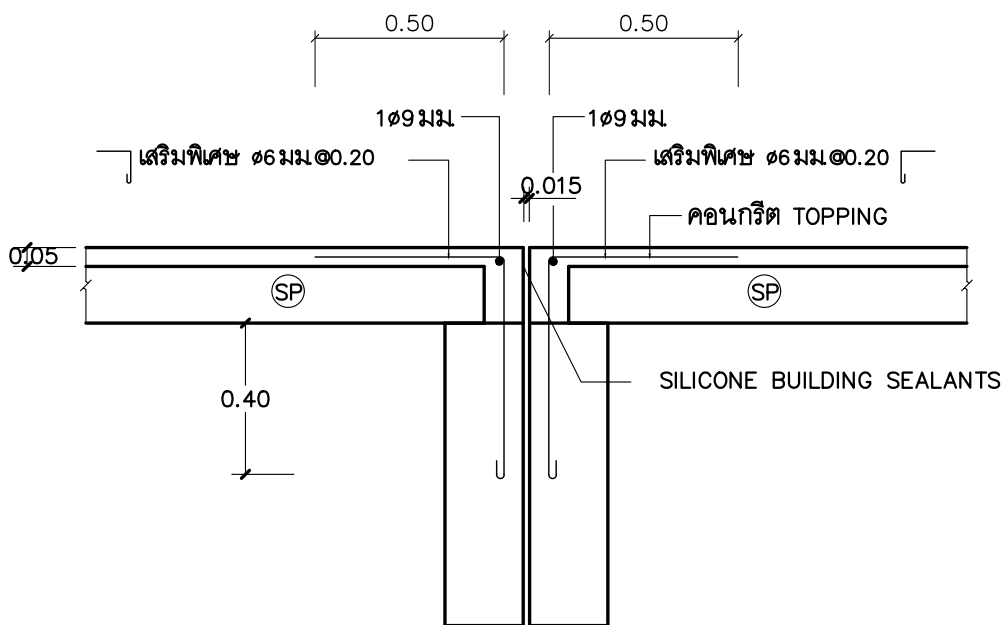
(นายสุชาติ ตริชัยพันธ์)
สถาปนิกใหญ่

อนุมัติ
(นายมนชาล สุดประเสริฐ)
อธิบดีกรมโยธาธิการและผังเมือง

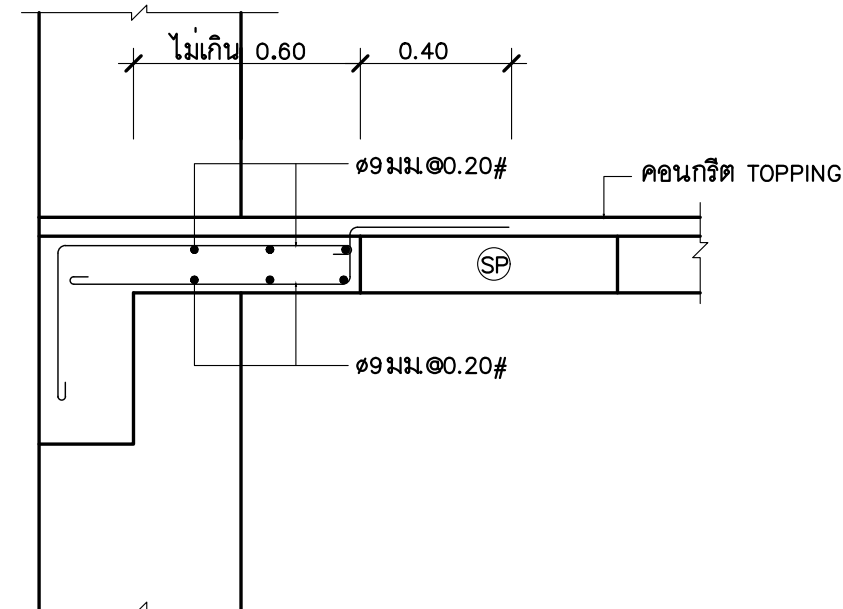
แสดงแบบ
ขยายการวางพื้น
สำเร็จรูป SP แผ่นที่ 1/2

มาตราส่วน -
วัน/เดือน/ปี 2558
เลขที่แบบ S59031

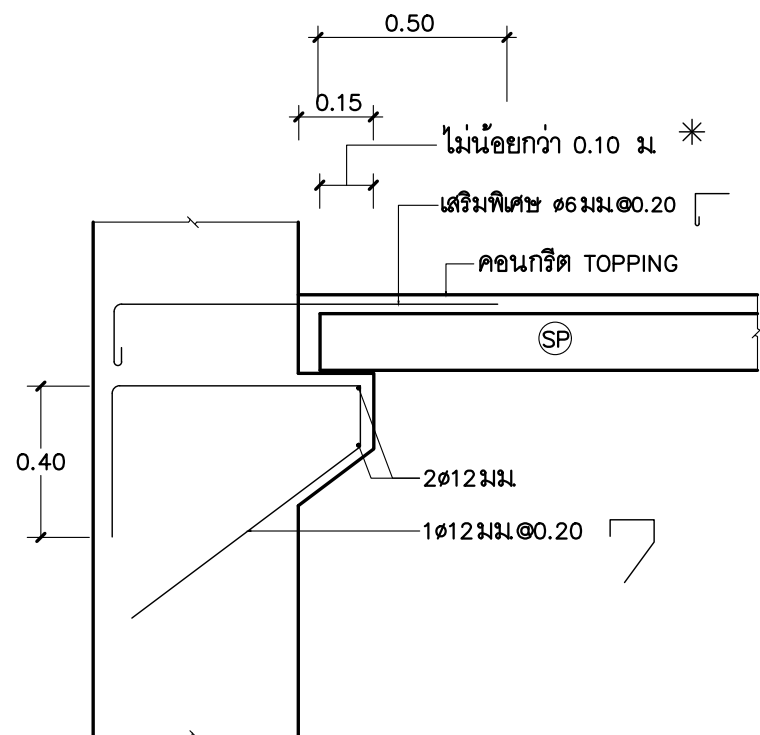
S-17 18



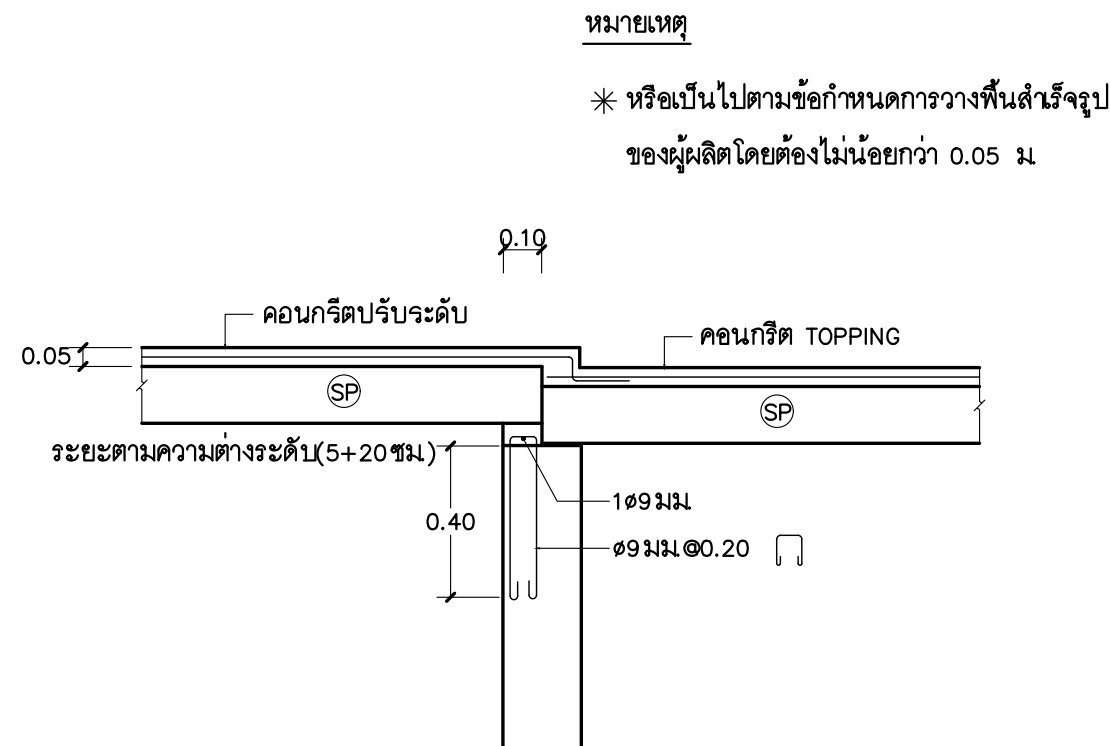
ลักษณะการวางพื้น (SP) บริเวณรอยตัดขาด
 มาตรฐาน 1:20



ลักษณะการหล่อพื้นเสริมกรณีเศษช่องว่างที่คานริม
 มาตรฐาน 1:20



ลักษณะการวางพื้น (SP) บริเวณเสาหรือคานที่ไม่มีที่รองรับ
 มาตรฐาน 1:20



กรณียกระดับพื้นสำเร็จต่างระดับกัน
 มาตรฐาน 1:20

หมายเหตุ

* หรือเป็นไปตามข้อกำหนดการวางพื้นสำเร็จรูป
 ของผู้ผลิตโดยต้องไม่น้อยกว่า 0.05 ม



แบบบ้านสถานพื้น
 ของขวัญปีใหม่
 คนไทยมีความสุข

แบบ
 บ้านครอบครัวไทยร่วมสมัย 8

สำนักสถาปัตยกรรม
 ผู้อำนวยการสำนัก

สถาปัตยกรรม
 สถาปนิก

สำนักวิศวกรรมโครงสร้างและงานระบบ
 ผู้อำนวยการสำนัก

วิศวกรรม
 วิศวกร

โครงสร้าง
 วิศวกร

วิศวกรรม
 วิศวกร

สุขาภิบาล
 วิศวกร

วิศวกรรม
 วิศวกร

ไฟฟ้า
 วิศวกร

วิศวกรรม
 วิศวกร

เครื่องกล
 วิศวกร

(นายสุชาติ ตริชัยพันธ์)
 สถาปนิกใหญ่

อนุมัติ
 (นายมนชาล สุดประเสริฐ)
 อธิบดีกรมโยธาธิการและผังเมือง

แสดงแบบ
 ขยายการวางพื้น
 สำเร็จรูป SP แผ่นที่ 2/2

มาตรฐาน -
 วัน/เดือน/ปี 2558
 เลขที่แบบ S59031

S-18 18

สารบัญแบบระบบสุขาภิบาล		
แผ่นที่	รายการ	แบบแสดง
SN-01	สารบัญแบบและสัญลักษณ์ระบบสุขาภิบาล	SN - 59029
SN-02	รายการประกอบแบบ (แผ่นที่ 1)	SN - 59029
SN-03	รายการประกอบแบบ (แผ่นที่ 2)	SN - 59029
SN-04	ไดอะแกรมระบบสุขาภิบาลแนวตั้ง	SN - 59029
SN-05	แปลนระบบสุขาภิบาลพื้นชั้นล่าง	SN - 59029
SN-06	แปลนระบบสุขาภิบาลพื้นชั้นบน	SN - 59029
SN-07	แบบขยายระบบสุขาภิบาลห้องน้ำ	SN - 59029
SN-08	แบบขยายการติดตั้งท่อ (แผ่นที่ 1)	SN - 59029
SN-09	แบบขยายการติดตั้งท่อ (แผ่นที่ 2)	SN - 59029
SN-10	แบบขยายและตารางระยะเวลาการแขวนท่อ	SN - 59029

ชนิดท่อที่ใช้ในการก่อสร้าง			
ท่อ	สัญลักษณ์	ชนิดท่อ	ความลาดในแนวนอน
โศโครก	S	ท่อ PVC ชั้น 8.5 ตามมาตรฐาน มอก. 17 - 2532	1 : 75
ระบายน้ำทิ้ง	W	ท่อ PVC ชั้น 8.5 ตามมาตรฐาน มอก. 17 - 2532	1 : 75
ระบายอากาศ	V	ท่อ PVC ชั้น 8.5 ตามมาตรฐาน มอก. 17 - 2532	-
ประปา	CW	ท่อ PVC ชั้น 13.5 ตามมาตรฐาน มอก. 17 - 2532	-
ท่อระบายน้ำ	-	ท่อคอนกรีตท้องตลาด	ตามแบบ
ท่อระบายน้ำฝน	RL	ท่อ PVC ชั้น 8.5 ตามมาตรฐาน มอก. 17 - 2532	1 : 75
น้ำทิ้งจากครัว	K	ท่อ PVC ชั้น 8.5 ตามมาตรฐาน มอก. 17 - 2532	1 : 75



แบบบ้านสถานพื้น
ของขวัญปีใหม่
คนไทยมีความสุข

แบบ
บ้านครอบครัวไทยร่วมสมัย 8

สำนักสถาปัตยกรรม
ผู้ดำเนินการสำนัก

สถาปัตยกรรม
สถาปนิก

สำนักวิศวกรรมโครงสร้างและงานระบบ
ผู้ดำเนินการสำนัก

วิศวกรรม
วิศวกร

โครงสร้าง
วิศวกร

วิศวกรรม
วิศวกร

สุขาภิบาล
วิศวกร

วิศวกรรม
วิศวกร

ไฟฟ้า
วิศวกร

วิศวกรรม
วิศวกร

เครื่องกล
วิศวกร

(นายสุชาติ ตริยพันธ์)
สถาปนิกใหญ่

อนุมัติ
(นายมนชาล สุดประเสริฐ)
อธิบดีกรมโยธาธิการและผังเมือง

แสดงแบบ
สารบัญแบบ และ
สัญลักษณ์ระบบสุขาภิบาล

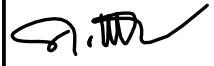
มาตรฐาน -
วัน/เดือน/ปี 2558
เลขที่แบบ SN-59029
SN-01 10

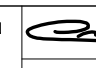
สัญลักษณ์ประกอบแบบระบบสุขาภิบาล							
สัญลักษณ์	ความหมาย	สัญลักษณ์	ความหมาย	สัญลักษณ์	ความหมาย	สัญลักษณ์	ความหมาย
	ท่อระบายน้ำโศโครก		ท่อระบายน้ำฝนแนวตั้ง		ฝาเปิดท่อระบายอากาศ		หัวกระโหลกพร้อมตะแกรงกรอง
	ท่อระบายน้ำเสีย		รูระบายน้ำฝนรูปโดม		ฝาเปิดท่อระบายอากาศ		ตะแกรงกรองผง (STRAINER)
	ท่อระบายอากาศ		รูระบายน้ำฝนแบบเรียบ		ฝาเปิดท่อระบายอากาศ ชนิดออกด้านข้าง		เครื่องสูบน้ำเพิ่มแรงดัน
	ท่อน้ำประปา		รูระบายน้ำด้านข้าง		ท่ออากาศผ่านหลังคา		ก๊อกน้ำ , ก๊อกสนาม
	ท่อน้ำร้อน		รูระบายน้ำทิ้งที่พื้น		ประตูน้ำ GATE VALVE		ฝักบัว
	ท่อระบายน้ำเสียรวม		รูระบายน้ำทิ้งที่พื้น		BALL VALVE		สายฉีดชำระ
	ท่อระบายน้ำฝน		จุกเปิดล้างท่อบนพื้น		มาตรวัดน้ำ		ส้วม
	ท่อระบายน้ำจากครัว		จุกเปิดล้างท่อบนพื้น		วาล์วลูกกลอย		โถปัสสาวะชาย
	ท่อระบายน้ำภายนอกอาคาร		จุกเปิดล้างท่อใต้พื้น		ประตูน้ำกันน้ำย้อนกลับ		อ่างล้างหน้า
	ท่อขึ้น		ปลั๊กอุดปลายท่อ		ข้อต่ออ่อนชนิดยางสังเคราะห์		อ่างชักล้าง
	สามทางที่วาง		จุกเปิดล้างท่อด้านข้าง		ข้อต่อลด		บ่อพักท่อระบายน้ำฝนฝาปิด คสล.




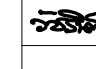
**แบบบ้านสถานพื้น
ของขวัญปีใหม่
คนไทยมีความสุข**

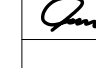
แบบ
บ้านครอบครัวไทยร่วมสมัย 8

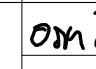
สำนักสถาปัตยกรรม
 ผู้อำนวยการสำนัก

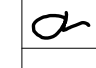
สถาปัตยกรรม  สถาปนิก
สถาปนิก

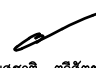
สำนักวิศวกรรมโครงสร้างและงานระบบ
 ผู้อำนวยการสำนัก

วิศวกรรม  วิศวกร
โครงสร้าง วิศวกร

วิศวกรรม  วิศวกร
สุขาภิบาล วิศวกร

วิศวกรรม  วิศวกร
ไฟฟ้า วิศวกร

วิศวกรรม  วิศวกร
เครื่องกล วิศวกร


(นายสุชาติ ศรีสวัสดิ์พันธ์)
สถาปนิกใหญ่

อนุมัติ

(นายมนชาล สุดประเสริฐ)
อธิบดีกรมโยธาธิการและผังเมือง

แสดงแบบ
**รายการประกอบแบบ
(แผ่นที่ 1)**

มาตราส่วน -

วัน/เดือน/ปี 2558

เลขที่แบบ SN-59029

SN-02 10

รายการประกอบแบบการเดินท่อภายในอาคาร

1. ข้อกำหนดทั่วไป

- 1.1 ท่อและอุปกรณ์ต่างๆ ที่นำมาใช้ ต้องเป็นของใหม่อยู่ในสภาพสามารถใช้งานได้ ไม่เคยนำไปใช้ที่อื่นมาก่อน และจะต้องดำเนินการติดตั้งตามคำแนะนำของบริษัทผู้ผลิตอย่างถูกต้อง
- 1.2 แบบและรายการที่แสดงไว้ เป็นเพียงแนวทางเท่านั้น ในทางปฏิบัติสามารถเสนอวิธีการอื่นที่ดีกว่า โดยไม่ขัดกับแนวทางที่กำหนดไว้ได้ แต่ต้องได้รับความเห็นชอบเป็นลายลักษณ์อักษรจากผู้ว่าจ้างเสียก่อน
- 1.3 สุขภัณฑ์ทุกจุดจะต้องมีการเดินท่อระบบสุขาภิบาลไปถึงในกรณีที่เป็นแบบแปลนมิได้แสดงรายละเอียดไว้ให้ใช้ขนาดท่อและวิธีการปฏิบัติเช่นเดียวกับสุขภัณฑ์ชนิดเดียวกันกับจุดอื่นๆ
- 1.4 อุปกรณ์อื่นเช่น ประตูน้ำ ข้อต่อ ข้องอ ประตูน้ำกันน้ำย้อนกลับ หรืออื่นๆ ที่จำเป็นต้องใช้ในการติดตั้งเพื่อให้งานดีขึ้นและถูกต้องตามหลักวิชาการ แม้มิได้ระบุไว้ในแบบ ผู้รับจ้างต้องจัดหาและทำการติดตั้งให้โดยไม่คิดราคาเพิ่ม
- 1.5 หลังจากเดินท่อสุขาภิบาลในช่องท่อแล้ว ที่ระดับพื้นแต่ละชั้นให้เทคอนกรีตเสริมเหล็กปิดช่องท่อให้เรียบร้อย
- 1.6 หากมีการประกาศกำหนดเป็นมาตรฐานผลิตภัณฑ์อุตสาหกรรม (มอก.) แล้ว ให้ใช้ผลิตภัณฑ์ที่ได้มาตรฐานผลิตภัณฑ์อุตสาหกรรม (มอก.) นั้นๆ ถ้ายังไม่มีผู้ผลิตได้รับมาตรฐาน ให้ใช้ผลิตภัณฑ์ผลิตได้เทียบเท่าแต่ยังไม่ได้รับตรามาตรฐานก็ได้
- 1.7 การจัดทำแบบ
 - 1.7.1 ผู้รับจ้างต้องจัดทำแบบ SHOP DRAWING เสนอผู้ควบคุมงานของผู้ว่าจ้างอนุมัติก่อนดำเนินการ ซึ่งต้องยึดถือหลักวิชาและต้องไม่เป็นการตัดทอนหรือลดเนื้องานไปจากแบบทั้งนี้งานเพิ่มจาก SHOP DRAWING นี้จะขอคิดเงินหรือขยายเวลาเพิ่มไม่ได้ ยกเว้นได้รับอนุมัติจากผู้ว่าจ้าง
 - 1.7.2 ก่อนส่งงานงวดสุดท้าย ผู้รับจ้างจะต้องส่งแบบ ASBUILT DRAWING ให้ผู้ว่าจ้าง 5 ชุด
- 1.8 วัสดุและอุปกรณ์ที่ต้องได้รับการอนุมัติก่อนดำเนินการติดตั้ง มีดังต่อไปนี้
 - 1.8.1 ท่อและข้อต่อ
 - 1.8.2 ช่องระบายน้ำทั้งที่พื้น ช่องทำความสะอาดที่พื้น ตะแกรงกันผงปิดช่องระบายน้ำฝน
 - 1.8.3 เครื่องสูบน้ำ
 - 1.8.4 อุปกรณ์ระบบบำบัดน้ำเสีย
 - 1.8.5 อุปกรณ์ระบบดับเพลิง
 - 1.8.6 ประตูน้ำต่างๆ
- 1.9 การเชื่อมต่อท่อประปาและท่อระบายน้ำจากภายนอกเข้ามายังอาคาร
 - 1.9.1 ผู้รับจ้างจะต้องจัดหาและดำเนินการต่อท่อน้ำประปาจากภายนอกเข้ามายังโครงการ ถ้ามิได้ระบุไว้เป็นอย่างอื่น ค่าใช้จ่ายในการจัดหาท่อน้ำประปาและติดตั้งมาตรวัดน้ำ เป็นของผู้รับจ้างทั้งสิ้น (ทั้งนี้ไม่รวมถึงการขยายเขตการใช้ประปา)
 - 1.9.2 ผู้รับจ้างจะต้องดำเนินการต่อท่อระบายน้ำจากอาคารลงสู่ทางระบายน้ำภายนอกหรือทางระบายน้ำสาธารณะ ค่าใช้จ่ายในการขออนุญาต (ถ้ามี) และการต่อเชื่อมประสานท่อ เป็นของผู้รับจ้างทั้งสิ้น

- 1.10 การรับประกัน
ผู้รับจ้างต้องรับประกันคุณภาพและสมรรถนะของเครื่องจักรและอุปกรณ์ภายในระยะเวลา 2 ปี นับจากวันที่ส่งมอบงานงวดสุดท้าย
- 2. ท่อและอุปกรณ์ท่อ ประตูน้ำและอุปกรณ์ประกอบ** การเลือกใช้ท่อประเภทใด ให้ปฏิบัติตามรายการประตูน้ำชนิดต่างๆ ต้องใช้ชนิดทนความดันใช้งานไม่น้อยกว่า Class 125
 - 2.1 GATE VALVE ใช้กับงานระบบท่อประปา ใช้ชนิดทนความดันมากกว่าความดันใช้งานร้อยละ 50 แต่ต้องไม่น้อยกว่า Class 125
 - 2.2 ประตูน้ำกันน้ำย้อนกลับ (CHECK VALVE) ใช้กับงานระบบท่อประปา ใช้ชนิดทนความดันมากกว่าความดันใช้งานร้อยละ 50 แต่ต้องไม่น้อยกว่า Class 125
 - 2.3 ก่อนต่อท่อแยกเข้าสุขภัณฑ์ ส้วมชนิดหม้อน้ำ อ่างล้างมือ สายฉีดชำระ อ่างล้างจาน ให้ติดตั้ง STOP VALVE ทุกจุดด้วย
 - 2.4 ให้ติดตั้ง FOOT VALVE หรือ STRAINER ที่ปลายท่อดูดของเครื่องสูบน้ำ ตัวเรือนทำด้วย BRASS, BRONZE, หรือ STAINLESS STEEL

3. การติดตั้ง การวางท่อ และการต่อท่อภายในอาคาร

- 3.1 การวางท่อ
 - 3.1.1 การติดตั้งการวางและต่อท่อทุกชนิด จะต้องทำโดยไม่ให้เกิดความเครียดขึ้นกับท่อหรือทำให้ความมั่นคงแข็งแรงของอาคาร หรือส่วนหนึ่งส่วนใดของอาคารลดลง จะต้องมีการ ป้องกันการชำรุดของท่อเนื่องจากการขยายตัว หรือหดตัวของท่อและการหดตัวของอาคาร การติดตั้งการวางและการต่อท่อทุกชนิดจะต้องกระทำให้สามารถซ่อมแซมหรือเปลี่ยนได้โดยสะดวก
 - 3.1.2 ท่อที่ติดตั้งในแนวตั้งหรือแนวราบ จะต้องยึดหรือรัดท่อหรือแขวนท่อในระยะเวลาที่สามารถยึดหรือรัดท่อให้อยู่ในแนวหรือระดับที่ต้องการได้โดยตลอด
 - 3.1.3 การวางท่อใต้พื้นชั้นล่าง ให้ยึดแขวนท่อเข้ากับพื้นชั้นล่าง โดยใช้เหล็กยึดท่อหรือเหล็กเสริมคอนกรีต พร้อมทั้งเทคอนกรีตหุ้มมิด หรือหล่อเป็นเนื้อเดียวกันกับพื้นชั้นล่าง
 - 3.1.4 เมื่อเลิกหรือหยุดงานทุกครั้ง ผู้รับจ้างต้องอุดหรือปิดปลายสุดของท่อและอุปกรณ์ไว้ให้มิดชิด เพื่อป้องกันผง เศษขยะ ดินหรือสัตว์และอื่นๆเข้าไปในท่อ
 - 3.1.5 ตำแหน่งที่มีการเปลี่ยนแปลงขนาดของท่อ ให้ใช้ข้อต่อลดเท่านั้น

3.1.6 ตำแหน่งที่มีการเปลี่ยนแปลงทิศทางของท่อ ให้ใช้อุปกรณ์ข้อต่อเท่านั้น โดยท่อ
 โสโครก ท่อระบายน้ำทิ้ง ให้ใช้เฉพาะข้อต่อชนิดสามทางวาย หรือสามทางที่วาย
 แต่ห้ามใช้ข้อต่อสามทางฉากโดยเด็ดขาด

3.1.7 การติดตั้งประตุน้ำกับท่อที่เดินใต้ดินนั้น ก้านวาล์วจะต้องอยู่เหนือระดับดิน
 หรือติดตั้งใน VALVE BOX

3.2 อุปกรณ์แขวนท่อและรองรับท่อ
 ที่แขวนท่อ (HANGER) และที่รองรับท่อ (SUPPORTS) ให้ใช้ ผลิตภัณฑ์สำเร็จรูปที่ได้
 ทั้งนี้ต้องได้รับอนุมัติจากผู้ควบคุม งานก่อนนำไปใช้งาน

4. งานวางท่อระบบระบายน้ำนอกอาคาร

4.1 การเตรียมพื้นที่ ผู้รับจ้างจะต้องเตรียมพื้นที่ในส่วนที่จะทำการก่อสร้างวางท่อ บ่อพักให้
 เป็นที่เรียบร้อยแล้วก่อนดำเนินการก่อสร้าง การดำเนินงานหากจำเป็นต้องมีการประสานงาน การขอ
 อนุญาตกับหน่วยงานที่เกี่ยวข้อง การรื้อถอน โยกย้าย สิ่งกีดขวางและการซ่อมกลับให้เหมือนเดิม
 ค่าใช้จ่ายในการดำเนินงานทั้งหมดเป็นของผู้รับจ้าง การดำเนินงานในการรื้อถอนโยกย้ายสิ่งกีดขวาง
 ต่างๆ ผู้รับจ้างจะต้องปฏิบัติตามด้วยความระมัดระวังมิให้เกิดความเสียหายกับส่วนอื่นที่เกี่ยวข้อง
 สัมพันธ์กัน หรือเป็นการล่อแหลมที่จะก่อให้เกิดอุบัติเหตุ ผู้รับจ้างจะต้องปฏิบัติงานให้เป็น
 เรียบร้อย และไม่เป็นอุปสรรคต่อผู้สัญจร

4.2 การขุดคูวางท่อ

4.2.1 การขุดคูวางท่อ ให้ขุดเป็นคูเปิด ความกว้าง ตามขนาดของท่อและอุปกรณ์
 ในกรณีที่เกิดอันตรายเนื่องจากคูที่ขุดพังทลาย ผู้รับจ้างจะต้องตอกเข็มทำเขื่อนและ
 ค้ำยันให้แข็งแรงเพียงพอ ความลึกของคูให้ลึกกว่าระดับกันท่อน้อยกว่า 10 ซม. พื้นรองดินให้
 กระทุ้งแน่นและปรับเรียบสม่ำเสมอ มีความลาดตามระดับความลาดของท่อที่กำหนดและรองพื้น
 ด้วยทรายชุ่มน้ำอัดแน่น

4.3 การวางท่อ

4.3.1 การก่อสร้างวางท่อจะต้องทำในที่แห้ง ผู้รับจ้างจะต้องจัดเตรียมอุปกรณ์ต่างๆ ที่จำเป็นในการ
 สูบน้ำในคู วางท่อให้แห้งอยู่ตลอดเวลาจนกว่าจะวางท่อแล้วเสร็จและคอนกรีตอยู่ตัว น้ำที่สูบน้ำจากคู
 วางท่อจะต้องต่อท่อหรือวางรับน้ำระบายลงแหล่งน้ำให้เป็นที่ยอมรับ ไม่ก่อความรำคาญ ต่อผู้สัญจร

4.3.2 ท่อที่นำมาใช้ก่อสร้างวางท่อ จะต้องเป็นท่อใหม่ไม่แตกร้าวหรือชำรุดเสียหาย เมื่อก่อสร้างวาง
 ท่อเสร็จในแต่ละครั้งจะต้องทำความสะอาดผิวภายในท่อให้เรียบร้อยก่อนที่จะทำการเชื่อมต่อท่อ

4.4 การถมกลบท่อ

4.4.1 ท่อที่จะถมกลบจะต้องผ่านการตรวจสอบว่าถูกต้อง เป็นไปตาม
 ข้อกำหนดจึงจะทำการถมกลบท่อส่วนนั้นได้

4.4.2 ในการถมกลบผู้รับจ้างจะต้องอัดหรือกระทุ้งดินให้แน่น การปฏิบัติงานจะต้องระมัดระวัง
 มิให้เกิดอันตรายกับท่อที่วางไว้แล้ว

4.4.3 วัสดุที่ใช้ในการถมกลบ ให้ใช้วัสดุที่ได้จากการขุดร่องดิน ซึ่งเป็นดินหรือทราย ห้ามกลบ
 ด้วยหินหรืออิฐหรือวัสดุอื่นใดที่มีลักษณะคล้ายคลึงกัน

4.4.4 วัสดุที่เหลือจากการถมกลบท่อจะต้องทำการขนย้ายไปจากบริเวณก่อสร้าง ห้ามกองทิ้งไว้เป็นที่
 กีดขวางทางสัญจร

4.4.5 เมื่อถมกลบท่อเสร็จเรียบร้อยแล้ว ให้ผู้รับจ้างดำเนินการซ่อมกลับในส่วนที่ได้ทุบทำลาย รื้อ
 โยกย้าย (เช่น ผิวดิน เสาไฟฟ้า สายเคเบิล ท่อประปา ทางเท้า ฯลฯ) ให้เรียบร้อยเหมือนเดิมทุก
 ประการ หรือรับดำเนินการก่อสร้างตามรายละเอียดที่กำหนดไว้ในแบบให้เรียบร้อยโดยเร็ว

5. การทดสอบและการทำความสะอาดระบบท่อ

เมื่อทำการติดตั้งระบบต่างๆ เป็นที่เรียบร้อยแล้ว จะต้องทำการทดสอบระบบต่างๆ ก่อนการส่งงาน
 ในการทดสอบจะต้องแจ้งให้คณะกรรมการตรวจการจ้างตรวจสอบด้วย อุปกรณ์และค่าใช้จ่ายต่างๆ ในการ
 ทดสอบ ผู้รับจ้างจะต้องจัดหาและดำเนินการเองทั้งหมด

5.1 ระบบประปา การทดสอบจะต้องทดสอบระบบทั้งหมดให้สามารถรับความดันไม่มากกว่าความดัน 75 psi
 ไม่น้อยกว่า 2 ชม หากความดันไม่ลดและไม่รั่วซึม จึงถือว่าใช้ได้

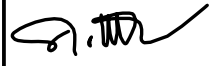
5.2 ระบบระบายน้ำทิ้ง น้ำโสโครก สามารถทำการทดสอบได้โดยใช้น้ำ
 ให้ปิดช่องทั้งหลายของส่วนที่ต้องการทดสอบให้แน่น ยกเว้นช่องที่อยู่ระดับ
 สูงสุดแล้วเติมน้ำล้นออกทางนี้ แต่ละส่วนของท่อจะต้องได้รับการทดสอบภายใต้ความดัน
 ไม่ต่ำกว่าความดันน้ำ 3 ม. แล้วกักน้ำไว้เป็นเวลาไม่น้อยกว่า 2 ชม โดยที่น้ำไม่ซึมหรือ
 รั่วจึงถือว่าใช้ได้

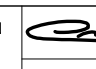
5.3 การทำความสะอาดท่อประปา หลังจากทำความสะอาดภายในถังด้วยน้ำสำหรับบริโภคจนหมดจด
 แล้ว ควรทำการฆ่าเชื้อด้วยคลอรีน หลังจากนั้นให้วัดปริมาณคลอรีนตกค้าง ซึ่งจะต้องมีคลอรีน
 ตกค้างอิสระไม่น้อยกว่า 0.2 พีพีเอ็ม ในน้ำที่อยู่จนถึง ในท่อ และที่ไซออกมาจากก๊อกน้ำ




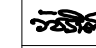
แบบบ้านสถานพื้น
 ของขวัญปีใหม่
 คนไทยมีความสุข


แบบ
บ้านครอบครัวไทยร่วมสมัย 8

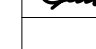
สำนักสถาปัตยกรรม
 ผู้อำนวยกาสร้าน

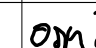
สถาปัตยกรรม
 สถาปนิก
 สถาปนิก


สำนักวิศวกรรมโครงสร้างและงานระบบ
 ผู้อำนวยกาสร้าน


วิศวกรรม
 วิศวกร

โครงสร้าง
 วิศวกร

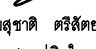
วิศวกรรม
 วิศวกร

สุขาภิบาล
 วิศวกร


วิศวกรรม
 วิศวกร

ไฟฟ้า
 วิศวกร

วิศวกรรม
 วิศวกร

เครื่องกล
 วิศวกร

(นายสุชาติ ตริชัยพันธ์)
 สถาปนิกใหญ่

อนุมัติ

 (นายมนชาล สุดประเสริฐ)
 อธิบดีกรมโยธาธิการและผังเมือง

แสดงแบบ
**รายการประกอบแบบ
 (แผ่นที่ 2)**

มาตราส่วน -

วัน/เดือน/ปี 2558

เลขที่แบบ SN-59029

SN-03 10



**แบบบ้านสถานพื้น
ของขวัญปีใหม่
คนไทยมีความสุข**

แบบ
บ้านครอบครัวไทยร่วมสมัย 8

สำนักสถาปัตยกรรม
[Signature] ผู้อำนวยการสำนัก

สถาปัตยกรรม *[Signature]* สถาปนิก
สถาปนิก

สำนักวิศวกรรมโครงสร้างและงานระบบ
[Signature] ผู้อำนวยการสำนัก

วิศวกรรม *[Signature]* วิศวกร

โครงสร้าง *[Signature]* วิศวกร

วิศวกรรม *[Signature]* วิศวกร

สุขาภิบาล *[Signature]* วิศวกร

วิศวกรรม *[Signature]* วิศวกร

ไฟฟ้า *[Signature]* วิศวกร

วิศวกรรม *[Signature]* วิศวกร

เครื่องกล *[Signature]* วิศวกร

[Signature]
(นายสุชาติ ตริชัยพันธ์)
สถาปนิกใหญ่

อนุมัติ
[Signature]
(นายมนชาล สุตประเสริฐ)
อธิบดีกรมโยธาธิการและผังเมือง

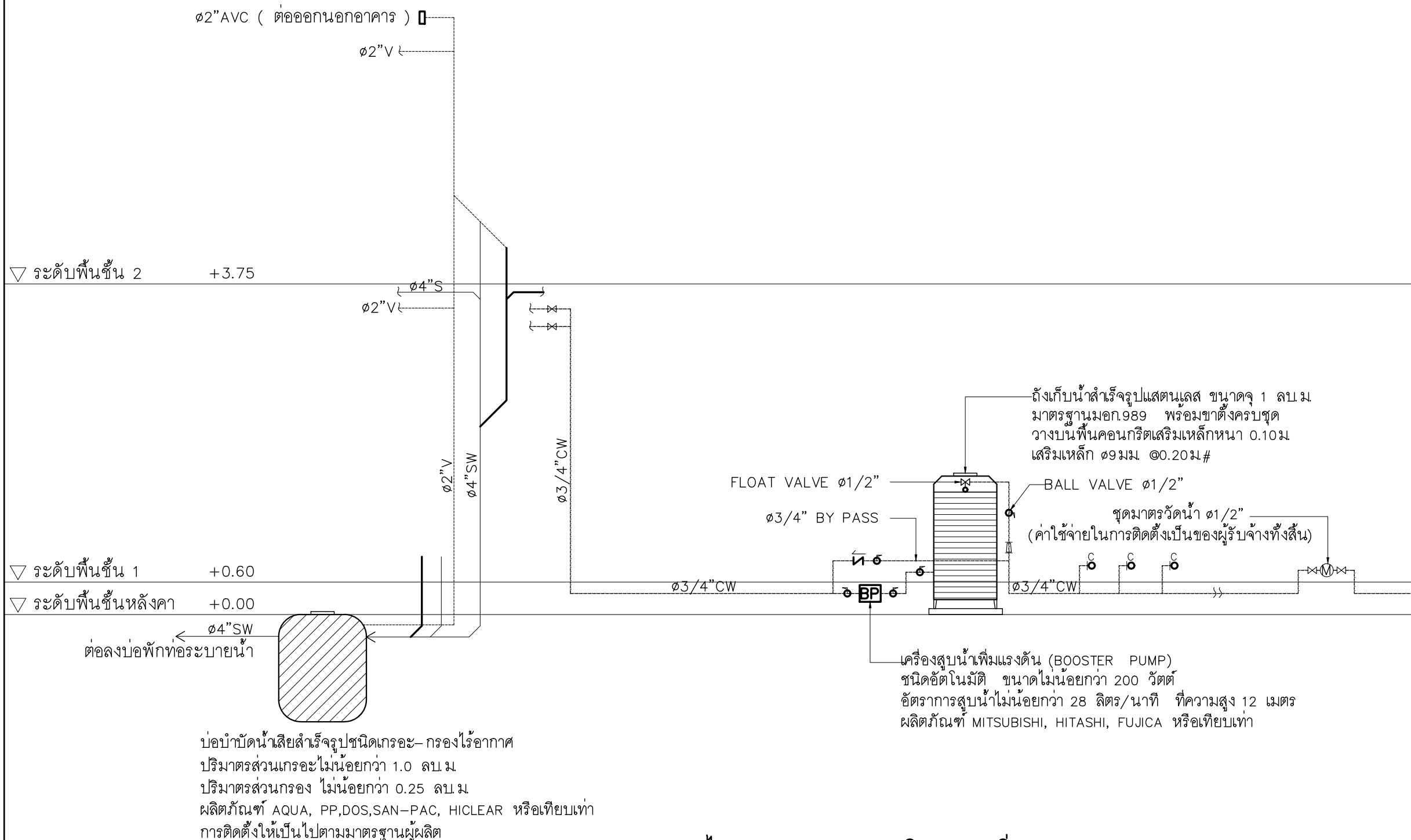
แสดงแบบ
ไดอะแกรมระบบสุขาภิบาลแนวตั้ง

มาตราส่วน -

วัน/เดือน/ปี 2558

เลขที่แบบ SN-59029

SN-04 10



ไดอะแกรมระบบสุขาภิบาลแนวตั้ง
มาตราส่วน -



**แบบบ้านสถานพื้น
ของขวัญปีใหม่
คนไทยมีความสุข**

แบบ
บ้านครอบครัวไทยร่วมสมัย 8

สำนักสถาปัตยกรรม
[Signature] ผู้อำนวยการสำนัก

สถาปัตยกรรม *[Signature]* สถาปนิก
สถาปนิก

สำนักวิศวกรรมโครงสร้างและงานระบบ
[Signature] ผู้อำนวยการสำนัก

วิศวกรรม *[Signature]* วิศวกร
โครงสร้าง วิศวกร

วิศวกรรม *[Signature]* วิศวกร
สุขาภิบาล วิศวกร

วิศวกรรม *[Signature]* วิศวกร
ไฟฟ้า วิศวกร

วิศวกรรม *[Signature]* วิศวกร
เครื่องกล วิศวกร

[Signature]
(นายสุชาติ ตริชัยพันธ์)
สถาปนิกใหญ่

อนุมัติ
[Signature]
(นายมนชาล สุตประเสริฐ)
อธิบดีกรมโยธาธิการและผังเมือง

แสดงแบบ

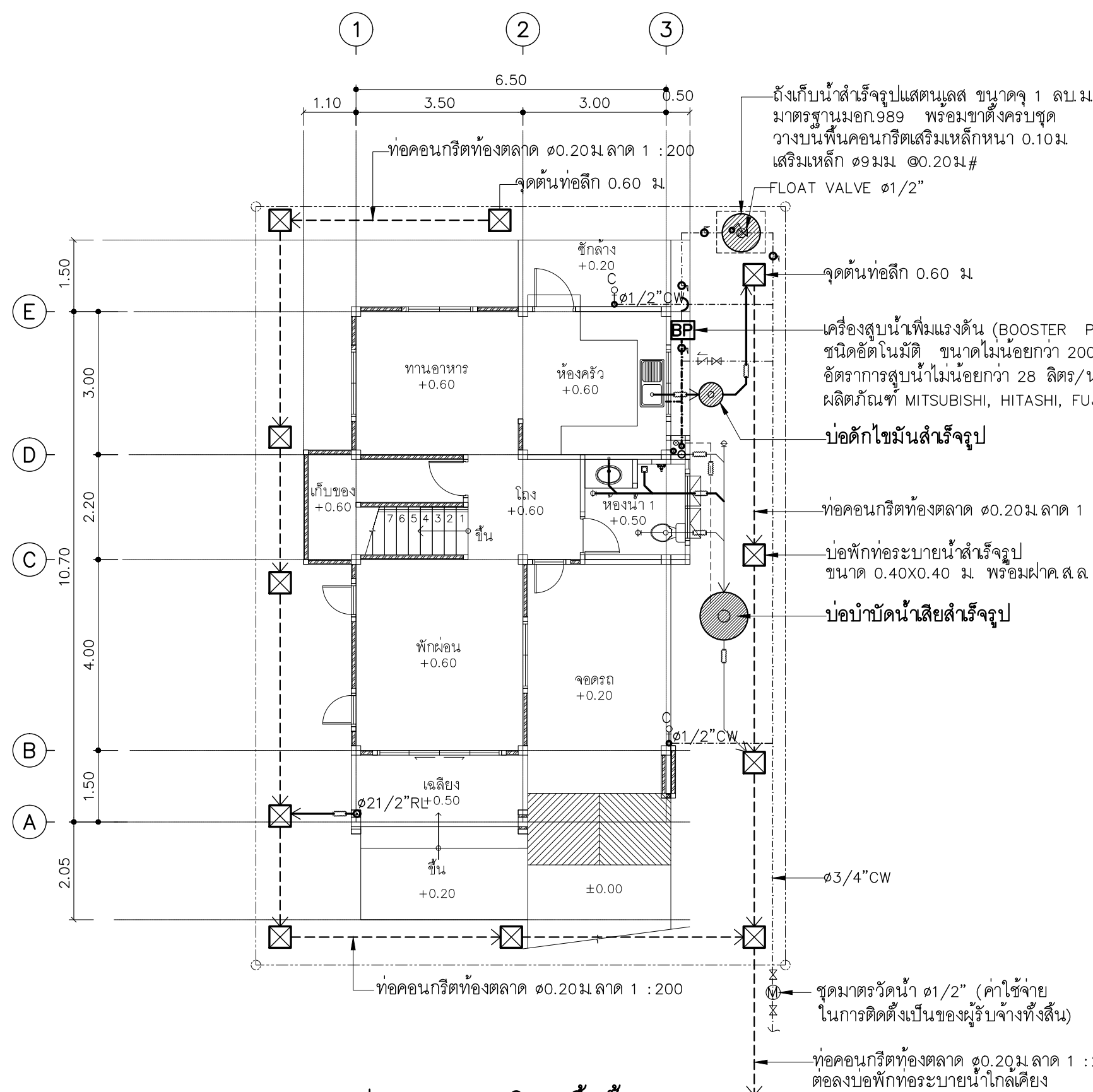
**แปลนระบบสุขาภิบาล
พื้นที่ชั้น 1**

มาตราส่วน -

วัน/เดือน/ปี 2558

เลขที่แบบ SN-59029

SN-05 10



แปลนระบบสุขาภิบาลพื้นที่ชั้น 1
มาตราส่วน 1 : 100

บ่อบำบัดน้ำเสีย
เป็นบ่อบำบัดน้ำเสียสำหรับชนิดกระโละ-กรองไร้อากาศ
ปริมาตรส่วนกระโละไม่น้อยกว่า 1.0 ลบ.ม.
ปริมาตรส่วนกรอง ไม่น้อยกว่า 0.25 ลบ.ม.
ผลิตภัณฑ์ AQUA, PP,DOS,SAN-PAC, HICLEAR หรือเทียบเท่า
การติดตั้งให้เป็นไปตามมาตรฐานผู้ผลิต

บ่อดักไขมัน
เป็นบ่อดักไขมันสำหรับรูป
ขนาดจุ่มไม่น้อยกว่า 30 ลิตร
ผลิตภัณฑ์ AQUA, PP,DOS,SAN-PAC, HICLEAR หรือเทียบเท่า
การติดตั้งให้เป็นไปตามมาตรฐานผู้ผลิต



แบบบ้านสถานพื้น
ของขวัญปีใหม่
คนไทยมีความสุข

แบบ
บ้านครอบครัวไทยร่วมสมัย 8

สำนักสถาปัตยกรรม
[Signature] ผู้อำนวยกาสร้านัก

สถาปัตยกรรม *[Signature]* สถาปนิก
สถาปนิก

สำนักวิศวกรรมโครงสร้างและงานระบบ
[Signature] ผู้อำนวยกาสร้านัก

วิศวกรรม *[Signature]* วิศวกร

โครงสร้าง วิศวกร

วิศวกรรม *[Signature]* วิศวกร

สุขาภิบาล วิศวกร

วิศวกรรม *[Signature]* วิศวกร

ไฟฟ้า วิศวกร

วิศวกรรม *[Signature]* วิศวกร

เครื่องกล วิศวกร

[Signature]
(นายสุชาติ ตริชัยพันธ์)
สถาปนิกใหญ่

อนุมัติ
[Signature]
(นายมนชาล สุตประเสริฐ)
อธิบดีกรมโยธาธิการและผังเมือง

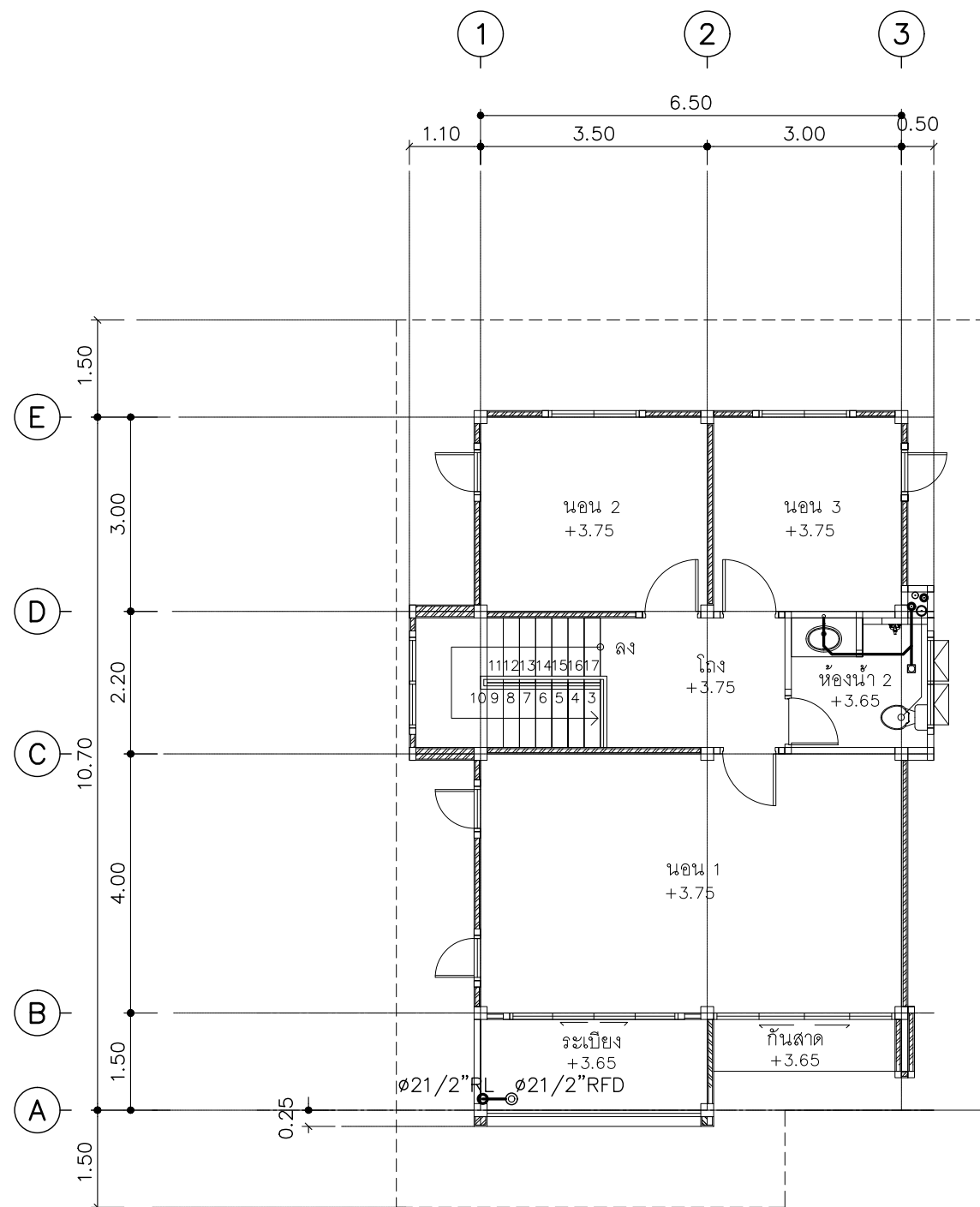
แสดงแบบ
แปลนระบบสุขาภิบาล
พื้นที่ 2

มาตราส่วน -

วัน/เดือน/ปี 2558

เลขที่แบบ SN-59029

SN-06 10



แปลนระบบสุขาภิบาลพื้นที่ 2

มาตราส่วน 1 : 100



แบบบ้านสถานพื้น
ของขวัญปีใหม่
คนไทยมีความสุข

แบบ
บ้านครอบครัวไทยร่วมสมัย 8

สำนักสถาปัตยกรรม
[Signature]
ผู้อำนวยการสำนัก

สถาปัตยกรรม
[Signature] สถาปนิก
สถาปนิก

สำนักวิศวกรรมโครงสร้างและงานระบบ
[Signature]
ผู้อำนวยการสำนัก

วิศวกรรม
[Signature] วิศวกร

โครงสร้าง
[Signature] วิศวกร

วิศวกรรม
[Signature] วิศวกร

สุขาภิบาล
[Signature] วิศวกร

วิศวกรรม
[Signature] วิศวกร

ไฟฟ้า
[Signature] วิศวกร

วิศวกรรม
[Signature] วิศวกร

เครื่องกล
[Signature] วิศวกร

[Signature]
(นายสุชาติ ตริชัยพันธ์)
สถาปนิกใหญ่

อนุมัติ
[Signature]
(นายมนชาล สุดประเสริฐ)
อธิบดีกรมโยธาธิการและผังเมือง

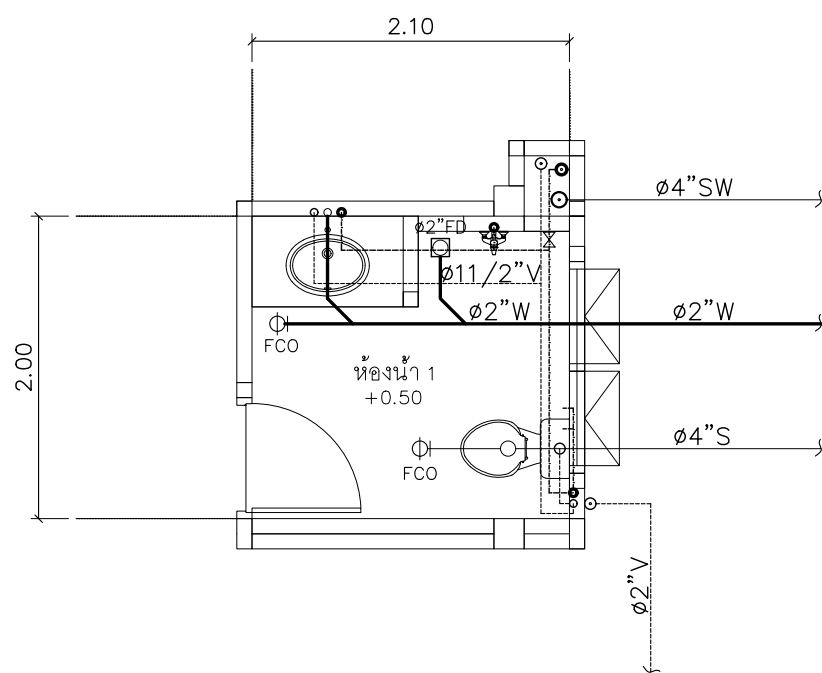
แสดงแบบ
แปลนระบบสุขาภิบาลห้องน้ำ 1
แปลนระบบสุขาภิบาลห้องน้ำ 2

มาตรฐาน -

วัน/เดือน/ปี 2558

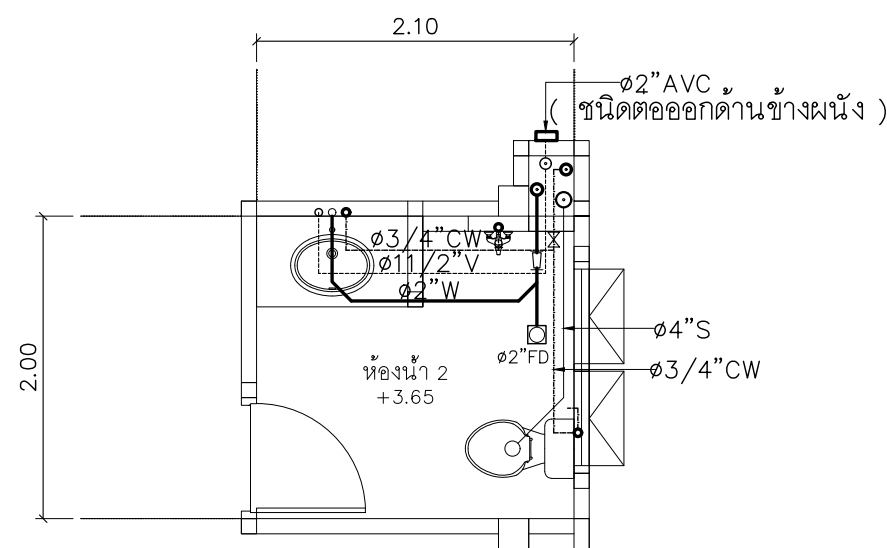
เลขที่แบบ SN-59029

SN-07 10



แปลนระบบสุขาภิบาลห้องน้ำ 1

มาตรฐาน 1 : 50
(ท่อประปาเดินใต้พื้น)



แปลนระบบสุขาภิบาลห้องน้ำ 2

มาตรฐาน 1 : 50
(ท่อประปาเดินใต้พื้น)



แบบบ้านสถานพื้น
ของขวัญปีใหม่
คนไทยมีความสุข

แบบ
บ้านครอบครัวไทยร่วมสมัย 8

สำนักสถาปัตยกรรม
ผู้อำนวยกาารสำนัก

สถาปัตยกรรม
สถาปนิก

สำนักวิศวกรรมโครงสร้างและงานระบบ
ผู้อำนวยกาารสำนัก

วิศวกรรม
วิศวกร

โครงสร้าง
วิศวกร

วิศวกรรม
วิศวกร

สุขาภิบาล
วิศวกร

วิศวกรรม
วิศวกร

ไฟฟ้า
วิศวกร

วิศวกรรม
วิศวกร

เครื่องกล
วิศวกร

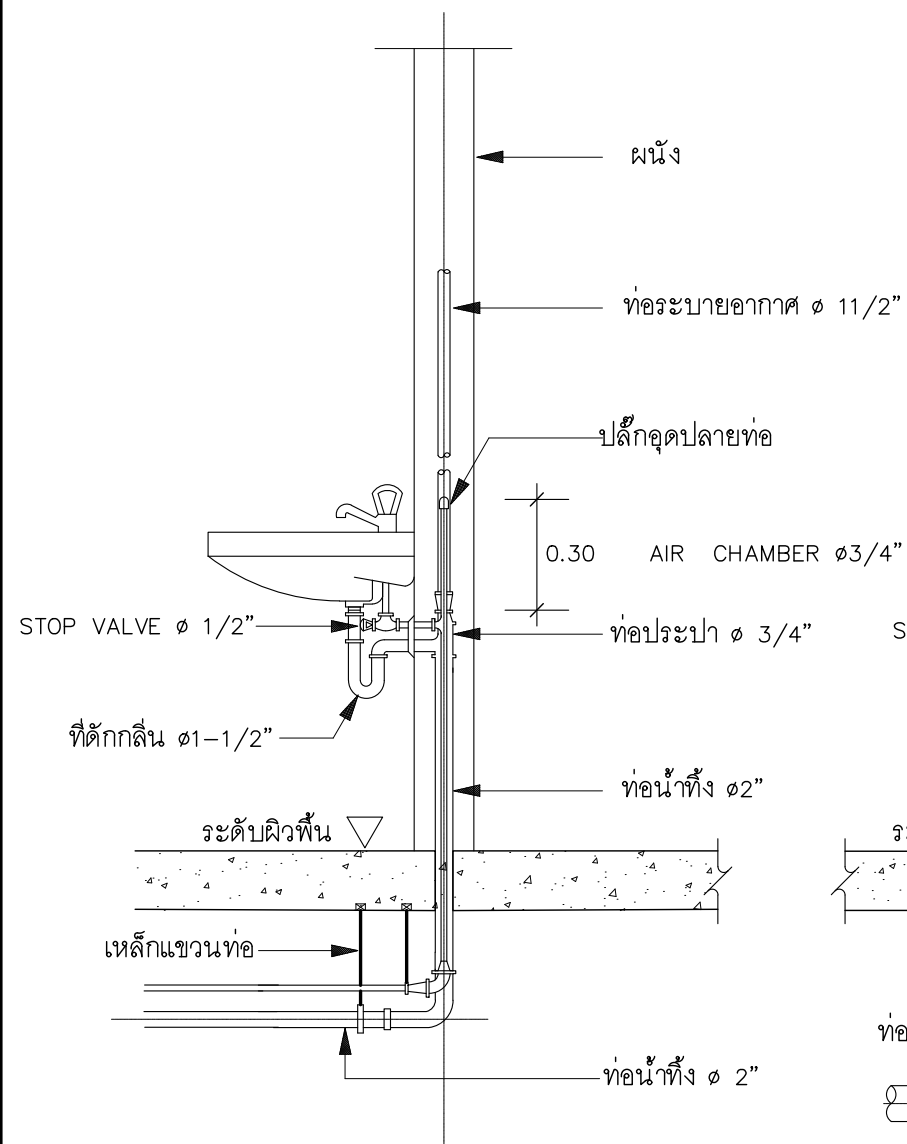
แสดงแบบ
แบบขยายการติดตั้งท่อ
(แผ่นที่ 1)

มาตราส่วน -

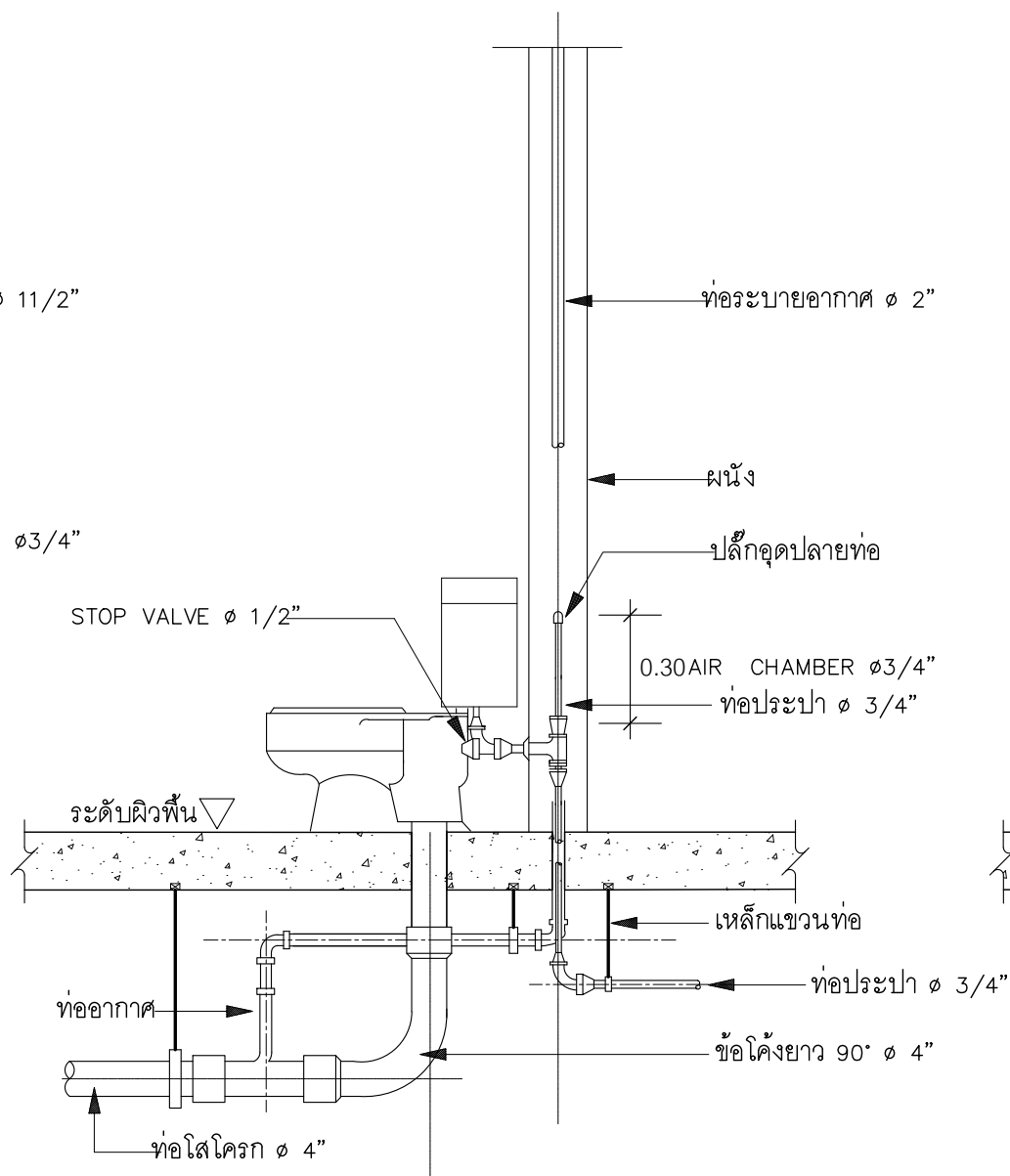
วัน/เดือน/ปี 2558

เลขที่แบบ SN-59029

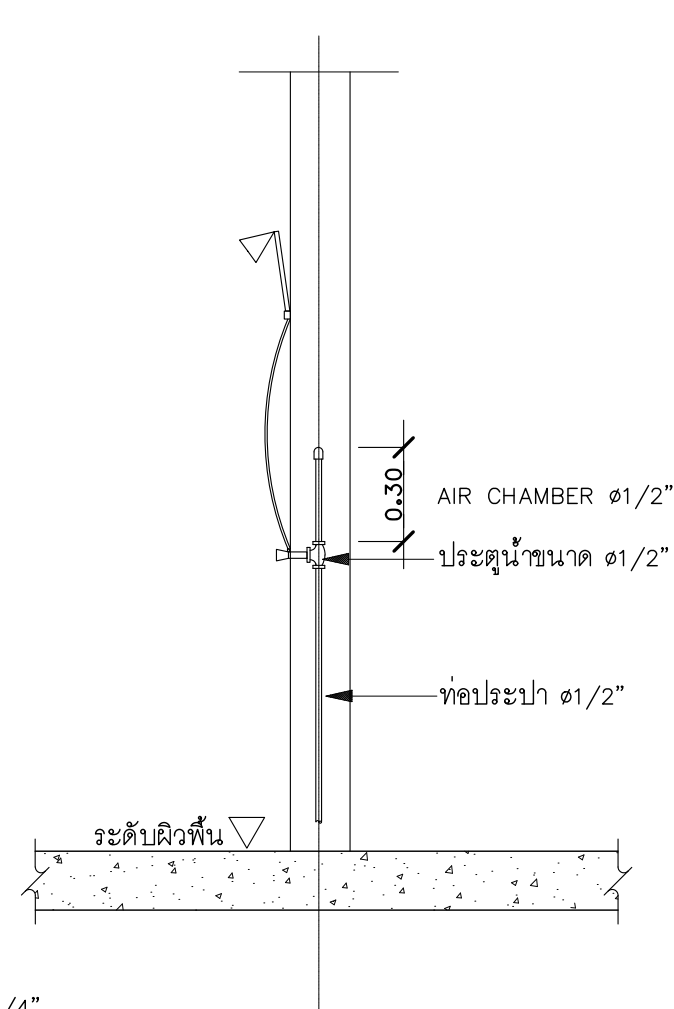
SN-08 10



อ่างล้างหน้า (LAV)



ส่วนชนิดถึงน้ำล้าง (FLUSH TANK)



ฝักบัวอาบน้ำ (SH)



แบบบ้านสถานพื้น
ของขวัญปีใหม่
คนไทยมีความสุข

แบบ
บ้านครอบครัวไทยร่วมสมัย 8

สำนักสถาปัตยกรรม
[Signature] ผู้อำนวยการสำนัก

สถาปัตยกรรม *[Signature]* สถาปนิก
สถาปนิก

สำนักวิศวกรรมโครงสร้างและงานระบบ
[Signature] ผู้อำนวยการสำนัก

วิศวกรรม *[Signature]* วิศวกร
โครงสร้าง วิศวกร

วิศวกรรม *[Signature]* วิศวกร
สุขาภิบาล วิศวกร

วิศวกรรม *[Signature]* วิศวกร
ไฟฟ้า วิศวกร

วิศวกรรม *[Signature]* วิศวกร
เครื่องกล วิศวกร

[Signature]
(นายสุชาติ ตริชัยพันธ์)
สถาปนิกใหญ่

อนุมัติ
[Signature]
(นายมนชาล สุดประเสริฐ)
อธิบดีกรมโยธาธิการและผังเมือง

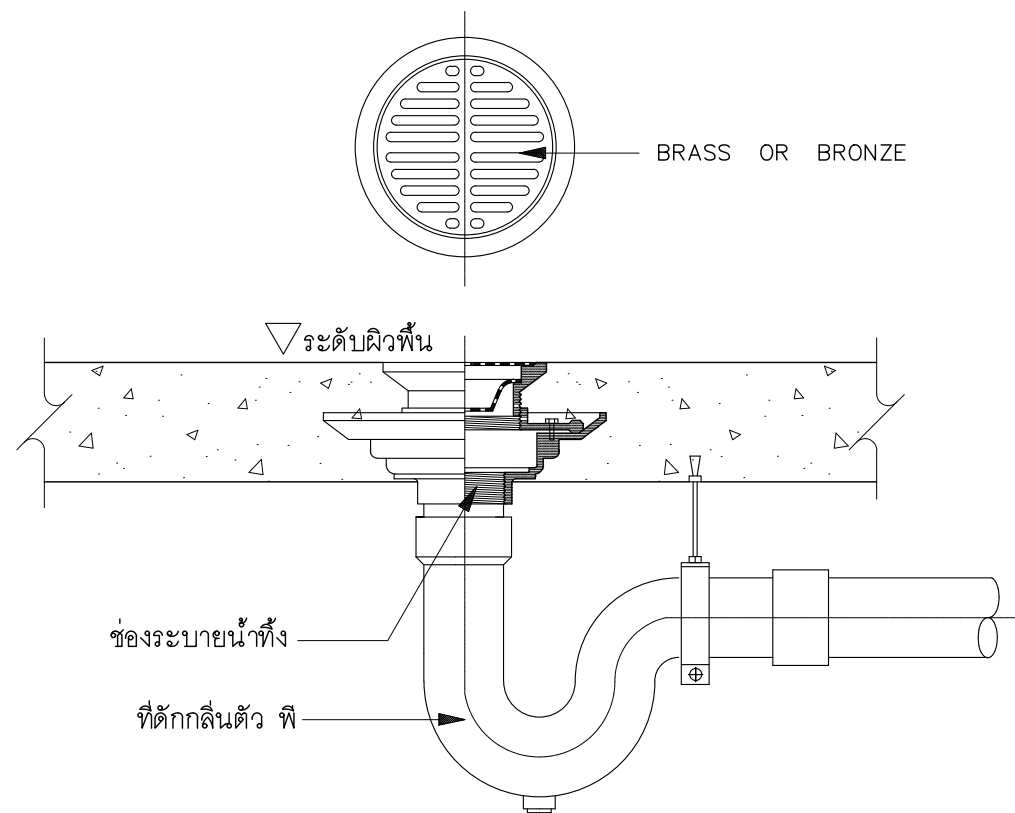
แสดงแบบ
แบบขยายการติดตั้งท่อ
(แผ่นที่ 2)

มาตราส่วน -

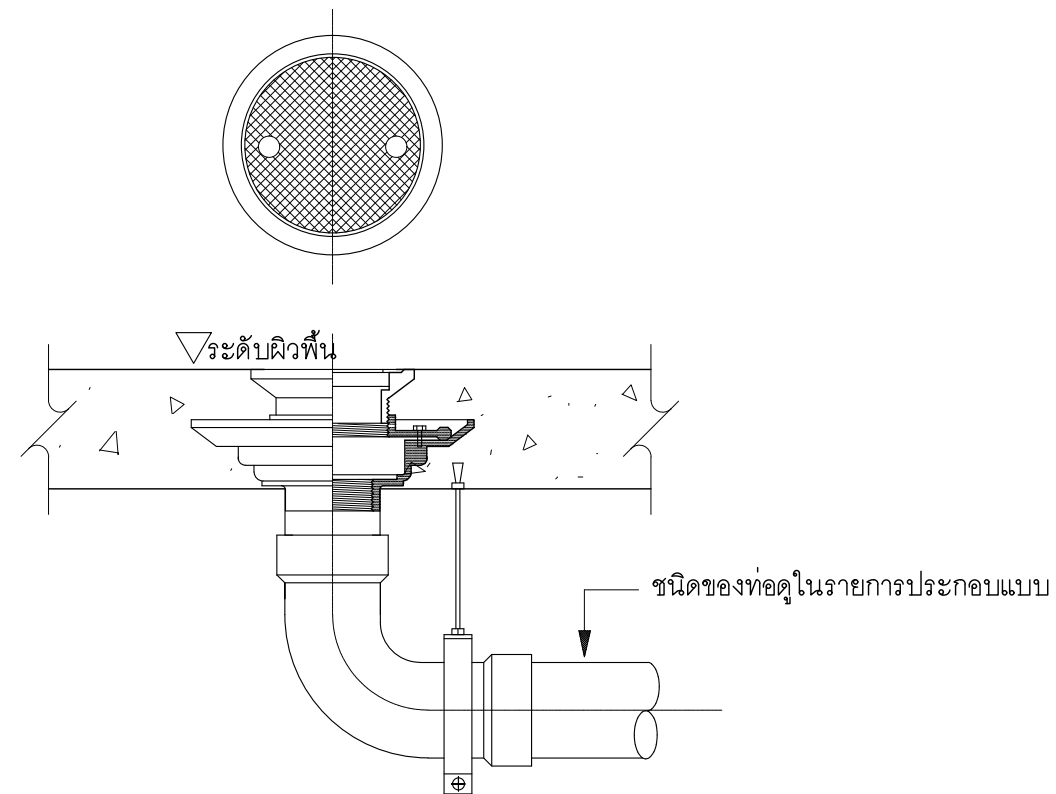
วัน/เดือน/ปี 2558

เลขที่แบบ SN-59029

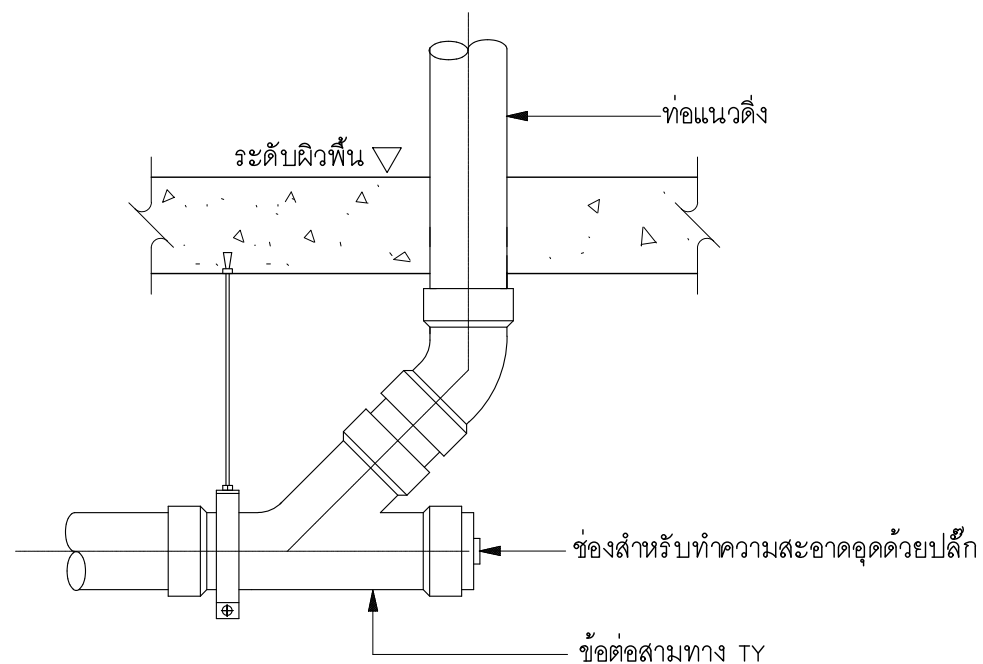
SN-09 10



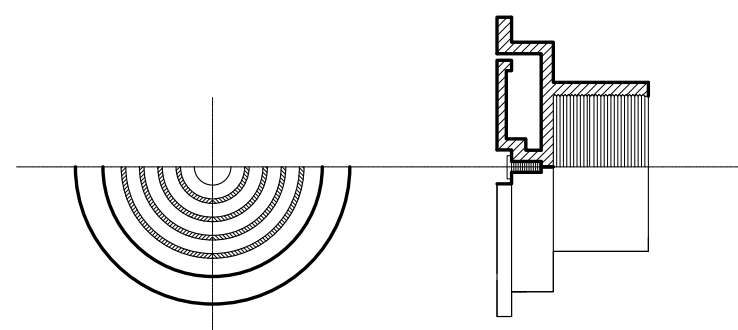
ช่องระบายน้ำทิ้งที่พื้น (FD)



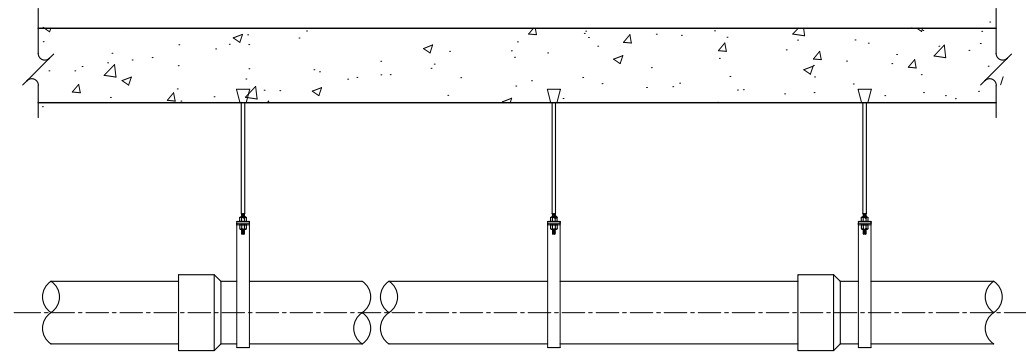
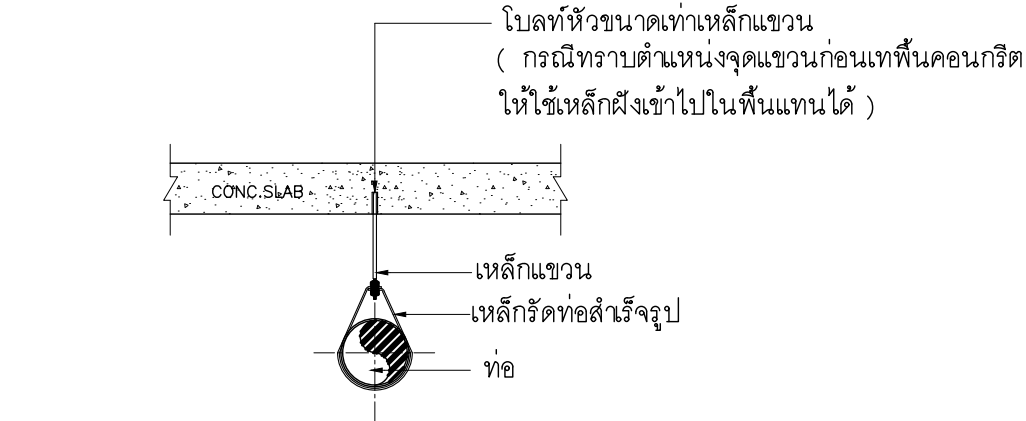
ช่องสำหรับทำความสะอาดท่อที่พื้น (FCO)



ช่องสำหรับทำความสะอาดท่อใต้พื้น (CO)



แบบขยายฝาปิดท่อระบายอากาศ (AVC)



แบบขยายเหล็กแขวนท่อ

หมายเหตุ

- 1) ท่อแต่ละท่อนจะต้องมีที่ยึดหรือแขวนหรือรองรับอย่างน้อยหนึ่งแห่ง
- 2) ทุกๆชั้นของอาคาร และทุกช่วงข้อต่อ และไม่มากกว่าความยาวท่อแต่ละท่อ
- 3) ทุกๆระยะ 1.0 เมตร และทุกช่วงข้อต่อ
- 4) ทุกๆระยะ 1.2 เมตร และทุกช่วงข้อต่อ

ระยะระหว่างที่ยึดท่อที่แขวนท่อหรือที่รองรับท่อต่างๆในแนวตั้งและแนวนอน

ขนาดท่อ มิลลิเมตร (นิ้ว)	ระยะระหว่างจุดยึดแขวนท่อ ในแนวตั้งและแนวนอน (เมตร)			
	ท่อเหล็กอบสังกะสี หรือท่อเหล็ก		ท่อพีวีซี	
	แนวตั้ง	แนวนอน	แนวตั้ง	แนวนอน
15 (1/2)	2.4	2.0	1.2	0.9
20 (3/4)	3.0	2.4	1.2	1.0
25 (1)	3.0	2.4	1.2	1.0
32 (1-1/4)	3.0	2.4	1.8	1.2
40 (1-1/2)	3.6	3.0	1.8	1.3
50 (1/2)	3.6	3.0	1.8	1.5
65 (2-1/2)	4.5	3.0	2.4	1.8
80 (3)	4.5	3.6	2.4	2.0
100 (4)	4.5	4.0	2.4	2.4

ขนาดของเหล็กเส้นที่ใช้แขวนท่อเดินในแนวระดับ

ขนาดของท่อ มิลลิเมตร (นิ้ว)	เส้นผ่านศูนย์กลางของเหล็กเส้น (มม)
15-40 (1/2- 1-1/2)	9
50-80 (2-3)	12
100-150 (4-6)	15



แบบบ้านสถานพื้น
ของขวัญปีใหม่
คนไทยมีความสุข

แบบ
บ้านครอบครัวไทยร่วมสมัย 8

สำนักสถาปัตยกรรม
ผู้อำนวยการสำนัก

สถาปัตยกรรม
สถาปนิก

สำนักวิศวกรรมโครงสร้างและงานระบบ
ผู้อำนวยการสำนัก

วิศวกรรม
วิศวกร

โครงสร้าง
วิศวกร

วิศวกรรม
วิศวกร

ไฟฟ้า
วิศวกร

วิศวกรรม
วิศวกร

เครื่องกล
วิศวกร

(นายสุชาติ ตริชัยพันธ์)
สถาปนิกใหญ่

อนุมัติ
(นายมนชาล สุตประเสริฐ)
อธิบดีกรมโยธาธิการและผังเมือง

แสดงแบบ
แบบขยาย และ
ตารางระยะการแขวนท่อ

มาตราส่วน -

วัน/เดือน/ปี 2558

เลขที่แบบ SN-59029

SN-10 10



สารบัญแบบงานระบบไฟฟ้า

สัญลักษณ์งานระบบไฟฟ้า

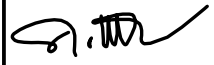
สารบัญแบบ	แสดงแบบ	สัญลักษณ์	รายละเอียด
EE-01	สารบัญแบบงานระบบไฟฟ้า รายละเอียดข้อกำหนด		
EE-02	รายละเอียดแผงเมนสวิตช์	⊕	ดวงโคมดาวไลน์ (DOWNLIGHT) ขนาด ๑100 มม ขอบสีขาว ติดฝ้าเพดาน หลอดแอลอีดี ขั้วเกลียว (ขั้ว E27) ขนาด 7 วัตต์ ความสว่าง 600 ลูเมน
EE-03	แปลนไฟฟ้าแสงสว่าง ชั้น 1		
EE-04	แปลนไฟฟ้าแสงสว่าง ชั้น 2		
EE-05	แปลนเต้ารับไฟฟ้า ชั้น 1		
EE-06	แปลนเต้ารับไฟฟ้า ชั้น 2		
		⊖	ดวงโคมแอลอีดีฟลูออเรสเซนต์แบบเปลือย ติดลอย หลอด 1-10 วัตต์ ความสว่าง 800 ลูเมน
		⊖	ดวงโคมแอลอีดีฟลูออเรสเซนต์แบบเปลือย ติดลอย หลอด 1-20 วัตต์ ความสว่าง 1,600 ลูเมน
		•	สวิตช์ทางเดียว 16A 250V 1 สวิตช์ พร้อมฝาครอบ 1 ช่อง ติดฝ้าเรียบผนังสูงจากพื้น 1.30 ม
		•	สวิตช์ทางเดียว 16A 250V 2 สวิตช์ พร้อมฝาครอบ 2 ช่อง ติดฝ้าเรียบผนังสูงจากพื้น 1.30 ม
		•	สวิตช์ทางเดียว 16A 250V 3 สวิตช์ พร้อมฝาครอบ 3 ช่อง ติดฝ้าเรียบผนังสูงจากพื้น 1.30 ม
		⊖	เต้ารับไฟฟ้าคู่ มีขาติน 16A 250V พร้อมฝาครอบ 3 ช่อง ติดฝ้าเรียบผนังระดับความสูงตามแบบ
		⊖	เต้ารับไฟฟ้าคู่ มีขาติน 16A 250V พร้อมฝาครอบพลาสติกกันน้ำ ติดฝ้าเรียบผนังระดับความสูงตามแบบ
		⊖	กล่องต่อสายสำหรับเครื่องทำน้ำอุ่น ติดฝ้าเรียบผนังสูงจากพื้น 2.20 เมตร หรือตามความเหมาะสม
		⊖	กริ่ง 2 เสียง ติดผนังต่ำจากเพดานประมาณ 0.20 เมตร
		⊖	สวิตช์กริ่ง ชนิดกันน้ำ ติดผนังเรียบผนังเสาหัว สูงจากพื้น 1.50 เมตร หรือตามความเหมาะสม
		LP	แผงเมนสวิตช์ ติดผนังสูงจากพื้น 2.50 เมตร ถึงส่วนบนสุด (ติดเหนือหน้าต่าง)

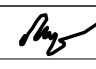
รายละเอียดข้อกำหนด


- การติดตั้ง ให้เป็นไปตามมาตรฐานการติดตั้งทางไฟฟ้าสำหรับประเทศไทย ของ วสท. ฉบับล่าสุด
- ข้อกำหนดการเดินสายไฟฟ้า
 - สายวงจรร้อยแสงสว่าง สายแยกจากสวิตช์เข้าดวงโคม และสายระหว่างดวงโคม ใช้สาย IEC 01 ขนาด 2.5 ตร. มม. เดินในท่อร้อยสายอลูมิเนียมพีวีซี (uPVC)
 - สายวงจรร้อยเต้ารับไฟฟ้า และสายระหว่างเต้ารับไฟฟ้า ใช้สาย IEC 01 ขนาด 2.5 ตร. มม. เดินในท่อร้อยสายอลูมิเนียมพีวีซี (uPVC)
 - รหัสสีของสายไฟฟ้า
 - สายมีไฟ (L) ใช้สายสีน้ำตาล
 - สายศูนย์ หรือ สายนิวทรัล (N) ใช้สายสีฟ้า
 - สายดิน (G) ใช้สายสีเขียว
- รายชื่อตัวอย่างผลิตภัณฑ์วัสดุอุปกรณ์ไฟฟ้า
 - แผงเมนสวิตช์ และเซอร์กิตเบรกเกอร์ : ABB, BTICINO, HACO, SCHNEIDER, SIEMENS
 - ดวงโคมไฟฟ้า : DELIGHT, L&E, PHILIPS, SECO, TEI, X-TRA BRITE, VICTOR
 - หลอดไฟฟ้า : GE, OSRAM, PHILIPS, TOSHIBA
 - สวิตช์ เต้ารับไฟฟ้า : BTICINI, HACO, PANASONIC, SCHNEIDER, SIEMENS
 - ท่อร้อยสายไฟฟ้าโลหะ : มอก.770-2533 อาทิ BLUE EGLE, DIAWA, PANASONIC, UI
 - ท่อร้อยสายไฟฟ้าอลูมิเนียมพีวีซีแข็ง : มอก.216-2524
 - ท่อร้อยสายไฟฟ้าอลูมิเนียมเอชดีพีอี (HDPE) : มอก.982-2533
 - ท่อร้อยสายไฟฟ้าอลูมิเนียมพีวีซี (uPVC) : BOSS, CLIPSAL, HACO, F&G
 - สายไฟฟ้า : มอก.11-2553 BANGKOK CABLE, DRAKA, PHELPS DODGE, THAI YAZAKI


แบบบ้านสถานพื้น
ของขวัญปีใหม่
คนไทยมีความสุข


แบบ
บ้านครอบครัวไทยร่วมสมัย 8

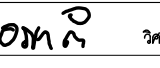
สำนักสถาปัตยกรรม
 ผู้อำนวยกาสร้าน

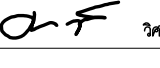
สถาปัตยกรรม  สถาปนิก

สำนักวิศวกรรมโครงสร้างและงานระบบ
 ผู้อำนวยกาสร้าน

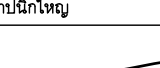
วิศวกรรม  วิศวกร

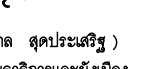
โครงสร้าง  วิศวกร

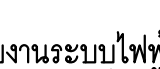
วิศวกรรม  วิศวกร

สุขาภิบาล  วิศวกร

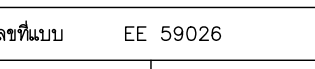
วิศวกรรม  วิศวกร

ไฟฟ้า  วิศวกร

วิศวกรรม  วิศวกร

เครื่องกล  วิศวกร

(นายสุชาติ ตรีสัตย์พันธ์)
สถาปนิกใหญ่

อนุมัติ

(นายมนชาล สุตประเสริฐ)
อธิบดีกรมโยธาธิการและผังเมือง

แสดงแบบ
สารบัญแบบงานระบบไฟฟ้า
สัญลักษณ์งานระบบไฟฟ้า

มาตราส่วน -
วัน/เดือน/ปี 2558
เลขที่แบบ EE 59026

EE-01 6



แบบบ้านสถานพื้น
ของขวัญปีใหม่
คนไทยมีความสุข

แบบ
บ้านครอบครัวไทยร่วมสมัย 8

สำนักสถาปัตย์กรรม
ผู้ชำนาญการสำนัก

สถาปัตย์กรรม
สถาปนิก

สำนักวิศวกรรมโครงสร้างและงานระบบ
ผู้ชำนาญการสำนัก

วิศวกรรม
วิศวกร

โครงสร้าง
วิศวกร

วิศวกรรม
วิศวกร

สุขาภิบาล
วิศวกร

วิศวกรรม
วิศวกร

วิศวกรรม
วิศวกร

วิศวกรรม
วิศวกร

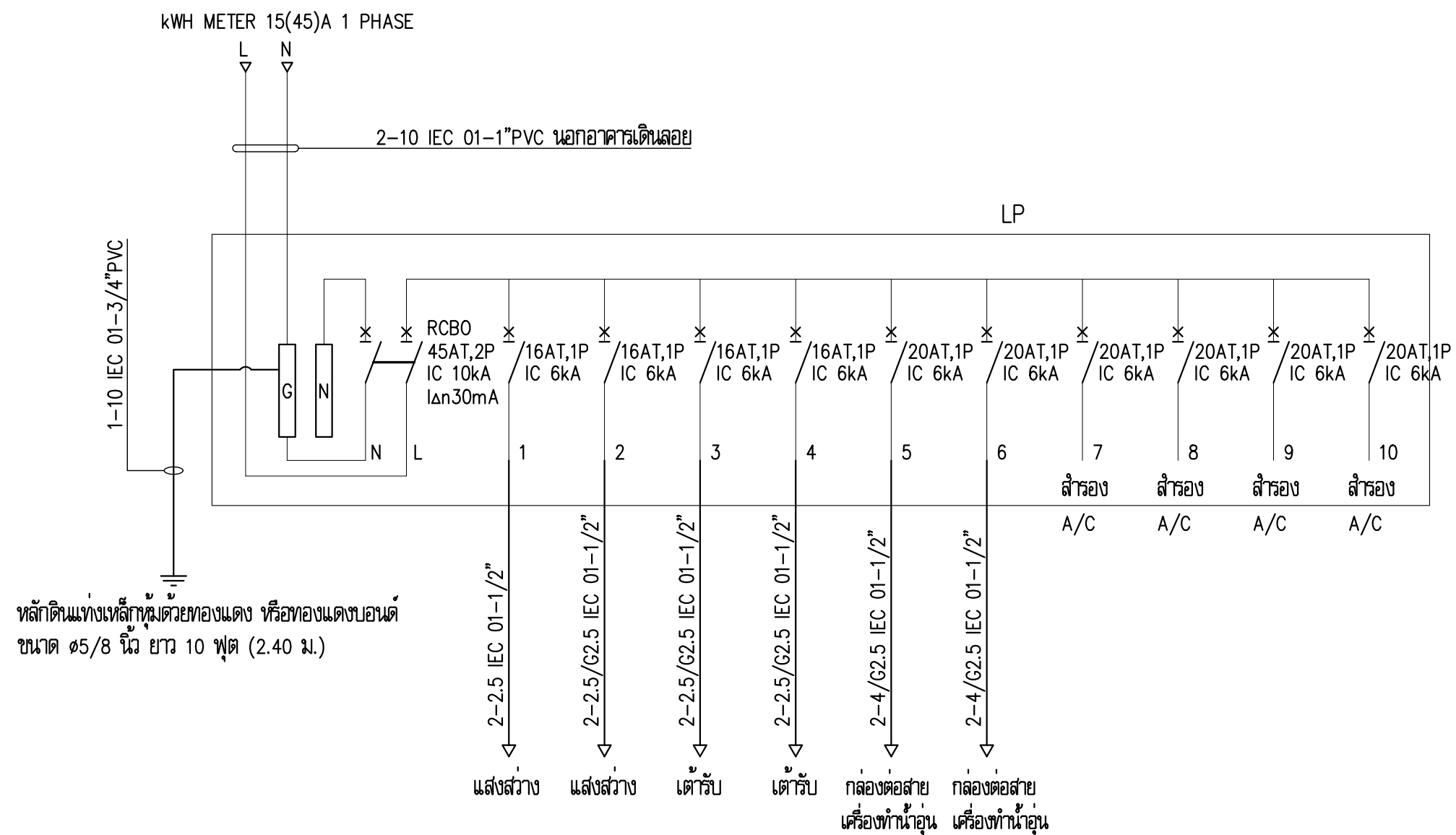
แสดงแบบ
รายละเอียดแผนผังเมนสวิทช์

มาตรฐาน -

วัน/เดือน/ปี 2558

เลขที่แบบ EE 59026

EE-02 6



รายละเอียดแผนผังเมนสวิทช์
มาตรฐาน

- หมายเหตุ
- RCBO หมายถึง เซอร์กิตเบรกเกอร์ชนิดมีเครื่องตัดไฟรั่วในตัว
 - ผู้ใช้สามารถเลือกติดตั้ง RCBO ป้องกันเฉพาะวงจรย่อยที่ต้องการได้ เช่น วงจรเต้ารับ วงจรเครื่องทำน้ำอุ่น เป็นต้น



แบบบ้านสถานพื้น
ของขวัญปีใหม่
คนไทยมีความสุข

แบบ
บ้านครอบครัวไทยร่วมสมัย 8

สำนักสถาปัตยกรรม
[Signature] ผู้อำนวยกาฯสำนัก

สถาปัตยกรรม *[Signature]* สถาปนิก
สถาปนิก

สำนักวิศวกรรมโครงสร้างและงานระบบ
[Signature] ผู้อำนวยกาฯสำนัก

วิศวกรรม *[Signature]* วิศวกร

โครงสร้าง วิศวกร

วิศวกรรม *[Signature]* วิศวกร

สุขาภิบาล วิศวกร

วิศวกรรม *[Signature]* วิศวกร

ไฟฟ้า วิศวกร

วิศวกรรม *[Signature]* วิศวกร

เครื่องกล วิศวกร

[Signature]
(นายสุชาติ ตริยพันธ์)
สถาปนิกใหญ่

อนุมัติ
[Signature]
(นายมงคล สดประเสริฐ)
อธิบดีกรมโยธาธิการและผังเมือง

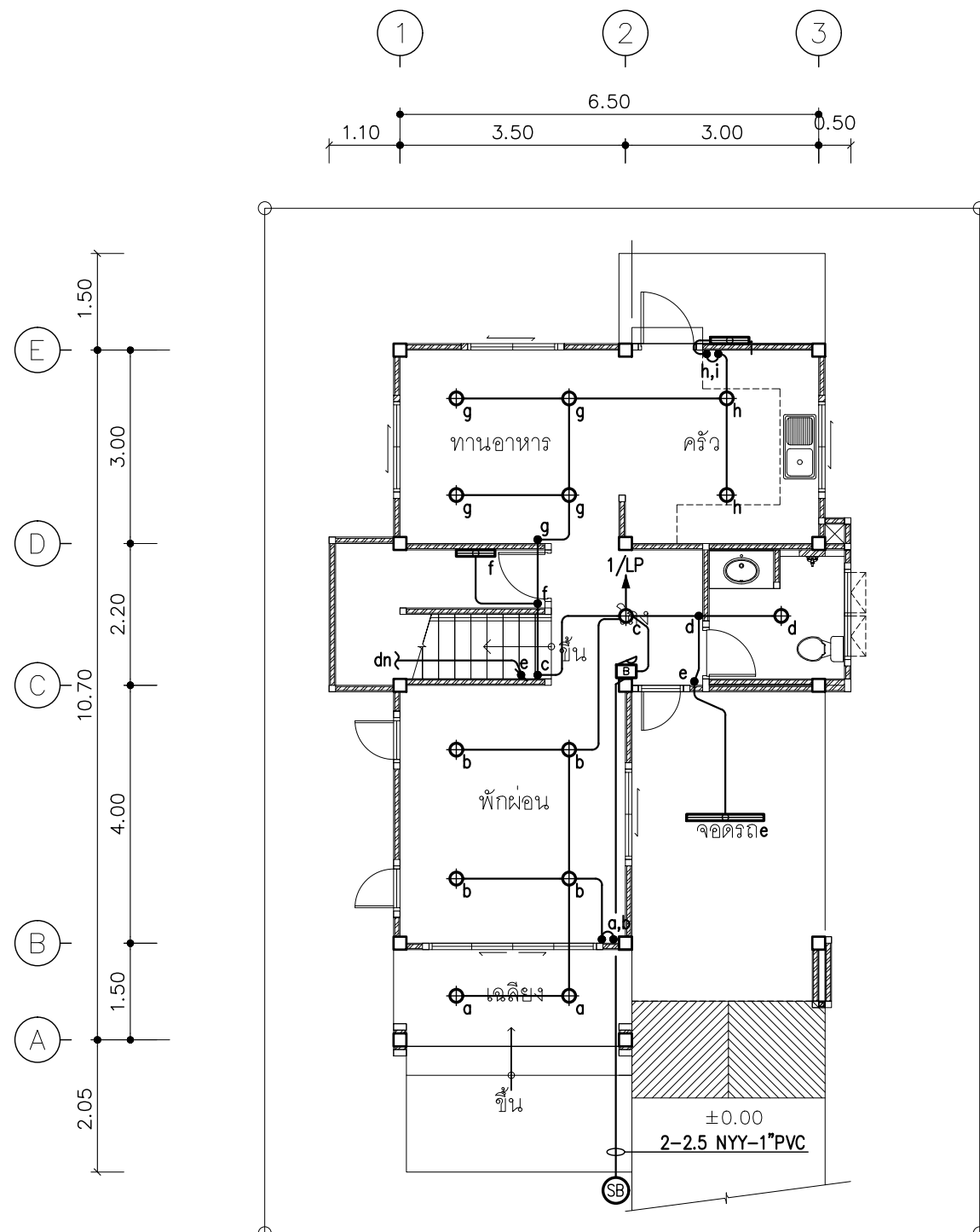
แสดงแบบ
แปลนไฟฟ้าแสงสว่าง
ชั้น 1

มาตรฐาน -

วัน/เดือน/ปี 2558

เลขที่แบบ EE 59026

EE-03 6



แปลนไฟฟ้าแสงสว่าง ชั้น 1

มาตรฐาน

1 : 100



แบบบ้านสถานพื้น
ของขวัญปีใหม่
คนไทยมีความสุข

แบบ
บ้านครอบครัวไทยร่วมสมัย 8

สำนักสถาปัตยกรรม
[Signature] ผู้อำนวยการสำนัก

สถาปัตยกรรม *[Signature]* สถาปนิก
สถาปนิก

สำนักวิศวกรรมโครงสร้างและงานระบบ
[Signature] ผู้อำนวยการสำนัก

วิศวกรรม *[Signature]* วิศวกร

โครงสร้าง วิศวกร

วิศวกรรม *[Signature]* วิศวกร

สุขาภิบาล วิศวกร

วิศวกรรม *[Signature]* วิศวกร

ไฟฟ้า วิศวกร

วิศวกรรม *[Signature]* วิศวกร

เครื่องกล วิศวกร

[Signature]
(นายสุชาติ ตริยพันธ์)
สถาปนิกใหญ่

อนุมัติ
[Signature]
(นายมนชาล สุตประเสริฐ)
อธิบดีกรมโยธาธิการและผังเมือง

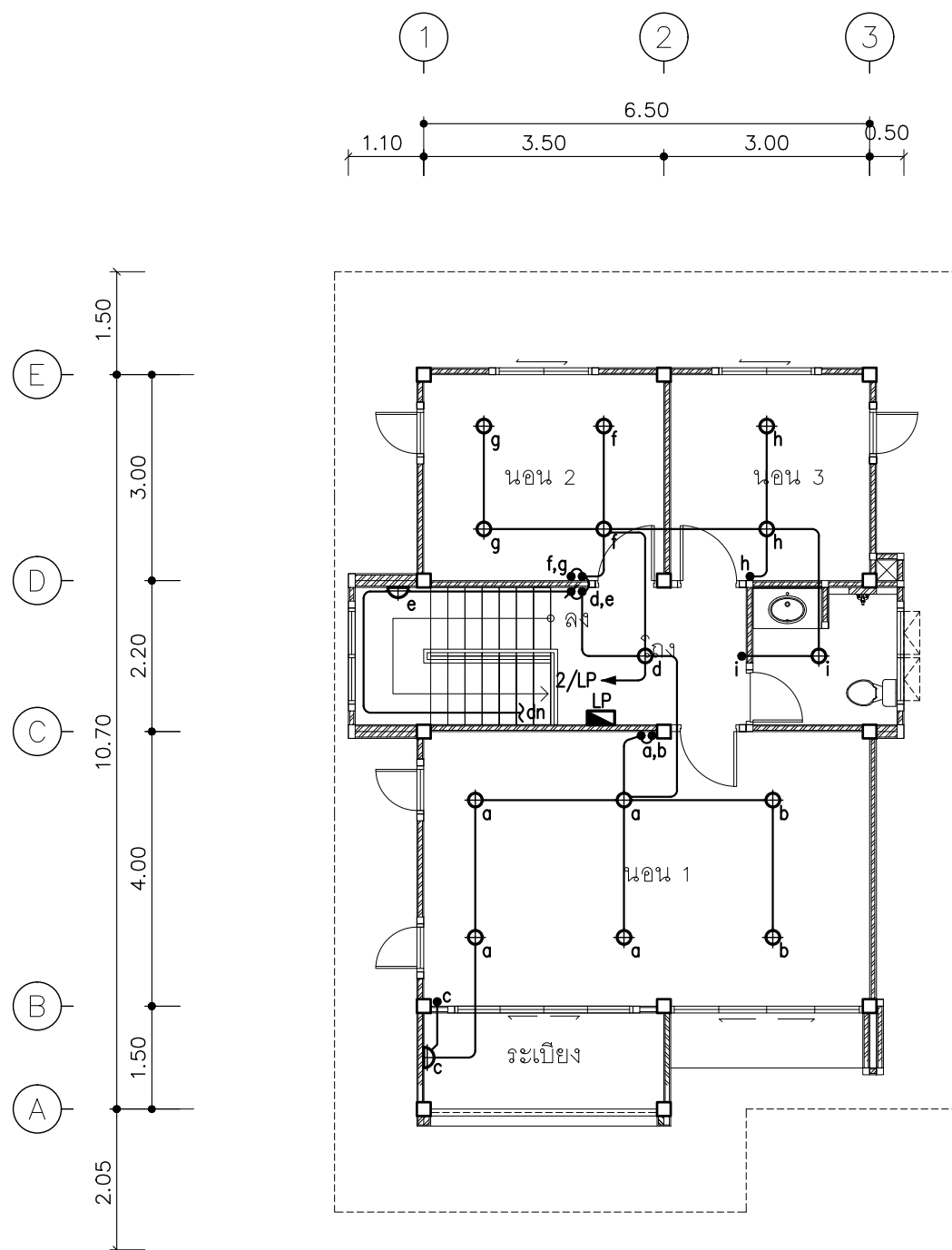
แสดงแบบ
แปลนไฟฟ้าแสงสว่าง
ชั้น 2

มาตราส่วน -

วัน/เดือน/ปี 2558

เลขที่แบบ EE 59026

EE-04 6



แปลนไฟฟ้าแสงสว่าง ชั้น 2

มาตราส่วน

1 : 100



แบบบ้านสถานพื้น
ของขวัญปีใหม่
คนไทยมีความสุข

แบบ
บ้านครอบครัวไทยร่วมสมัย 8

สำนักสถาปัตยกรรม
[Signature] ผู้อำนวยกาฯสำนัก

สถาปัตยกรรม *[Signature]* สถาปนิก
สถาปนิก

สำนักวิศวกรรมโครงสร้างและงานระบบ
[Signature] ผู้อำนวยกาฯสำนัก

วิศวกรรม *[Signature]* วิศวกร

โครงสร้าง *[Signature]* วิศวกร

วิศวกรรม *[Signature]* วิศวกร

สุขาภิบาล *[Signature]* วิศวกร

วิศวกรรม *[Signature]* วิศวกร

ไฟฟ้า *[Signature]* วิศวกร

วิศวกรรม *[Signature]* วิศวกร

เครื่องกล *[Signature]* วิศวกร

(นายสุชาติ ตริยัตยพันธ์)
สถาปนิกใหญ่
อนุมัติ
(นายมนชาล สุดประเสริฐ)
อธิบดีกรมโยธาธิการและผังเมือง

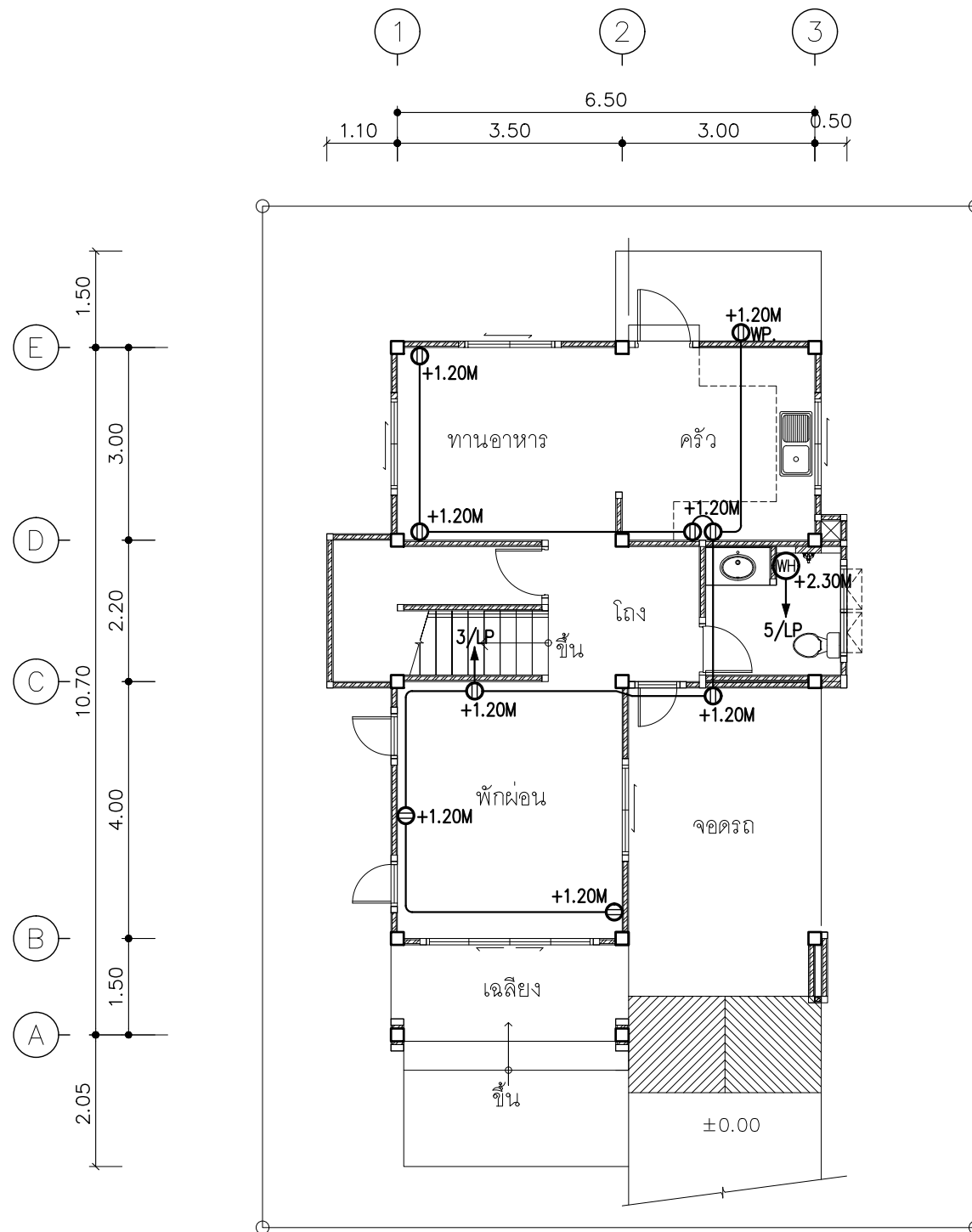
แสดงแบบ
แปลนเด้ารับไฟฟ้า
ชั้น 1

มาตราส่วน -

วัน/เดือน/ปี 2558

เลขที่แบบ EE 59026

EE-05 6



แปลนเด้ารับไฟฟ้า ชั้น 1

มาตราส่วน 1 : 100



แบบบ้านสถานพื้น
ของขวัญปีใหม่
คนไทยมีความสุข

แบบ
บ้านครอบครัวไทยร่วมสมัย 8

สำนักสถาปัตย์กรรม
[Signature] ผู้อำนวยการสำนัก

สถาปัตย์กรรม *[Signature]* สถาปนิก
สถาปนิก

สำนักวิศวกรรมโครงสร้างและงานระบบ
[Signature] ผู้อำนวยการสำนัก

วิศวกรรม *[Signature]* วิศวกร

โครงสร้าง *[Signature]* วิศวกร

วิศวกรรม *[Signature]* วิศวกร

สุขาภิบาล *[Signature]* วิศวกร

วิศวกรรม *[Signature]* วิศวกร

ไฟฟ้า *[Signature]* วิศวกร

วิศวกรรม *[Signature]* วิศวกร

เครื่องกล *[Signature]* วิศวกร

(นายสุชาติ ตริชัยพันธ์)
สถาปนิกใหญ่

อนุมัติ
[Signature]
(นายมนชาล สุดประเสริฐ)
อธิบดีกรมโยธาธิการและผังเมือง

แสดงแบบ

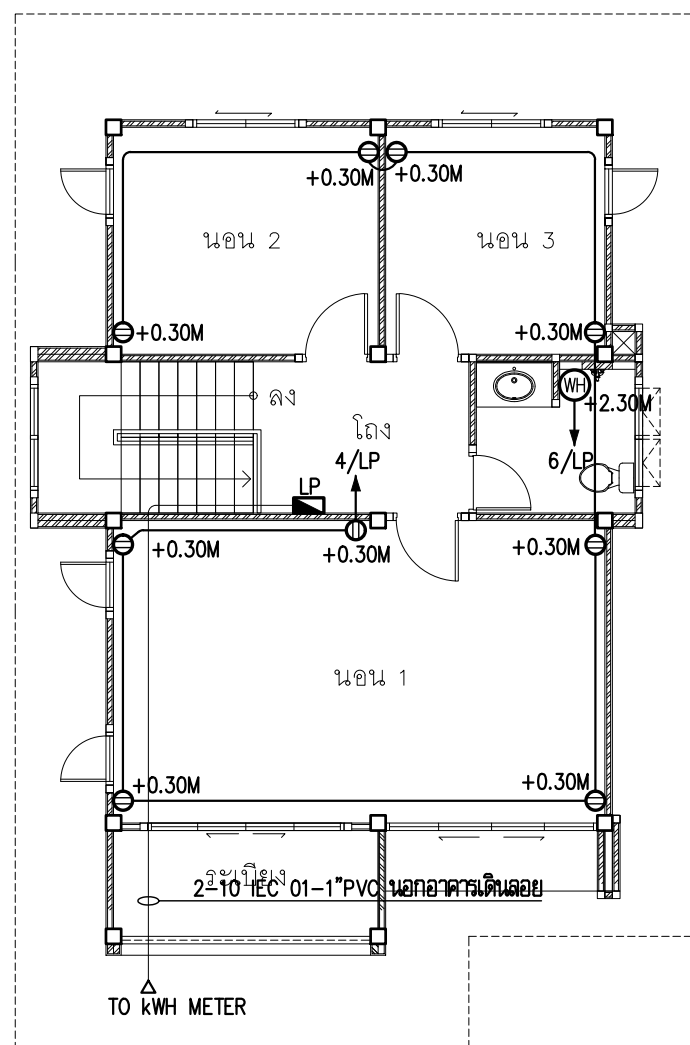
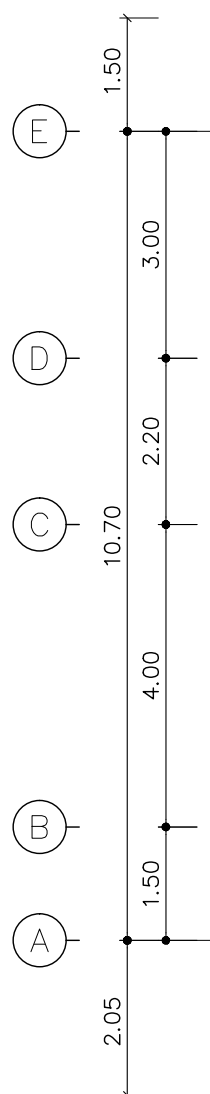
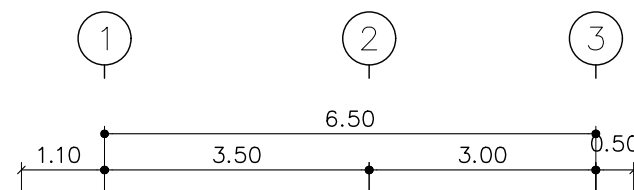
แปลนเด้ารับไฟฟ้า
ชั้น 2

มาตราส่วน -

วัน/เดือน/ปี 2558

เลขที่แบบ EE 59026

EE-06 6



แปลนเด้ารับไฟฟ้า ชั้น 2

มาตราส่วน 1 : 100

หมายเหตุ

- กรณีต้องการติดตั้งสายโทรศัพท์ภายใน ให้ใช้สายโทรศัพท์ภายในชนิด TIEV 4C-0.65mm เดินในท่อร้อยสายโลหะ หรืออลูมิเนียม
- กรณีต้องการติดตั้งสายอากาศทีวีและจานดาวเทียม ให้ใช้สายชนิด RG 6 เดินในท่อร้อยสายโลหะ หรืออลูมิเนียม
- กรณีต้องการติดตั้งเครื่องปรับอากาศ ให้ใช้สายไฟฟ้างี้ดังนี้
ขนาด (BTU/hr.) เซอร์กิตเบรกเกอร์วงจรร้อยย สายไฟฟ้า
- ไม่เกิน 12,000 16AT,1P IC 6kA 2-2.5/G2.5 IEC 01-1/2"
- ไม่เกิน 18,000 20AT,1P IC 6kA 2-2.5/G2.5 IEC 01-1/2"



แบบบ้านสถานพื้น
ของขวัญปีใหม่
คนไทยมีความสุข

แบบ
บ้านครอบครัวไทยร่วมสมัย 8

สำนักสถาปัตยกรรม
ผู้อำนวยการสำนัก

สถาปัตยกรรม
สถาปนิก

สำนักวิศวกรรมโครงสร้างและงานระบบ
ผู้อำนวยการสำนัก

วิศวกรรม
วิศวกร

โครงสร้าง
วิศวกร

วิศวกรรม
วิศวกร

สุขาภิบาล
วิศวกร

วิศวกรรม
วิศวกร

ไฟฟ้า
วิศวกร

วิศวกรรม
วิศวกร

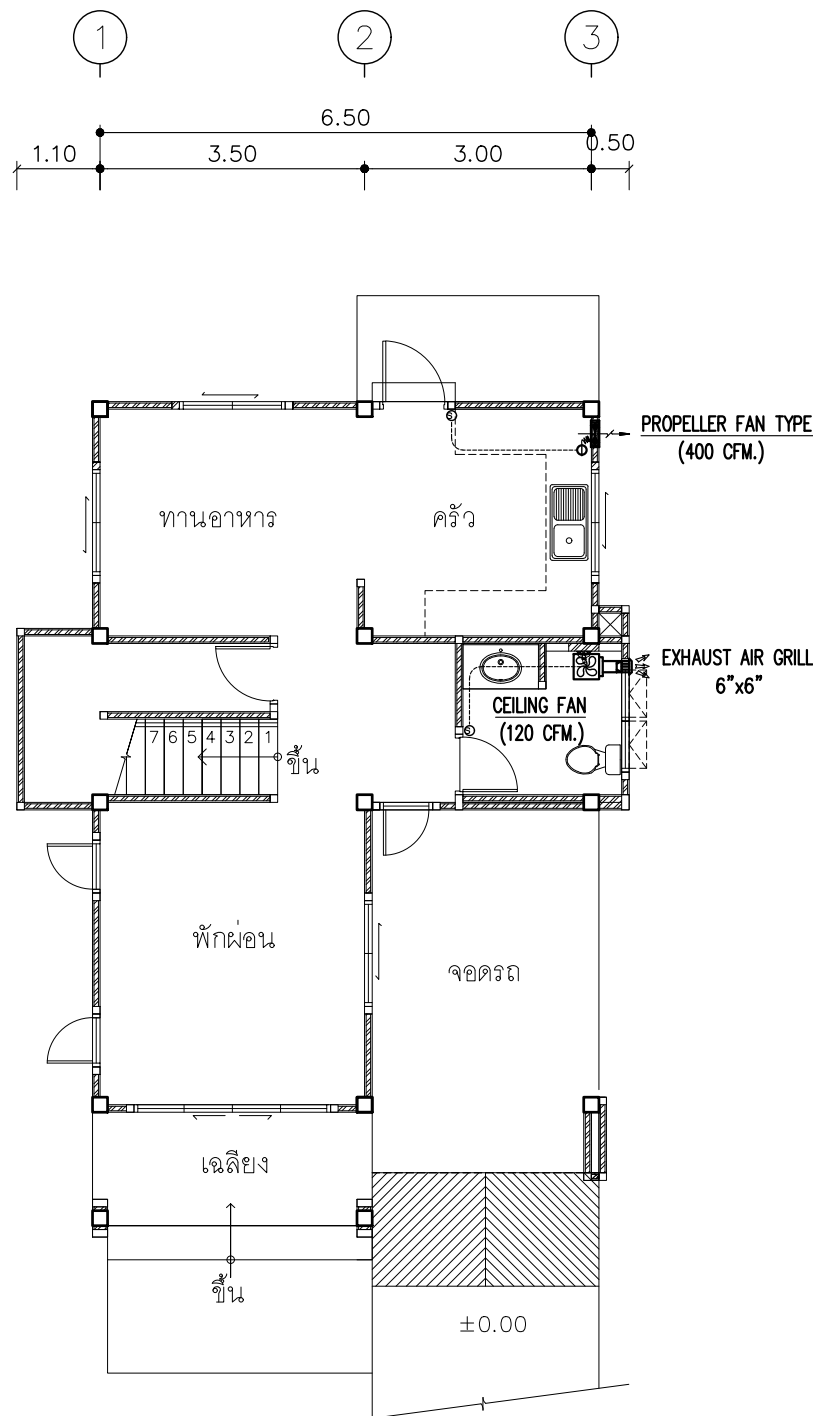
เครื่องกล
วิศวกร

แสดงแบบ
ตำแหน่งติดตั้งเครื่องปรับอากาศ
ที่แนะนำ ชั้น 1 , ชั้น 2

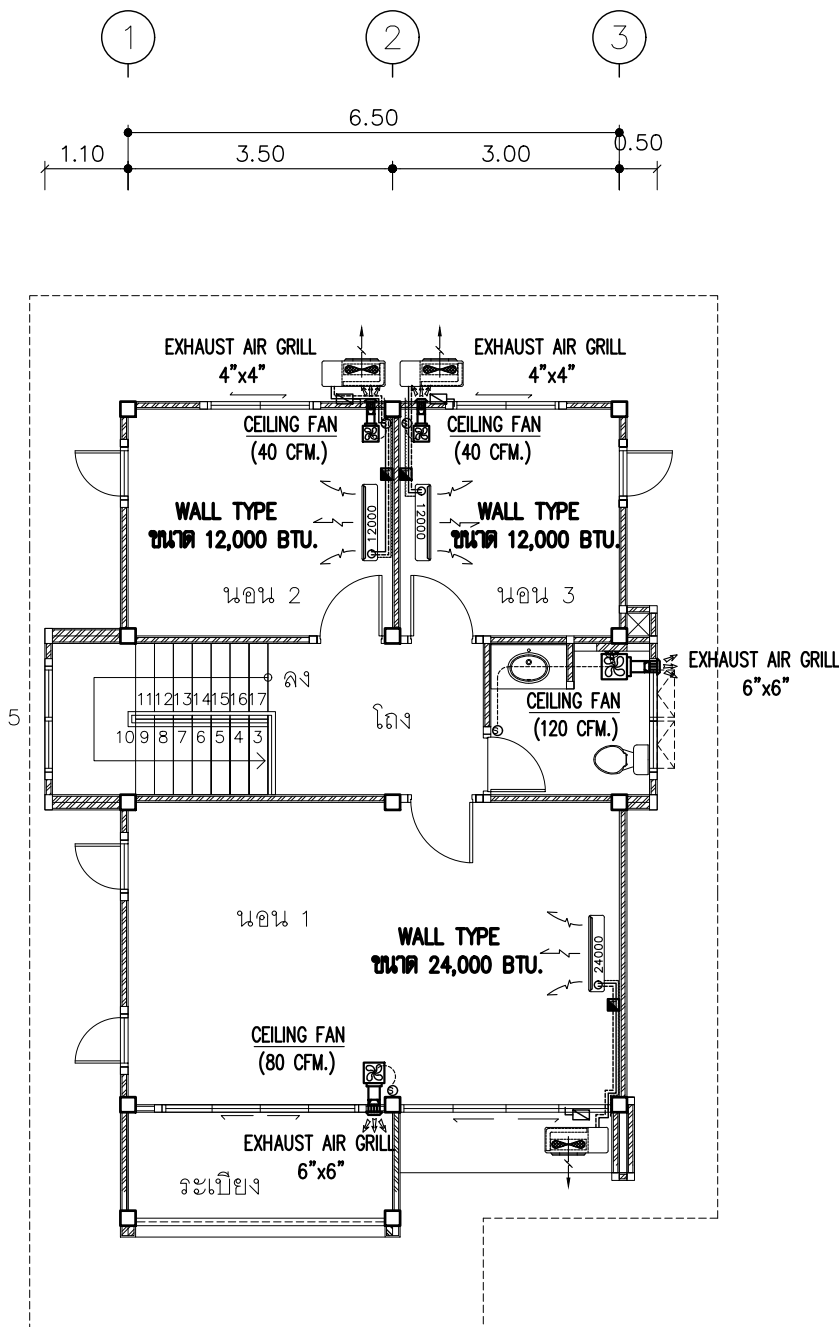
มาตราส่วน -
วัน/เดือน/ปี 2558

เลขที่แบบ M 59025

M-01 1



ตำแหน่งติดตั้งเครื่องปรับอากาศที่แนะนำ ชั้น 1
มาตราส่วน 1 : 100



ตำแหน่งติดตั้งเครื่องปรับอากาศที่แนะนำ ชั้น 2
มาตราส่วน 1 : 100

รายการประเมินราคาค่าก่อสร้าง บ้านครอบครัวไทยร่วมสมัย แบบที่ 8 (ฐานรากแผ่นไม่มีระบบปรับอากาศ)

สถานที่ก่อสร้าง ทวีป

แบบเลขที่ S 59031, AR58181, SN-58080, EE 59026

รายการเลขที่ -

แบบ ปร.4

กองมาตรฐานราคากลาง กรมโยธาธิการและผังเมือง

ประมาณราคामือวันที่

หน่วย : บาท

ประมาณการโดย

ลำดับที่	รายการ	จำนวน	หน่วย	ราคาวัสดุ		ค่าแรงงาน		รวมค่าวัสดุ และค่าแรงงาน	หมายเหตุ
				ราคาหน่วยละ	จำนวนเงิน	ราคาหน่วยละ	จำนวนเงิน		
	2.7 งานตกแต่งบันได และราวกันตก								
	- ชั้นบันได ผิวปูนกระเบื้องเซรามิค ขนาด 8"x 8"	3.50	เมตร						
	- จุกปูนใต้กระเบื้องเซรามิค	7	เมตร						
	- ชั้นบันได (ดูนอน) ฝาเบอร์ซีเมนต์ 1"x 12"	16	เมตร						
	- บั้งชั้น (ดูนอน) ฝาเบอร์ซีเมนต์ หน้า 1"	18	เมตร						
	- งานทาสีปูนทรายผิวเตรียม ปูพาร์กไม้เนื้อแข็ง ขนาด 1"x 4"x 12" ตีเข้าลิ้น	2	ตร.ม.						
	- ราวจับไม้เนื้อแข็ง 2"x 4" พร้อมซอกยึดเหล็กแบน ขนาด 1" หน้า 6 มม.	3	เมตร						
	+ เหล็กแบน หน้า 4.5 มม. ขนาด 0.07 x 0.12 ม.								
	- ราวบันไดไม้เนื้อแข็ง 2"x 4" + ลูกกรงนอนเหล็กกล่อง 2 - 1"x 2"	4	เมตร						
	+ 2 - 1"x 1" + เสာ เหล็ก 1 1/2"x 3" สูงรวม 0.90 ม.								
	- ราวกันตกระเบียง เหล็กกล่อง 1"x 2" + ลูกกรงเหล็กแบน 3 เส้น ขนาด 1"	3.50	เมตร						
	หน้า 6 มม. + เสาเหล็ก 1"x 1" สูงรวม 0.80 ม.								
	รวมข้อ 2.7 งานตกแต่งบันได และราวกันตก								

5954 บ้านครอบครัวไทยร่วมสมัย แบบที่ 8

แผ่นที่ 11 / 22

รายการประเมินราคาค่าก่อสร้าง บ้านครอบครัวไทยร่วมสมัย แบบที่ 8 (ฐานรากแผ่นไม่มีระบบปรับอากาศ)

สถานที่ก่อสร้าง ทวีป

แบบเลขที่ S 59031, AR58181, SN-58080, EE 59026

รายการเลขที่ -

แบบ ปร.4

กองมาตรฐานราคากลาง กรมโยธาธิการและผังเมือง

ประมาณราคามือวันที่

หน่วย : บาท

ประมาณการโดย

ลำดับที่	รายการ	จำนวน	หน่วย	ราคาวัสดุ		ค่าแรงงาน		รวมค่าวัสดุ และค่าแรงงาน	หมายเหตุ
				ราคาหน่วยละ	จำนวนเงิน	ราคาหน่วยละ	จำนวนเงิน		
	2.8 งานทาสี								
	- สีอะคริลิค 100% ชนิดทาภายนอก เกรดที่ 2	363	ตร.ม.						
	- สีอะคริลิค 100% ชนิดทาภายใน เกรดที่ 2	381	ตร.ม.						
	- สีน้ำมัน	13	ตร.ม.						
	- โฟรียูรีเทน	52	ตร.ม.						
	รวมข้อ 2.8 งานทาสี								

5954 บ้านครอบครัวไทยร่วมสมัย แบบที่ 8

แผ่นที่ 12 / 22

รายการประเมินราคาค่าก่อสร้าง บ้านครอบครัวร่วมสมัย แบบที่ 8 (ฐานรากฝังไม่มีระบบปรับอากาศ)

สถานที่ก่อสร้าง ทั่วไป

แบบเลขที่ S 59031, AR58181, SN-58080, EE 59026

รายการเลขที่ -

แบบ ปร.4

กองมาตรฐานราคากลาง กรมโยธาธิการและผังเมือง

ประมาณราคามือวันที่

รายการเลขที่ -

หน่วย : บาท

ประมาณการโดย

ลำดับที่	รายการ	จำนวน	หน่วย	ราคาวัสดุ		ค่าแรงงาน		รวมค่าวัสดุ	รวมค่าแรงงาน	หมายเหตุ
				ราคาหน่วยละ	จำนวนเงิน	ราคาหน่วยละ	จำนวนเงิน			
3	งานระบบสุขาภิบาล									
3.1	งานระบบท่อโสตริก ท่อน้ำทิ้ง ท่ออากาศ ท่อ PVC 8.5	1	รวม							
3.2	งานระบบท่อประปา ท่อ PVC 13.5	1	รวม							
3.3	งานระบบสุขาภิบาลภายนอกอาคาร	1	รวม							
รวมข้อ 3 งานระบบสุขาภิบาล										

5954 บ้านครอบครัวร่วมสมัย แบบที่ 8

แผ่นที่ 13 / 22

รายการประเมินราคาค่าก่อสร้าง บ้านครอบครัวร่วมสมัย แบบที่ 8 (ฐานรากฝังไม่มีระบบปรับอากาศ)

สถานที่ก่อสร้าง ทั่วไป

แบบเลขที่ S 59031, AR58181, SN-58080, EE 59026

รายการเลขที่ -

แบบ ปร.4

กองมาตรฐานราคากลาง กรมโยธาธิการและผังเมือง

ประมาณราคามือวันที่

รายการเลขที่ -

หน่วย : บาท

ลำดับที่	รายการ	จำนวน	หน่วย	ราคาวัสดุ		ค่าแรงงาน		รวมค่าวัสดุ	รวมค่าแรงงาน	หมายเหตุ
				ราคาหน่วยละ	จำนวนเงิน	ราคาหน่วยละ	จำนวนเงิน			
3.1	งานระบบท่อโสตริก ท่อน้ำทิ้ง ท่ออากาศ ท่อน้ำฝน									
3.1.1	งานเดินท่อโสตริก ท่อน้ำทิ้ง ท่ออากาศ ท่อน้ำฝน (ท่อ PVC 8.5)									
	- ขนาด Dia. 1 1/2"	12	เมตร							
	- ขนาด Dia. 2"	28	เมตร							
	- ขนาด Dia. 2 1/2"	8	เมตร							
	- ขนาด Dia. 4"	16	เมตร							
3.1.2	ข้อต่อ ข้องอต่างๆ	1	รวม							
3.1.3	อุปกรณ์ยึดและรองรับท่อ	1	รวม							
3.1.4	ทดสอบ ทำความสะอาด ทาสี ทำสัญลักษณ์ท่อ	1	รวม							
3.1.5	FCO									
	- ขนาด Dia. 2"	1	ชุด							
	- ขนาด Dia. 4"	1	ชุด							
3.1.6	RFD. ขนาด Dia. 2 1/2"	1	ชุด							
3.1.7	FD ขนาด Dia. 2"	2	ชุด							
3.1.8	P-TRAP ขนาด Dia. 2"	2	ชุด							
3.1.9	AVC. ขนาด Dia. 2"	1	ชุด							

5954 บ้านครอบครัวร่วมสมัย แบบที่ 8

แผ่นที่ 14 / 22

รายการประเมินราคาตัวก่อสร้าง บ้านครอบครัวไทยร่วมสมัย แบบที่ 8 (ฐานรากแผ่ ไม่มีระบบปรับอากาศ)

สถานที่ก่อสร้าง ทั่วไป

แบบเลขที่ S 59031, AR58181, SN-58080, EE 59026

รายการเลขที่ -

แบบ ปร.4

กองมาตรฐานราคากลาง กรมโยธาธิการและผังเมือง

ประมาณราคามือวันที่

หน่วย : บาท

ประมาณการโดย

ลำดับที่	รายการ	จำนวน	หน่วย	ราคาวัสดุ		ค่าแรงงาน		รวมค่าวัสดุ และค่าแรงงาน	หมายเหตุ
				ราคาหน่วยละ	จำนวนเงิน	ราคาหน่วยละ	จำนวนเงิน		
3.1.10	ข้อต่ออ่อน								
	- ขนาด Dia. 2"	4	ชุด						
	- ขนาด Dia. 2 1/2"	1	ชุด						
	- ขนาด Dia. 4"	3	ชุด						
	รวมข้อ 3.1 งานระบบท่อโพลีไทรก พ่อน้ำทิ้ง พ่อกาฬ พ่อน้ำฝน								
3.2	งานระบบท่อประปา								
3.2.1	งานเดินท่อประปา (ท่อ PVC 135)								
	- ขนาด Dia. 1/2"	8	เมตร						
	- ขนาด Dia. 3/4"	52	เมตร						
3.2.2	ข้อต่อ ข้อต่อต่างๆ	1	รวม						
3.2.3	อุปกรณ์ยึดและรองรับท่อ	1	รวม						
3.2.4	ทดสอบ ทำความสะอาด ทาสี ทำสีถูถ้ำผนังท่อ	1	รวม						
3.2.5	ก๊อกน้ำ ขนาด Dia. 1/2"	2	ชุด						
3.2.6	STOP VALVE ขนาด Dia. 1/2"	7	ชุด						
3.2.7	ประตุน้ำ BALL VALVE ขนาด Dia. 1/2"	1	ชุด						

5954 บ้านครอบครัวไทยร่วมสมัย แบบที่ 8

แผ่นที่ 15 / 22

รายการประเมินราคาตัวก่อสร้าง บ้านครอบครัวไทยร่วมสมัย แบบที่ 8 (ฐานรากแผ่ ไม่มีระบบปรับอากาศ)

สถานที่ก่อสร้าง ทั่วไป

แบบเลขที่ S 59031, AR58181, SN-58080, EE 59026

รายการเลขที่ -

แบบ ปร.4

กองมาตรฐานราคากลาง กรมโยธาธิการและผังเมือง

ประมาณราคามือวันที่

หน่วย : บาท

ประมาณการโดย

ลำดับที่	รายการ	จำนวน	หน่วย	ราคาวัสดุ		ค่าแรงงาน		รวมค่าวัสดุ และค่าแรงงาน	หมายเหตุ
				ราคาหน่วยละ	จำนวนเงิน	ราคาหน่วยละ	จำนวนเงิน		
3.2.8	ประตุน้ำ BALL VALVE ขนาด Dia. 3/4"	1	ชุด						
3.2.9	ประตูกันกลับ CHECK VALVE ขนาด Dia. 3/4"	4	ชุด						
3.2.10	ลูกลอย FLOAT VALVE ขนาด Dia. 1/2"	1	ชุด						
3.2.11	ประตุน้ำ GATE VALVE ขนาด Dia. 3/4"	2	เครื่อง						
3.2.12	ค่าติดตั้งมาตรวัดน้ำ ขนาด Dia 1/2" จากการประปาฯ	1	มาตร						
3.2.13	ถังเก็บน้ำสแตนเลส สตีล ขนาด 1000 ลิตร พร้อมขาตั้ง	1	ถัง						
3.2.14	เครื่องสูบน้ำเพิ่มแรงดัน ขนาด 200 W	1	เครื่อง						
	อัตราสูบน้ำจ่ายน้ำ 28 ลิตร/นาที ที่ความสูง 12 เมตร								
	รวมข้อ 3.2 งานระบบท่อประปา								

5954 บ้านครอบครัวไทยร่วมสมัย แบบที่ 8

แผ่นที่ 16 / 22

รายการประเมินราคาตัวก่อสร้าง บ้านครอบครัวไทยร่วมสมัย แบบที่ 8 (ฐานรากแผ่ ไม่มีระบบปรับอากาศ)

สถานที่ก่อสร้าง ทั่วไป

แบบเลขที่ S 59031, AR58181, SN-58080, EE 59026

รายการเลขที่ -

แบบ ปร.4

กองมาตรฐานราคากลาง กรมโยธาธิการและผังเมือง

ประมาณราคามือวันที่

หน่วย : บาท

ประมาณการโดย

ลำดับที่	รายการ	จำนวน	หน่วย	ราคาวัสดุ		ค่าแรงงาน		รวมค่าวัสดุ และค่าแรงงาน	หมายเหตุ	
				ราคาหน่วยละ	จำนวนเงิน	ราคาหน่วยละ	จำนวนเงิน			
4.1	แผงย่อย และเซอร์กิตเบรกเกอร์ LP	1	Set							
										- แผงย่อย 10 ช่อง พร้อมเมน 45AT 2P IC10KA
										- Miniature CB 20AT 1P IC6KA
										- Miniature CB RCBO 1An30mA 20AT 1P IC6KA
										- Miniature CB 16AT 1P IC6KA
										- Miniature CB RCBO 1An30mA 16AT 1P IC6KA
										- GROUND SYSTEM
										- KILOWATT HOUR METER 15(45)A 1 PHASE
										รวมข้อ 4.1 แผงย่อย และเซอร์กิตเบรกเกอร์
4.2	ท่อร้อยสายและสายไฟฟ้า	21	m							
										- uPVC 1" (25mm.)
										- uPVC 1/2" (15mm.)
										- FITTING & SUPPORT & ACCESSORIES
										รวมข้อ 4.2 ท่อร้อยสายและสายไฟฟ้า

5954 บ้านครอบครัวไทยร่วมสมัย แบบที่ 8

แผ่นที่ 19 / 22

รายการประเมินราคาตัวก่อสร้าง บ้านครอบครัวไทยร่วมสมัย แบบที่ 8 (ฐานรากแผ่ ไม่มีระบบปรับอากาศ)

สถานที่ก่อสร้าง ทั่วไป

แบบเลขที่ S 59031, AR58181, SN-58080, EE 59026

รายการเลขที่ -

แบบ ปร.4

กองมาตรฐานราคากลาง กรมโยธาธิการและผังเมือง

ประมาณราคามือวันที่

หน่วย : บาท

ประมาณการโดย

ลำดับที่	รายการ	จำนวน	หน่วย	ราคาวัสดุ		ค่าแรงงาน		รวมค่าวัสดุ และค่าแรงงาน	หมายเหตุ	
				ราคาหน่วยละ	จำนวนเงิน	ราคาหน่วยละ	จำนวนเงิน			
4.3	สายไฟฟ้า	51	m							
										- IEC 01 10 SQ.MM. (คัดเผื่อที่ระยะ 10 ม.)
										- IEC 01 4 SQ.MM.
										- IEC01 2.5 SQ.MM.
										- NY 2.5 SQ.MM.
										- ACCESSORIES
										รวมข้อ 4.3 สายไฟฟ้า
4.4	ดวงโคมพร้อมอุปกรณ์	28	Set							
										- ดวงโคมดาวี่เลน (DOWNLIGHT) ขนาด \varnothing 100 มม. ขอบสีขาว ติดฝังฝ้าเพดาน
										- หลอดแอลอีดี ขั้วเกลียว (ขั้ว E27) ขนาด 7 วัตต์ ความสว่าง 600 ลูเมน
										- ดวงโคมแอลอีดีฟลูออเรสเซนต์แบบเปลือย ติดลอย หลอด 1-10 วัตต์
										- ดวงโคมแอลอีดีฟลูออเรสเซนต์แบบเปลือย ติดลอย หลอด 1-20 วัตต์
	ดวงโคม	1	Set							
										- ดวงโคมแอลอีดีฟลูออเรสเซนต์แบบเปลือย ติดลอย หลอด 1-20 วัตต์
	ความสว่าง	2	Set							
										- ดวงโคมเปลือยนอกอาคาร หลอดแอลอีดี ขั้วเกลียว (ขั้ว E27) ขนาด 7 วัตต์

5954 บ้านครอบครัวไทยร่วมสมัย แบบที่ 8

แผ่นที่ 20 / 22

กองมาตรฐานราคากลาง กรมโยธาธิการและผังเมือง

ประมาณราคาเมื่อวันที่

ประมาณการโดย

หน่วย : บาท

ลำดับที่	รายการ	จำนวน	หน่วย	ราคาวัสดุ		ค่าแรงงาน		รวมค่าวัสดุ และค่าแรงงาน	หมายเหตุ
				ราคาหน่วยละ	จำนวนเงิน	ราคาหน่วยละ	จำนวนเงิน		
	เพื่อบริการติดตั้งหน้าหนา 5 ซม. Wire Mesh Ø 4 mm. @ 0.20 m.	97	ตร.ม.						
1.11	งานเหล็กปูพรม								
	[- 100x50x5x7.5 mm.	655	กก.						
	[- 100x50x20x3.2 mm.	858	กก.						
	Pl. หนา 6 มม.	31	กก.						
1.12	ทาสีกันสนิม	103	ตร.ม.						
	รวมชื่อ 1 หมวดงานโครงสร้าง								

5954 บ้านครอบครัวไทยร่วมสมัย แบบที่ 8

แผ่นที่ 3 / 21

รายการประเมินราคาค่าก่อสร้าง **บ้านครอบครัวไทยร่วมสมัย แบบที่ 8** (ฐานรากเสาเข็ม ไม่มีระบบปรับอากาศ)

สถานที่ก่อสร้าง **ทั่วไป**

แบบเลขที่ S 59031, AR58181, SN-58080, EE 59026

รายการเลขที่ -

แบบ ปร.4

กองมาตรฐานราคากลาง กรมโยธาธิการและผังเมือง

ประมาณราคาเมื่อวันที่

ประมาณการโดย

หน่วย : บาท

ลำดับที่	รายการ	จำนวน	หน่วย	ราคาวัสดุ		ค่าแรงงาน		รวมค่าวัสดุ และค่าแรงงาน	หมายเหตุ
				ราคาหน่วยละ	จำนวนเงิน	ราคาหน่วยละ	จำนวนเงิน		
2	หมวดงานสถาปัตยกรรม								
	2.1 งานหลังคา		รวม						
	2.2 งานฝ้าเพดาน		รวม						
	2.3 งานตกแต่งพื้น		รวม						
	2.4 งานผนังและผิวผนัง		รวม						
	2.5 งานประตู-หน้าต่าง		รวม						
	2.6 งานเครื่องสุขภัณฑ์และอุปกรณ์		รวม						
	2.7 งานตกแต่งบันได และราวกันตก		รวม						
	2.8 งานทาสี		รวม						
	รวมชื่อ 2 หมวดงานสถาปัตยกรรม								

5954 บ้านครอบครัวไทยร่วมสมัย แบบที่ 8

แผ่นที่ 4 / 21

รายการประเมินราคาค่าก่อสร้าง บ้านครอบครัวไทยร่วมสมัย แบบที่ 8 (ฐานรากเสาเข็ม ไม่มีระบบปรับอากาศ)

สถานที่ก่อสร้าง ทั่วไป

แบบเลขที่ S 59031, AR58181, SN-58080, EE 59026

แบบ ปร.4

กองมาตรฐานราคากลาง กรมโยธาธิการและผังเมือง

ประมาณราคามือวันที่

รายการเลขที่ -

ประมาณการโดย

หน่วย : บาท

ลำดับที่	รายการ	จำนวน	หน่วย	ราคาวัสดุ		ค่าแรงงาน		รวมค่าวัสดุ และค่าแรงงาน	หมายเหตุ
				ราคาหน่วยละ	จำนวนเงิน	ราคาหน่วยละ	จำนวนเงิน		
3.1.10	ข้อต่ออ่อน								
	- ขนาด Dia. 2"	4	ชุด						
	- ขนาด Dia. 2 1/2"	1	ชุด						
	- ขนาด Dia. 4"	3	ชุด						
	รวมข้อ 3.1 งานระบบท่อโพลีเอทิลีน ท่อน้ำทิ้ง ท่ออากาศ ท่อน้ำฝน								
3.2	งานระบบท่อประปา								
3.2.1	งานเดินท่อประปา (ท่อ PVC 135)								
	- ขนาด Dia. 1/2"	8	เมตร						
	- ขนาด Dia. 3/4"	52	เมตร						
3.2.2	ข้อต่อ ข้อต่อต่างๆ	1	รวม						
3.2.3	อุปกรณ์ยึดและรองรับท่อ	1	รวม						
3.2.4	ทดสอบ ท้าความสะอาด ทาสี ทำถ้อยถ้ำผนังท่อ	1	รวม						
3.2.5	ก๊อกรน้ำ ขนาด Dia. 1/2"	2	ชุด						
3.2.6	STOP VALVE ขนาด Dia. 1/2"	7	ชุด						
3.2.7	ประตุน้ำ BALL VALVE ขนาด Dia. 1/2"	1	ชุด						

5954 บ้านครอบครัวไทยร่วมสมัย แบบที่ 8

แผ่นที่ 15 / 21

รายการประเมินราคาค่าก่อสร้าง บ้านครอบครัวไทยร่วมสมัย แบบที่ 8 (ฐานรากเสาเข็ม ไม่มีระบบปรับอากาศ)

สถานที่ก่อสร้าง ทั่วไป

แบบเลขที่ S 59031, AR58181, SN-58080, EE 59026

แบบ ปร.4

กองมาตรฐานราคากลาง กรมโยธาธิการและผังเมือง

ประมาณราคามือวันที่

รายการเลขที่ -

ประมาณการโดย

หน่วย : บาท

ลำดับที่	รายการ	จำนวน	หน่วย	ราคาวัสดุ		ค่าแรงงาน		รวมค่าวัสดุ และค่าแรงงาน	หมายเหตุ
				ราคาหน่วยละ	จำนวนเงิน	ราคาหน่วยละ	จำนวนเงิน		
3.2.8	ประตุน้ำ BALL VALVE ขนาด Dia. 3/4"	1	ชุด						
3.2.9	ประตูกันกลับ CHECK VALVE ขนาด Dia. 3/4"	4	ชุด						
3.2.10	ลูกลอย FLOAT VALVE ขนาด Dia. 1/2"	1	ชุด						
3.2.11	ประตุน้ำ GATE VALVE ขนาด Dia. 3/4"	2	เครื่อง						
3.2.12	ค่าติดตั้งมาตรวัดน้ำ ขนาด Dia 1/2" จากการประปาฯ	1	มาตร						
3.2.13	ถังเก็บน้ำสแตนเลส สตีล ขนาด 1000 ลิตร พร้อมขาตั้ง	1	ถัง						
3.2.14	เครื่องสูบน้ำเพิ่มแรงดัน ขนาด 200 W	1	เครื่อง						
	อัตราสูบน้ำ 28 ลิตร/นาที ที่ความสูง 12 เมตร								
	รวมข้อ 3.2 งานระบบท่อประปา								
3.3	ระบบสุขาภิบาลภายนอกอาคาร								
3.3.1	บ่อบำบัดน้ำเสียสำเร็จรูป ชนิดเกราะ-กรองใรร้ออากาศ	1	บ่อ						
	ส่วนแยกกาก 1.0 ลบ.ม. ส่วนกรองใรร้ออากาศ 0.25 ลบ.ม.								
3.3.2	ถังตกไขมัน ขนาด 30 ลิตร	1	บ่อ						
	รวมข้อ 3.3 ระบบสุขาภิบาลภายนอกอาคาร								

5954 บ้านครอบครัวไทยร่วมสมัย แบบที่ 8

แผ่นที่ 16 / 21

รายการประเมินราคาค่าก่อสร้าง บ้านครอบครัวไทยร่วมสมัย แบบที่ 8 (ฐานรากเสาเข็ม ไม่มีระบบปรับอากาศ)

สถานที่ก่อสร้าง ทั่วไป

กองมาตรฐานราคากลาง กรมโยธาธิการและผังเมือง

ประมาณการโดย

แบบเลขที่ S 59031, AR58181, SN-58080, EE 59026

ประมาณราคามือวันที่

หน่วย : บาท

รายการเลขที่ -

แบบ ปร.4

ลำดับที่	รายการ	จำนวน	หน่วย	ราคาวัสดุ		ค่าแรงงาน		รวมค่าวัสดุ และค่าแรงงาน	หมายเหตุ
				ราคาหน่วยละ	จำนวนเงิน	ราคาหน่วยละ	จำนวนเงิน		
4.3 สายไฟฟ้า									
	- IEC 01 10 SQ.MM. (ติดเนื้อที่ระยะ 10 ม.)	51	m						
	- IEC 01 4 SQ.MM.	67	m						
	- IEC01 2.5 SQ.MM.	480	m						
	- NY 2.5 SQ.MM.	28	m						
	- ACCESSORIES	1	Lot						
	รวมข้อ 4.3 ดวงโคมไฟฟ้าและมิเตอร์ไฟฟ้า								
4.4 ดวงโคมพร้อมอุปกรณ์									
	- ดวงโคมดาวไลท์ (DOWNLIGHT) ขนาด \varnothing 100 มม. ขอบสีขาว ติดฝังฝ้าเพดาน	28	Set						
	หลอดแอลอีดี ชั่วเกลียว (ชื่อ E27) ขนาด 7 วัตต์ ความสว่าง 600 ลูเมน								
	- ดวงโคมแอลอีดีฟลูออเรสเซนต์แบบเปลือย ติดลอย หลอด 1-10 วัตต์	2	Set						
	ความสว่าง 800 ลูเมน								
	- ดวงโคมแอลอีดีฟลูออเรสเซนต์แบบเปลือย ติดลอย หลอด 1-20 วัตต์	1	Set						
	ความสว่าง 1,600 ลูเมน								
	- ดวงโคมเพ็ทิ่งนอกอาคาร หลอดแอลอีดี ชั่วเกลียว (ชื่อ E27) ขนาด 7 วัตต์	2	Set						

5954 บ้านครอบครัวไทยร่วมสมัย แบบที่ 8

แผ่นที่ 19 / 21

รายการประเมินราคาค่าก่อสร้าง บ้านครอบครัวไทยร่วมสมัย แบบที่ 8 (ฐานรากเสาเข็ม ไม่มีระบบปรับอากาศ)

สถานที่ก่อสร้าง ทั่วไป

กองมาตรฐานราคากลาง กรมโยธาธิการและผังเมือง

ประมาณการโดย

แบบเลขที่ S 59031, AR58181, SN-58080, EE 59026

ประมาณราคามือวันที่

หน่วย : บาท

รายการเลขที่ -

แบบ ปร.4

ลำดับที่	รายการ	จำนวน	หน่วย	ราคาวัสดุ		ค่าแรงงาน		รวมค่าวัสดุ และค่าแรงงาน	หมายเหตุ
				ราคาหน่วยละ	จำนวนเงิน	ราคาหน่วยละ	จำนวนเงิน		
	ความสว่าง 600 ลูเมน								
	รวมข้อ 4.4 สวิตช์ และเต้ารับ								
	- สวิตช์ทางเดียว 16A 250V 1 สวิตช์ พร้อมฝาครอบ 1 ช่อง ติดฝังเรียบผนัง	9	Set						
	สูงจากพื้น 1.30 ม.								
	- สวิตช์ทางเดียว 16A 250V 2 สวิตช์ พร้อมฝาครอบ 2 ช่อง ติดฝังเรียบผนัง	4	Set						
	สูงจากพื้น 1.30 ม.								
	- สวิตช์ 2 ทาง 16A 250V พร้อมฝาครอบ ติดฝังเรียบผนังสูงจาก	2	Set						
	พื้น 1.30 ม.								
	- เต้ารับไฟฟ้าคู่ มีขดดิน 16A 250V พร้อมฝาครอบ 3 ช่อง ติดฝังเรียบผนังระดับ	18	Set						
	ความสูงตามแบบ								
	- กริ่ง 2 เส้น ติดผนังห่างจากเพดานประมาณ 0.20 เมตร	1	Set						
	- สวิตช์กริ่ง ชนิดก้านน้ำ ติดผนังเรียบผนังเสาหัว สูงจากพื้น 1.50 เมตร	1	Set						
	หรือตามความเหมาะสม								
	รวมข้อ 4.5 สวิตช์ และเต้ารับ								

5954 บ้านครอบครัวไทยร่วมสมัย แบบที่ 8

แผ่นที่ 20 / 21

สถานที่ก่อสร้าง ทั่วไป

กองมาตรฐานราคากลาง กรมโยธาธิการและผังเมือง

ประมาณราคามือวันที่

หน่วย : บาท

ประมาณการโดย

ลำดับที่	รายการ	จำนวน	หน่วย	ราคาวัสดุ		ค่าแรงงาน		รวมค่าวัสดุ และค่าแรงงาน	หมายเหตุ
				ราคาหน่วยละ	จำนวนเงิน	ราคาหน่วยละ	จำนวนเงิน		
5	หมวดงานอื่นๆ (ถ้ามี) เพื่อให้ครบถ้วนตามรูปแบบและรายการ								

หลักเกณฑ์และข้อกำหนดในผังบริเวณประกอบการขออนุญาตก่อสร้างอาคาร

สำหรับอาคารพักอาศัยประเภทบ้านเดี่ยว ไม่เกิน 2 ชั้น

1. ผังบริเวณ

ต้องแสดงลักษณะที่ตั้ง ขอบเขตที่ดิน ขอบนอกของอาคารที่มีอยู่แล้ว ระยะห่างระหว่างจากขอบนอกของอาคารถึงเขตที่ดินทุกด้าน ระยะห่างระหว่างอาคารต่างๆที่มีอยู่แล้ว และที่ขออนุญาตในขอบเขตที่สาธารณะอาคารในที่ดินข้างเคียง และแสดงทางระบายน้ำออกจากอาคารไปสู่ทางระบายน้ำสาธารณะ พร้อมทิศทางน้ำไหลและส่วนลาด

2. บ่อเกรอะ บ่อซึม

- ต้องอยู่ห่างจากแม่น้ำ คู คลอง หรือแหล่งน้ำสาธารณะไม่น้อยกว่า 10 เมตร
- บ่อเกรอะต้องมีลักษณะที่มิดชิดน้ำซึมผ่านไม่ได้

3. ทางระบายน้ำ

ทางระบายน้ำจากอาคารสู่แหล่งรองรับน้ำทั้งต้องสามารถตรวจสอบได้ และมีส่วนลาดเอียงไม่ต่ำกว่า 1 ใน 200 ถ้าเป็นท่อปิดต้องมีเส้นผ่านศูนย์กลางภายในไม่น้อยกว่า 10 เซนติเมตร มีบ่อพักทุกมุมเหลี่ยมและทุกระยะไม่เกิน 12 เมตร หรือทุกระยะไม่เกิน 24 เมตร ถ้าท่อปิดมีเส้นผ่านศูนย์กลางภายในตั้งแต่ 60 เซนติเมตรขึ้นไป ถ้าเป็นทางระบายน้ำแบบอื่นต้องมีความกว้างภายในที่ขอบบนสุดไม่น้อยกว่า 10 เซนติเมตร

4. ที่ว่างปราศจากสิ่งปกคลุม

ต้องมีที่ว่างปราศจากสิ่งปกคลุมไม่น้อยกว่า 30 ใน 100 ส่วนของพื้นที่ขั้นที่มากที่สุด เว้นแต่ถ้าไม่ได้ใช้พักอาศัยให้มีที่ว่างไม่น้อยกว่า 10 ใน 100 ส่วน

5. แนวรั้วของอาคาร

5.1 กรณีก่อสร้างอาคารใกล้ถนนสาธารณะ

สำหรับบ้านเดี่ยวสูงไม่เกิน 2 ชั้น

- ถ้าถนนสาธารณะกว้างน้อยกว่า 6 เมตร ให้รั้วแนวอาคารห่างจากกึ่งกลางถนนสาธารณะอย่างน้อย 3 เมตร - ถ้าถนนสาธารณะกว้างตั้งแต่ 10 เมตรขึ้นไปแต่ไม่ถึง 20 เมตร ให้รั้วแนวอาคารห่างจากกึ่งกลางถนนสาธารณะอย่างน้อย 1 ใน 10 ของความกว้างของถนนนั้น
- ถ้าถนนสาธารณะกว้างตั้งแต่ 20 เมตรขึ้นไป ให้รั้วแนวอาคารห่างจากเขตถนนสาธารณะอย่างน้อย 2 เมตร

5.2 กรณีก่อสร้างอาคารใกล้แหล่งน้ำสาธารณะ

- ถ้าแหล่งน้ำสาธารณะกว้างน้อยกว่า 10 เมตร ให้รั้วแนวอาคารจากแหล่งน้ำสาธารณะไม่น้อยกว่า 3 เมตร
- ถ้าแหล่งน้ำสาธารณะกว้างตั้งแต่ 10 เมตรขึ้นไป ให้รั้วแนวอาคารจากเขตแหล่งน้ำสาธารณะไม่น้อยกว่า 6 เมตร
- ถ้าเป็นแหล่งน้ำขนาดใหญ่ เช่น บึง ทะเลสาบ หรือทะเล ให้รั้วแนวอาคารจากเขตแหล่งน้ำสาธารณะไม่น้อยกว่า 12 เมตร

6. ความสูงของอาคาร

ความสูงของอาคารที่จุดใดๆ ต้องไม่เกินสองเท่าของระยะราบจากจุดนั้นไปตั้งฉากกับแนวเขตด้านตรงข้ามของถนนสาธารณะที่อยู่ใกล้อาคารที่สุด

7. ระยะห่างของอาคารกับเขตพื้นดิน กรณีผนังอาคารมีประตู หน้าต่าง ช่องระบายอากาศ ช่องแสงหรือระเบียง

7.1 ผนังอาคารส่วนที่สูงไม่เกิน 9 เมตร ต้องอยู่ห่างเขตที่ดินไม่น้อยกว่า 2 เมตร

7.2 ผนังอาคารส่วนที่สูงเกิน 9 เมตร แต่ไม่เกิน 23 เมตร ต้องอยู่ห่างเขตที่ดินไม่น้อยกว่า 3 เมตร

8. ระยะห่างของอาคารกับเขตที่ดิน กรณีผนังทึบ

ต้องอยู่ห่างเขตที่ดินไม่น้อยกว่า 50 เซนติเมตร เว้นแต่จะก่อสร้างชิดเขตที่ดินโดยได้รับความยินยอมเป็นหนังสือจากเจ้าของที่ดินด้านนั้น และสร้างได้สูงไม่เกิน 15 เมตร

9. การก่อสร้างอาคารใกล้อาคารอื่นในที่ดินเจ้าของเดียวกัน

9.1 ผนังของอาคารด้านที่มีหน้าต่าง ประตู ช่องระบายอากาศหรือช่องแสง หรือระเบียงของอาคารต้องมีระยะห่างจากผนังของอาคารอื่นด้านที่มีหน้าต่าง ประตู ช่องระบายอากาศหรือช่องแสง หรือระเบียงของอาคาร ดังต่อไปนี้

(ก) อาคารที่มีความสูงไม่เกิน 9 เมตร ผนังหรือระเบียงของอาคารต้องอยู่ห่างจากผนัง หรือระเบียงของอาคารอื่นที่มีความสูงไม่เกิน 9 เมตร ไม่น้อยกว่า 4 เมตร

(ข) อาคารที่มีความสูงไม่เกิน 9 เมตร ผนังหรือระเบียงของอาคารต้องอยู่ห่างจากผนัง หรือระเบียงของอาคารอื่นที่มีความสูงเกิน 9 เมตร แต่ไม่ถึง 23 เมตร ไม่น้อยกว่า 5 เมตร

(ค) อาคารที่มีความสูงเกิน 9 เมตร แต่ไม่ถึง 23 เมตร ผนังหรือระเบียงของอาคารต้องอยู่ห่างจากผนังหรือระเบียงของอาคารอื่นที่มีความสูงเกิน 9 เมตร แต่ไม่ถึง 23 เมตร ไม่น้อยกว่า 6 เมตร

9.2 ผนังของอาคารด้านที่เป็นผนังทึบต้องมีระยะห่างจากผนังของอาคารอื่นด้านที่มีหน้าต่าง ประตู ช่องระบายอากาศหรือช่องแสง หรือระเบียงของอาคาร ดังต่อไปนี้

(ก) อาคารที่มีความสูงไม่เกิน 15 เมตร ผนังของอาคารต้องอยู่ห่างจากผนังหรือระเบียงของอาคารอื่นที่มีความสูงไม่เกิน 9 เมตร ไม่น้อยกว่า 2 เมตร

(ข) อาคารที่มีความสูงไม่เกิน 15 เมตร ผนังของอาคารต้องอยู่ห่างจากผนังหรือระเบียงของอาคารอื่นที่มีความสูงเกิน 9 เมตร แต่ไม่ถึง 23 เมตร ไม่น้อยกว่า 3 เมตร

10. การขออนุญาตก่อสร้างในเขตสภาพตำบลหรือเขตองค์การบริหารส่วนตำบล

แต่ไม่อยู่ในบริเวณพื้นที่ห้ามก่อสร้างอาคารบางชนิดตามกฎหมายว่าด้วยการควบคุมอาคาร ถ้าเป็นอาคารอยู่อาศัยไม่เกิน 2 ชั้นที่มีพื้นที่ไม่เกิน 150 ตารางเมตร หรือรั้ว กำแพง ประตู ในแบบเฉพาะแผนผังบริเวณ และสำเนาเอกสารสิทธิ์ในที่ดินพร้อมคำขอ

หลักเกณฑ์เพิ่มเติมสำหรับการขออนุญาตก่อสร้างในเขตกรุงเทพมหานคร

1. ที่ว่างรอบอาคาร

- บ้านพักอาศัยที่มีพื้นที่เกิน 300 ตารางเมตร ที่สูงไม่เกิน 15 เมตร ต้องมีที่ว่างโดยรอบอาคารไม่น้อยกว่า 1 เมตร

คณะผู้จัดทำโครงการแบบบ้านसानฝัน ของขวัญปีใหม่ คนไทยมีความสุข

ที่ปรึกษา

๑. นายมณฑล สุดประเสริฐ อธิบดีกรมโยธาธิการและผังเมือง
๒. นายเกียรติศักดิ์ จันทร์หา วิศวกรใหญ่
๓. นางสาวศิริระภา วาระเลิศ รองอธิบดีกรมโยธาธิการและผังเมือง
๔. นายโอฬาร ศักยโรจน์กุล รองอธิบดีกรมโยธาธิการและผังเมือง
๕. นายสมชาย เมธวัฒน์ธรากุล รองอธิบดีกรมโยธาธิการและผังเมือง
๖. นายพิชัย อุทัยเชษฐ รองอธิบดีกรมโยธาธิการและผังเมือง

คณะทำงานกำกับดูแล

๑. นายคธาทิพย์ เอี่ยมกมลลา
๒. นายเสถียร เจริญเหรียญ
๓. นายอริราช กนกเวชยันต์
๔. นายสุธี ปิ่นไพสิฐ
๕. นายวิชิต อรุณมานะกุล
๖. นายสุเทพ พิทักษ์พรมงคล
๗. นายนภดล สวาสดีญาติ
๘. นายชาญวิษฐ์ สิริสุนทรานนท์
๙. นายดุขฎี เจริญลาภ
๑๐. นายจิรศักดิ์ ภู่วไลวัฒนกิจ
๑๑. นายพีรพงศ์ จันทร์หา
๑๒. นายวิรัชต์ ทองรวย
๑๓. นายกนก สุจริตสัญญาชัย
๑๔. นายนิเวศน์ ลำเลิศลักษณะชัย
๑๕. นายสมชาติ จิตใหญ่
๑๖. นายสุนทร น้ำเพชร

คณะทำงานออกแบบและประมาณราคา

สำนักสถาปัตยกรรม

๑. นายสุภาพ เนถถาวร
๒. นายถิรวีร์ เทพไชย
๓. นางสาวนิตติมา คุดตะสิงคี
๔. นางสาวพิมพ์สิริ เหมโสกะณะ
๕. นางสาวอารีญา ศุภโชคพานิชย์
๖. นางสาววรมน แสนชมภู
๗. นางสาวจุฑารัตน์ โชติเวทย์ศิลป์
๘. นายภูวนัฐ คงสมโอษฐ์
๙. นางสาวพรรณวรรณ สุขทรศนี
๑๐. นายปกรณ์ อินทะกนก

สำนักวิศวกรรมโครงสร้างและงานระบบ

๑. นางสาวอดิษฐ์ สิ้นศิลาเกตู
๒. นายวัชรินทร์ เกิดบุญชู
๓. นายอรชาติ พาศีศรีพาล
๔. นายสรพงษ์ พันคง
๕. นายณัฐพงษ์ พรสง่า
๖. นายอาทิตย์พร สุทธธาวงศ์
๗. นายพงศ์พันธ์ พรหมจันทร์

กองมาตรฐานราคากลาง

๑. นายวรสันต์ อิฐรัตน์
๒. นายวิโรจน์ ส่งสกุลชัย
๓. นายสุรพล กุหลาบศรี
๔. นายสุบรรณ วงศ์คำจันทร์
๕. นายสุรชัย สิริโกชนพานิช
๖. นายเลอศักดิ์ จงธรรม
๗. นายธรรมบุญ คุ่มภัย
๘. นายธนดล อยู่สำราญ
๙. นายปิติ นีซัง
๑๐. นายมานอชชัย ศรสุรินทร์
๑๑. นายอรรถกร พันปี
๑๒. นายศราวุธ น้อยสุวรรณ
๑๓. นายจตุพล อินทร
๑๔. นายพุ่มตาล น้อยวัน
๑๕. นายวินิจ เรือนแก้ว
๑๖. นายศรัณย์ สุขเกิด
๑๗. นายวีรภัทร ว่องไว
๑๘. นางสาวกรพินทร์ คชินทร

คณะทำงานประสานงาน

๑. นางสาวสุภัทรา ชัยเทวารักษ์
๒. นางภัททิรา สุริวรรณ

แบบบ้านसानฟัน ของขวัญปีใหม่ คนไทยมีความสุข

กรมโยธาธิการและผังเมือง กระทรวงมหาดไทย

บ้านครอบครัวไทยร่วมสมัย ๑



ขนาด ๗๐ ตร.ม.

ฐานรากเสาเข็ม ๑,๐๒๐,๐๐๐ บาท
ฐานรากแพ่ ๙๗๒,๐๐๐ บาท

บ้านครอบครัวไทยร่วมสมัย ๒



ขนาด ๑๒๐ ตร.ม.

ฐานรากเสาเข็ม ๑,๔๖๐,๐๐๐ บาท
ฐานรากแพ่ ๑,๓๘๑,๐๐๐ บาท

บ้านครอบครัวไทยร่วมสมัย ๓



ขนาด ๑๕๖ ตร.ม.

ฐานรากเสาเข็ม ๑,๖๖๘,๐๐๐ บาท
ฐานรากแพ่ ๑,๕๘๘,๐๐๐ บาท

บ้านครอบครัวไทยร่วมสมัย ๔



ขนาด ๑๘๐ ตร.ม.

ฐานรากเสาเข็ม ๑,๙๑๐,๐๐๐ บาท
ฐานรากแพ่ ๑,๘๒๘,๐๐๐ บาท

บ้านครอบครัวไทยร่วมสมัย ๕



ขนาด ๒๒๔ ตร.ม.

ฐานรากเสาเข็ม ๒,๐๐๙,๐๐๐ บาท
ฐานรากแพ่ ๑,๘๙๙,๐๐๐ บาท

บ้านครอบครัวไทยร่วมสมัย ๖



ขนาด ๗๐ ตร.ม.

ฐานรากเสาเข็ม ๑,๑๐๒,๐๐๐ บาท
ฐานรากแพ่ ๑,๒๒๗,๐๐๐ บาท

บ้านครอบครัวไทยร่วมสมัย ๗



ขนาด ๑๒๐ ตร.ม.

ฐานรากเสาเข็ม ๑,๕๒๘,๐๐๐ บาท
ฐานรากแพ่ ๑,๔๕๙,๐๐๐ บาท

บ้านครอบครัวไทยร่วมสมัย ๘



ขนาด ๑๕๖ ตร.ม.

ฐานรากเสาเข็ม ๑,๗๐๓,๐๐๐ บาท
ฐานรากแพ่ ๑,๖๒๒,๐๐๐ บาท

บ้านครอบครัวไทยร่วมสมัย ๙



ขนาด ๑๘๐ ตร.ม.

ฐานรากเสาเข็ม ๒,๐๐๑,๐๐๐ บาท
ฐานรากแพ่ ๑,๘๗๒,๐๐๐ บาท

บ้านครอบครัวไทยร่วมสมัย ๑๐



ขนาด ๒๒๔ ตร.ม.

ฐานรากเสาเข็ม ๒,๑๔๕,๐๐๐ บาท
ฐานรากแพ่ ๒,๐๓๕,๐๐๐ บาท

บ้านसानฟัน ของขวัญปีใหม่ คนไทยมีความสุข

กรมโยธาธิการและผังเมือง กระทรวงมหาดไทย

บ้านครอบครัวไทยร่วมสมัย ๑



บ้านครอบครัวไทยร่วมสมัย ๒



บ้านครอบครัวไทยร่วมสมัย ๓



บ้านครอบครัวไทยร่วมสมัย ๔



บ้านครอบครัวไทยร่วมสมัย ๕



บ้านครอบครัวไทยร่วมสมัย ๖



บ้านครอบครัวไทยร่วมสมัย ๗



บ้านครอบครัวไทยร่วมสมัย ๘



บ้านครอบครัวไทยร่วมสมัย ๙



บ้านครอบครัวไทยร่วมสมัย ๑๐

