

แบบบ้านसानฟัน ของขวัญปีใหม่ คนไทยมีความสุข



บ้านห่วงใยไทยประชาสุขใจ ๒

กรมโยธาธิการและผังเมือง กระทรวงมหาดไทย

๒ ห้องนอน ๒ ห้องน้ำ

สารรัฐมนตรีว่าการกระทรวงมหาดไทย



ที่อยู่อาศัยถือว่าเป็นปัจจัยพื้นฐานที่สำคัญของมนุษย์และสถาบันครอบครัว รัฐบาลของนายกรัฐมนตรี (พลเอกประยุทธ์ จันทร์โอชา) เล็งเห็นความสำคัญคุณภาพชีวิต และความเป็นอยู่ที่ดีของประชาชน และได้มีแนวนโยบายที่จะยกระดับคุณภาพชีวิตของประชาชนด้านที่อยู่อาศัย เช่น มีมาตรการทางภาษี เพื่อลดภาระการลงทุนใน “บ้านหลังแรก” ซึ่งถือว่าเป็นสิ่งจำเป็นในชีวิตของประชาชน เพื่อให้สอดคล้องกับแนวนโยบายของรัฐบาล กระทรวงมหาดไทยได้มอบหมายให้กรมโยธาธิการและผังเมืองทำการปรับปรุงแบบบ้าน ในโครงการ “แบบบ้านเพื่อประชาชน” ที่ได้จัดทำมาตั้งแต่ปี พ.ศ. ๒๕๔๖ ให้มีความทันสมัย สอดคล้องกับราคาค่าก่อสร้าง และวิถีชีวิตของครอบครัวชาวไทยในปัจจุบัน โดยเน้นในด้านประโยชน์ใช้สอย ความสะดวกสบาย และความคุ้มค่า

โครงการ “แบบบ้านเพื่อประชาชน” ถือเป็นทางเลือกและอำนวยความสะดวกแก่ประชาชนที่มีความประสงค์จะปลูกสร้างที่อยู่อาศัยเป็นของตนเอง โดยผู้สนใจสามารถขอรับแบบแปลนดังกล่าวไปประกอบการยื่นขออนุญาตต่อหน่วยงานราชการได้ตามระเบียบ เป็นการช่วยลดภาระค่าใช้จ่ายในส่วนนี้ เพื่อเป็นการเพิ่มโอกาส และยกระดับความเป็นอยู่ของประชาชนให้มีคุณภาพชีวิตที่ดีขึ้น

พลเอก 

(อนุพงษ์ เผ่าจินดา)

รัฐมนตรีว่าการกระทรวงมหาดไทย

สารรัฐมนตรีช่วยว่าการกระทรวงมหาดไทย



การที่ประชาชนจะมีที่อยู่อาศัยเป็นของตนเองเป็นเรื่องที่ยากพอสมควร เนื่องจากต้องมีขั้นตอน ตั้งแต่การหาผู้ออกแบบ ผู้เขียนแบบ ผู้คิดราคา ตลอดจนขั้นตอนการ ขออนุญาตก่อสร้าง ซึ่งกระทรวงมหาดไทย พิจารณาแล้วเห็นว่ากรมโยธาธิการและผังเมือง มีสถาปนิก วิศวกร ตลอดจนผู้มีความรู้ความสามารถ ที่จะดำเนินการออกแบบให้กับประชาชนผู้มีรายได้น้อย กระทรวงมหาดไทย จึงมอบหมายให้กรมโยธาธิการ และผังเมือง ดำเนินการปรับปรุงแบบบ้าน โครงการ “แบบบ้านเพื่อประชาชน” ให้มีความทันสมัย สอดคล้อง กับราคาค่าก่อสร้างที่ประหยัด เพื่อช่วยเหลือประชาชนผู้มีรายได้น้อย

โครงการดังกล่าว ถือเป็นโอกาสที่ดีของประชาชนและผู้มีรายได้น้อย ที่สามารถนำแบบบ้านดังกล่าว ไปใช้ในการก่อสร้างได้โดยไม่ต้องเสียค่าใช้จ่ายในการหาผู้ออกแบบ และเป็นการยกระดับคุณภาพชีวิต ด้านที่อยู่อาศัยของประชาชนให้มีคุณภาพชีวิตที่ดีขึ้น

A handwritten signature in black ink, appearing to be 'สุธี มากบุญ'.

(นายสุธี มากบุญ)

รัฐมนตรีช่วยว่าการกระทรวงมหาดไทย

สารปลัดกระทรวงมหาดไทย



โครงการแบบบ้านเพื่อประชาชน ซึ่งกรมโยธาธิการและผังเมือง ได้ดำเนินการออกแบบไว้ตั้งแต่ปี พ.ศ. ๒๕๔๖ นั้น รูปแบบและราคาอาจไม่สอดคล้องกับสภาพการณ์ปัจจุบันเท่าใดนัก รัฐมนตรีว่าการกระทรวงมหาดไทย จึงได้มีดำริให้กรมโยธาธิการและผังเมืองดำเนินการปรับปรุงแบบบ้านดังกล่าวให้มีความเหมาะสมและทันสมัยมากยิ่งขึ้น ซึ่งเป็นที่มาของแบบบ้านครอบครัวไทยร่วมสมัย ๑๐ รูปแบบ แบบบ้านต้านภัยพิบัติแผ่นดินไหว ๒ รูปแบบ และแบบบ้านห่วงใยไทยประชาชนใจ ๒ รูปแบบ การปรับปรุงครั้งนี้จะเป็นประโยชน์และสามารถสนองตอบต่อความต้องการของประชาชนในทุกระดับ เป็นการช่วยเหลือแบ่งเบาภาระ และเพิ่มโอกาสความเป็นอยู่ที่ดีขึ้นของประชาชน รวมทั้งจะช่วยสร้างความเป็นระเบียบเรียบร้อยและความสวยงามแก่บ้านเมืองอีกด้วย

กระทรวงมหาดไทยหวังว่า แบบบ้านเพื่อประชาชนของกรมโยธาธิการและผังเมืองที่ได้ดำเนินการปรับปรุงขึ้นมาใหม่นี้ จะมีส่วนช่วยเหลือประชาชน โดยเป็นการลดภาระค่าใช้จ่ายในด้านการออกแบบเพื่อการก่อสร้างที่อยู่อาศัยได้เป็นอย่างดี

(นายกฤษฎา บุญราช)
ปลัดกระทรวงมหาดไทย

สารอธิบดีกรมโยธาธิการและผังเมือง กระทรวงมหาดไทย



กรมโยธาธิการและผังเมือง ได้จัดทำโครงการ "แบบบ้านเพื่อประชาชน" ขึ้น ในปี พ.ศ. ๒๕๔๖ โดยดำเนินการออกแบบไว้หลากหลายรูปแบบเพื่อเป็นการตอบสนองและอำนวยความสะดวก สร้างโอกาสให้กับประชาชนในทุกระดับที่มีความต้องการมีที่อยู่อาศัยเป็นของตนเอง ซึ่งจะช่วยประหยัดค่าใช้จ่ายในการออกแบบ และสามารถนำเอาแบบแปลนที่ได้รับไปยื่นขออนุญาตก่อสร้างต่อพนักงานเจ้าหน้าที่ได้ทันที ทั้งนี้กรมโยธาธิการและผังเมืองได้มีการแจกจ่ายและเผยแพร่ไปทั่วทุกภูมิภาค และได้รับความสนใจและการตอบรับจากประชาชนเป็นอย่างดี

จากสภาพของเศรษฐกิจและสังคมในสภาวะการณ์ปัจจุบัน ทำให้รูปแบบและราคาของแบบบ้านตามโครงการแบบบ้านเพื่อประชาชนที่ดำเนินการไว้ ไม่สามารถตอบสนองต่อความเปลี่ยนแปลงและความต้องการของประชาชนได้อย่างเหมาะสม ในการนี้รัฐมนตรีว่าการกระทรวงมหาดไทยได้มีบัญชาสั่งการให้กรมโยธาธิการและผังเมืองพิจารณาปรับปรุงแบบบ้านเพื่อประชาชนขึ้นใหม่ ให้มีความเหมาะสมและทันสมัย โดยกรมโยธาธิการและผังเมือง ได้มอบหมายให้สำนักสถาปัตยกรรม และสำนักวิศวกรรมโครงสร้างและงานระบบออกแบบขึ้นใหม่รวม ๑๔ รูปแบบ ประกอบด้วย แบบบ้านครอบครัวไทยร่วมสมัย ๑๐ รูปแบบ แบบบ้านต้านภัยพิบัติแผ่นดินไหว ๒ รูปแบบ และแบบบ้านห่วงใยไทยประชาสุโข ๒ รูปแบบ ซึ่งคาดหวังว่าแบบบ้านเพื่อประชาชนที่ปรับปรุงใหม่นี้ จะสามารถสร้างความพึงพอใจให้กับพี่น้องประชาชนในด้านความสะดวก สามารถตอบสนองความต้องการของประชาชนในด้านการใช้งานได้อย่างเหมาะสมทั่วทุกภูมิภาค ทั้งยังเป็นการยกระดับคุณภาพชีวิตของพี่น้องประชาชน ให้มีความเป็นอยู่ด้านที่พักอาศัยที่ดียิ่งขึ้น

(นายมณฑล สุดประเสริฐ)
อธิบดีกรมโยธาธิการและผังเมือง


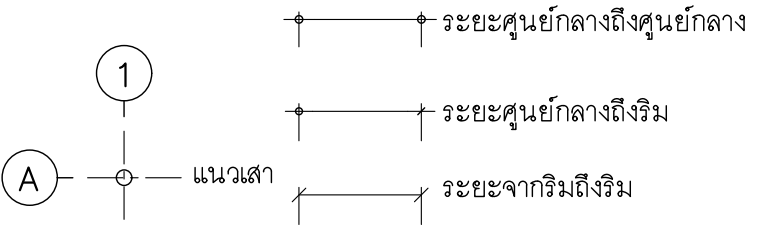




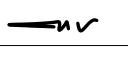

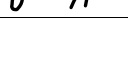
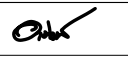
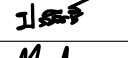
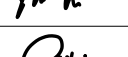
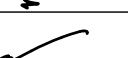
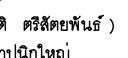

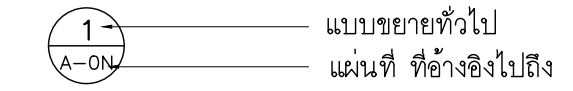

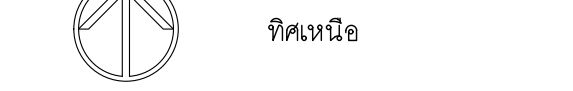

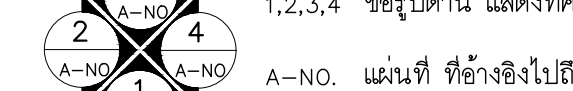


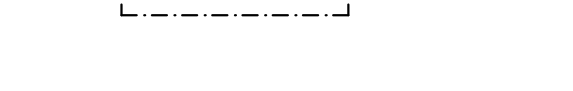




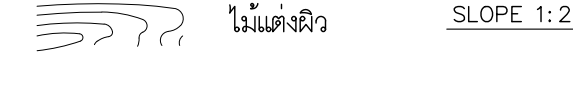
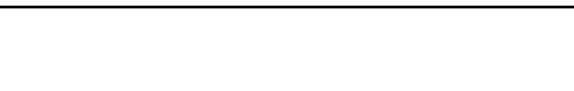


สารบัญ

แบบบ้านसानฝัน ของขวัญปีใหม่ คนไทยมีความสุข

บ้านห่วงใยไทยประชาสุขใจ 2

รายการแบบสถาปัตยกรรม	หน้า	รายการแบบวิศวกรรมโครงสร้าง	หน้า
สารบัญแบบ, รายการสัญลักษณ์ประกอบแบบ _____	1	สารบัญแบบ, รายการประกอบแบบ _____	22
รายการประกอบแบบ _____	2	แปลนฐานราก, เสาตอม่อ _____	23
ผังบริเวณ _____	3	แปลนเสา, คาน และพื้น _____	24
แปลนพื้น _____	4	แปลนเสา, คานอะเส และโครงหลังคาโรงรถ _____	25
แปลนหลังคา _____	5	แปลนโครงหลังคา _____	26
รูปด้าน 1 _____	6	แบบขยายฐานราก, เสาตอม่อ _____	27
รูปด้าน 2 _____	7	ตารางเสา, แบบขยาย _____	28
รูปด้าน 3 _____	8	แบบขยายพื้น _____	29
รูปด้าน 4 _____	9	แบบขยายคาน _____	30
รูปตัด 1 _____	10		
รูปตัด 2 _____	11	รายการแบบวิศวกรรมสุขาภิบาล	
แบบขยายประตู - หน้าต่าง _____	12	สารบัญแบบ, สัญลักษณ์ประกอบแบบ และชนิดท่อที่ใช้ในการก่อสร้าง _____	32
รายการประกอบแบบห้องน้ำ, แบบขยายห้องน้ำ WC _____	13	รายการประกอบแบบ _____	33
แบบมาตรฐานการติดตั้งราวทรงตัวในห้องน้ำคนพิการ _____	15	แปลนระบบสุขาภิบาลพื้น _____	35
แบบขยายบางลาดเอียง R.1 _____	16	แบบขยายระบบสุขาภิบาลห้องน้ำ _____	36
แบบขยายบางลาดเอียง R.2 _____	17	แบบขยายการติดตั้งท่อ _____	37
แบบขยายเชิงชาย, แบบขยายระแนงบังแดด _____	18		
แบบขยายประตูรั้วบ้าน _____	19	รายการแบบวิศวกรรมไฟฟ้า	
แบบขยายรั้วแบบที่ 1 _____	20	สารบัญแบบ, สัญลักษณ์, รายละเอียดงานระบบไฟฟ้า _____	40
แบบขยายรั้วแบบที่ 2 _____	21	รายละเอียดแผงเมนสวิตช์ _____	41
		ผังไฟฟ้าแสงสว่าง _____	42
		ผังเต้ารับไฟฟ้า, โตรศัพท์ และทีวี _____	43
		รายการแบบวิศวกรรมเครื่องกล	
		ตารางขนาดเครื่องปรับอากาศและพัดลมระบายอากาศ _____	44
		ตำแหน่งติดตั้งเครื่องปรับอากาศและพัดลมระบายอากาศที่แนะนำ _____	45

รายการแบบสถาปัตยกรรม (A)		รายการวัสดุ		รายการสัญลักษณ์ประกอบแบบ		 แบบบ้านสถานพื้น ของขวัญปีใหม่ คนไทยมีความสุข
เลขที่	แบบแสดง	สัญลักษณ์	รายการ			
A-01	สารบัญแบบ , รายการวัสดุ	พื้น				แบบบ้านสถานพื้น ของขวัญปีใหม่ คนไทยมีความสุข แบบ บ้านห่วงใยไทยประชาสุใจ 2 สำนักสถาปัตยกรรม  ผู้อำนวยกาสร้าน สถาปัตยกรรม  สถาปนิก  สถาปนิก สำนักวิศวกรรมโครงสร้างและงานระบบ  ผู้อำนวยกาสร้าน วิศวกรรม  วิศวกร โครงสร้าง  วิศวกร วิศวกรรม  วิศวกร สุขาภิบาล  วิศวกร วิศวกรรม  วิศวกร ไฟฟ้า  วิศวกร วิศวกรรม  วิศวกร เครื่องกล  วิศวกร (นายสุชาติ ตรีสัตยพันธ์) สถาปนิกใหญ่ อนุมัติ  (นายมนชาล สุตประเสริฐ) อธิบดีกรมโยธาธิการและผังเมือง แสดงแบบ สารบัญแบบ รายการวัสดุ มาตรฐาน - วัน/เดือน/ปี 2558 เลขที่แบบ AR 58238 A-01 21
A-02	รายการประกอบแบบก่อสร้าง	①	พื้นปูกระเบื้องเซรามิค 12"x12" [พื้นชั้น 1 ทั่วไป]	① ใช้กำหนดหมายเลขประตู ในแบบเพื่ออ้างอิงถึง		
A-03	ผังบริเวณ	②	พื้นปูไม้ปาร์เก้ ขนาด 1"x4" [พื้นชั้น 1 ห้องนอน]	② ใช้กำหนดหมายเลขหน้าต่าง ในแบบเพื่ออ้างอิงถึง		
A-04	แปลนพื้นชั้น 1	③	พื้นปูกระเบื้องเซรามิค 8"x8" ชนิดผิวด้าน [พื้นห้องน้ำ]			
A-05	แปลนหลังคา	④	พื้นคสล ทำผิวขัดเรียบ [พื้นที่จอดรถ]			
A-06	รูปด้าน 1	⑤	พื้นคสล ผิวขัดมันทาระบบกันซึม [พื้นกันสาด, หลังคา ค.ส.ล.]	① ใช้กำหนดหมายเลขประตู ในแบบเพื่ออ้างอิงถึง		
A-07	รูปด้าน 2	ผนัง		② ใช้กำหนดหมายเลขหน้าต่าง ในแบบเพื่ออ้างอิงถึง		
A-08	รูปด้าน 3	△1	ผนังก่ออิฐ ฉาบปูนเรียบ ทาสี [ผนังทั่วไป]			
A-09	รูปด้าน 4	△2	ผนังก่ออิฐ ปูกระเบื้องเซรามิค 8"x8" [ผนังห้องน้ำ]			
A-10	รูปตัด 1	ฝ้าเพดาน				
A-11	รูปตัด 2	①	ฝ้าเพดานยิปซัมบอร์ดมาตรฐาน ขอบลาด หนา 9 มม. ฉาบเรียบ ทาสี [ฝ้าภายในทั่วไป]			
A-12	แบบขยายประตู- หน้าต่าง					
A-13	แบบขยายห้องน้ำ WC.	②	ฝ้าเพดานยิปซัมบอร์ดทึบขึ้น ขอบเรียบ หนา 9 มม.ขนาด 0.60x1.20 ม.			
A-14	แบบขยายห้องน้ำ WC.		โครงคร่าว T-BAR อลูมิเนียมอบสี 0.60 ม [ห้องน้ำ]			
A-15	มาตรฐานการติดตั้งราวทรงตัวในห้องน้ำคนพิการ	③	ฝ้าเพดานแผ่นไฟเบอร์ซีเมนต์บอร์ด ขอบเรียบหนา 4 มม. ขนาด 0.60x1.20ม.			
A-16	แบบขยายทางลาดเอียง R.1		ติดตั้งแบบชนชิด [ฝ้าภายนอก]			
A-17	แบบขยายทางลาดเอียง R.2	④	ฝ้าเพดานแผ่นไฟเบอร์ซีเมนต์บอร์ด มีช่องระบายอากาศ			
A-18	แบบขยาย เเชิงชาย		ขอบเรียบหนา ขนาด 4 มม.ขนาด 0.60x1.20ม. ติดตั้งแบบชนชิด			
A-19	แบบขยาย ประตูรั้วบ้าน		[ฝ้าชายคาหลังคา]			
A-20	แบบขยาย รั้วแบบที่ 1	⑤	ฝ้าเพดาน โครงสร้างฉาบปูนเรียบ ทาสี [ใต้บันได]			
A-21	แบบขยาย รั้วแบบที่ 2					
			* เหนือฝ้าเพดานใต้หลังคา ชั้น 2 ยกเว้นส่วนห้องน้ำและภายนอกอาคาร			
			ให้ปูแผ่นฉนวนกันความร้อนใยแก้ว หุ้มรอบด้านด้วยแผ่นอลูมิเนียม			
			พอยล์เสริมแรง ความหนา 6"			
			บัวเชิงผนัง			
		FB1	ไม้ไฟเบอร์ซีเมนต์ หนา 4" หนา 12มม ทาสี [สำหรับพื้นเบอร์ 1 และ 2]			
			มอบบฝ้าเพดาน			
		CB1	ไม้ไฟเบอร์ซีเมนต์ หนา 3" หนา 8มม ทาสี [สำหรับฝ้าเพดานเบอร์ 1 ,3 และ 4]			
			หลังคา			
		R1	หลังคา กระเบื้องลอนคู่ (ชนิดลอนสั้น) มุงเอียงตามที่ปรากฏในแบบ			
			พร้อมติดตั้งฉนวน PE.FOAM หนาไม่น้อยกว่า 6มม แนบใต้แผ่นหลังคา			
			ระบบเพลทซึ่งให้ใช้วัสดุเดียวกับแผ่นหลังคา			

รายการประกอบแบบอาคารบ้านห้วยไทยประชาสงขลา

1. วัตถุประสงค์

กรมโยธาธิการและผังเมืองดำเนินการออกแบบอาคารบ้านครอบครัวไทยร่วมสมัย เพื่อประชาชนตามคำริของ ฯพณฯนายกรัฐมนตรี และเป็นไปตามนโยบายรัฐบาลเพื่อบริการประชาชน โดยไม่คิดค่าบริการ ออกแบบใดๆทั้งสิ้น

2. รายละเอียดประกอบแบบ

2.1 การวางผังและระดับ

ผู้รับจ้างจะต้องการทำวางผังบริเวณให้ถูกต้องเรียบร้อยตามกฎหมายควบคุมอาคาร และกำหนดระดับของอาคารและระดับพื้นที่ก่อสร้างต้องมีความลาดเอียง เพื่อการระบายน้ำตามรูปแบบรายการที่กำหนด ก่อนดำเนินการต่อไป

2.2 งานสถาปัตยกรรม

ก. งานพื้น

- พื้น ค.ส.ล. ทำผิวขัดมันเรียบ หรือผิวขัดหยาบ ให้แต่งระดับผิว ค.ส.ล. ด้วยปูนทรายให้เรียบสม่ำเสมอ หรือมีความลาดเอียงไปสู่ด้านนอกอาคาร
- พื้น ค.ส.ล. ปูกระเบื้องเซรามิก ผิวด้าน ขนาด 8"×8" หรือ 12"×12" ตามแบบระบุ พื้นห้องน้ำใช้กระเบื้องเซรามิกผิวด้าน ตาม มอก. 2508-2555 น้ำยากันซึม ใช้ของที่ผลิตในประเทศ
- พื้น ค.ส.ล. ปูไม้เนื้อแข็ง 1"×4" ติดเข้าลิ้น ใช้ไม้เนื้อแข็ง เช่น ไม้มะค่า ไม้แดง หรือไม้เต็ง 1"×4" อบเข้าลิ้นอัดสนิท ขัดให้เรียบ แล้วเคลือบด้วยน้ำยาเคลือบเงาไม้

หมายเหตุ การเตรียมผิวพื้นและการปูกระเบื้องให้ทำตามมาตรฐานวิชาช่างที่ดี

ข. งานผนัง

- ผนังทั่วไปก่ออิฐฉาบปูนครึ่งแผ่น อิฐต้องเป็นอิฐที่แกร่ง เมาสุกเสมอ ไม่บิดเบี้ยว ต้องพรมน้ำให้ชุ่มก่อนก่อ
- การก่อชนคาน เสา หรือเอ็น ค.ส.ล. ต้องเสียบเหล็ก RB6 มม. ทุกระยะไม่เกิน 40 ซม. โดยยื่นออกมา 25 ซม. และฝังในเสาหรือคาน ค.ส.ล. 10 ซม.
- การก่อชนกันเป็นมุม การก่อเว้นช่องสำหรับติดตั้งประตูหน้าต่าง และทุกระยะที่เกิน 2 เมตร ของ ความสูงผนังและทุกระยะที่เกิน 3 เมตร ของความยาวผนังให้ทำเอ็น หรือทับหลัง ค.ส.ล. หนาเท่าผนังที่ก่อสร้างและกว้าง 10 ซม. เสริมเหล็ก 2-RB6 มม. และมีปลอกเหล็ก RB6 ๑0.20 ม.
- ผนังปูกระเบื้องเซรามิก ขนาดตามแบบรายการระบุ ใช้กระเบื้องดินเผาเคลือบชนิดปูผนังภายใน ตาม มอก. 2508-2555

ค. งานฝ้าเพดาน

- ให้ใช้ฝ้าเพดานตามรูปแบบรายการที่ระบุ
- ใช้โครงคร่าวเหล็กชุบสังกะสี สำหรับยึดแผ่นฝ้า ตาม มอก.863-2532 ติดตั้งตามมาตรฐานผู้ผลิต

ง. งานหลังคา

- โครงหลังคา ตามที่ได้กำหนดไว้ในรูปแบบและรายการวิศวกรรมโครงสร้าง
- วัสดุหลังคา กระเบื้อง ลอนคู่ (ชนิดลอนสั้น) ตาม มอก. 1407-2540 ติดตั้งตามมาตรฐานผู้ผลิต

จ. งานประตู-หน้าต่าง และอุปกรณ์

- รายละเอียดตามระบุในแบบขยายประตู-หน้าต่าง และอุปกรณ์
- ประตู-หน้าต่างอลูมิเนียม ใช้อลูมิเนียม ตาม มอก. 284-2530 เคลือบผิวด้วยสีผง POLAR POWDER COAT POLYESTER
- ประตูบานเปิดทั่วไปใช้บานพับประตู ผลิตภัณฑ์ ตาม มอก. 759-2531 ขนาด 4×3" บานละ 3 จุด ติดตั้งตามกรรมวิธีผู้ผลิต
- กลอนทั่วไปใช้กลอนโลหะชุบโครเมียม ผลิตภัณฑ์ภายในประเทศ
- กุญแจลูกบิดทั่วไป ใช้แบบลิ้นคู่ ล็อคได้ ผิว SATIN CHROME ประเภท STANDARD DUTY รูปทรง ORBIT ผลิตภัณฑ์ภายในประเทศ

ฉ. งานห้องน้ำ-ส้วม และสุขภัณฑ์

- รายละเอียดตามระบุในแบบขยายห้องน้ำ-ส้วม สุขภัณฑ์ และอุปกรณ์ประกอบ
- การเดินท่อน้ำประปา- ท่อน้ำทิ้ง- ท่อส้วม ให้เป็นไปตามรูปแบบและรายการวิศวกรรมสุขาภิบาล

ช. งานสี

- งานทาสีผนังคอนกรีต- ปูนภายนอก
 - สีรองพื้น ใช้สีรองพื้นสำหรับปูนใหม่ ผลิตภัณฑ์เดียวกับสีทับหน้า
 - สีทับหน้า ใช้สีอะคริลิก 100% กึ่งเงาถึงด้านสำหรับทาภายนอก ตาม มอก. 2321-2549
- งานทาสีผนังคอนกรีต- ปูนภายใน
 - สีรองพื้น ใช้สีรองพื้นสำหรับปูนใหม่ ผลิตภัณฑ์เดียวกับสีทับหน้า
 - สีทับหน้า ใช้สีอะคริลิก 100% สำหรับทาภายใน ตาม มอก. 272-2549 เกรด A
- งานทาสีฝ้าภายนอก ไม้ไฟเบอร์ซีเมนต์บอร์ด ไม้สังเคราะห์
 - สีรองพื้น ใช้สีรองพื้นสำหรับปูนเก่า หรือสีรองพื้นสำหรับไฟเบอร์ซีเมนต์บอร์ดผลิตภัณฑ์เดียวกับสีทับหน้า
 - สีทับหน้า ใช้สีอะคริลิก 100 % สำหรับทาไม้สังเคราะห์หรือไฟเบอร์ซีเมนต์บอร์ด
- งานทาสีเหล็กและไม้
 - สีรองพื้น ใช้สีรองพื้นเหล็กกันสนิม หรือสีรองพื้นกันยางไม้ (ALUMINIUM WOOD PRIMER) ผลิตภัณฑ์เดียวกับสีทับหน้า
 - สีทับหน้า ใช้สีน้ำมัน ตาม มอก.327-2538
- งานทาสีพื้นไม้ปาร์เก้
 - สีรองพื้น และสีทับหน้า ใช้สีโพลียูรีเทนสำหรับพื้นไม้ ดำเนินการตามมาตรฐานผู้ผลิต

วิธีการและขั้นตอนการทาสี ให้ทารองพื้น 1 เทียว สีทับหน้า 2 เทียว โดยส่วนผสมใช้ตามมาตรฐานผู้ผลิต

หมายเหตุ วัสดุต่างๆดังกล่าวข้างต้น สามารถเปลี่ยนแปลงได้ตามความเหมาะสมและวัตถุประสงค์ของผู้ว่าจ้าง

2.3 งานฐานรากและโครงสร้าง ค.ส.ล

ตามที่ได้กำหนดไว้ในแบบและรายการวิศวกรรมโครงสร้าง ส่วนรายละเอียดอื่นๆ ให้ดำเนินการตามมาตรฐานงานก่อสร้าง

2.4 งานวิศวกรรมสุขาภิบาล

ให้ติดตั้งตามแบบวิศวกรรมสุขาภิบาลและมาตรฐานการประปาฯ

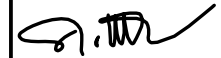
2.5 งานวิศวกรรมไฟฟ้า

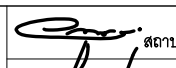

ให้ติดตั้งตามแบบวิศวกรรมไฟฟ้าและมาตรฐานการไฟฟ้าฯ




**แบบบ้านสถานพื้น
ของขวัญปีใหม่
คนไทยมีความสุข**

แบบ
บ้านห้วยไทยประชาสงขลา 2

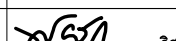
สำนักสถาปัตยกรรม
 ผู้อำนวยการสำนัก

สถาปัตยกรรม		สถาปนิก
		สถาปนิก

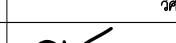
สำนักวิศวกรรมโครงสร้างและงานระบบ
 ผู้อำนวยการสำนัก


วิศวกรรม		วิศวกร
----------	--------------------------------------------------------------------------------------	--------

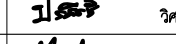
โครงสร้าง		วิศวกร
-----------	--	--------

วิศวกรรม		วิศวกร
----------	---------------------------------------------------------------------------------------	--------

สุขาภิบาล		วิศวกร
-----------	--	--------

วิศวกรรม		วิศวกร
----------	---------------------------------------------------------------------------------------	--------

ไฟฟ้า		วิศวกร
-------	---------------------------------------------------------------------------------------	--------

วิศวกรรม		วิศวกร
----------	---------------------------------------------------------------------------------------	--------

เครื่องกล		วิศวกร
-----------	---------------------------------------------------------------------------------------	--------

(นายสุชาติ ตริสดีพันธ์)
สถาปนิกใหญ่

อนุมัติ

(นายมนชาล สุดประเสริฐ)
อธิบดีกรมโยธาธิการและผังเมือง

แสดงแบบ

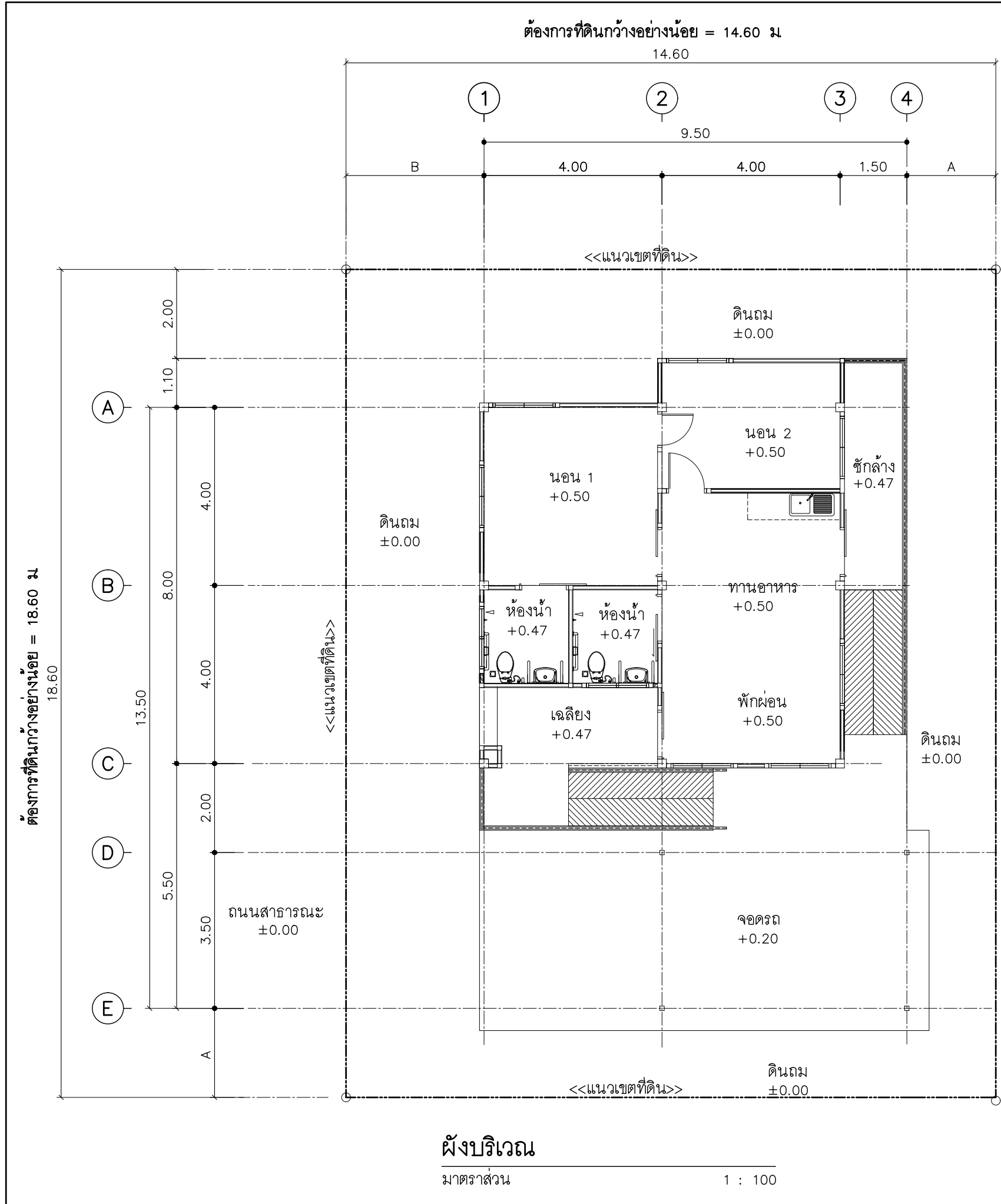
รายการประกอบแบบ

มาตราส่วน -

วัน/เดือน/ปี 2558

เลขที่แบบ AR 58238

A-02 21



หมายเหตุ

- ผังบริเวณนี้เป็นเพียงตัวอย่างเพื่อประมาณราคา ค่าก่อสร้างส่วนประกอบอาคารเท่านั้น ส่วนรายละเอียดของสถานที่จริง ให้กำหนดรายละเอียดขณะก่อสร้าง
- สายเมนไฟฟ้าให้เข้าทางด้านหน้า
- A= ระยะปรับตามขนาดที่ดิน แต่ไม่น้อยกว่า 2 ม หรือตามที่กฎหมายกำหนด
- B= ระยะปรับตามขนาดที่ดิน แต่ไม่น้อยกว่า 3 ม หรือตามที่กฎหมายกำหนด
- วางระบายน้ำให้ตกลงบ่อพักภายนอก หรือที่ที่กำหนดให้
- ตำแหน่ง ถังบำบัดน้ำเสีย บ่อพักน้ำทิ้ง บ่อดักไขมัน แนวท่อ น้ำดี น้ำเสีย และท่อโสโครก ให้ดูแบบสุขาภิบาล



แบบบ้านสถานพื้น
ของขวัญปีใหม่
คนไทยมีความสุข

แบบ
บ้านห่วงใยไทยประชาสุขใจ 2

สำนักสถาปัตยกรรม
ผู้อำนวยการสำนัก

สถาปัตยกรรม
สถาปนิก

สำนักวิศวกรรมโครงสร้างและงานระบบ
ผู้อำนวยการสำนัก

วิศวกรรม

โครงสร้าง

วิศวกรรม

สุขาภิบาล

วิศวกรรม

ไฟฟ้า

วิศวกรรม

เครื่องกล

(นายสุชาติ ตริชัยพันธ์)
สถาปนิกใหญ่

อนุมัติ
(นายมนชาล สุดประเสริฐ)
อธิบดีกรมโยธาธิการและผังเมือง

แสดงแบบ
ผังบริเวณ

มาตราส่วน -

วัน/เดือน/ปี 2558

เลขที่แบบ AR 58238

A-03 21



แบบบ้านสถานพื้น
ของขวัญปีใหม่
คนไทยมีความสุข

แบบ
บ้านห่วงใยไทยประชาสุขใจ 2

สำนักสถาปัตยกรรม
ผู้ดำเนินการสำนัก

สถาปัตยกรรม
สถาปนิก

สำนักวิศวกรรมโครงสร้างและงานระบบ
ผู้ดำเนินการสำนัก

วิศวกรรม	วิศวกร
โครงสร้าง	วิศวกร
วิศวกรรม	วิศวกร
สุขาภิบาล	วิศวกร
วิศวกรรม	วิศวกร
ไฟฟ้า	วิศวกร
วิศวกรรม	วิศวกร
เครื่องกล	วิศวกร

(นายสุชาติ ตริชัยพันธ์)
สถาปนิกใหญ่

อนุมัติ
(นายมนชาล สุตประเสริฐ)
อธิบดีกรมโยธาธิการและผังเมือง

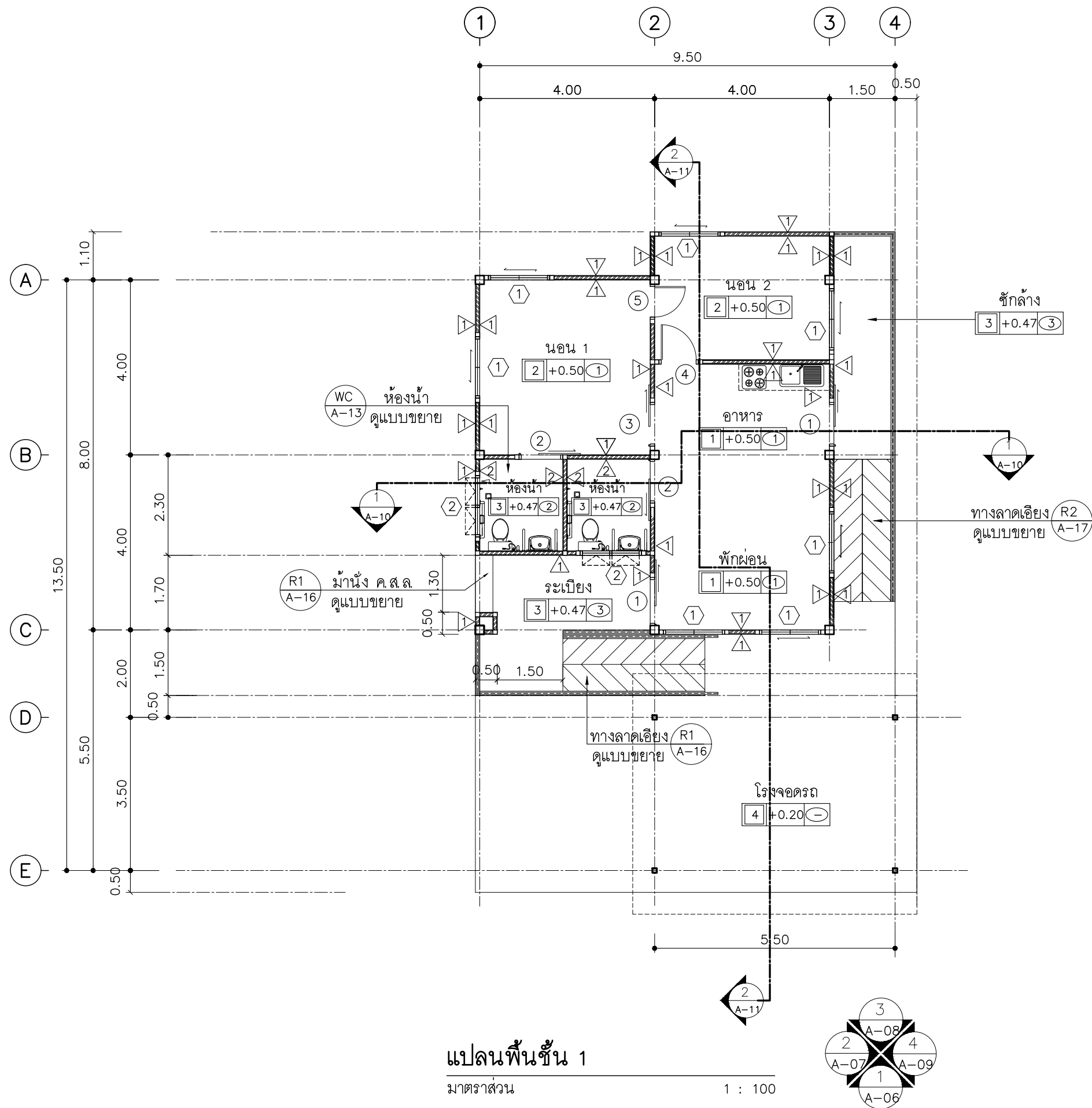
แสดงแบบ
แปลนพื้นที่ 1

มาตราส่วน -

วัน/เดือน/ปี 2558

เลขที่แบบ AR 58238

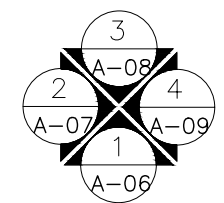
A-04 21



แปลนพื้นที่ 1

มาตราส่วน

1 : 100





แบบบ้านสถานพื้น
ของขวัญปีใหม่
คนไทยมีความสุข

แบบ
บ้านห่วงใยไทยประชาสุใจ 2

สำนักสถาปัตยกรรม
ผู้ช่วยการสำนัก

สถาปัตยกรรม
สถาปนิก

สำนักวิศวกรรมโครงสร้างและงานระบบ
ผู้ช่วยการสำนัก

วิศวกรรม
วิศวกร

โครงสร้าง
วิศวกร

วิศวกรรม
วิศวกร

สุขาภิบาล
วิศวกร

วิศวกรรม
วิศวกร

ไฟฟ้า
วิศวกร

วิศวกรรม
วิศวกร

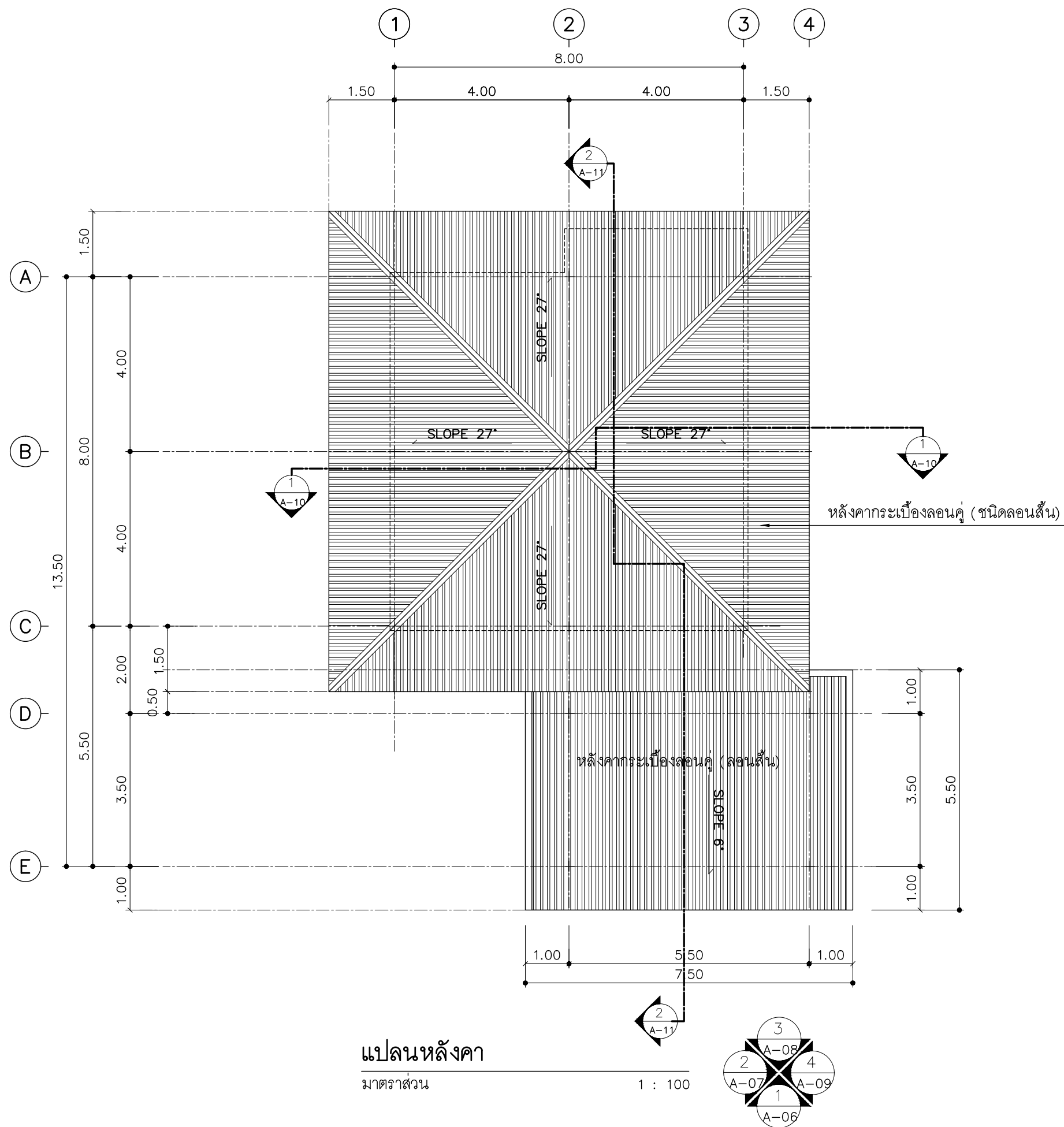
เครื่องกล
วิศวกร

(นายสุชาติ ตริยพันธ์)
สถาปนิกใหญ่

อนุมัติ
(นายมนชาล สุตประเสริฐ)
อธิบดีกรมโยธาธิการและผังเมือง

แสดงแบบ
แปลนหลังคา

มาตราส่วน -
วัน/เดือน/ปี 2558
เลขที่แบบ AR 58238





แบบบ้านสถานพื้น
ของขวัญปีใหม่
คนไทยมีความสุข

แบบ
บ้านห่วงใยไทยประชาสุใจ 2

สำนักสถาปัตยกรรม
ผู้ช่วยการสำนัก

สถาปัตยกรรม
สถาปนิก

สำนักวิศวกรรมโครงสร้างและงานระบบ
ผู้ช่วยการสำนัก

วิศวกรรม
วิศวกร

โครงสร้าง
วิศวกร

วิศวกรรม
วิศวกร

สุขาภิบาล
วิศวกร

วิศวกรรม
วิศวกร

ไฟฟ้า
วิศวกร

วิศวกรรม
วิศวกร

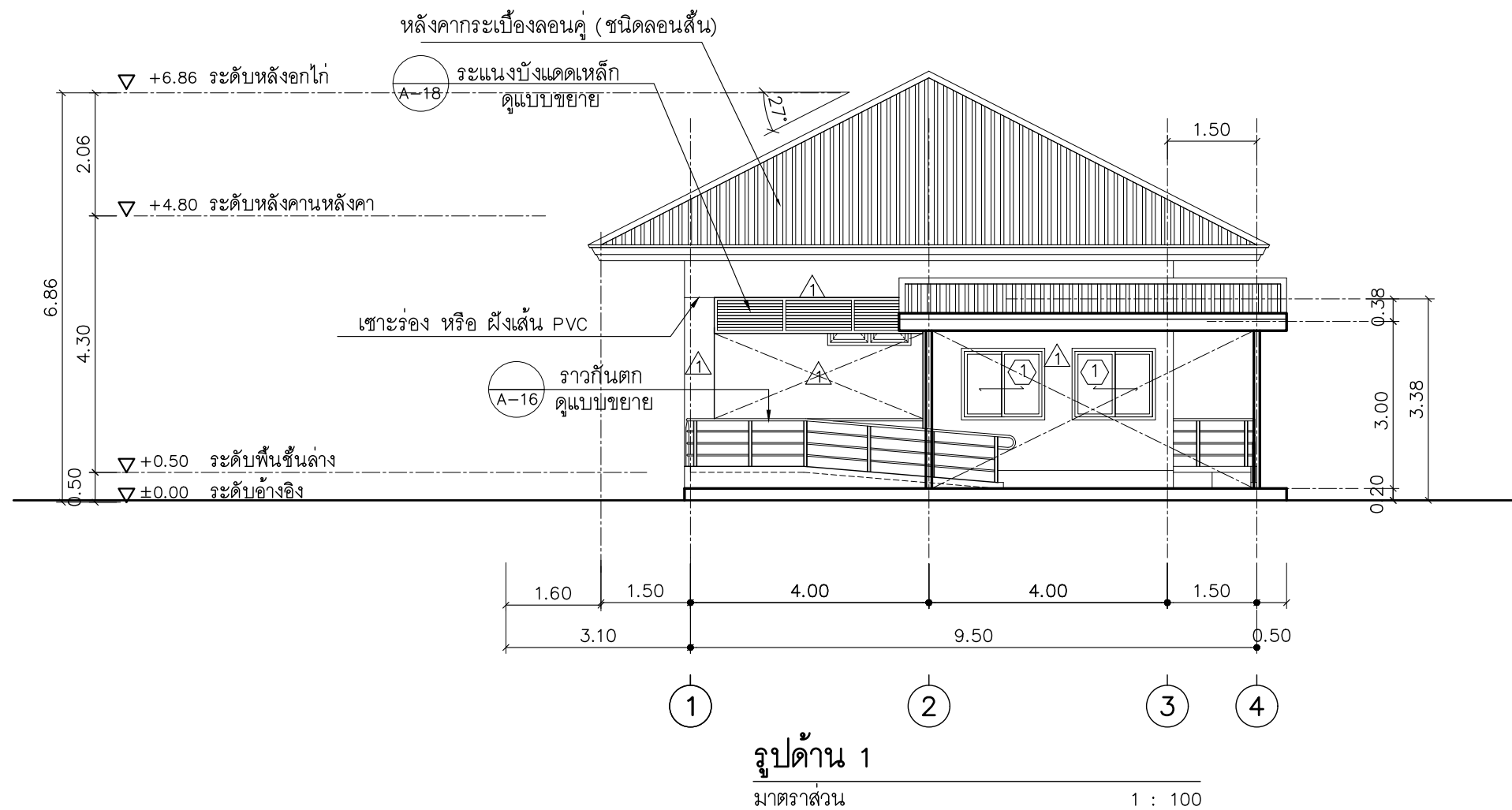
เครื่องกล
วิศวกร

(นายสุชาติ ตริชัยพันธ์)
สถาปนิกใหญ่

อนุมัติ
(นายมนชาล สุตประเสริฐ)
อธิบดีกรมโยธาธิการและผังเมือง

แสดงแบบ
รูปด้าน 1

มาตราส่วน -
วัน/เดือน/ปี 2558
เลขที่แบบ AR 58238





แบบบ้านสถานพื้น
ของขวัญปีใหม่
คนไทยมีความสุข

แบบ
บ้านห่วงใยไทยประชาสุใจ 2

สำนักสถาปัตยกรรม
ผู้อำนวยกาสร้านัก

สถาปัตยกรรม
สถาปนิก

สำนักวิศวกรรมโครงสร้างและงานระบบ
ผู้อำนวยกาสร้านัก

วิศวกรรม
วิศวกร

โครงสร้าง
วิศวกร

สุขาภิบาล
วิศวกร

วิศวกรรม
วิศวกร

ไฟฟ้า
วิศวกร

วิศวกรรม
วิศวกร

เครื่องกล
วิศวกร

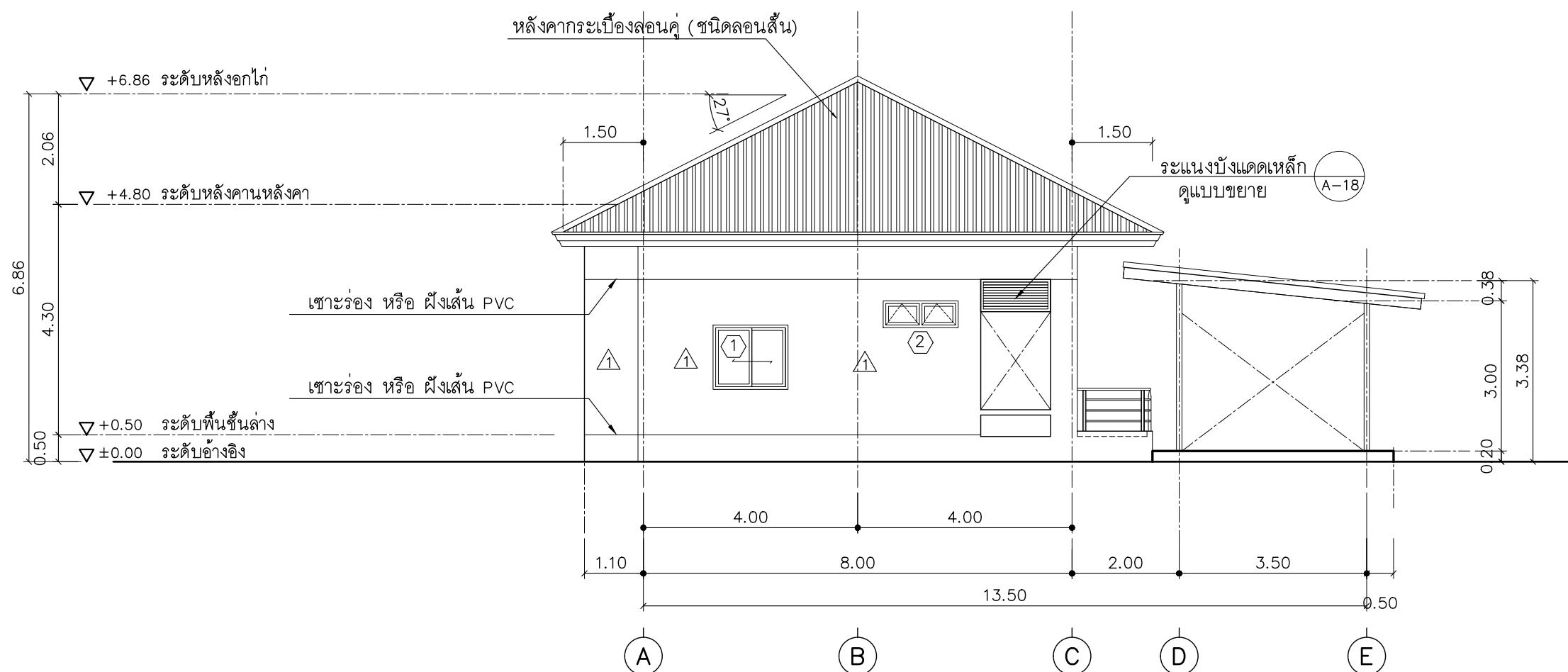
แสดงแบบ
รูปด้าน 2

มาตราส่วน -

วัน/เดือน/ปี 2558

เลขที่แบบ AR 58238

A-07 21



รูปด้าน 2
มาตราส่วน 1 : 100



แบบบ้านสถานพื้น
ของขวัญปีใหม่
คนไทยมีความสุข

แบบ
บ้านห่วงใยไทยประชาสุใจ 2

สำนักสถาปัตยกรรม
ผู้อำนวยการสำนัก

สถาปัตยกรรม
สถาปนิก

สำนักวิศวกรรมโครงสร้างและงานระบบ
ผู้อำนวยการสำนัก

วิศวกรรม
วิศวกร

โครงสร้าง
วิศวกร

วิศวกรรม
วิศวกร

สุขาภิบาล
วิศวกร

วิศวกรรม
วิศวกร

ไฟฟ้า
วิศวกร

วิศวกรรม
วิศวกร

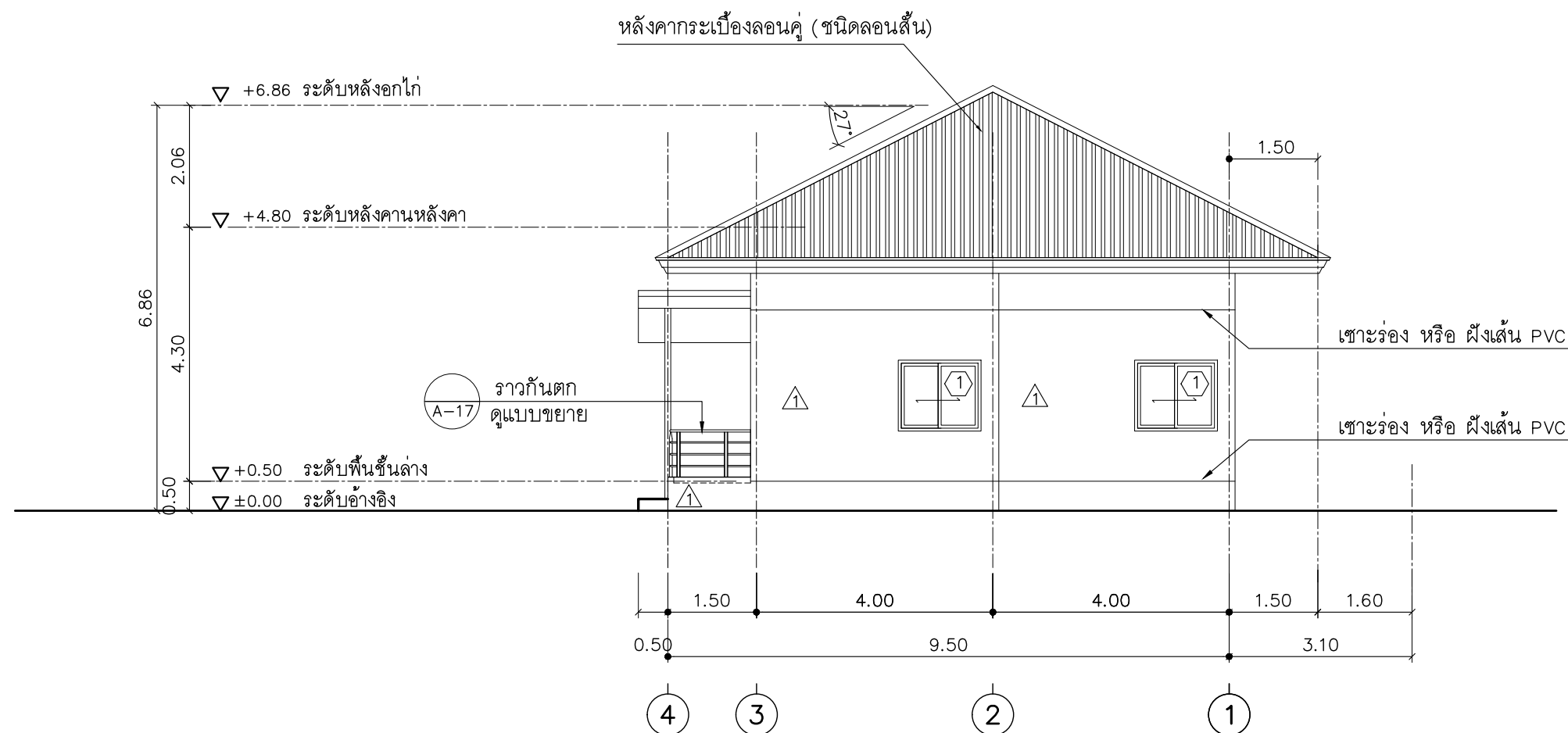
เครื่องกล
วิศวกร

(นายสุชาติ ตริชัยพันธ์)
สถาปนิกใหญ่

อนุมัติ
(นายมนชาล สุตประเสริฐ)
อธิบดีกรมโยธาธิการและผังเมือง

แสดงแบบ
รูปด้าน 3

มาตราส่วน -
วัน/เดือน/ปี 2558
เลขที่แบบ AR 58238



รูปด้าน 3

มาตราส่วน

1 : 100



แบบบ้านสถานพื้น
ของขวัญปีใหม่
คนไทยมีความสุข

แบบ
บ้านห่วงใยไทยประชาสุใจ 2

สำนักสถาปัตยกรรม
ผู้ช่วยการสำนัก

สถาปัตยกรรม
สถาปนิก

สำนักวิศวกรรมโครงสร้างและงานระบบ
ผู้ช่วยการสำนัก

วิศวกรรม
วิศวกร

โครงสร้าง
วิศวกร

วิศวกรรม
วิศวกร

สุขาภิบาล
วิศวกร

วิศวกรรม
วิศวกร

ไฟฟ้า
วิศวกร

วิศวกรรม
วิศวกร

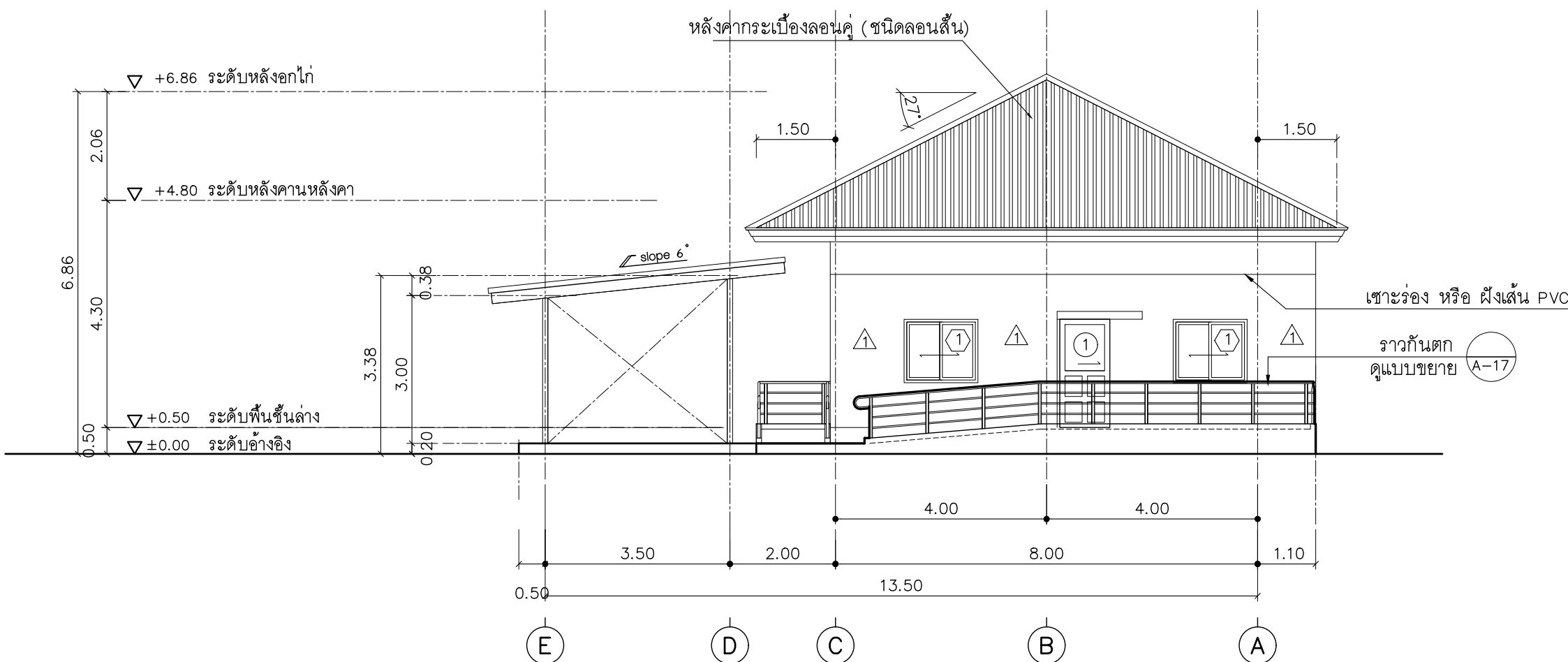
เครื่องกล
วิศวกร

(นายสุชาติ ตริชัยพันธ์)
สถาปนิกใหญ่

อนุมัติ
(นายมนชาล สุตประเสริฐ)
อธิบดีกรมโยธาธิการและผังเมือง

แสดงแบบ
รูปด้าน 4

มาตราส่วน -
วัน/เดือน/ปี 2558
เลขที่แบบ AR 58238



รูปด้าน 4

มาตราส่วน

1 : 100



แบบบ้านสถานพื้น
ของขวัญปีใหม่
คนไทยมีความสุข

แบบ
บ้านห่วงใยไทยประชาสุขใจ 2

สำนักสถาปัตยกรรม
ผู้ช่วยการสำนัก

สถาปัตยกรรม
สถาปนิก

สำนักวิศวกรรมโครงสร้างและงานระบบ
ผู้ช่วยการสำนัก

วิศวกรรม	วิศวกร
โครงสร้าง	วิศวกร
วิศวกรรม	วิศวกร
สุขาภิบาล	วิศวกร
วิศวกรรม	วิศวกร
ไฟฟ้า	วิศวกร
วิศวกรรม	วิศวกร
เครื่องกล	วิศวกร

(นายสุชาติ ตริชัยพันธ์)
สถาปนิกใหญ่

อนุมัติ
(นายมนชาล สุตประเสริฐ)
อธิบดีกรมโยธาธิการและผังเมือง

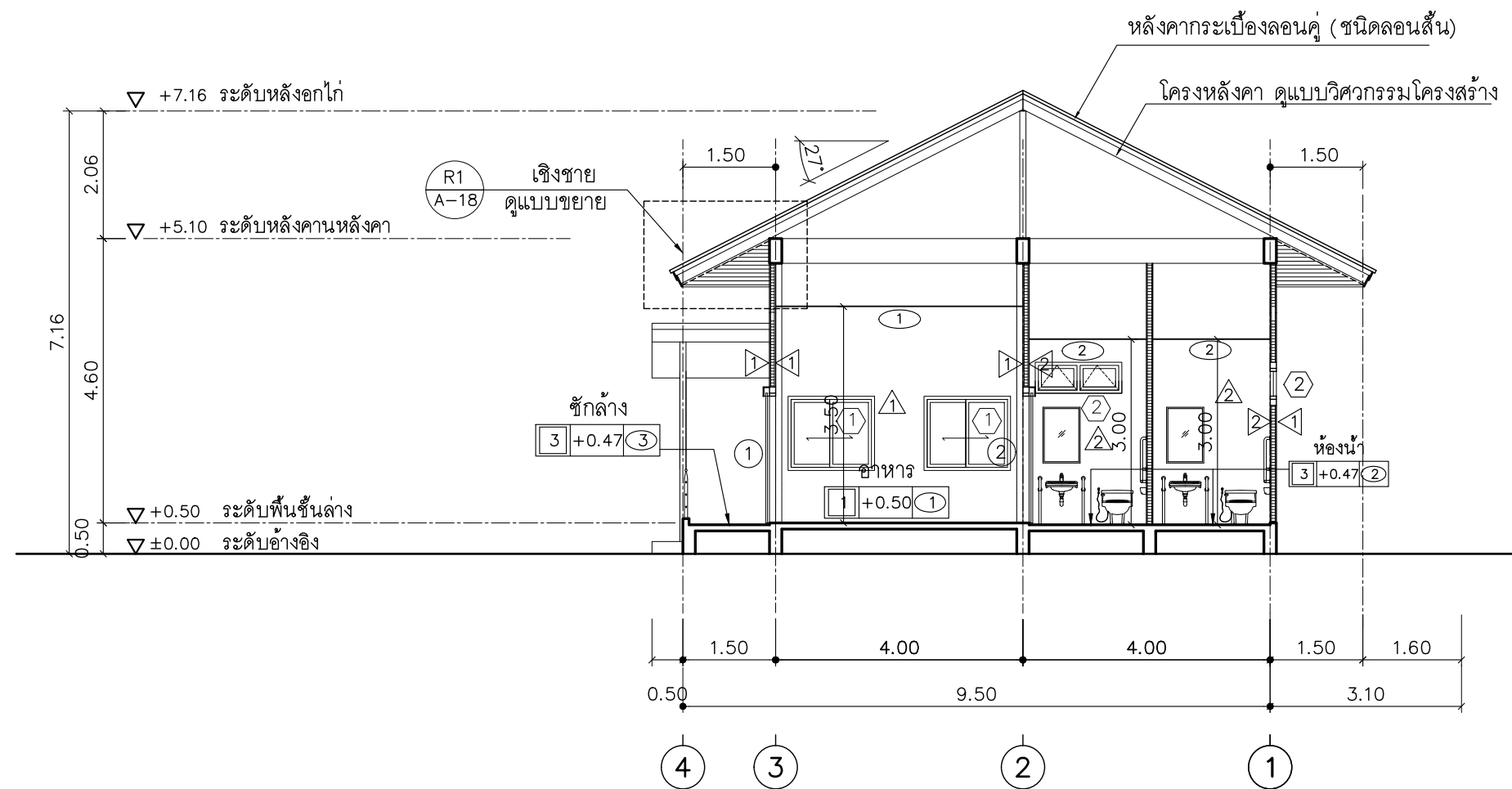
แสดงแบบ
รูปตัด 1

มาตราส่วน -

วัน/เดือน/ปี 2558

เลขที่แบบ AR 58238

A-10 21



รูปตัด 1

มาตราส่วน

1 : 100



แบบบ้านสถานพื้น
ของขวัญปีใหม่
คนไทยมีความสุข

แบบ
บ้านห่วงใยไทยประชาสุขใจ 2

สำนักสถาปัตยกรรม
ผู้อำนวยกาสร้านัก

สถาปัตยกรรม
สถาปนิก

สำนักวิศวกรรมโครงสร้างและงานระบบ
ผู้อำนวยกาสร้านัก

วิศวกรรม
วิศวกร

โครงสร้าง
วิศวกร

สุขาภิบาล
วิศวกร

วิศวกรรม
วิศวกร

ไฟฟ้า
วิศวกร

วิศวกรรม
วิศวกร

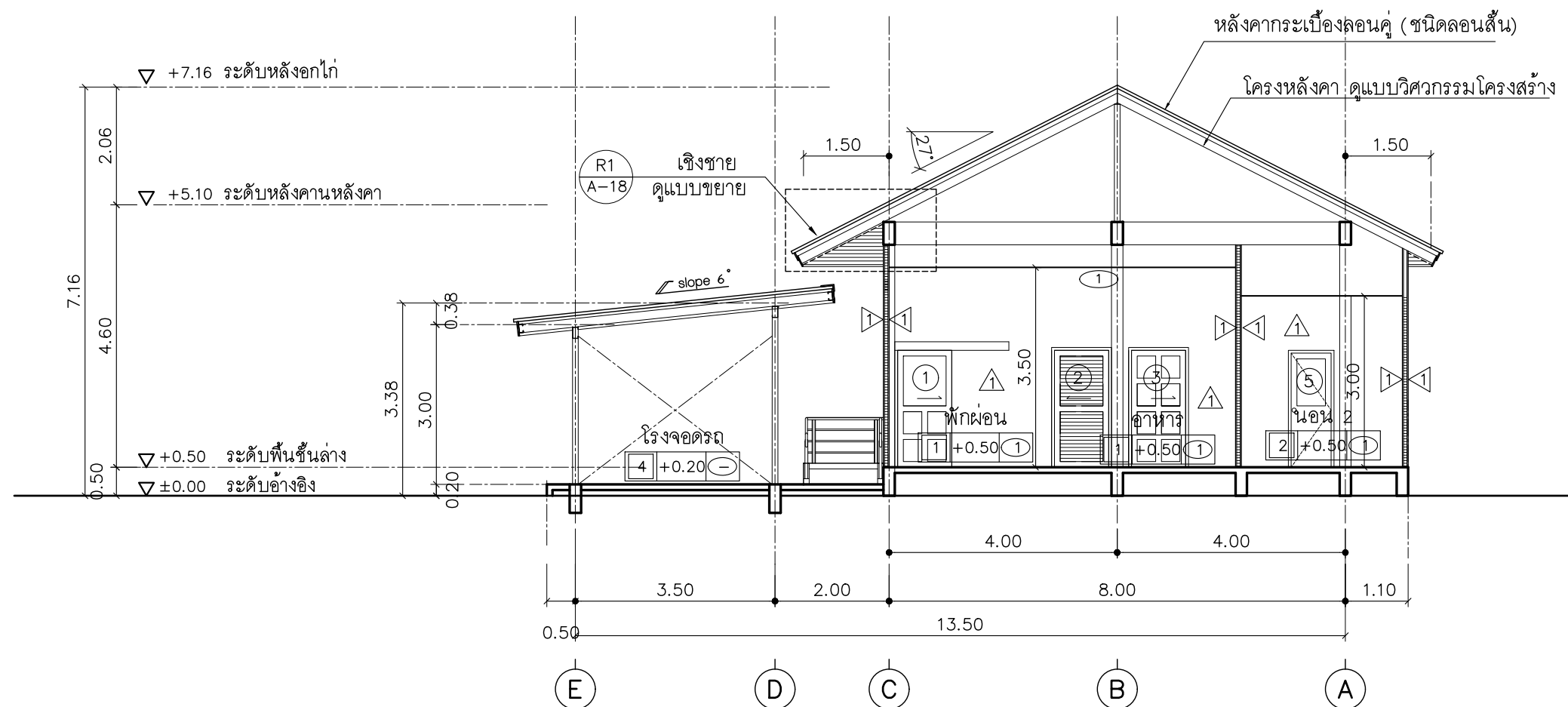
เครื่องกล
วิศวกร

(นายสุชาติ ตริสดีพันธ์)
สถาปนิกใหญ่

อนุมัติ
(นายมนชาล สุดประเสริฐ)
อธิบดีกรมโยธาธิการและผังเมือง

แสดงแบบ
รูปตัด 2

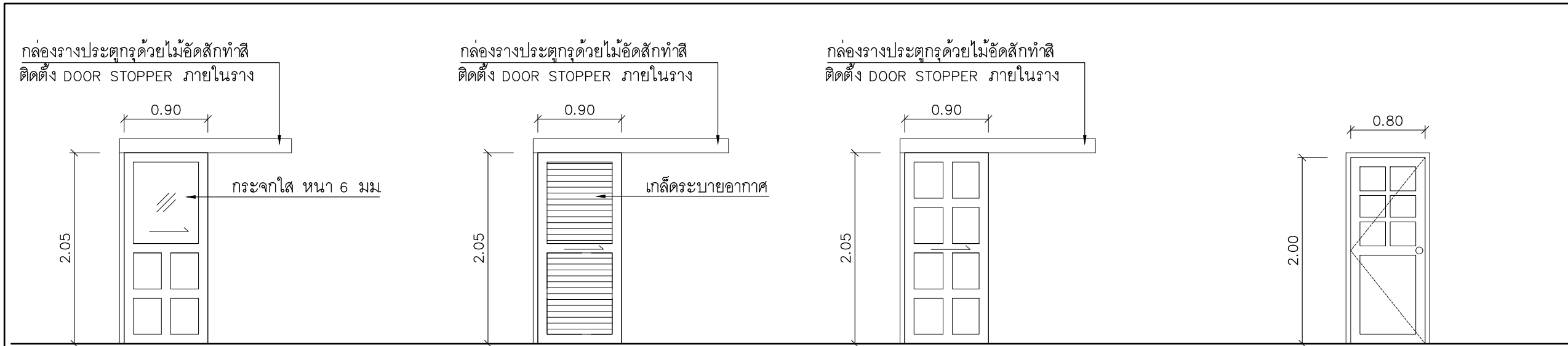
มาตราส่วน -
วัน/เดือน/ปี 2558
เลขที่แบบ AR 58238



รูปตัด 2

มาตราส่วน

1 : 100



แบบบ้านสถานพื้น
ของขวัญปีใหม่
คนไทยมีความสุข

แบบ
บ้านห่วงใยไทยประชาสุใจ 2

สำนักสถาปัตยกรรม
ผู้อำนวยการสำนัก

สถาปัตยกรรม
สถาปนิก

สำนักวิศวกรรมโครงสร้างและงานระบบ
ผู้อำนวยการสำนัก

วิศวกรรม
วิศวกร

โครงสร้าง
วิศวกร

วิศวกรรม
วิศวกร

สุขาภิบาล
วิศวกร

วิศวกรรม
วิศวกร

ไฟฟ้า
วิศวกร

วิศวกรรม
วิศวกร

เครื่องกล
วิศวกร

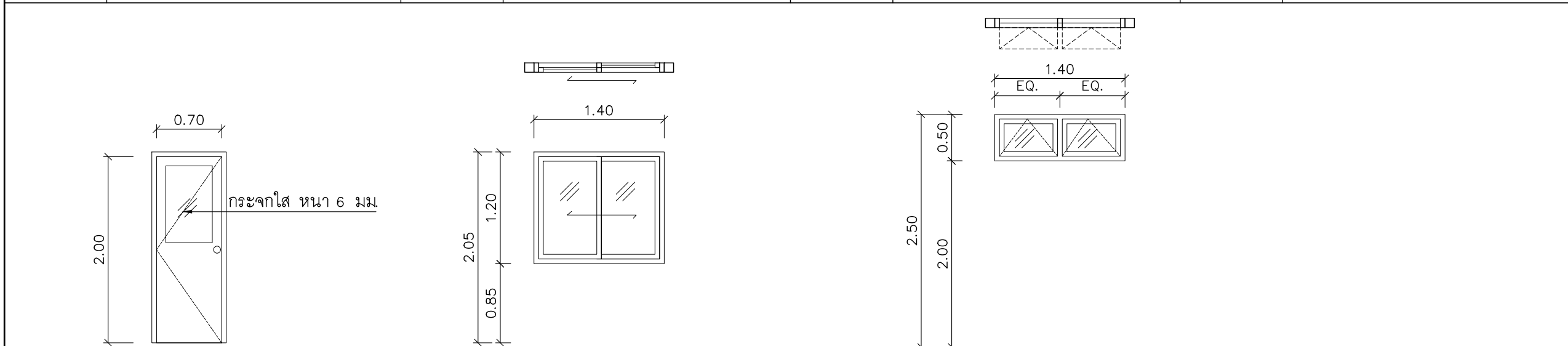
(นายสุชาติ ตริชัยพันธ์)
สถาปนิกใหญ่

อนุมัติ
(นายมนชาล สุตประเสริฐ)
อธิบดีกรมโยธาธิการและผังเมือง

แสดงแบบ
แบบขยายประตู
แบบขยายหน้าต่าง

มาตรฐาน -
วัน/เดือน/ปี 2558
เลขที่แบบ AR 58238
A-12 21

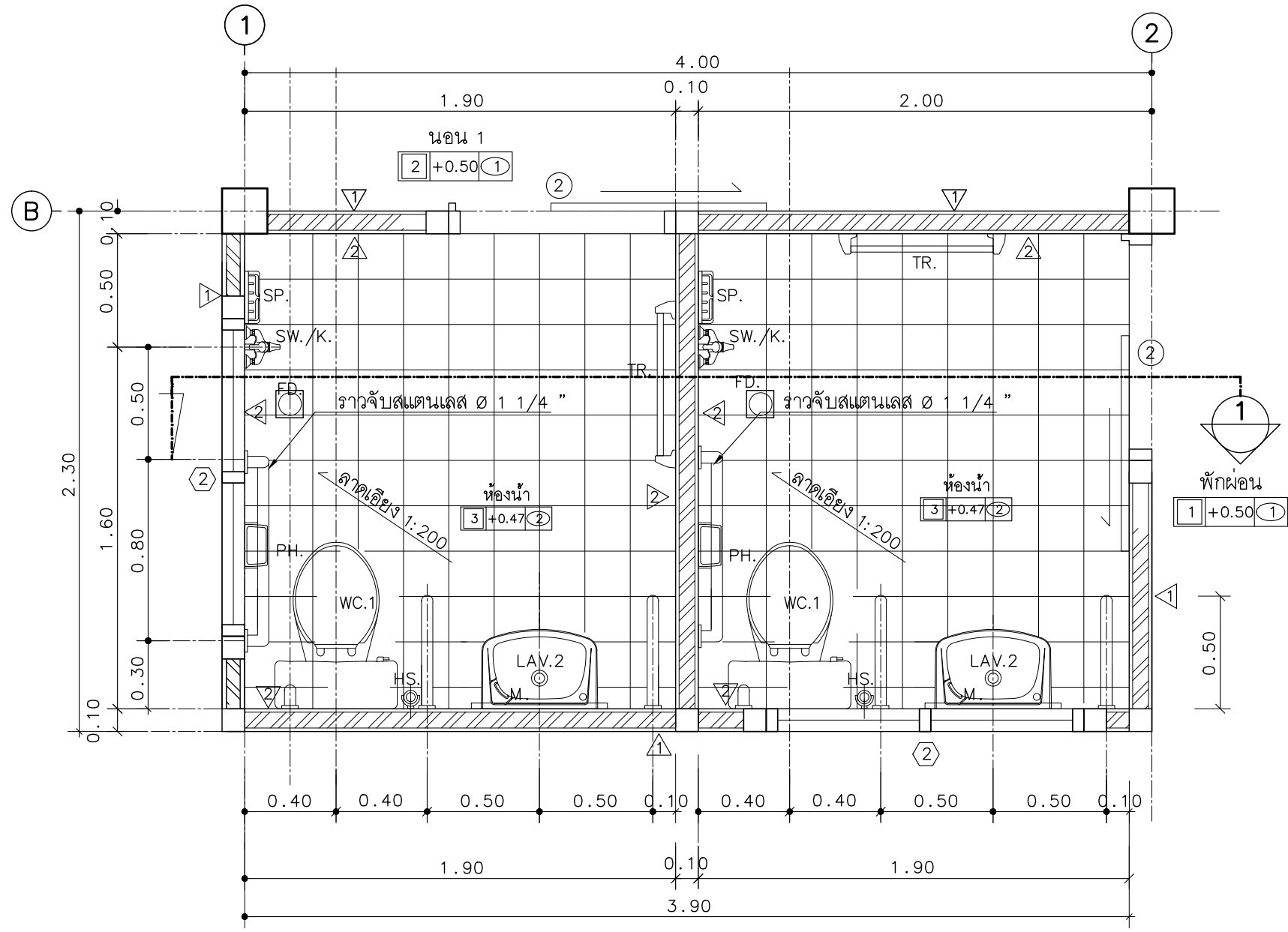
	1	2	3	4
ชนิดบาน	บานเปิดเดี่ยว	บานเปิดเดี่ยว	บานเปิดเดี่ยว	บานเปิดเดี่ยว
วงกบ	ไม้เนื้อแข็ง 2" x 4"	วงกบ P.V.C.	ไม้เนื้อแข็ง 2" x 4"	ไม้เนื้อแข็ง 2" x 4"
กรอบบาน	-	-	-	-
บาน	บานประตูสำเร็จรูป HDF.	บานประตูสำเร็จรูป HDF.	บานประตู PVC.	บานประตูสำเร็จรูป HDF.
อุปกรณ์	อุปกรณ์ประตูบานเลื่อน ครบชุด	อุปกรณ์ประตูบานเลื่อน ครบชุด	อุปกรณ์ประตูบานเลื่อน ครบชุด	ลูกบิด , มาตรฐานครบชุด
หมายเหตุ	ติดตั้งบริเวณ ห้องครัว , ห้องนอน	ติดตั้งบริเวณ ห้องครัว , ห้องนอน	ติดตั้งบริเวณห้องน้ำ	ติดตั้งบริเวณ ห้องครัว , ห้องนอน



	5	1	2
ชนิดบาน	บานเปิดเดี่ยว	บานเลื่อนสลับ	บานกระทุ้ง
วงกบ	ไม้เนื้อแข็ง 2" x 4"	อลูมิเนียมอบสีขาว	อลูมิเนียมอบสีขาว
กรอบบาน	-	อลูมิเนียมอบสีขาว	อลูมิเนียมอบสีขาว
บาน	บานประตูสำเร็จรูป HDF.	กระฉากใส หนา 6 มม.	กระฉากใส หนา 6 มม.
อุปกรณ์	ลูกบิด , มาตรฐานครบชุด	มาตรฐานครบชุด	มาตรฐานครบชุด
หมายเหตุ	ติดตั้งบริเวณห้องนอน		

มาตรฐานสัญลักษณ์และรายการสุขภัณฑ์

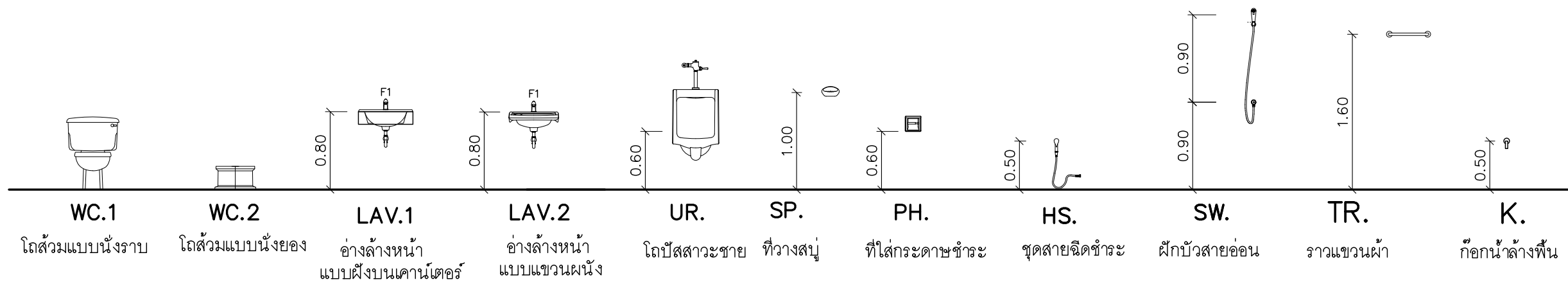
สัญลักษณ์	รายการสุขภัณฑ์
WC.1	โถส้วมแบบนั่งราบ อุปกรณ์ครบชุด
WC.2	โถส้วมแบบนั่งยอง
LAV.1	อ่างล้างหน้าแบบฝักหรือตั้งบนเคาน์เตอร์
	พร้อมอุปกรณ์ครบชุด
LAV.2	อ่างล้างหน้าแบบแขวนผนัง
	พร้อมอุปกรณ์ครบชุด
F1	ก๊อกอ่างล้างหน้า
PH.	ที่ใส่กระดาษชำระ
UR.	โถปัสสาวะชาย
HS.	ชุดสายฉีดชำระ
M.	กระจกอย่างดี หน้า 5 มม.
TR.	ราวแขวนผ้า
SP.	ที่วางสบู่
SW.	ฝักบัวสายอ่อน อุปกรณ์ครบชุด
K.	ก๊อกล้างพื้น
FD.	ฝาปิดรูระบายน้ำทั้งที่พื้น
	ชนิดมีตะแกรงและที่ดักก๊อกลิน



แปลนห้องน้ำ WC

มาตราส่วน

1 : 25



มาตรฐานระดับการติดตั้งสุขภัณฑ์

มาตราส่วน

1 : 50



แบบบ้านสถานพื้น
ของขวัญปีใหม่
คนไทยมีความสุข

แบบ
บ้านทวงโยไทยประชาสุใจ 2

สำนักสถาปัตยกรรม

ผู้อำนวยการสำนัก

สถาปนิก

สถาปนิก

สำนักวิศวกรรมโครงสร้างและงานระบบ

ผู้อำนวยการสำนัก

วิศวกร

วิศวกร

วิศวกร

วิศวกร

วิศวกร

วิศวกร

วิศวกร

(นายสุชาติ ตริชัยพันธ์)
สถาปนิกใหญ่

อนุมัติ

(นายมนชาล สุตประเสริฐ)
อธิบดีกรมโยธาธิการและผังเมือง

แสดงแบบ

รายการประกอบแบบห้องน้ำ
แบบขยายห้องน้ำ WC.

มาตราส่วน -

วัน/เดือน/ปี 2558

เลขที่แบบ AR 58238

A-13

21



แบบบ้านสถานพื้น
ของขวัญปีใหม่
คนไทยมีความสุข

แบบ
บ้านห่วงใยไทยประชาสุขใจ 2

สำนักสถาปัตยกรรม
ผู้อำนวยการสำนัก

สถาปัตยกรรม
สถาปนิก

สำนักวิศวกรรมโครงสร้างและงานระบบ
ผู้อำนวยการสำนัก

วิศวกรรม	วิศวกร
โครงสร้าง	วิศวกร
วิศวกรรม	วิศวกร
สุขาภิบาล	วิศวกร
วิศวกรรม	วิศวกร
ไฟฟ้า	วิศวกร
วิศวกรรม	วิศวกร
เครื่องกล	วิศวกร

(นายสุชาติ ตริชัยพันธ์)
สถาปนิกใหญ่

อนุมัติ
(นายมนชาล สุดประเสริฐ)
อธิบดีกรมโยธาธิการและผังเมือง

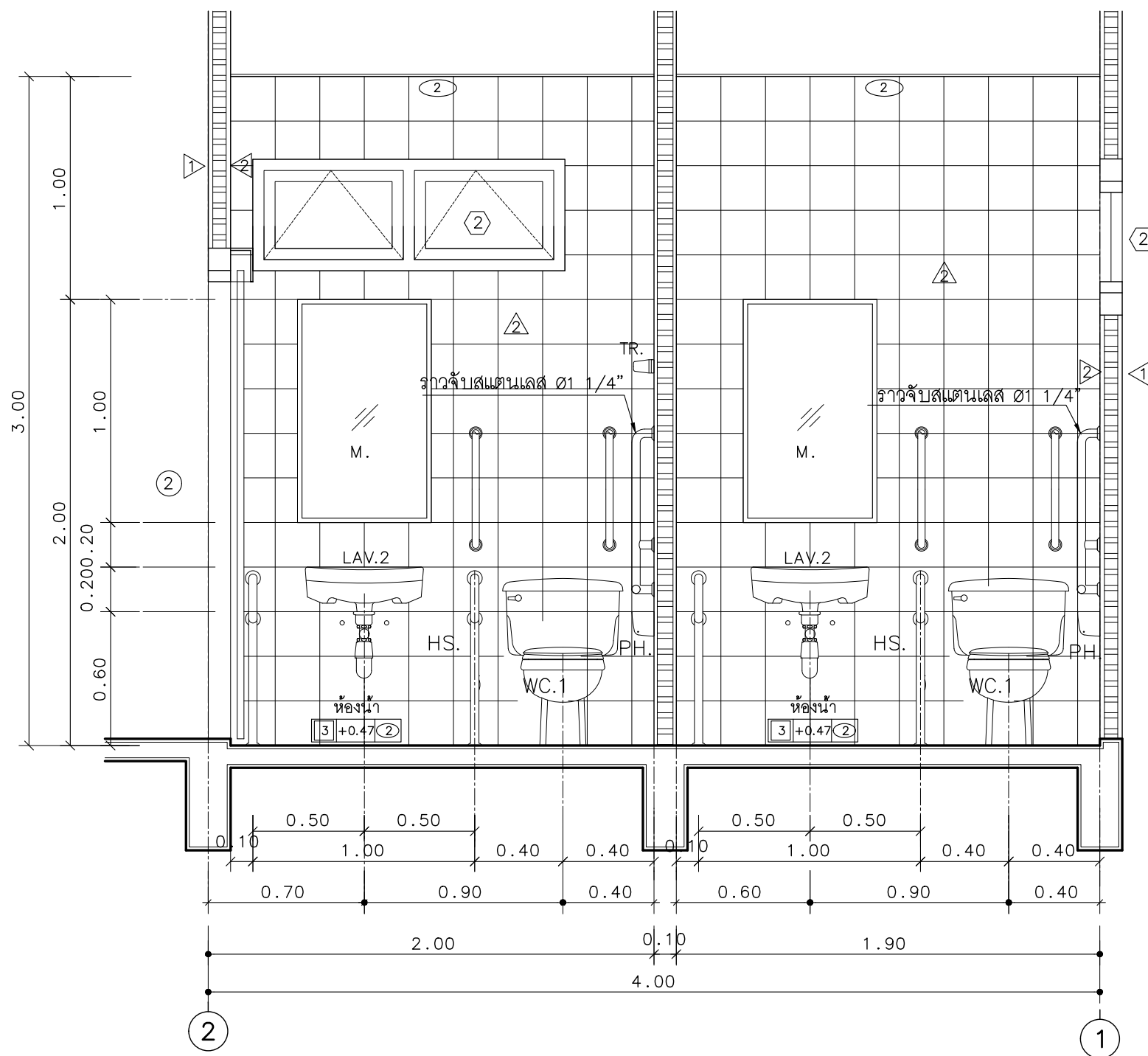
แสดงแบบ
รูปตัด ห้องน้ำ WC.

มาตราส่วน -

วัน/เดือน/ปี 2558

เลขที่แบบ AR 58238

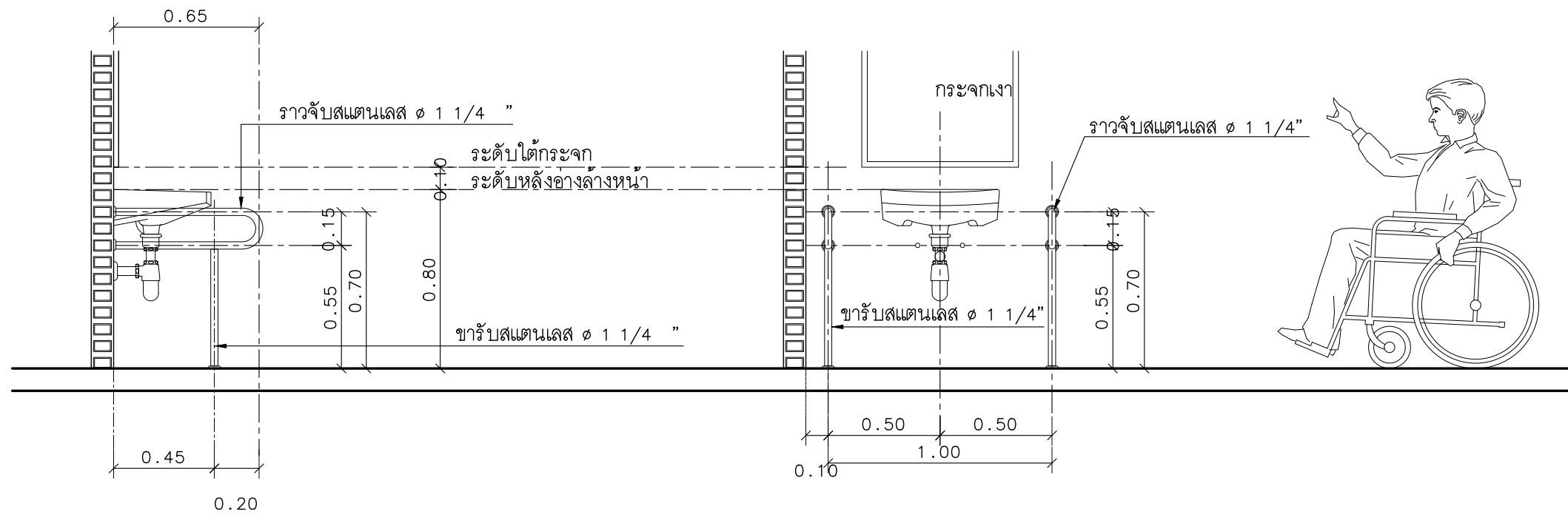
A-14 21



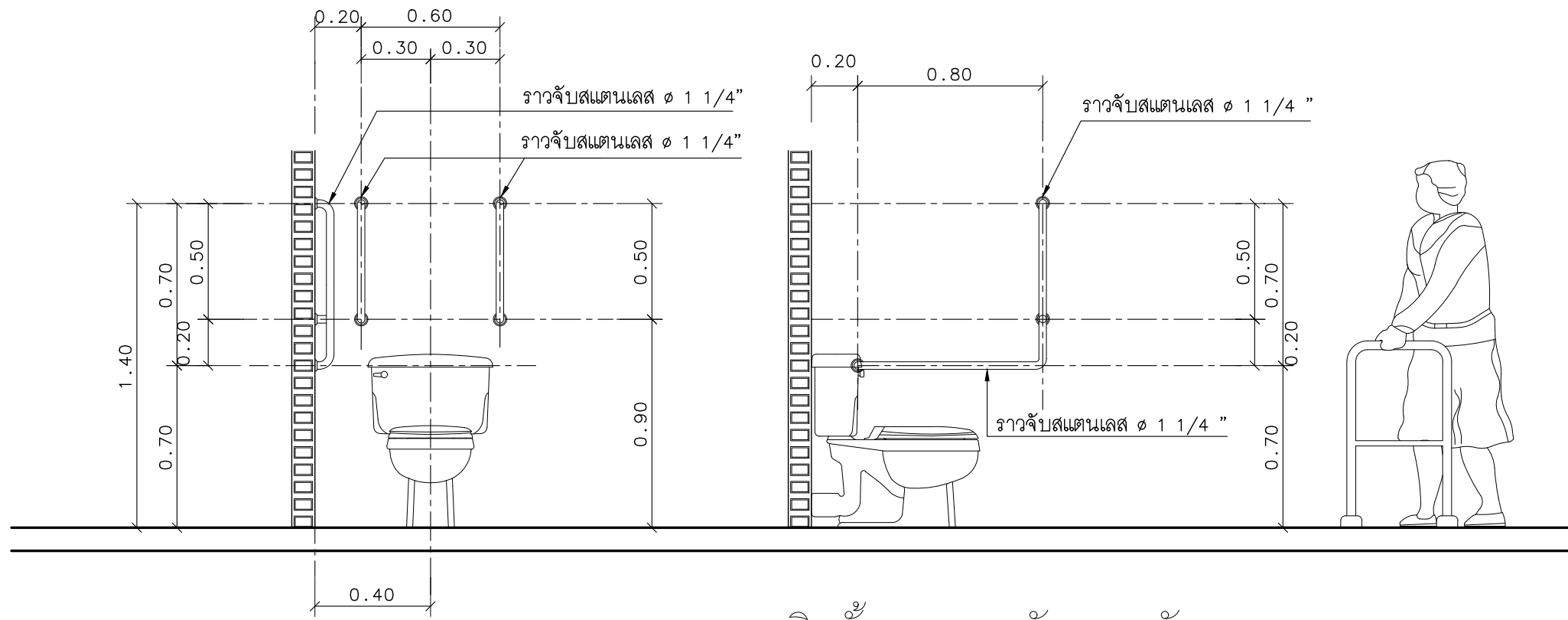
รูปตัดห้องน้ำ WC

มาตราส่วน

1 : 25



แบบขยายการติดตั้งราวทรงตัวสำหรับอ่างล้างหน้า
 มาตรฐาน 1:25



แบบขยายการติดตั้งราวทรงตัวแบบตัว L
 มาตรฐาน 1:25

แบบมาตรฐานการติดตั้งราวทรงตัวในห้องน้ำคนพิการ



แบบบ้านสถานพื้น
 ของขวัญปีใหม่
 คนไทยมีความสุข

แบบ
 บ้านห่วงใยไทยประชาสุใจ 2

สำนักสถาปัตยกรรม
 ผู้อำนวยการสำนัก

สถาปนิก
 สถาปนิก

สำนักวิศวกรรมโครงสร้างและงานระบบ
 ผู้อำนวยการสำนัก

วิศวกรรม	วิศวกร
โครงสร้าง	วิศวกร
วิศวกรรม	วิศวกร
สุขาภิบาล	วิศวกร
วิศวกรรม	วิศวกร
ไฟฟ้า	วิศวกร
วิศวกรรม	วิศวกร
เครื่องกล	วิศวกร

(นายสุชาติ ตริชัยพันธ์)
 สถาปนิกใหญ่

อนุมัติ
 (นายมนชาล สุดประเสริฐ)
 อธิบดีกรมโยธาธิการและผังเมือง

แสดงแบบ
 แบบมาตรฐานการติดตั้ง
 ราวทรงตัวในห้องน้ำคนพิการ

มาตรฐาน -

วัน/เดือน/ปี 2558

เลขที่แบบ AR 58238

A-15 21



แบบบ้านสถานพื้น
ของขวัญปีใหม่
คนไทยมีความสุข

แบบ
บ้านทวงโยไทยประชาสุใจ 2

สำนักสถาปัตยกรรม
ผู้ดำเนินการสำนัก

สถาปัตยกรรม
สถาปนิก

สำนักวิศวกรรมโครงสร้างและงานระบบ
ผู้ดำเนินการสำนัก

วิศวกรรม	วิศวกร
โครงสร้าง	วิศวกร
วิศวกรรม	วิศวกร
สุขาภิบาล	วิศวกร
วิศวกรรม	วิศวกร
ไฟฟ้า	วิศวกร
วิศวกรรม	วิศวกร
เครื่องกล	วิศวกร

(นายสุชาติ ตริชัยพันธ์)
สถาปนิกใหญ่

อนุมัติ
(นายมนชาล สุตประเสริฐ)
อธิบดีกรมโยธาธิการและผังเมือง

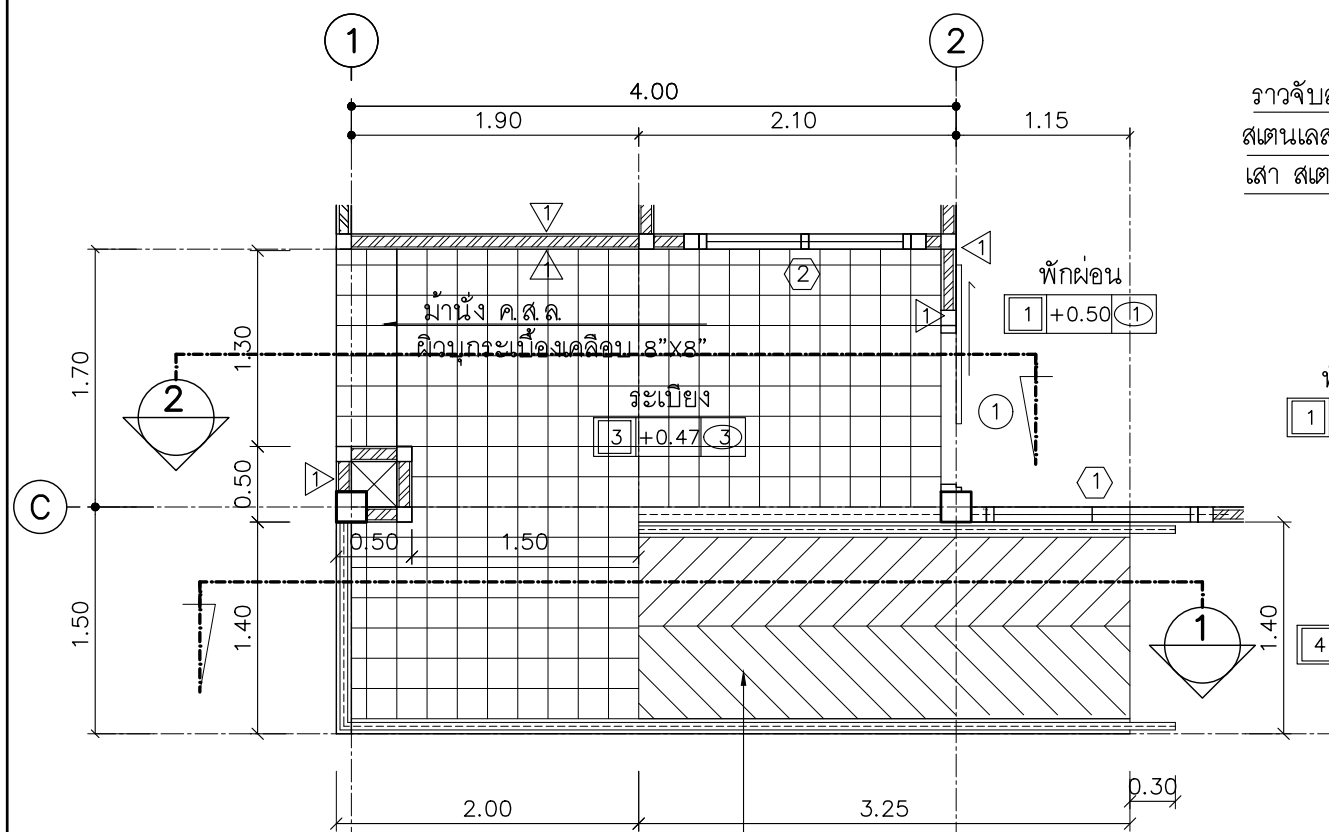
แสดงแบบ
แบบขยายทางลาดเอียง R.1

มาตราส่วน -

วัน/เดือน/ปี 2558

เลขที่แบบ AR 58238

A-16 21



แปลนทางลาดเอียง R.1

มาตราส่วน

1:50

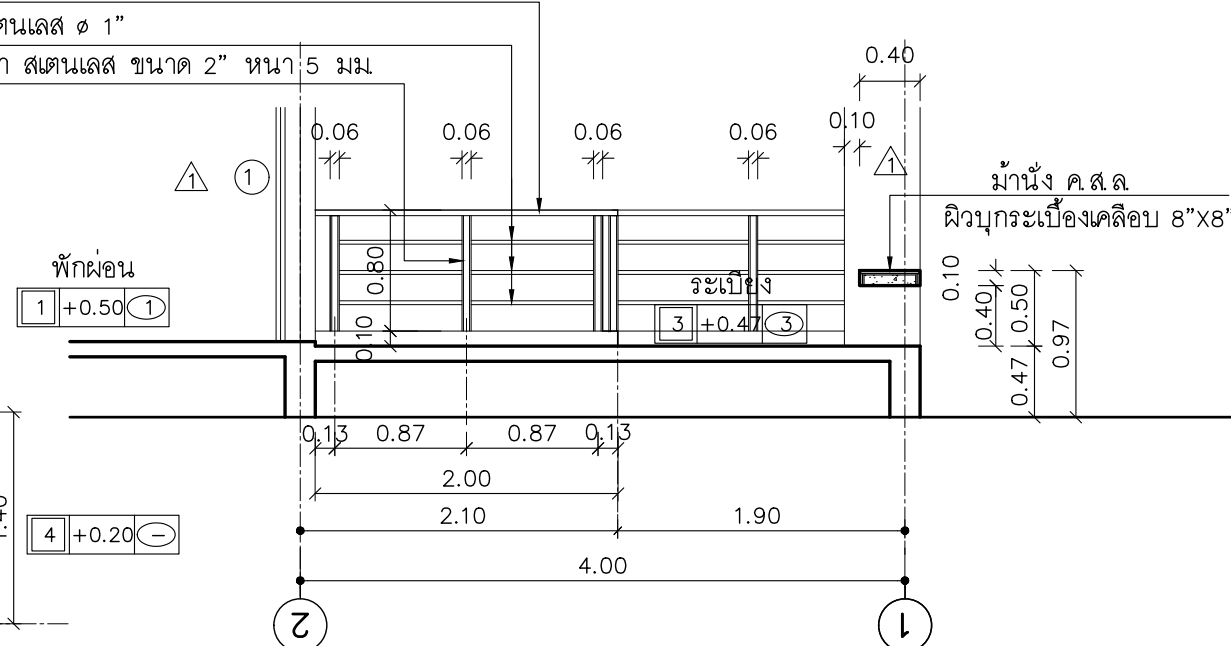
พื้นทางลาด ค.ส.ล. ผิวทำทกรวดล่าง

เสาเข็ม 1.5x1 ซม. @ 0.10 ม.

ราวจับสแตนเลส ϕ 1 1/4"

สแตนเลส ϕ 1"

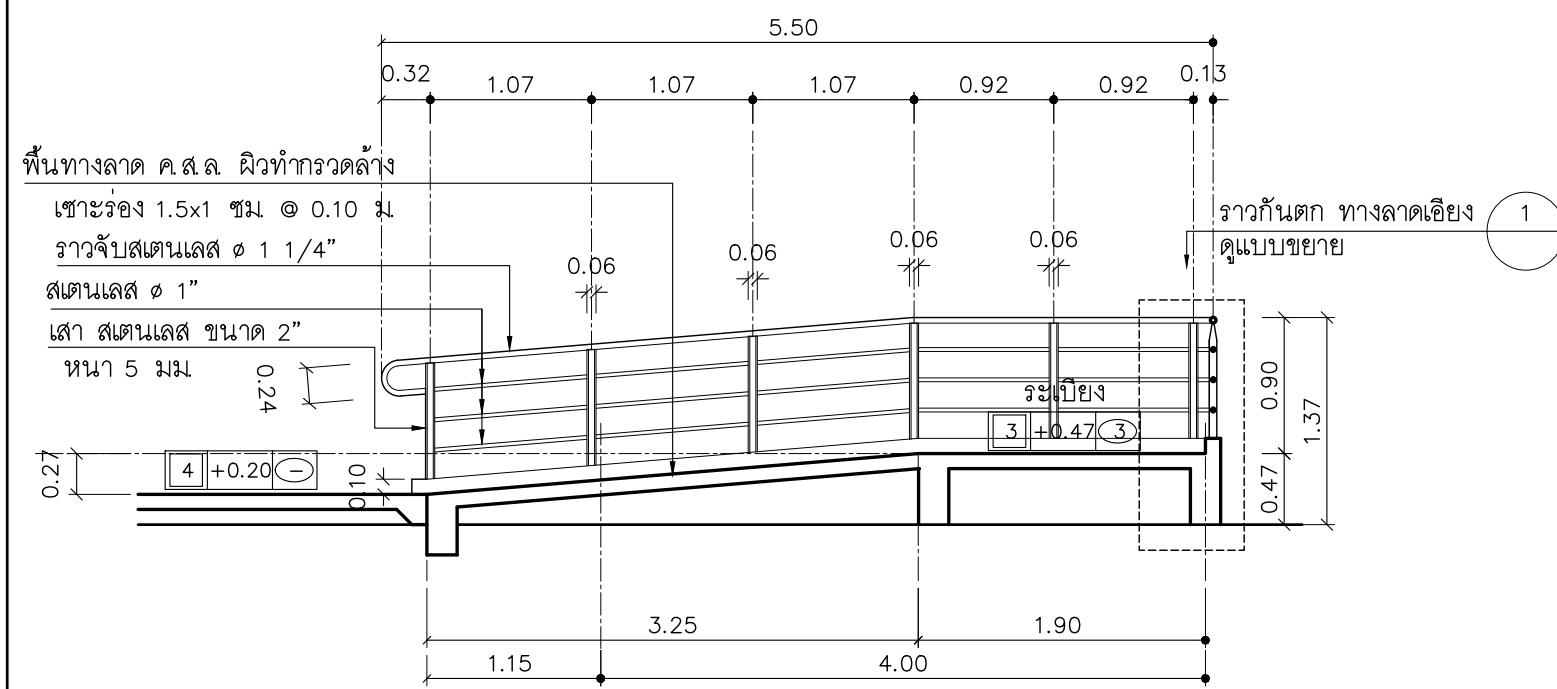
เสา สแตนเลส ขนาด 2" หน้า 5 มม.



รูปตัดทางลาดเอียง R.1

มาตราส่วน

1:50



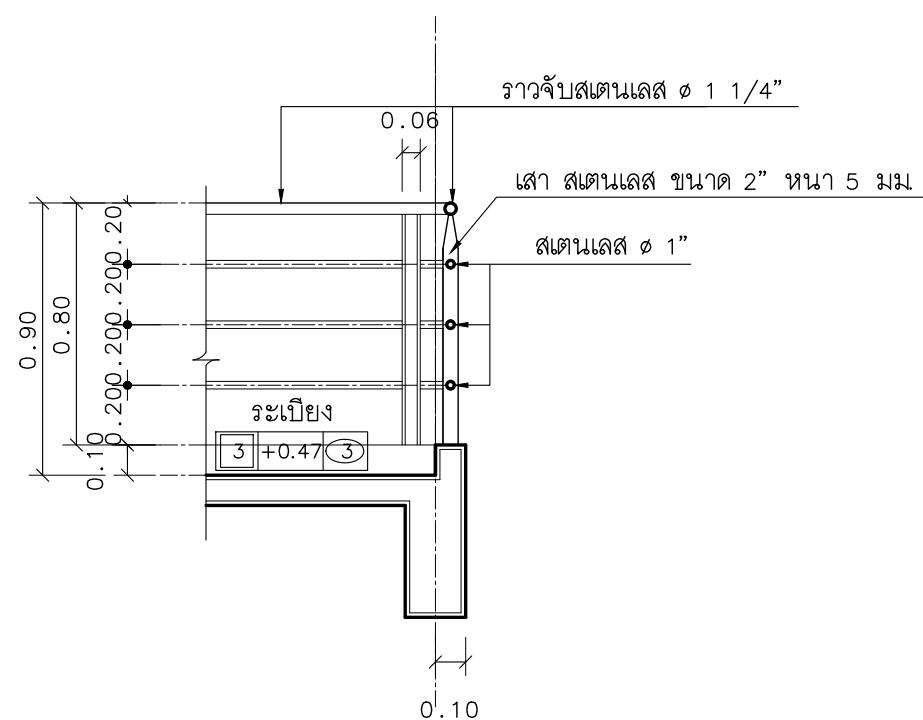
รูปตัดทางลาดเอียง R.1

มาตราส่วน

1:50

ราวกันตก ทางลาดเอียง

ดูแบบขยาย



แบบขยายราวกันตก

SCALE

1:25



แบบบ้านสถานพื้น
ของขวัญปีใหม่
คนไทยมีความสุข

แบบ
บ้านทวงโยไทยประชาสุใจ 2

สำนักสถาปัตยกรรม
ผู้อำนวยการสำนัก
สถาปัตยกรรม

สถาปนิก
สถาปนิก

สำนักวิศวกรรมโครงสร้างและงานระบบ
ผู้อำนวยการสำนัก

วิศวกร
วิศวกร

วิศวกร
วิศวกร

วิศวกร
วิศวกร

วิศวกร
วิศวกร

วิศวกร
วิศวกร

อนุมัติ
(นายสมชาย สดประเสริฐ)
อธิบดีกรมโยธาธิการและผังเมือง

แสดงแบบ

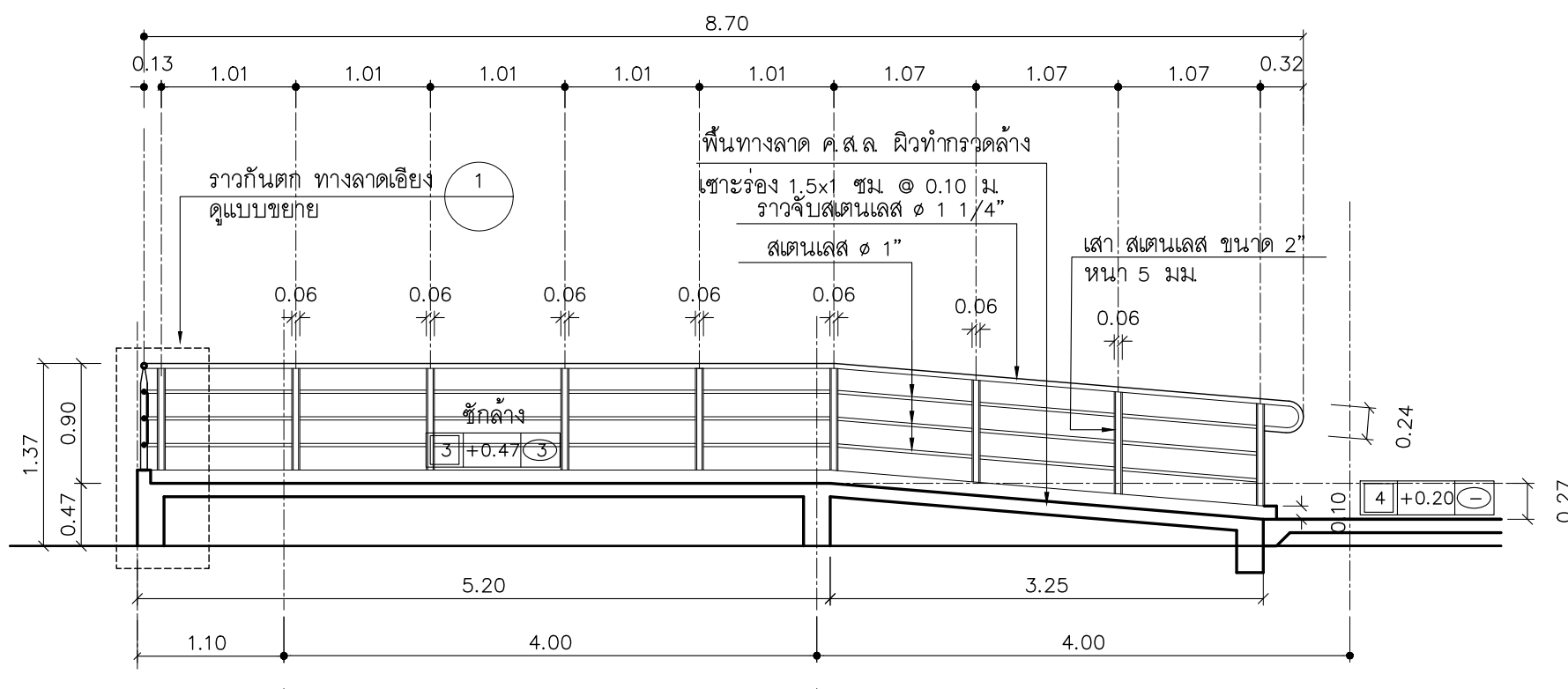
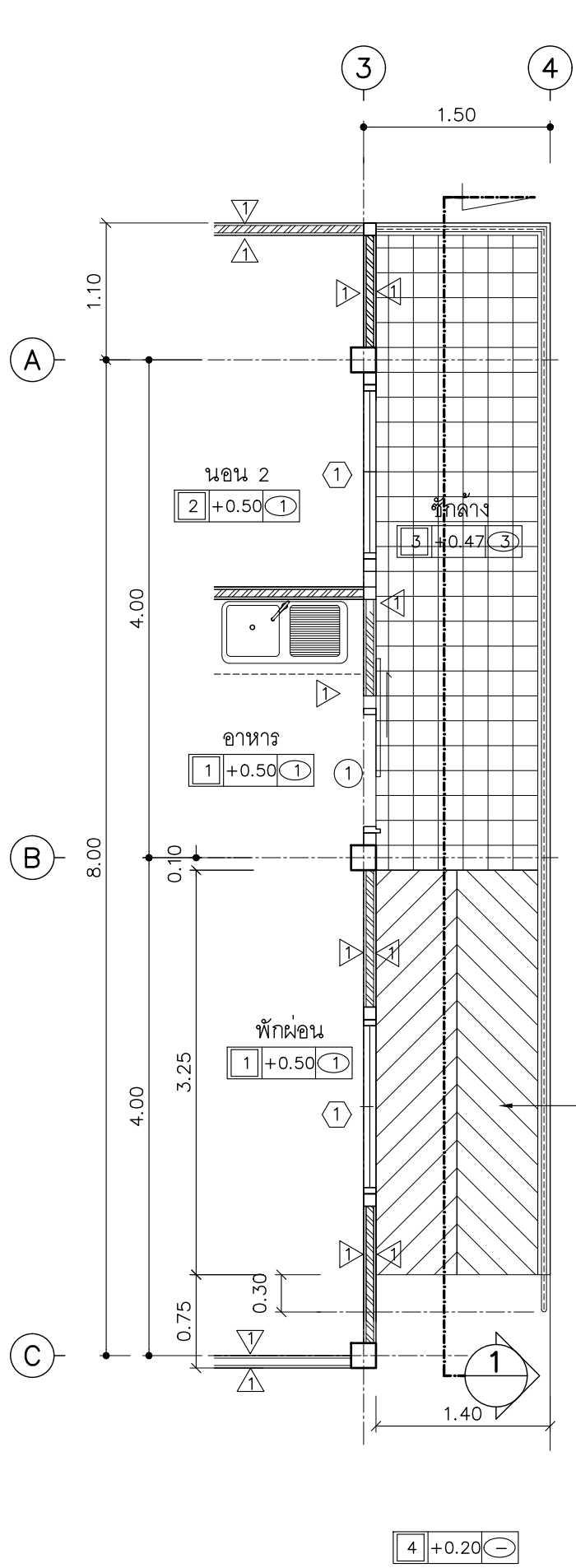
แบบขยายทางลาดเอียง R.2

มาตราส่วน -

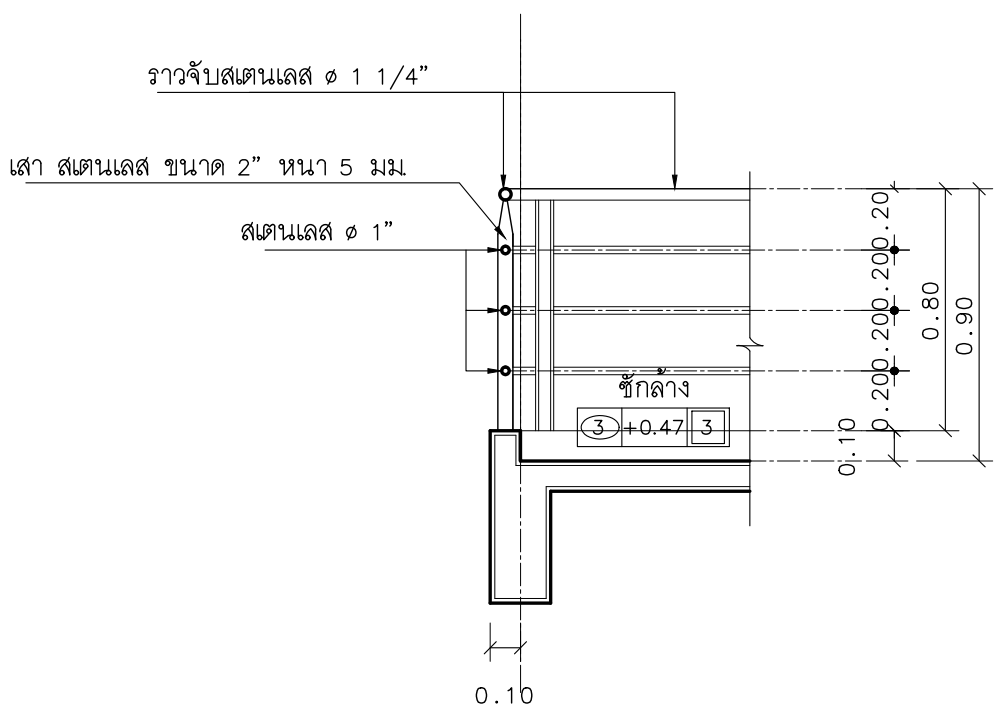
วัน/เดือน/ปี 2558

เลขที่แบบ AR 58238

A-17 21



รูปตัดทางลาดเอียง R.2
มาตราส่วน 1 : 50



แบบขยายราวกันตก 1
SCALE 1:25



แบบบ้านสถานพื้น
ของขวัญปีใหม่
คนไทยมีความสุข

แบบ
บ้านห่วงใยไทยประชาสุใจ 2

สำนักสถาปัตยกรรม
ผู้อำนวยความสะดวกสำนัก

สถาปัตยกรรม
สถาปนิก

สำนักวิศวกรรมโครงสร้างและงานระบบ
ผู้อำนวยความสะดวกสำนัก

วิศวกรรม	วิศวกร
โครงสร้าง	วิศวกร
วิศวกรรม	วิศวกร
สุขาภิบาล	วิศวกร
วิศวกรรม	วิศวกร
ไฟฟ้า	วิศวกร
วิศวกรรม	วิศวกร
เครื่องกล	วิศวกร

(นายสุชาติ ตริชัยพันธ์)
สถาปนิกใหญ่

อนุมัติ
(นายมนชาล สุตประเสริฐ)
อธิบดีกรมโยธาธิการและผังเมือง

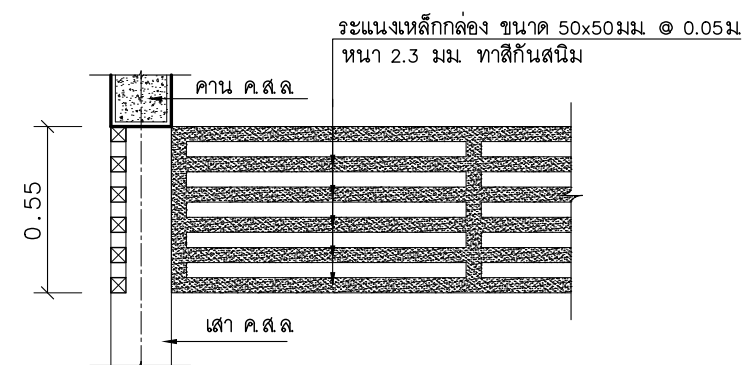
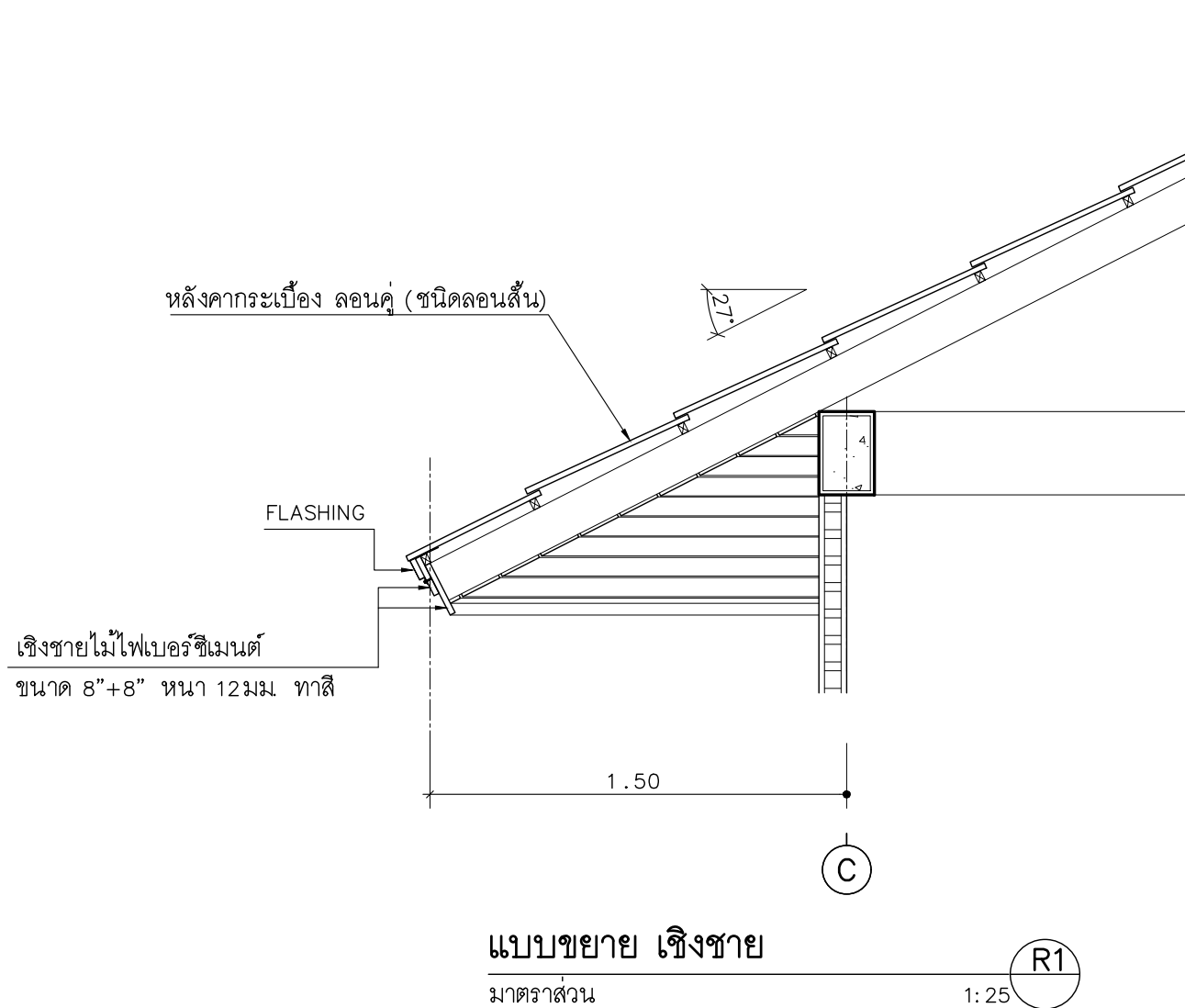
แสดงแบบ
แบบขยาย เซึ่งชาย
แบบขยาย ระแนงบังแดด

มาตราส่วน -

วัน/เดือน/ปี 2558

เลขที่แบบ AR 58238

A-18 21



แบบขยาย ระแนงบังแดดเหล็ก
มาตราส่วน 1:25 1



แบบบ้านสถานพื้น
ของขวัญปีใหม่
คนไทยมีความสุข

แบบ
บ้านห่วงใยไทยประชาสุใจ 2

สำนักสถาปัตยกรรม
ผู้อำนวยการสำนัก

สถาปัตยกรรม
สถาปนิก

สำนักวิศวกรรมโครงสร้างและงานระบบ
ผู้อำนวยการสำนัก

วิศวกรรม	วิศวกร
โครงสร้าง	วิศวกร
วิศวกรรม	วิศวกร
สุขาภิบาล	วิศวกร
วิศวกรรม	วิศวกร
ไฟฟ้า	วิศวกร
วิศวกรรม	วิศวกร
เครื่องกล	วิศวกร

(นายสุชาติ ตริชัยพันธ์)
สถาปนิกใหญ่

อนุมัติ
(นายมนชาล สุดประเสริฐ)
อธิบดีกรมโยธาธิการและผังเมือง

แสดงแบบ
แบบขยายประตูรั้วบ้าน

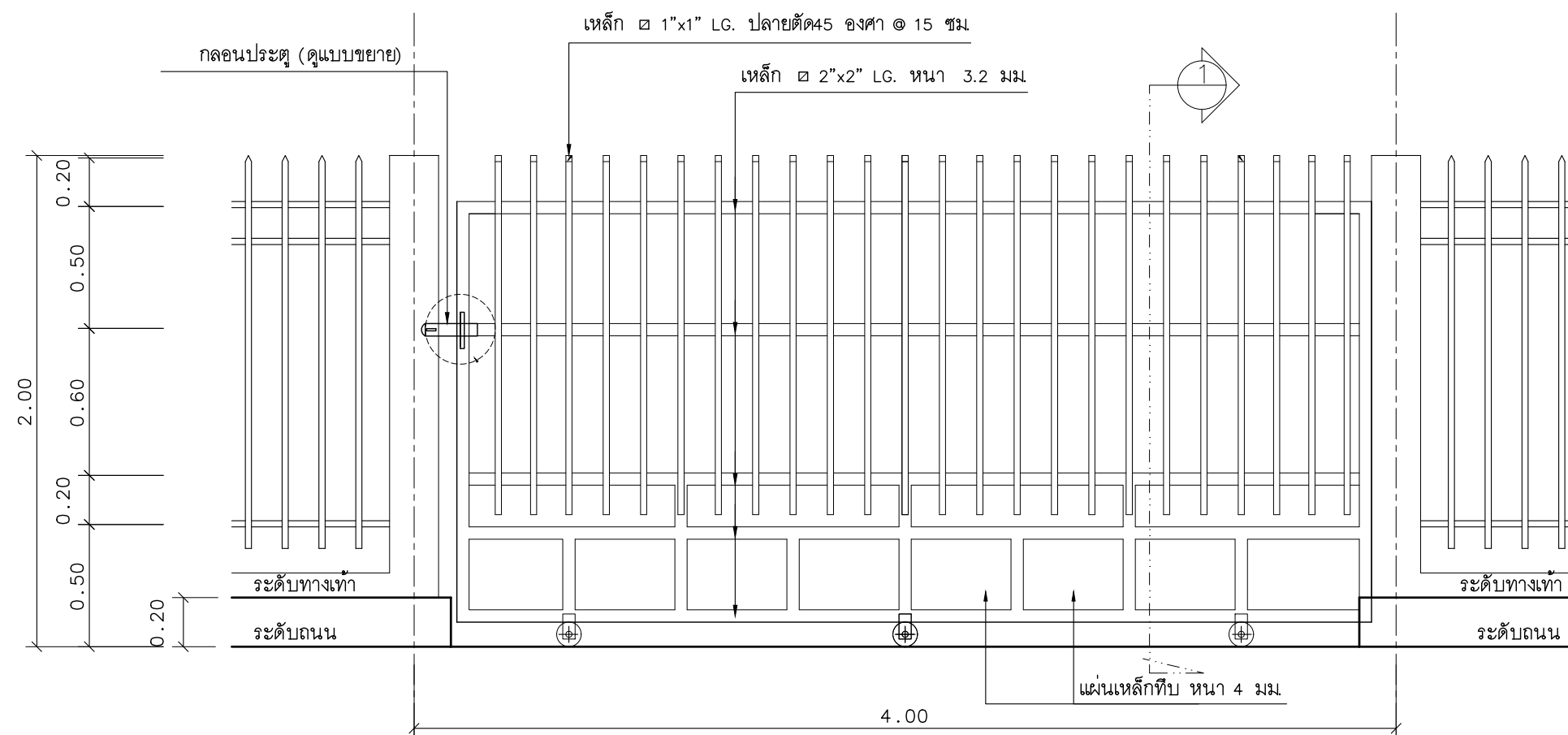
มาตราส่วน -

วัน/เดือน/ปี 2558

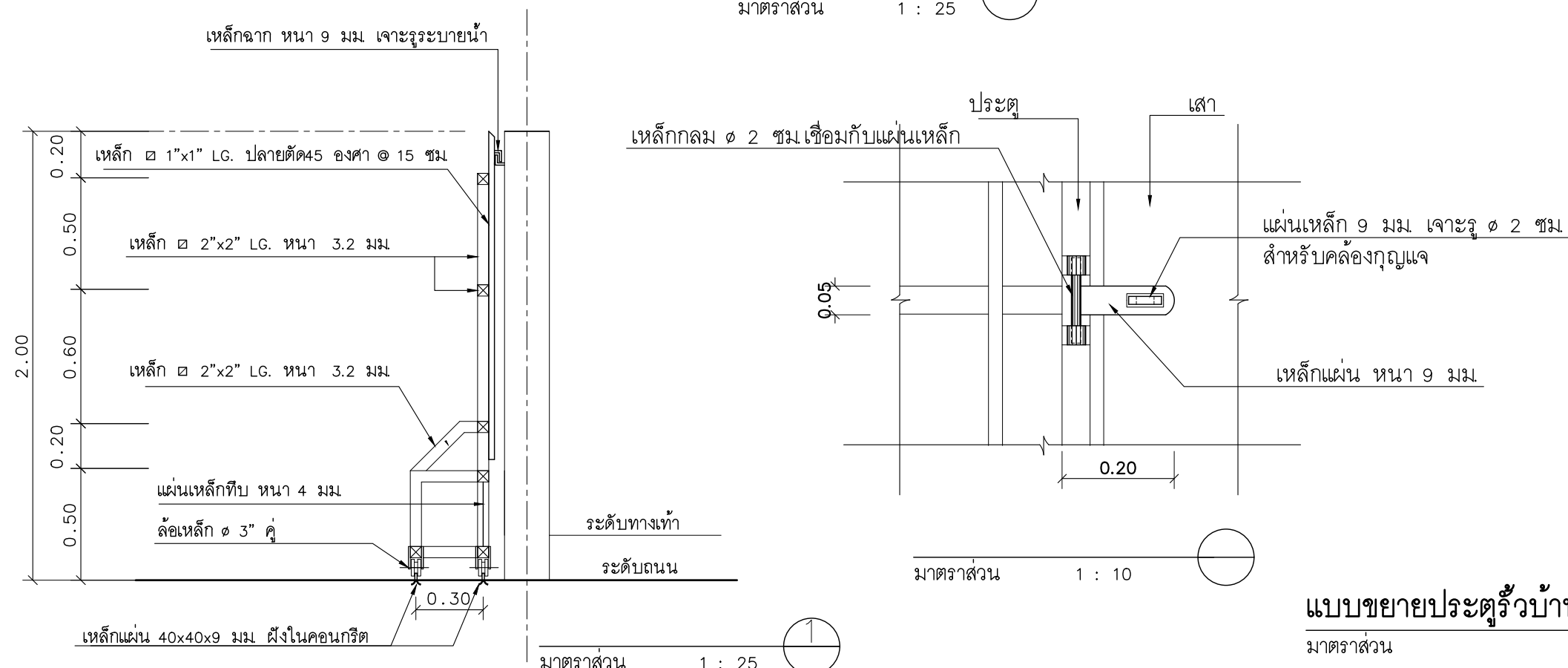
เลขที่แบบ AR 58238

แบบขยายประตูรั้วบ้าน

มาตราส่วน
A-19 21

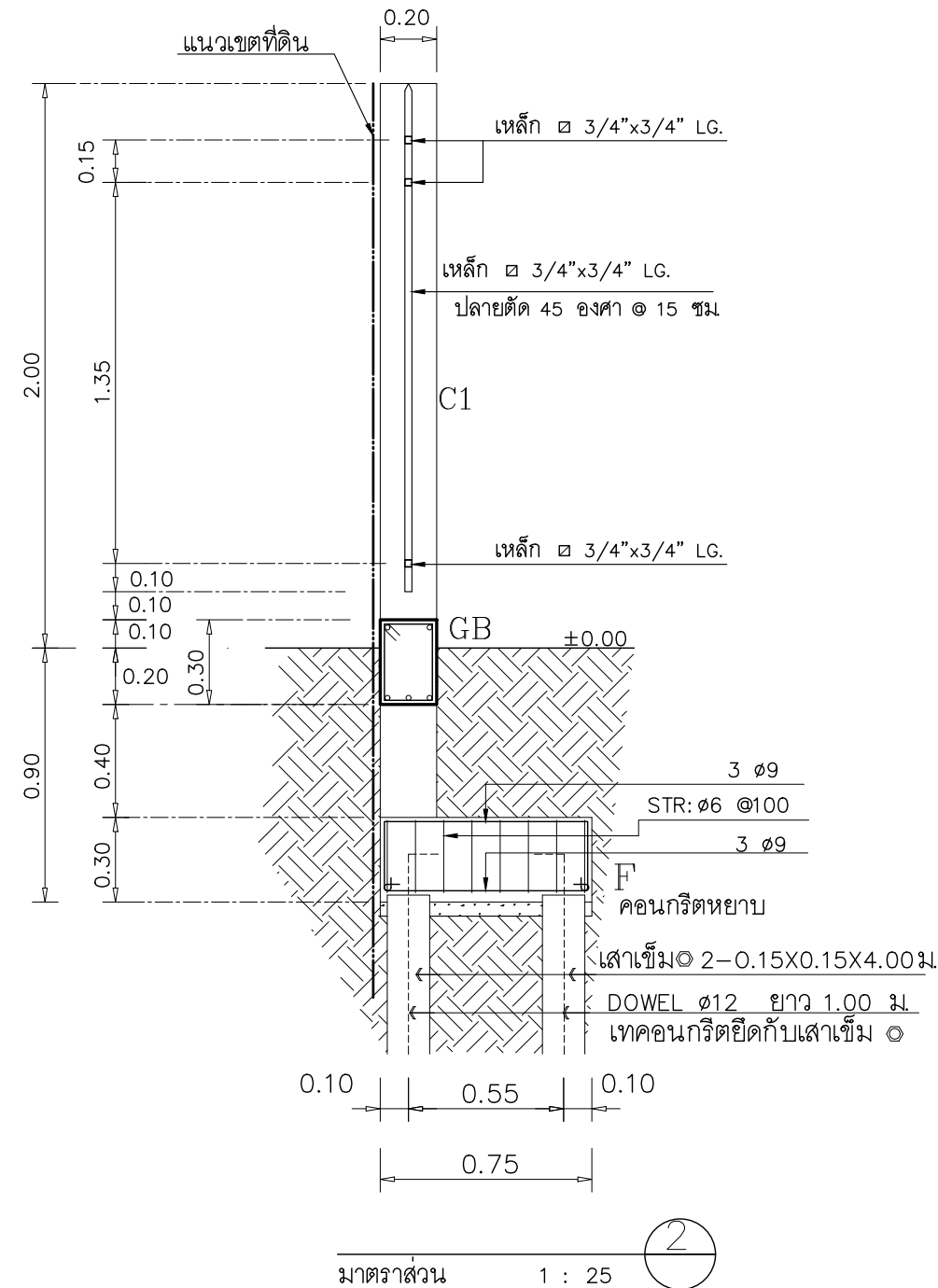
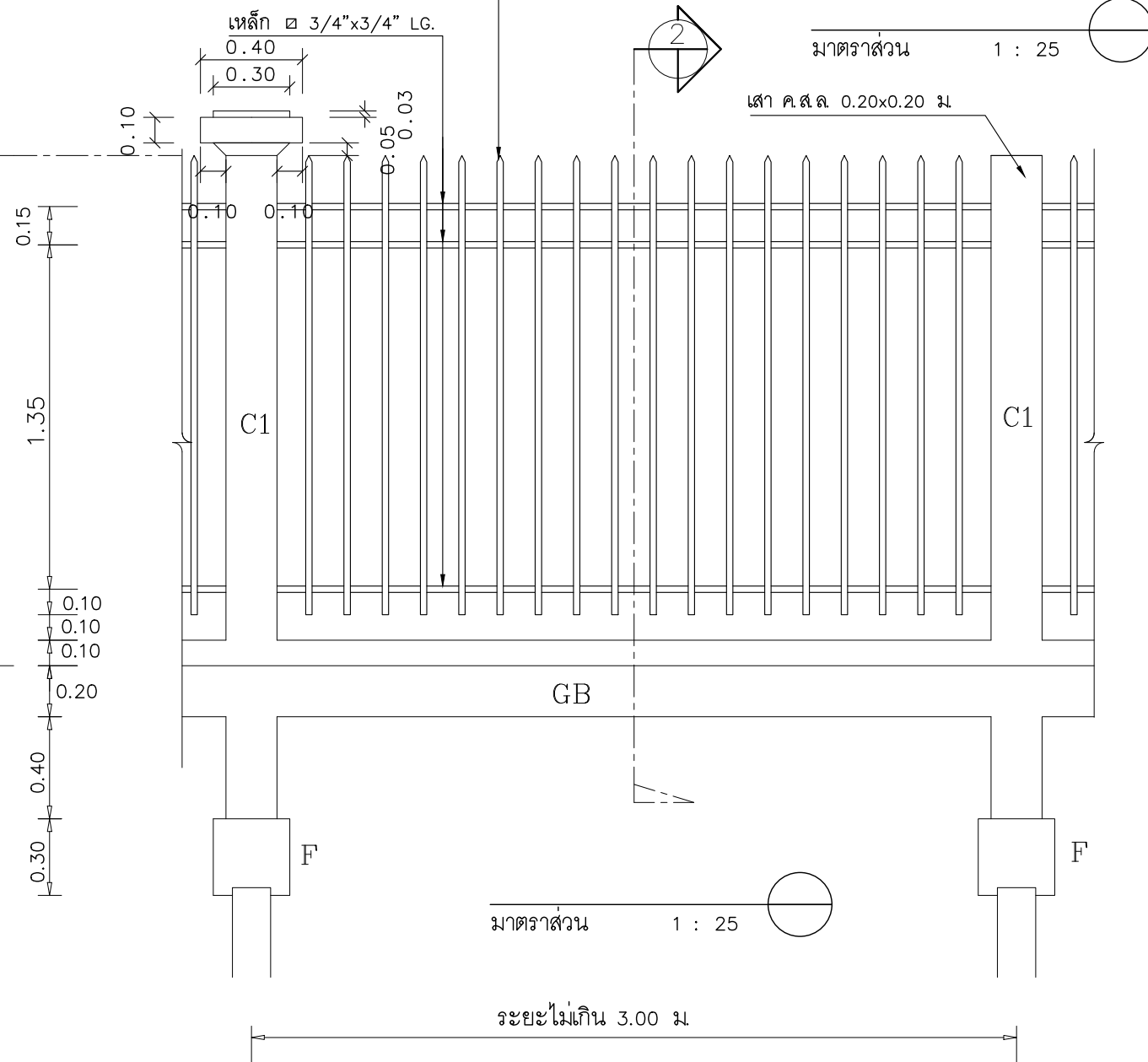
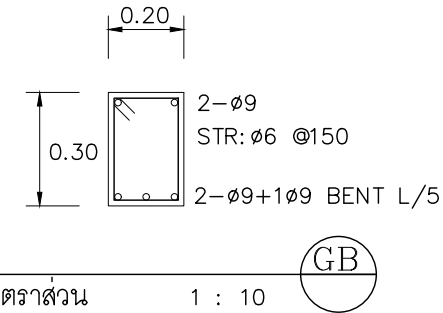
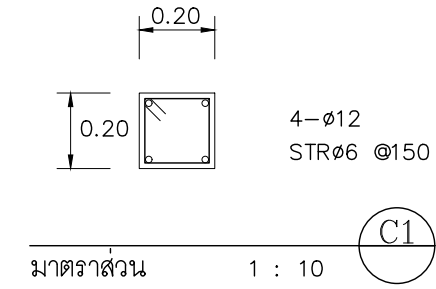
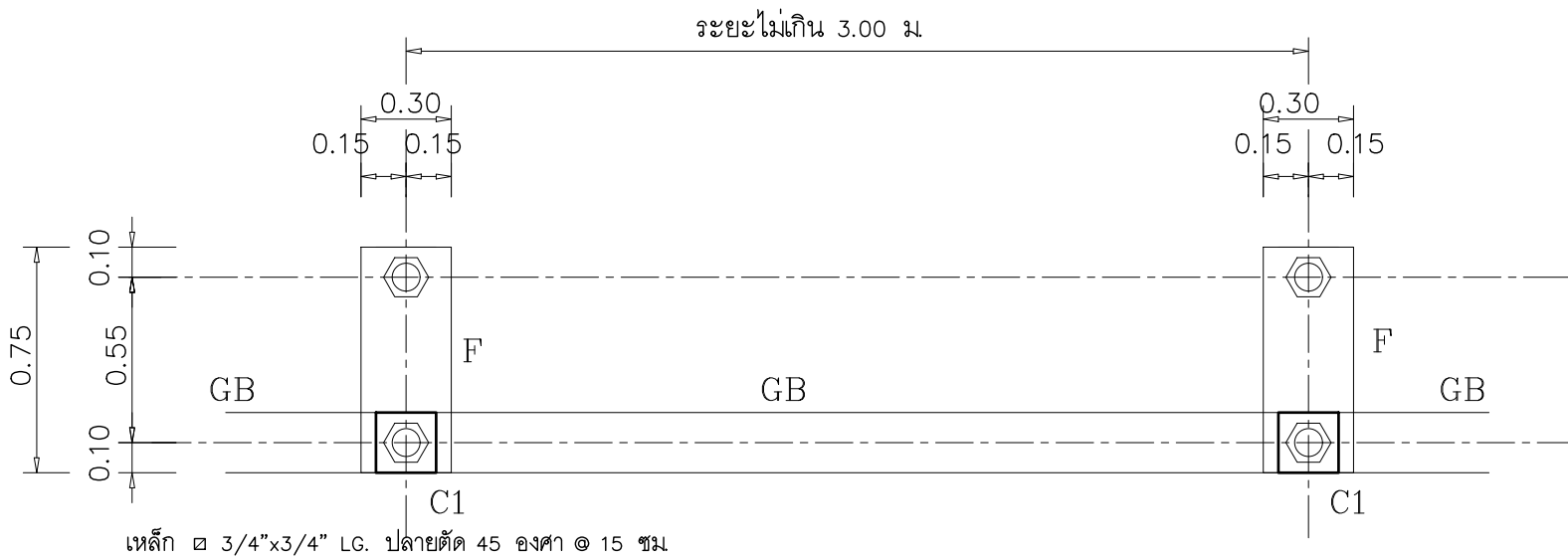


มาตราส่วน 1 : 25



มาตราส่วน 1 : 10

แบบขยายประตูรั้วบ้าน
มาตราส่วน



แบบขยายรั้วแบบที่ 1
มาตราส่วน



แบบบ้านสถานพื้น
ของขวัญปีใหม่
คนไทยมีความสุข

แบบ
บ้านห่วงใยไทยประชาสุใจ 2

สำนักสถาปัตยกรรม

ผู้อำนวยการสำนัก

สถาปัตยกรรม

สถาปนิก

สำนักวิศวกรรมโครงสร้างและงานระบบ

ผู้อำนวยการสำนัก

วิศวกรรม

วิศวกร

วิศวกรรม

วิศวกร

สุขาภิบาล

วิศวกร

วิศวกรรม

วิศวกร

ไฟฟ้า

วิศวกร

วิศวกรรม

วิศวกร

เครื่องกล

วิศวกร

(นายสุชาติ ตริสดีพันธ์)
สถาปนิกใหญ่

อนุมัติ

(นายมนชาล สุตประเสริฐ)
อธิบดีกรมโยธาธิการและผังเมือง

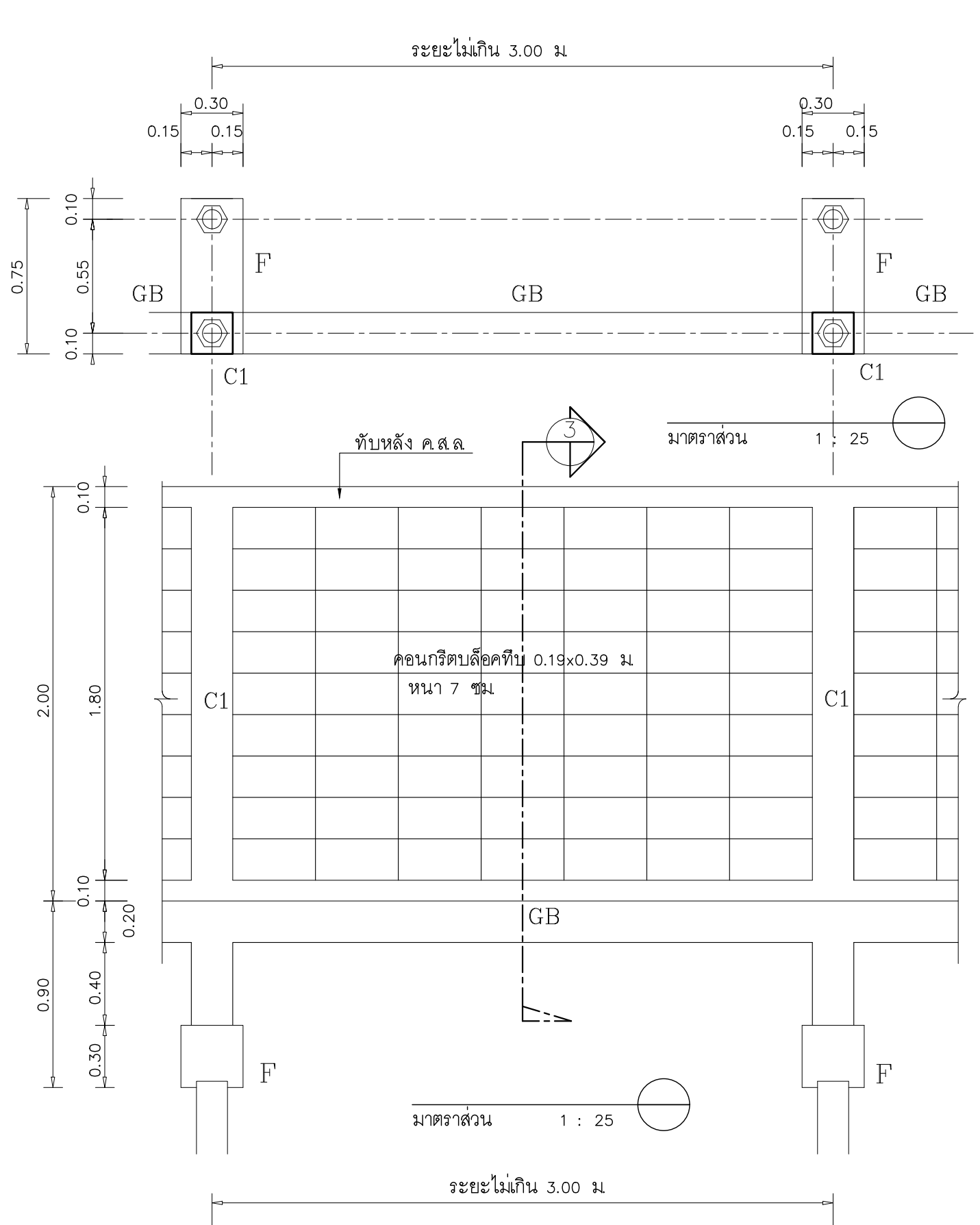
แสดงแบบ
แบบขยายรั้วแบบที่ 1

มาตราส่วน -

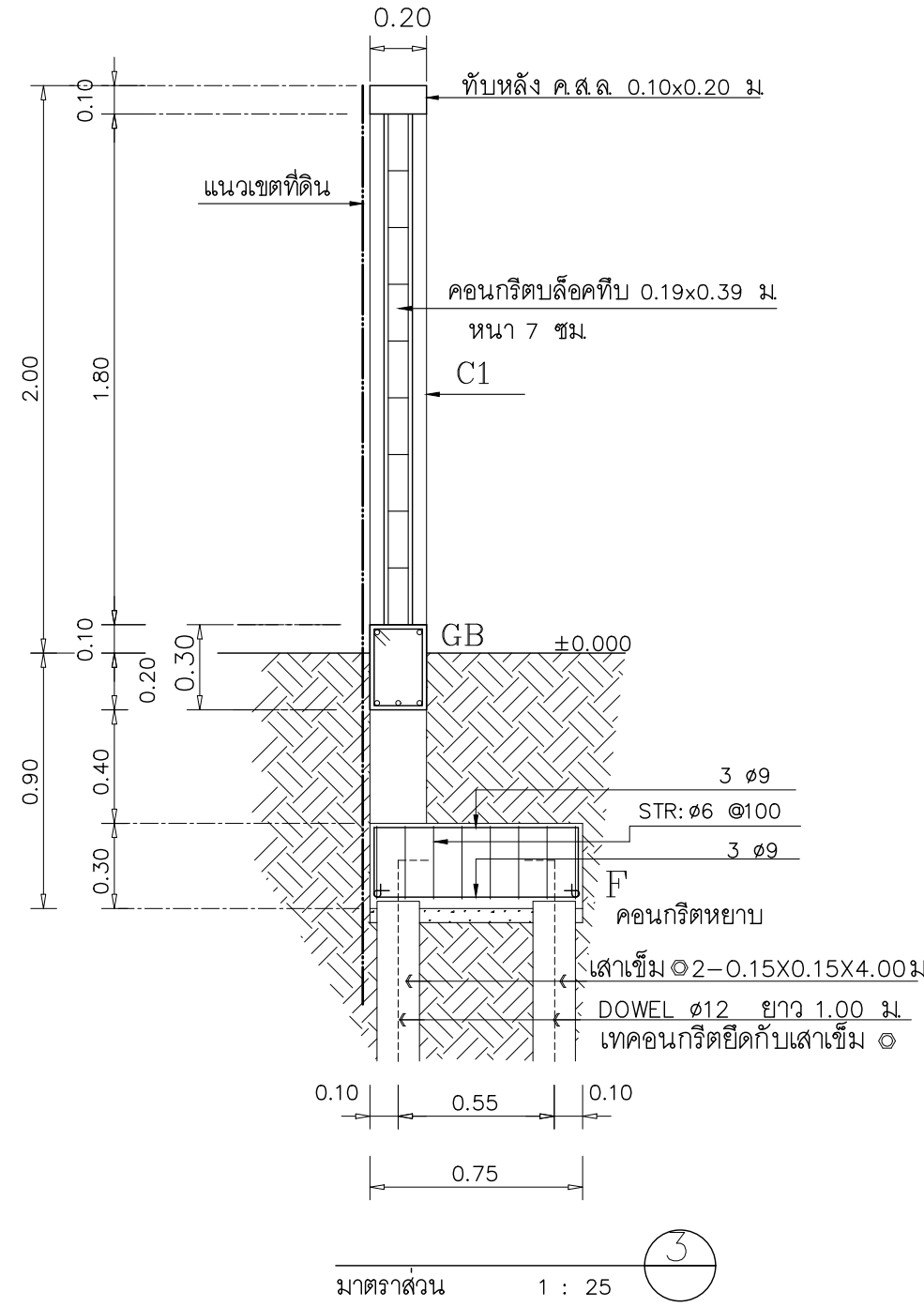
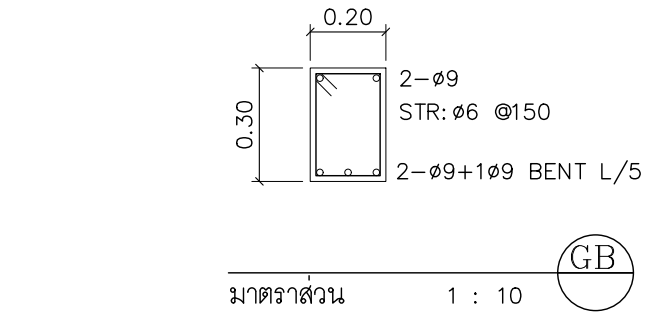
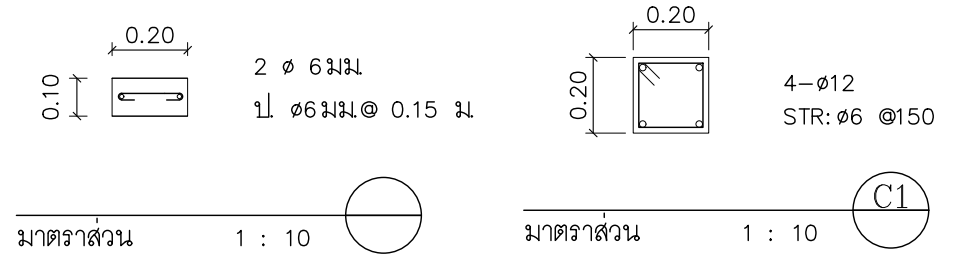
วัน/เดือน/ปี 2558

เลขที่แบบ AR 58238

A-20 21



แบบขยายรื้อแบบที่ 2
 มาตรฐาน -



แบบบ้านสถานพื้น
 ของขวัญปีใหม่
 คนไทยมีความสุข

แบบ
 บ้านท่งโยไทยประชาสุโข 2

สำนักสถาปัตยกรรม
 ผู้อำนวยการสำนัก

สถาปัตยกรรม
 สถาปนิก

สำนักวิศวกรรมโครงสร้างและงานระบบ
 ผู้อำนวยการสำนัก

วิศวกรรม	วิศวกร
โครงสร้าง	วิศวกร
วิศวกรรม	วิศวกร
สุขาภิบาล	วิศวกร
วิศวกรรม	วิศวกร
ไฟฟ้า	วิศวกร
วิศวกรรม	วิศวกร
เครื่องกล	วิศวกร

(นายสุชาติ ตริชัยพันธ์)
 สถาปนิกใหญ่

อนุมัติ
 (นายมนชาล สุตประเสริฐ)
 อธิบดีกรมโยธาธิการและผังเมือง

แสดงแบบ
 แบบขยาย รื้อแบบที่ 2

มาตรฐาน -

วัน/เดือน/ปี 2558

เลขที่แบบ AR 58238

A-21 21



แบบบ้านสถานพื้น
ของขวัญปีใหม่
คนไทยมีความสุข

แบบ
บ้านห่วงใยไทยประชาสุใจ 2

สำนักสถาปัตยกรรม
ผู้อำนวยการสำนัก

สถาปัตยกรรม
สถาปนิก

สำนักวิศวกรรมโครงสร้างและงานระบบ
ผู้อำนวยการสำนัก

วิศวกรรม
วิศวกร

โครงสร้าง
วิศวกร

วิศวกรรม
วิศวกร

สุขาภิบาล
วิศวกร

วิศวกรรม
วิศวกร

ไฟฟ้า
วิศวกร

วิศวกรรม
วิศวกร

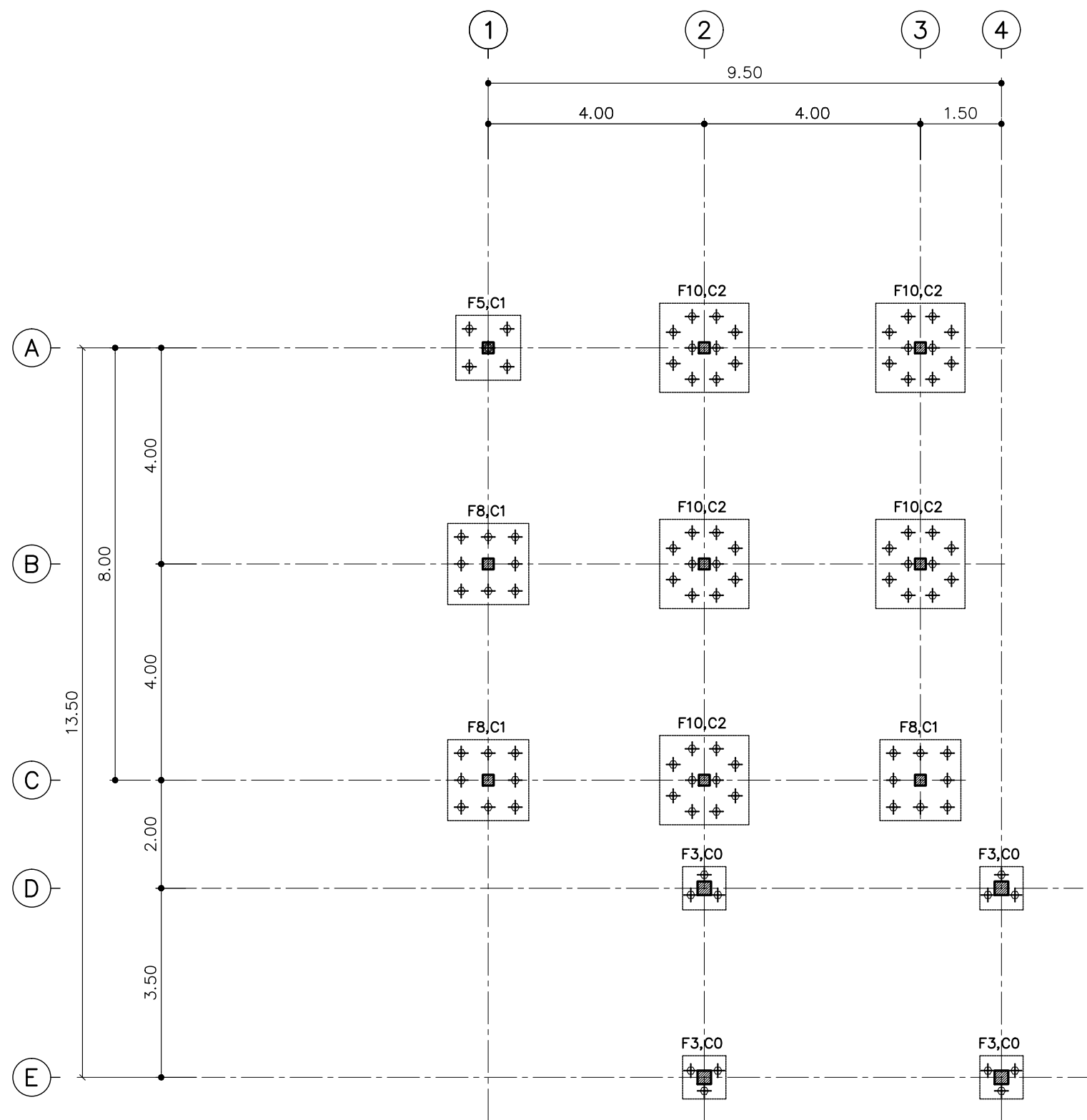
เครื่องกล
วิศวกร

(นายสุชาติ ตริชัยพันธ์)
สถาปนิกใหญ่

อนุมัติ
(นายมนชาล สุตประเสริฐ)
อธิบดีกรมโยธาธิการและผังเมือง

แสดงแบบ
แปลนฐานราก , เสาตอม่อ

มาตราส่วน -
วัน/เดือน/ปี 2558
เลขที่แบบ S59042



แปลนฐานราก เสาตอม่อ

มาตราส่วน 1:100



แบบบ้านสถานพื้น
ของขวัญปีใหม่
คนไทยมีความสุข

แบบ
บ้านห่วงใยไทยประชาสุใจ 2

สำนักสถาปัตยกรรม
ผู้อำนวยการสำนัก

สถาปัตยกรรม
สถาปนิก

สำนักวิศวกรรมโครงสร้างและงานระบบ
ผู้อำนวยการสำนัก

วิศวกรรม	วิศวกร
โครงสร้าง	วิศวกร
วิศวกรรม	วิศวกร
สุขาภิบาล	วิศวกร
วิศวกรรม	วิศวกร
ไฟฟ้า	วิศวกร
วิศวกรรม	วิศวกร
เครื่องกล	วิศวกร

(นายสุชาติ ตริชัยพันธ์)
สถาปนิกใหญ่

อนุมัติ
(นายมนชาล สุดประเสริฐ)
อธิบดีกรมโยธาธิการและผังเมือง

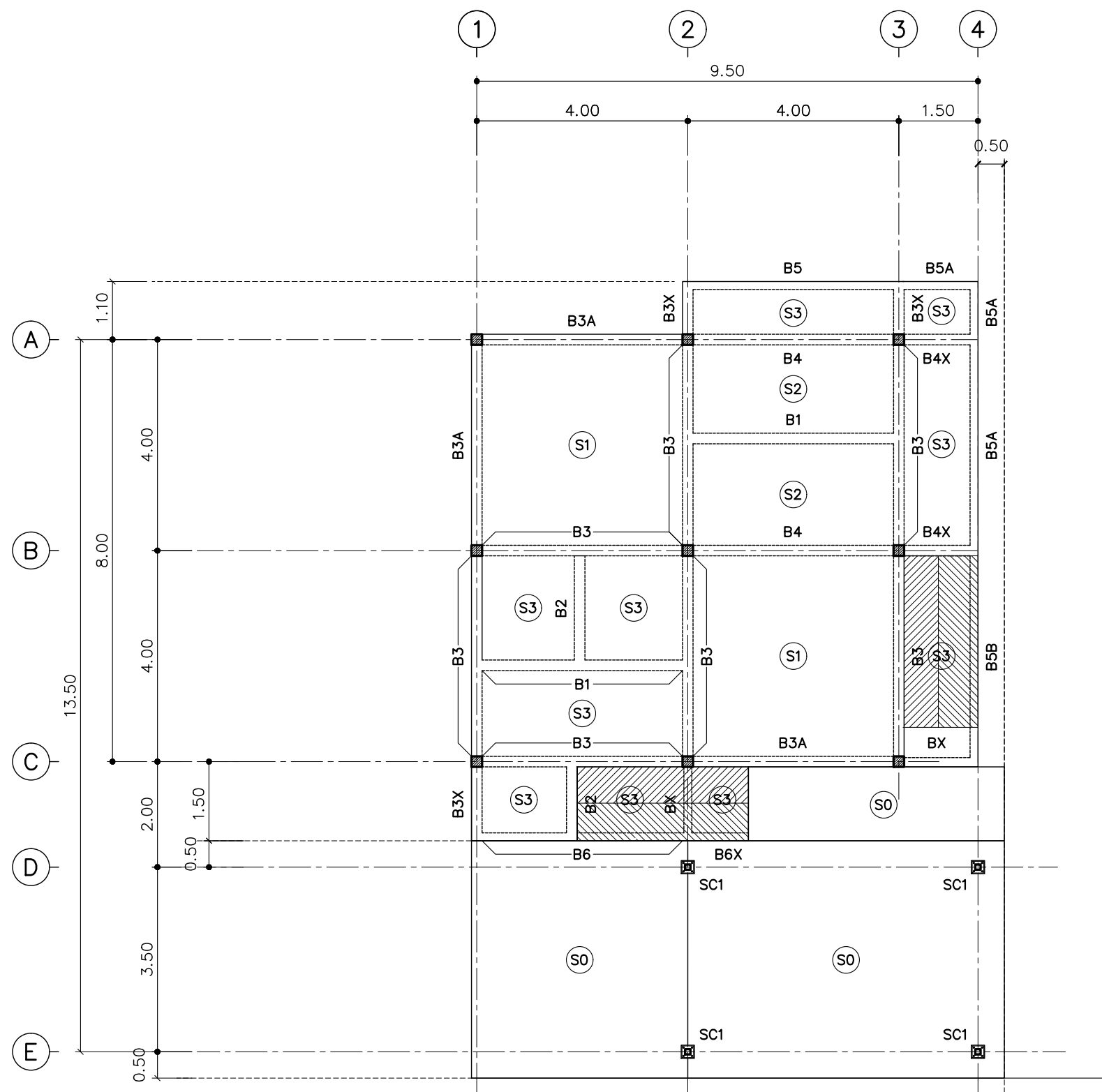
แสดงแบบ
แปลนเสา คาน และพื้น

มาตราส่วน -

วัน/เดือน/ปี 2558

เลขที่แบบ S59042

S-03 10



หมายเหตุ

SC1 = เสาเหล็ก □ -100x100x4.0 มม

แปลนเสา คาน และพื้น

มาตราส่วน 1:100



แบบบ้านสถานพื้น
ของขวัญปีใหม่
คนไทยมีความสุข

แบบ
บ้านห่วงใยไทยประชาสุใจ 2

สำนักสถาปัตยกรรม
ผู้ดำเนินการสำนัก

สถาปัตยกรรม
สถาปนิก

สำนักวิศวกรรมโครงสร้างและงานระบบ
ผู้ดำเนินการสำนัก

วิศวกรรม	วิศวกร
โครงสร้าง	วิศวกร
วิศวกรรม	วิศวกร
สุขาภิบาล	วิศวกร
วิศวกรรม	วิศวกร
ไฟฟ้า	วิศวกร
วิศวกรรม	วิศวกร
เครื่องกล	วิศวกร

(นายสุชาติ ตริชัยพันธ์)
สถาปนิกใหญ่

อนุมัติ
(นายมนชาล สุดประเสริฐ)
อธิบดีกรมโยธาธิการและผังเมือง

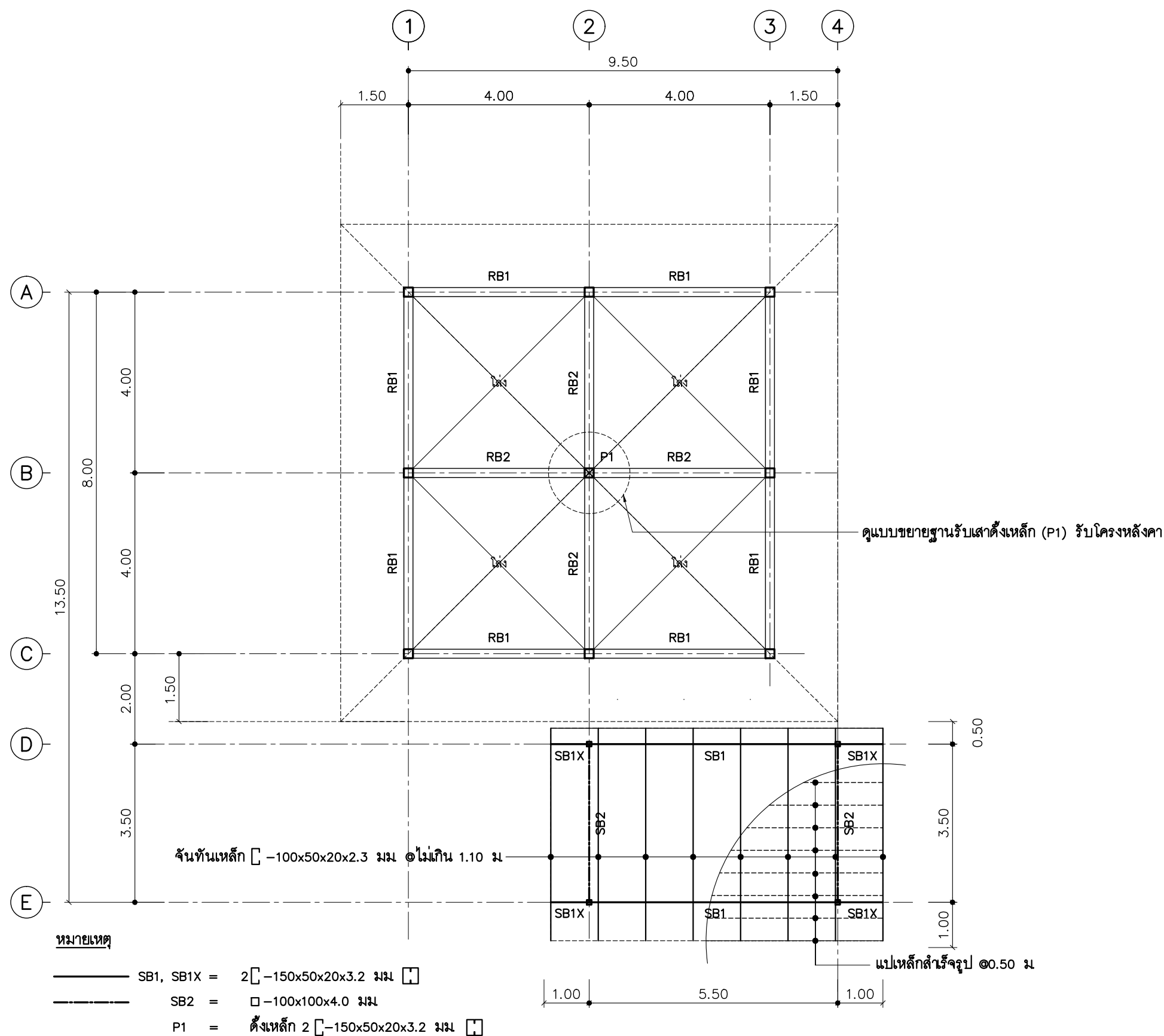
แสดงแบบ
แปลนเสา คานอะเส
โครงหลังคาโรงรถ

มาตราส่วน -

วัน/เดือน/ปี 2558

เลขที่แบบ S59042

S-04 10



แปลนเสา คานอะเส และโครงหลังคาโรงรถ

มาตราส่วน

1:100



แบบบ้านสถานพื้น
ของขวัญปีใหม่
คนไทยมีความสุข

แบบ
บ้านห่วงใยไทยประชาสุใจ 2

สำนักสถาปัตยกรรม
ผู้ดำเนินการสำนัก

สถาปัตยกรรม
สถาปนิก

สำนักวิศวกรรมโครงสร้างและงานระบบ
ผู้ดำเนินการสำนัก

วิศวกรรม	วิศวกร
โครงสร้าง	วิศวกร
วิศวกรรม	วิศวกร
สุขาภิบาล	วิศวกร
วิศวกรรม	วิศวกร
ไฟฟ้า	วิศวกร
วิศวกรรม	วิศวกร
เครื่องกล	วิศวกร

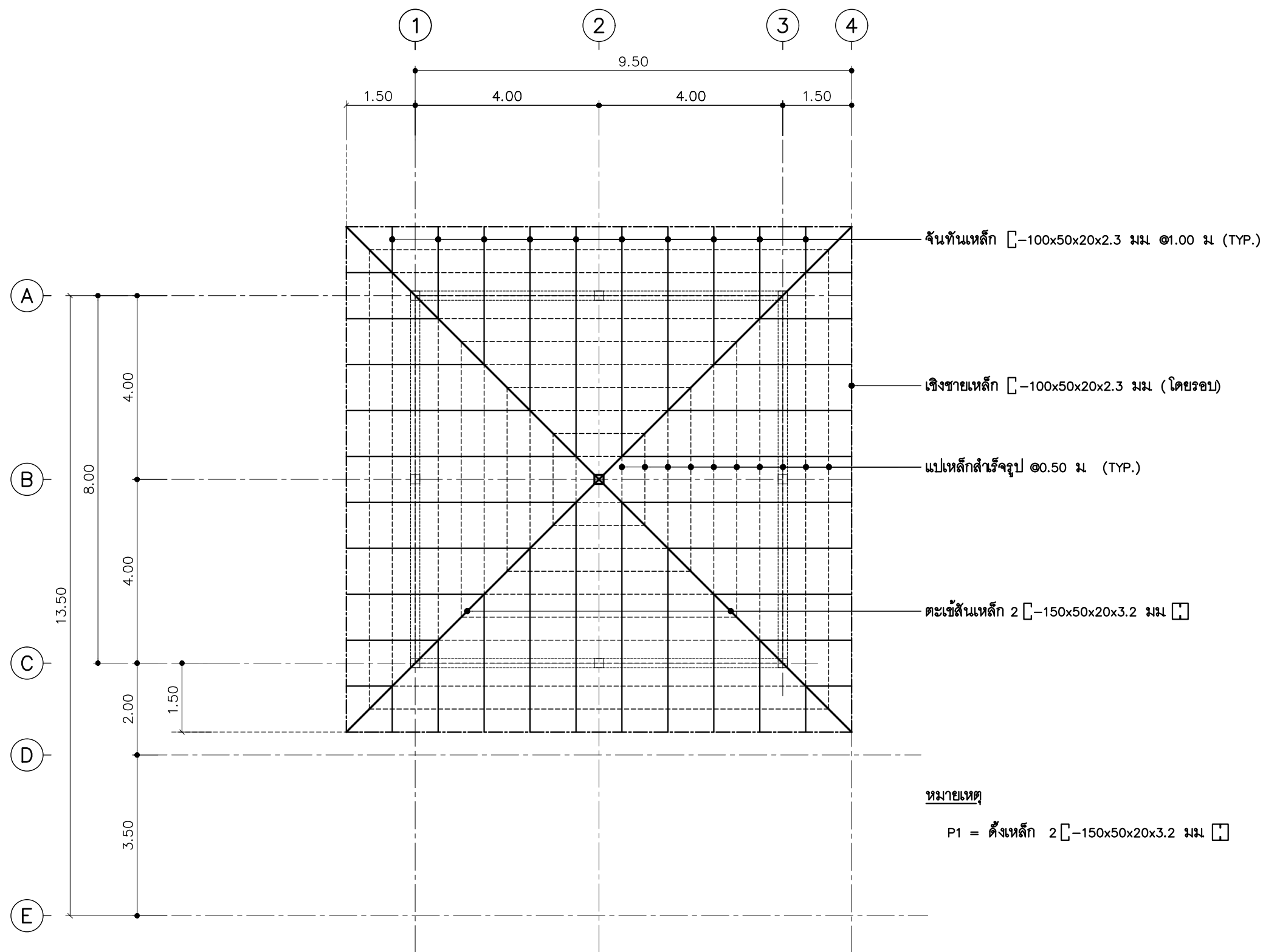
(นายสุชาติ ตริชัยพันธ์)
สถาปนิกใหญ่

อนุมัติ
(นายมนชาล สุตประเสริฐ)
อธิบดีกรมโยธาธิการและผังเมือง

แสดงแบบ
แปลนโครงหลังคา

มาตราส่วน -
วัน/เดือน/ปี 2558
เลขที่แบบ S59042

S-05 10



แปลนโครงหลังคา

มาตราส่วน 1:100



แบบบ้านสถานพื้น
ของขวัญปีใหม่
คนไทยมีความสุข

แบบ
บ้านห่วงใยไทยประชาสุใจ 2

สำนักสถาปัตยกรรม
ผู้อำนวยการสำนัก

สถาปนิก
สถาปนิก

สำนักวิศวกรรมโครงสร้างและงานระบบ
ผู้อำนวยการสำนัก

วิศวกร
วิศวกร

วิศวกร
วิศวกร

วิศวกร
วิศวกร

วิศวกร
วิศวกร

วิศวกร
วิศวกร

อนุมัติ
(นายสมชาย สดประเสริฐ)
อธิบดีกรมโยธาธิการและผังเมือง

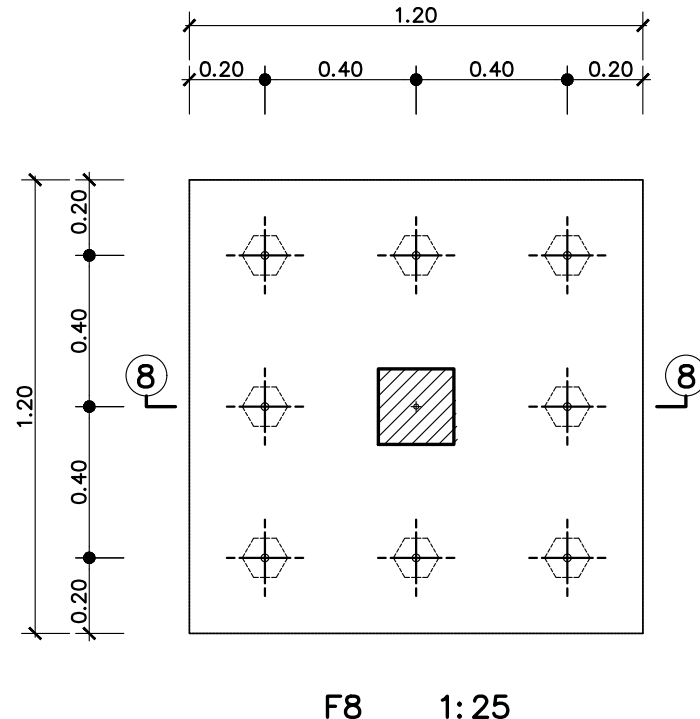
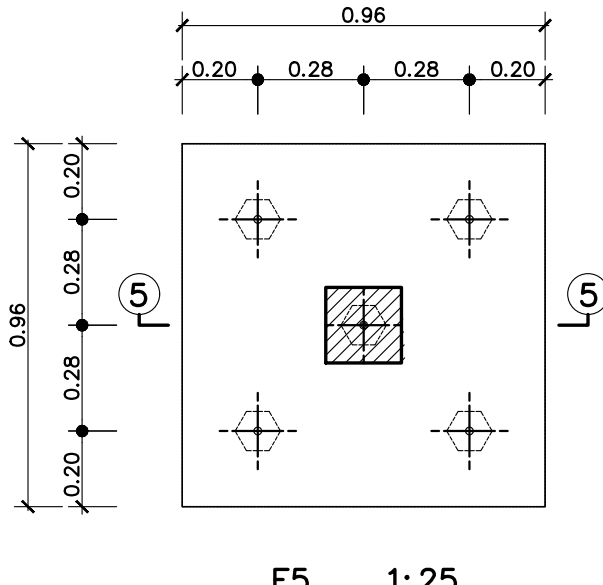
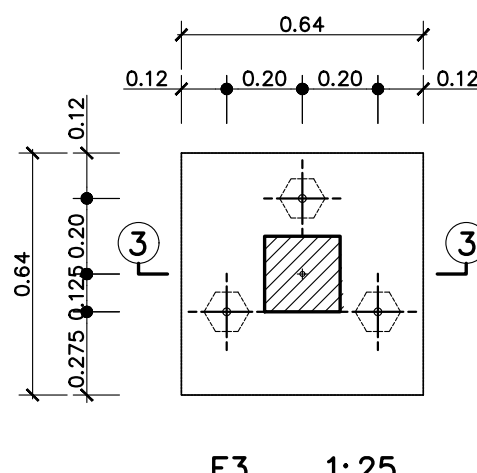
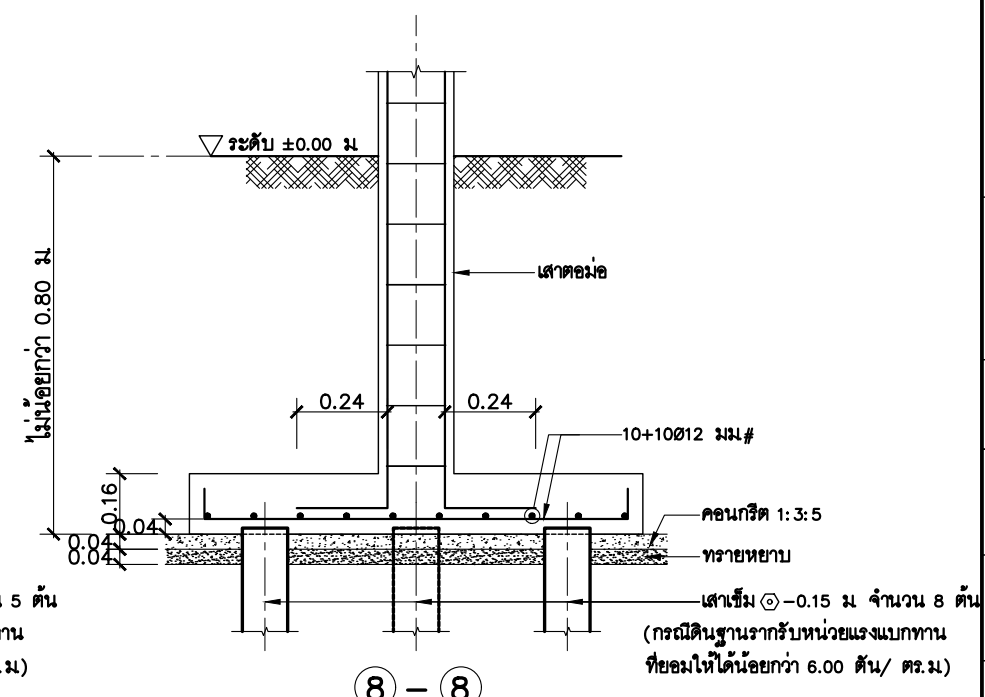
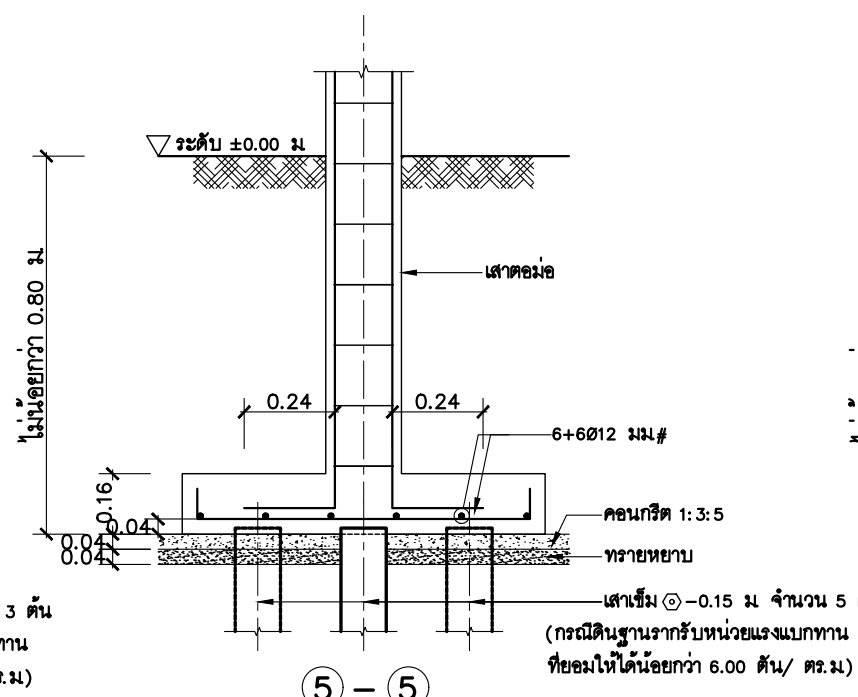
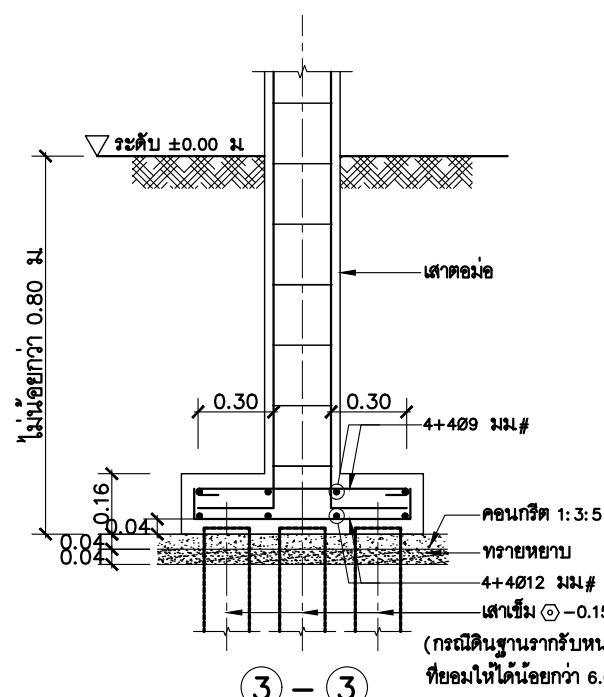
แสดงแบบ
ขยาย F3 , F5 , F8

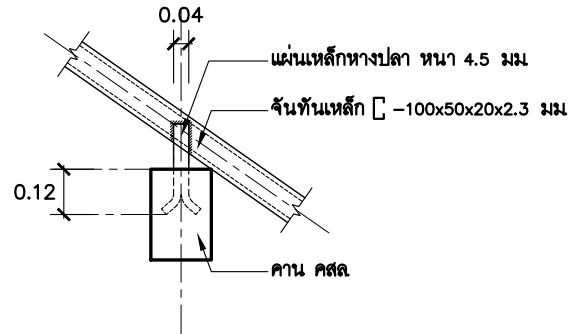
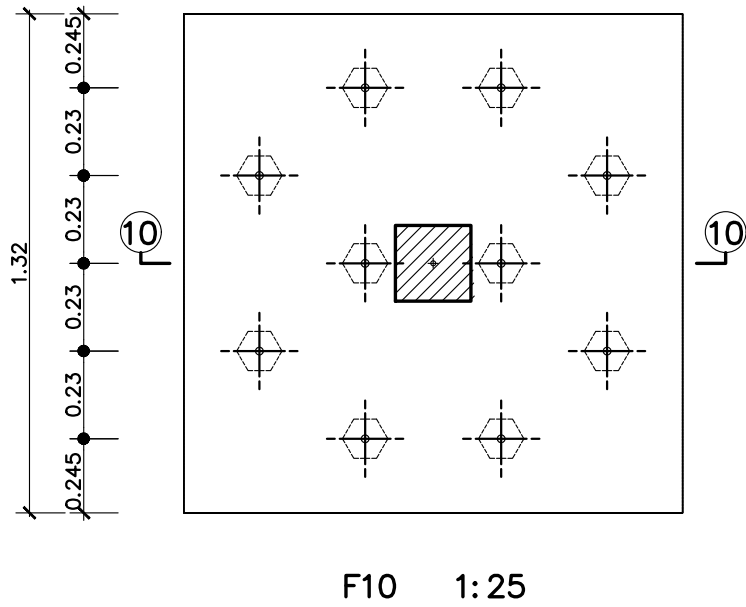
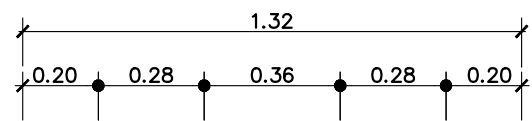
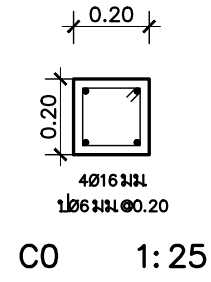
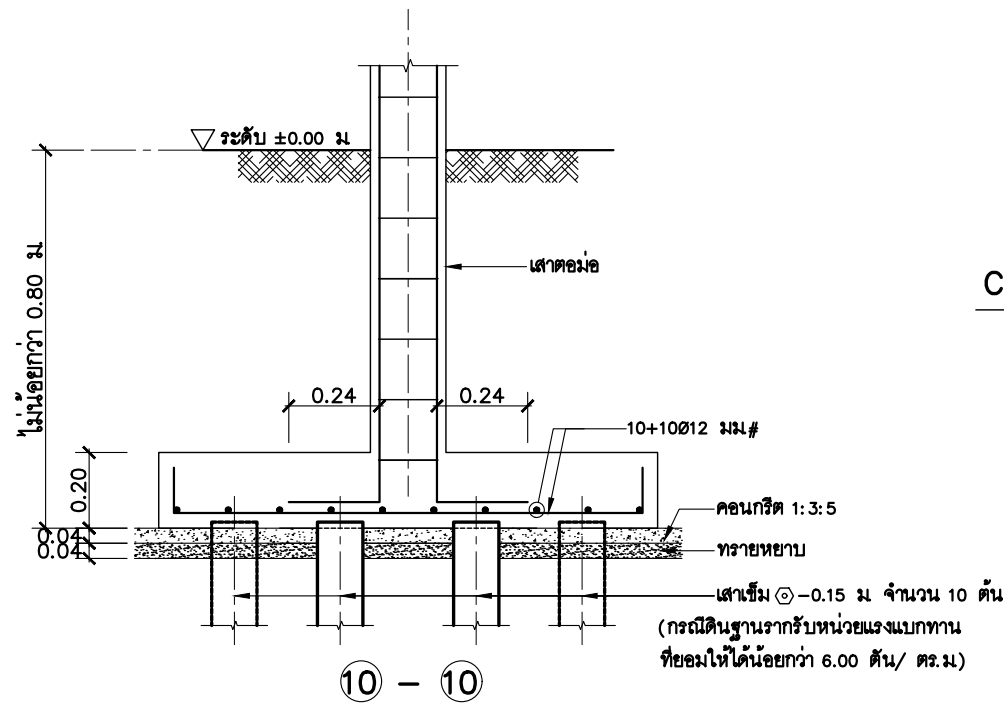
มาตราส่วน -

วัน/เดือน/ปี 2558

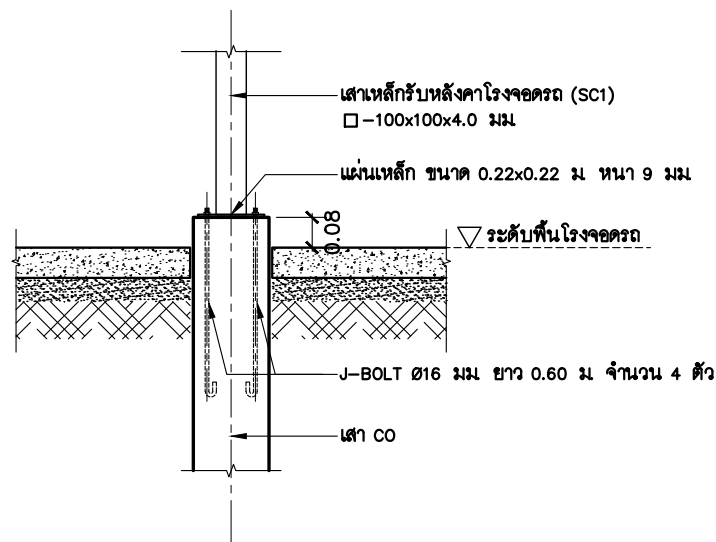
เลขที่แบบ S59042

S-06 10





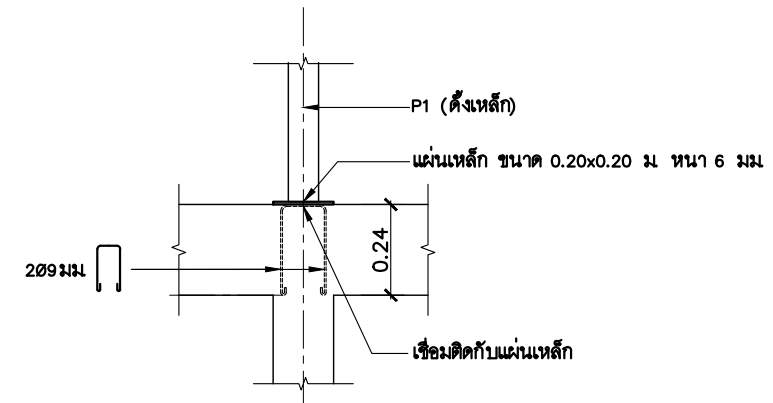
แบบขยายการยึดจันทันเหล็กกับคาน คสล. 1:25



แบบขยายฐานรับเสาเหล็กรับหลังคาโรงจอดรถ 1:25

เสา / ระดับ	C1	C2
ระดับหลังคานอะเส	0.16 0.16 4Ø12 มม 1Ø6 มม @ 0.20	0.16 0.16 4Ø12 มม 1Ø6 มม @ 0.20
ระดับพื้นชั้น 1	0.16 0.16 4Ø12 มม 1Ø6 มม @ 0.15	0.16 0.16 4Ø16 มม 1Ø6 มม @ 0.15
เสาตอม่อ	0.16 0.16 4Ø12 มม 1Ø6 มม @ 0.15	0.16 0.16 4Ø16 มม 1Ø6 มม @ 0.15
ระดับฐานราก	0.16 0.16 4Ø12 มม 1Ø6 มม @ 0.15	0.16 0.16 4Ø16 มม 1Ø6 มม @ 0.15

ตารางเสา 1:25



แบบขยายฐานรับตั้งเหล็ก (P1) 1:25



แบบบ้านสถานพื้น
ของขวัญปีใหม่
คนไทยมีความสุข

แบบ
บ้านห่วงใยไทยประชาสุใจ 2

สำนักสถาปัตยกรรม
ผู้อำนวยการสำนัก

สถาปัตยกรรม
สถาปนิก

สำนักวิศวกรรมโครงสร้างและงานระบบ
ผู้อำนวยการสำนัก

วิศวกรรม
วิศวกร

โครงสร้าง
วิศวกร

วิศวกรรม
วิศวกร

สุขาภิบาล
วิศวกร

วิศวกรรม
วิศวกร

ไฟฟ้า
วิศวกร

วิศวกรรม
วิศวกร

เครื่องกล
วิศวกร

แสดงแบบ
ขยาย F10
ตารางเสา, แบบขยาย

มาตรฐาน -
วัน/เดือน/ปี 2558
เลขที่แบบ S59042

S-07 10



แบบบ้านสถานพื้น
ของขวัญปีใหม่
คนไทยมีความสุข

แบบ
บ้านห่วงใยไทยประชาสุใจ 2

สำนักสถาปัตยกรรม
[Signature] ผู้อำนวยการสำนัก

สถาปัตยกรรม *[Signature]* สถาปนิก
[Signature] สถาปนิก

สำนักวิศวกรรมโครงสร้างและงานระบบ
[Signature] ผู้อำนวยการสำนัก

วิศวกรรม	<i>[Signature]</i>	วิศวกร
โครงสร้าง		วิศวกร
วิศวกรรม	<i>[Signature]</i>	วิศวกร
สุขาภิบาล		วิศวกร
วิศวกรรม	<i>[Signature]</i>	วิศวกร
ไฟฟ้า	<i>[Signature]</i>	วิศวกร
วิศวกรรม	<i>[Signature]</i>	วิศวกร
เครื่องกล	<i>[Signature]</i>	วิศวกร

[Signature]
(นายสุชาติ ตริชัยพันธ์)
สถาปนิกใหญ่

อนุมัติ
[Signature]
(นายมนชาล สุดประเสริฐ)
อธิบดีกรมโยธาธิการและผังเมือง

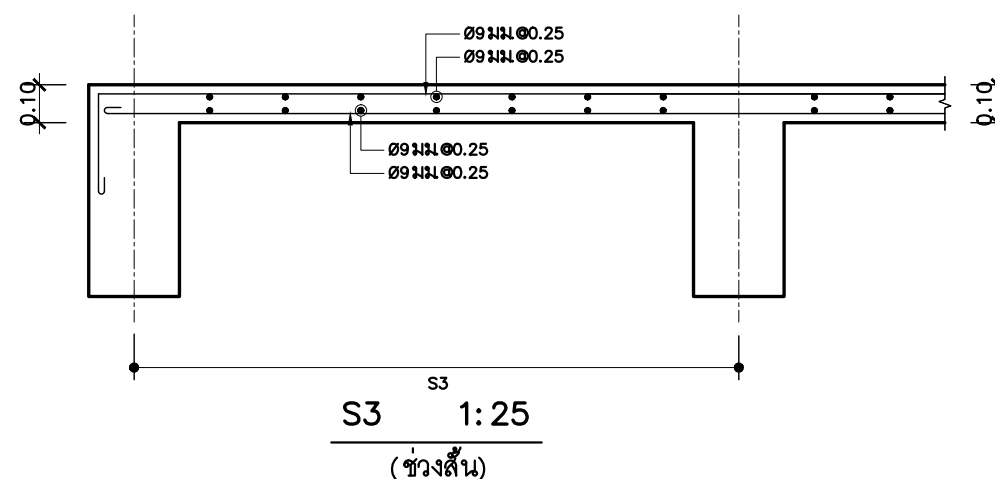
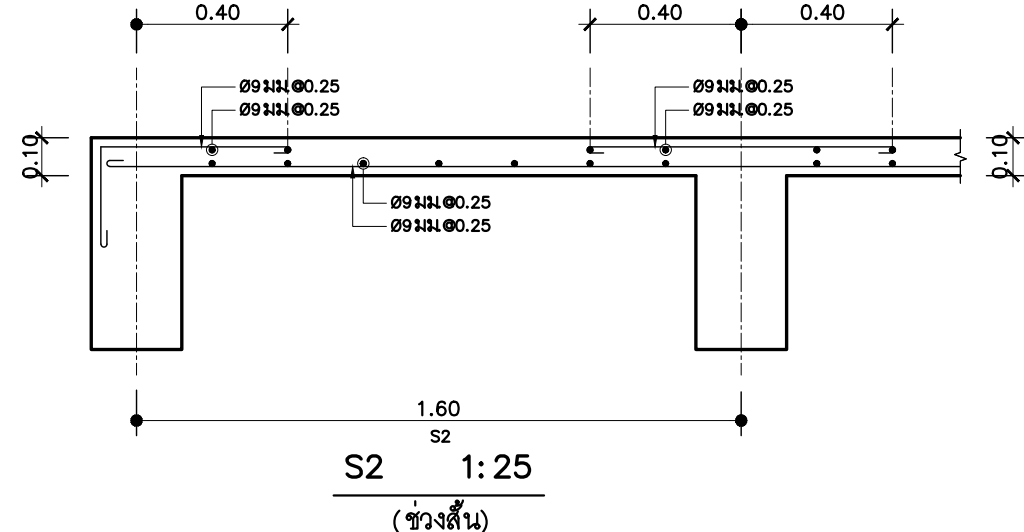
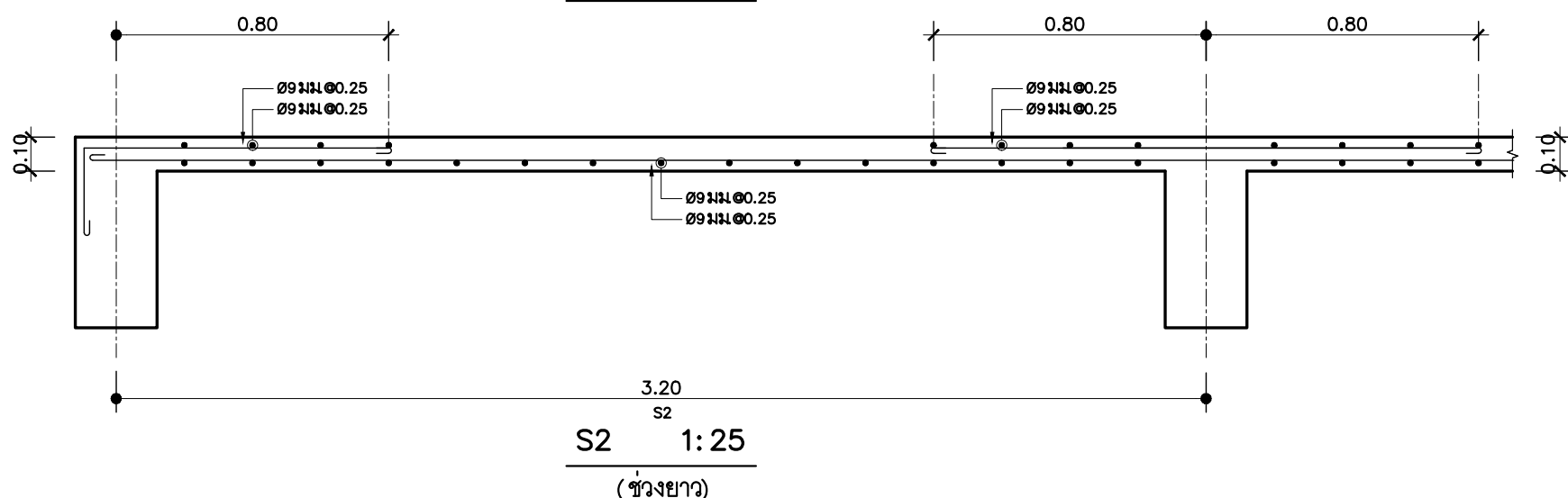
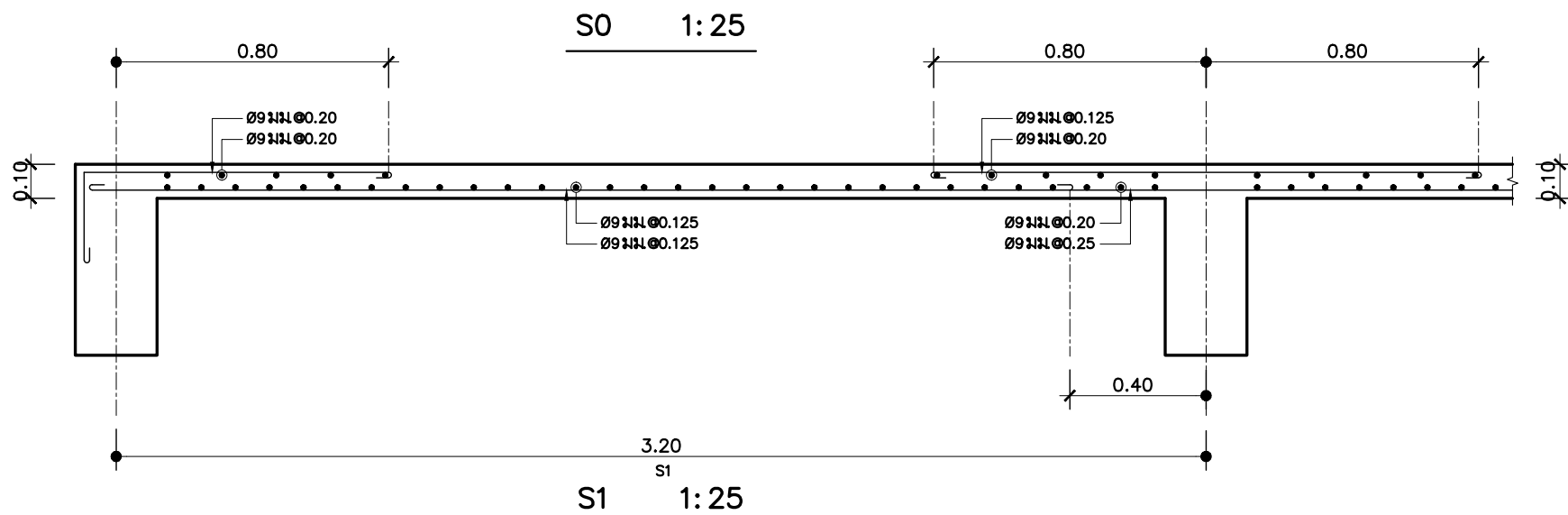
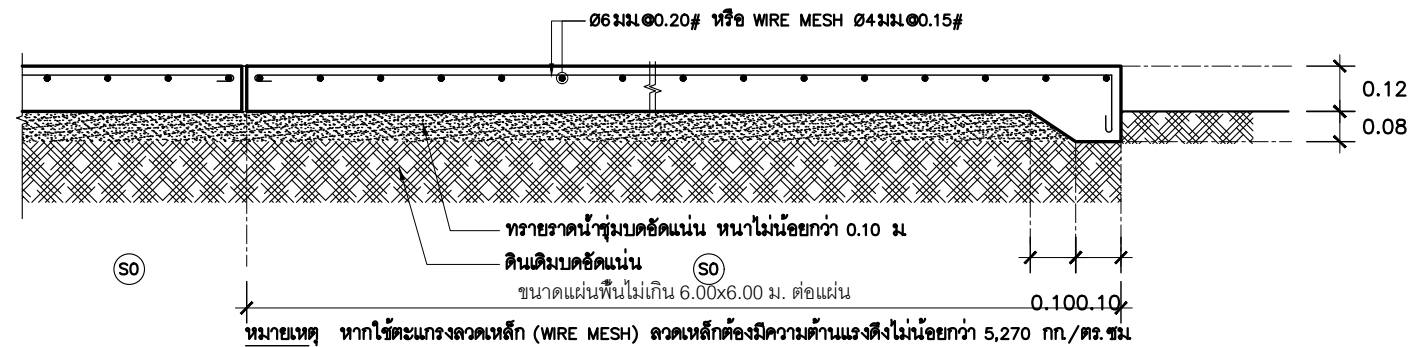
แสดงแบบ
S0 , S1-S3

มาตราส่วน -

วัน/เดือน/ปี 2558

เลขที่แบบ S59042

S-08 10





แบบบ้านสถานพื้น
ของขวัญปีใหม่
คนไทยมีความสุข

แบบ
บ้านห่วงใยไทยประชาสุใจ 2

สำนักสถาปัตยกรรม
ผู้ดำเนินการสำนัก

สถาปัตยกรรม
สถาปนิก

สำนักวิศวกรรมโครงสร้างและงานระบบ
ผู้ดำเนินการสำนัก

วิศวกรรม	วิศวกร
โครงสร้าง	วิศวกร
วิศวกรรม	วิศวกร
สุขาภิบาล	วิศวกร
วิศวกรรม	วิศวกร
ไฟฟ้า	วิศวกร
วิศวกรรม	วิศวกร
เครื่องกล	วิศวกร

(นายสุชาติ ตริสดีพันธ์)
สถาปนิกใหญ่

อนุมัติ
(นายมนชาล สุตประเสริฐ)
อธิบดีกรมโยธาธิการและผังเมือง

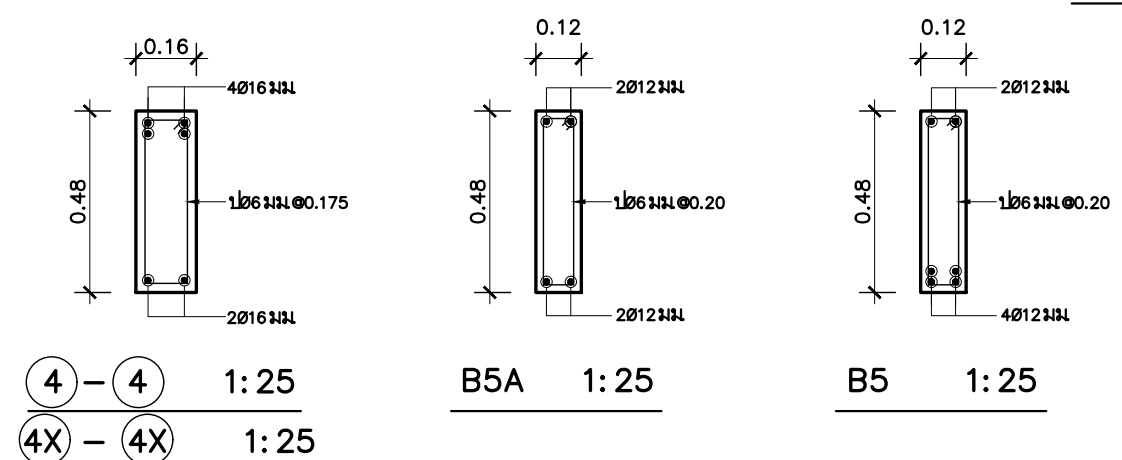
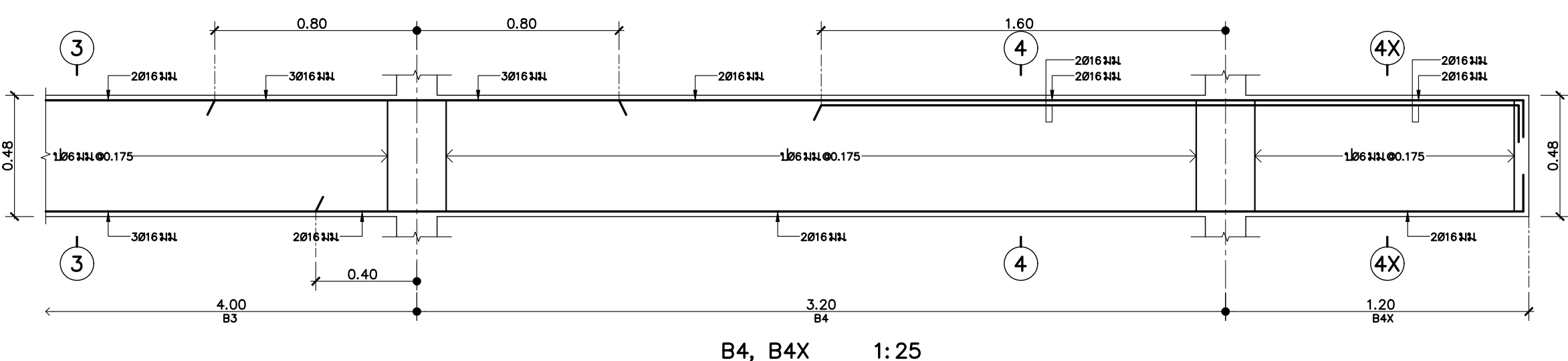
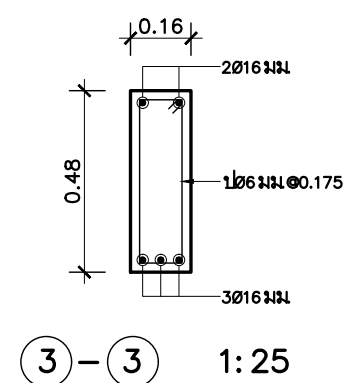
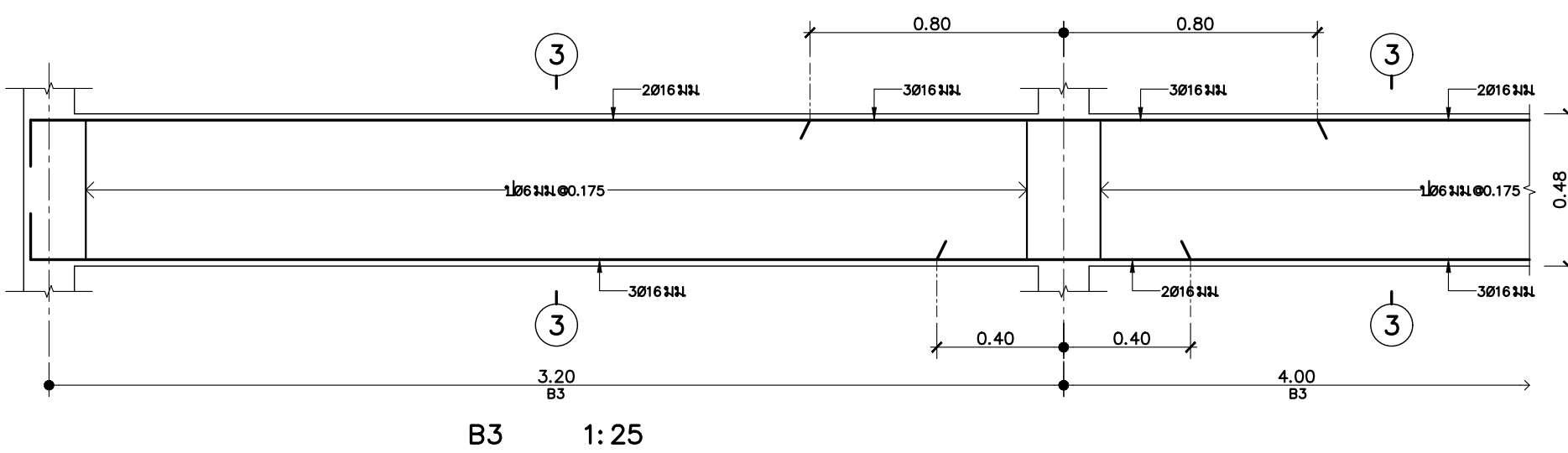
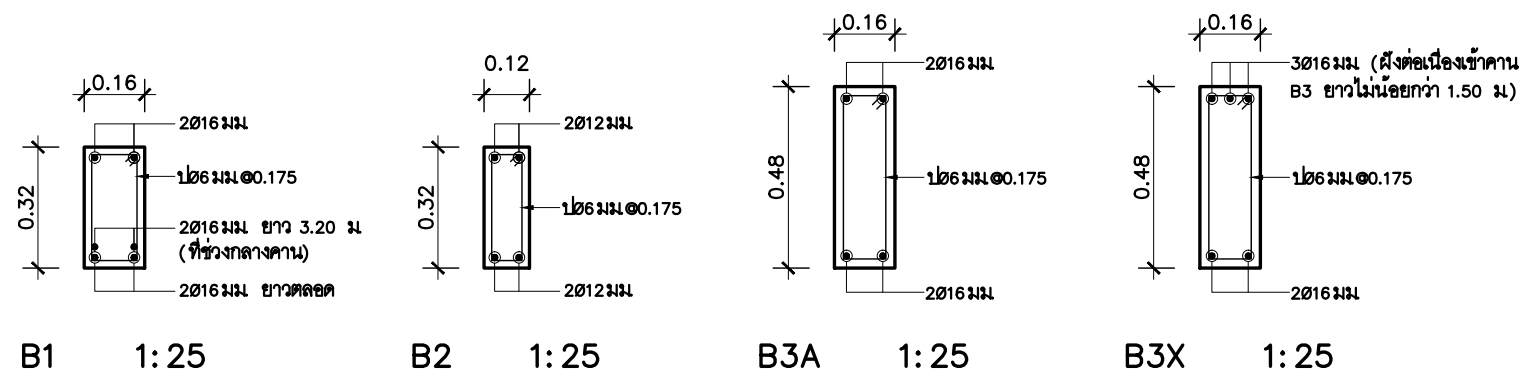
แสดงแบบ
B1-B5A

มาตราส่วน -

วัน/เดือน/ปี 2558

เลขที่แบบ S59042

S-09 10





แบบบ้านสถานพื้น
ของขวัญปีใหม่
คนไทยมีความสุข

แบบ
บ้านห่วงใยไทยประชาสุใจ 2

สำนักสถาปัตยกรรม
ผู้อำนวยกาสร้านัก

สถาปัตยกรรม
สถาปนิก

สำนักวิศวกรรมโครงสร้างและงานระบบ
ผู้อำนวยกาสร้านัก

วิศวกรรม
วิศวกร

โครงสร้าง
วิศวกร

วิศวกรรม
วิศวกร

สุขาภิบาล
วิศวกร

วิศวกรรม
วิศวกร

ไฟฟ้า
วิศวกร

วิศวกรรม
วิศวกร

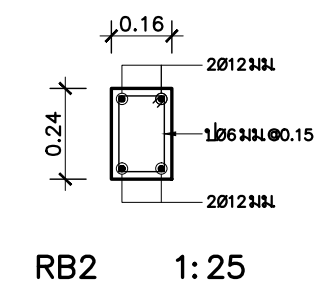
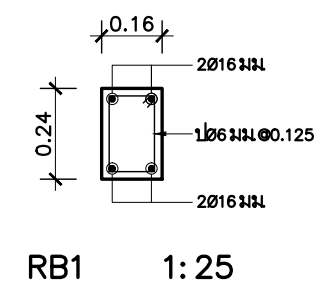
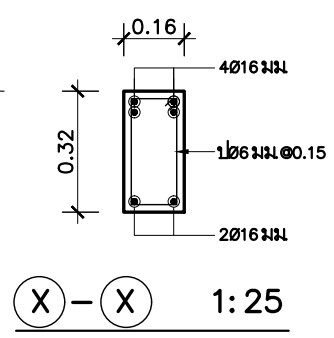
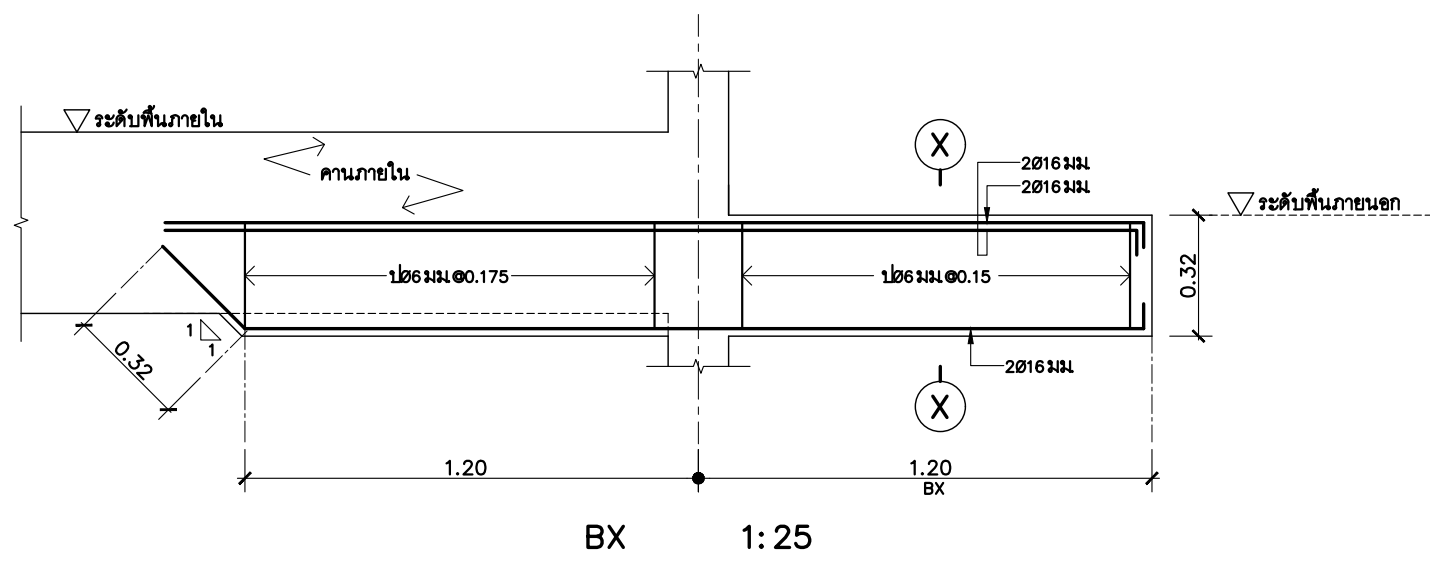
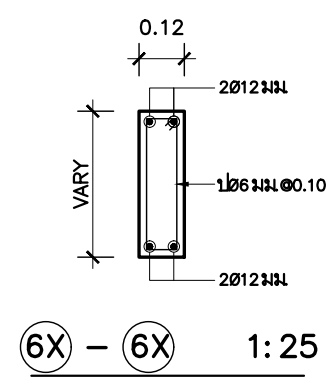
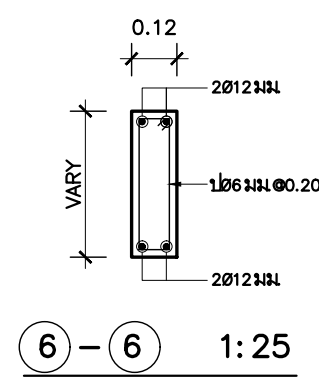
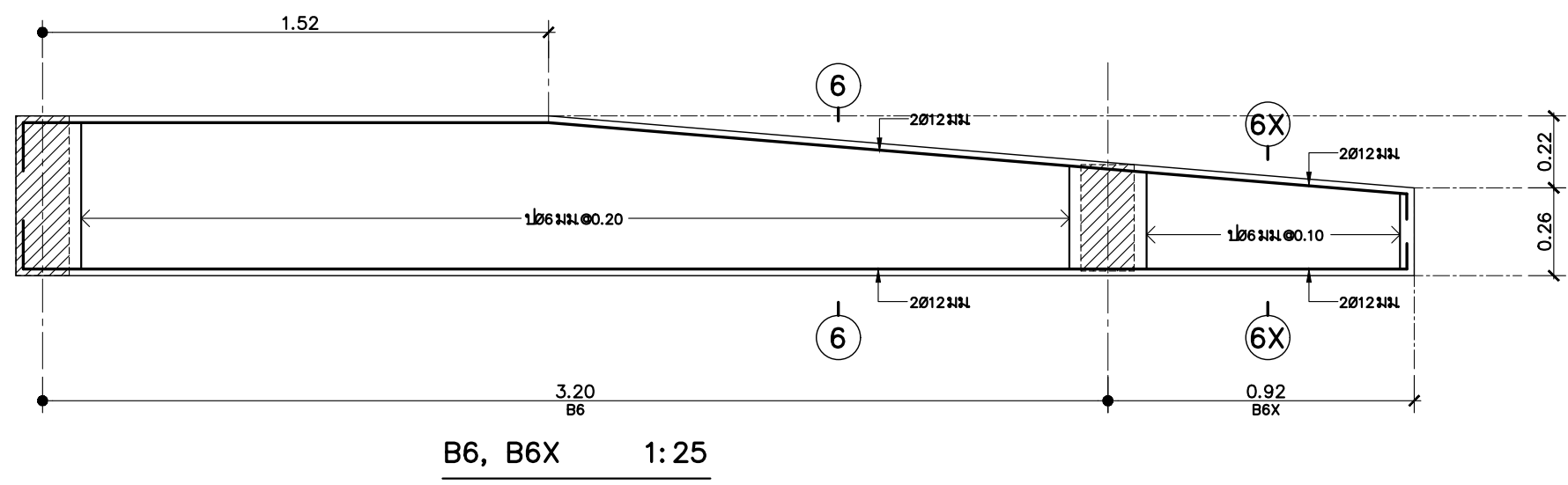
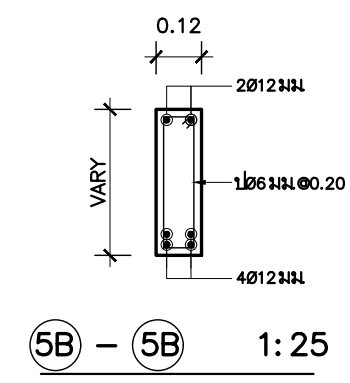
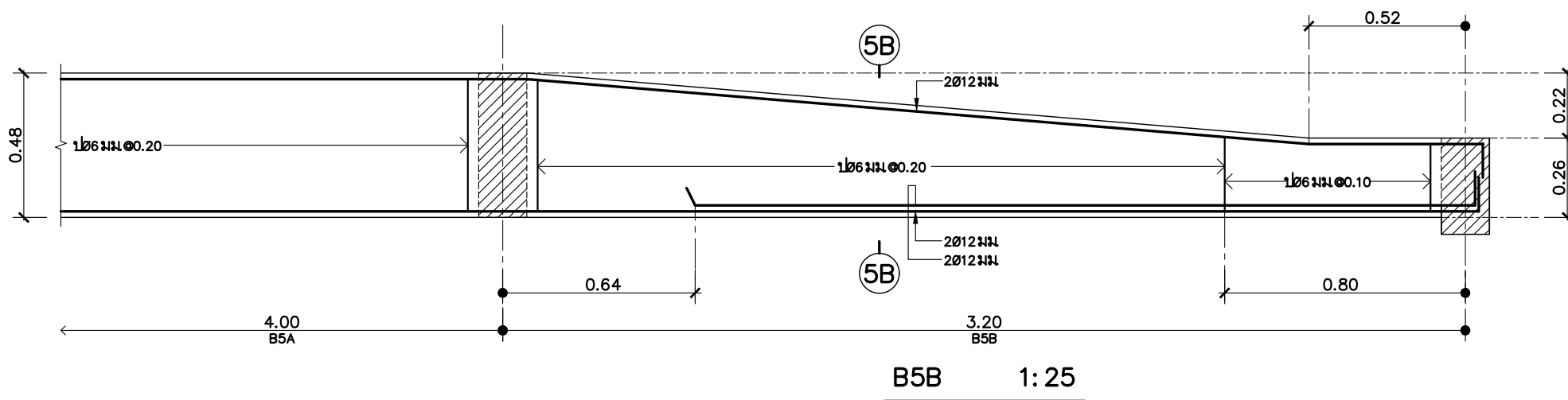
เครื่องกล
วิศวกร

(นายสุชาติ ตริสดีพันธ์)
สถาปนิกใหญ่

อนุมัติ
(นายมนชาล สุดประเสริฐ)
อธิบดีกรมโยธาธิการและผังเมือง

แสดงแบบ
B5B-B6X , BX
RB1 , RB2

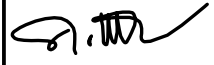
มาตราส่วน -
วัน/เดือน/ปี 2558
เลขที่แบบ S59042

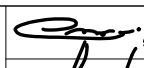







**แบบบ้านสถานพื้น
ของขวัญปีใหม่
คนไทยมีความสุข**


แบบ
บ้านห่วงใยไทยประชาสุใจ 2

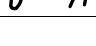
สำนักสถาปัตยกรรม
 ผู้อำนวยการสำนัก

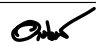
สถาปัตยกรรม  สถาปนิก
 สถาปนิก

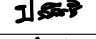
สำนักวิศวกรรมโครงสร้างและงานระบบ
 ผู้อำนวยการสำนัก

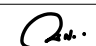
วิศวกรรม  วิศวกร

โครงสร้าง  วิศวกร

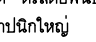
วิศวกรรม  วิศวกร

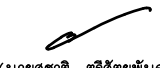
สุขาภิบาล  วิศวกร


วิศวกรรม  วิศวกร

ไฟฟ้า  วิศวกร

วิศวกรรม  วิศวกร

เครื่องกล  วิศวกร


(นายสุชาติ ศรีชัยพันธ์)
สถาปนิกใหญ่

อนุมัติ

(นายมนชาล สุดประเสริฐ)
อธิบดีกรมโยธาธิการและผังเมือง

แสดงแบบ
**รายการประกอบแบบ
(แผ่นที่ 1)**

มาตราส่วน -

วัน/เดือน/ปี 2558

เลขที่แบบ SN-59026

SN-02 8

รายการประกอบแบบการเดินท่อภายในอาคาร

1. ข้อกำหนดทั่วไป

- 1.1 ท่อและอุปกรณ์ต่างๆ ที่นำมาใช้ ต้องเป็นของใหม่อยู่ในสภาพสามารถใช้งานได้ ไม่เคยนำไปใช้ที่อื่นมาก่อน และจะต้องดำเนินการติดตั้งตามคำแนะนำของบริษัทผู้ผลิตอย่างถูกต้อง
- 1.2 แบบและรายการที่แสดงไว้ เป็นเพียงแนวทางเท่านั้น ในทางปฏิบัติสามารถเสนอวิธีการอื่นที่ดีกว่า โดยไม่ขัดกับแนวทางที่กำหนดไว้ได้ แต่ต้องได้รับความเห็นชอบเป็นลายลักษณ์อักษรจากผู้ว่าจ้างเสียก่อน
- 1.3 สุขภัณฑ์ทุกจุดจะต้องมีการเดินท่อระบบสุขาภิบาลไปถึงในกรณีที่เป็นแบบแปลนมิได้แสดงรายละเอียดไว้ให้ใช้ขนาดท่อและวิธีการปฏิบัติเช่นเดียวกับสุขภัณฑ์ชนิดเดียวกันกับจุดอื่นๆ
- 1.4 อุปกรณ์อื่นเช่น ประตูน้ำ ข้อต่อ ข้องอ ประตูน้ำกันน้ำย้อนกลับ หรืออื่นๆ ที่จำเป็นต้องใช้ในการติดตั้งเพื่อให้งานดีขึ้นและถูกต้องตามหลักวิชาการ แม้มิได้ระบุไว้ในแบบ ผู้รับจ้างต้องจัดหาและทำการติดตั้งให้โดยไม่คิดราคาเพิ่ม
- 1.5 หลังจากเดินท่อสุขาภิบาลในช่องท่อแล้ว ที่ระดับพื้นแต่ละชั้นให้เทคอนกรีตเสริมเหล็กปิดช่องท่อให้เรียบร้อย
- 1.6 หากมีการประกาศกำหนดเป็นมาตรฐานผลิตภัณฑ์อุตสาหกรรม (มอก.) แล้ว ให้ใช้ผลิตภัณฑ์ที่ได้มาตรฐานผลิตภัณฑ์อุตสาหกรรม (มอก.) นั้นๆ ถ้ายังไม่มีผู้ผลิตได้รับมาตรฐาน ให้ใช้ผลิตภัณฑ์ผลิตได้เทียบเท่าแต่ยังไม่ได้รับตรามาตรฐานก็ได้
- 1.7 การจัดทำแบบ
 - 1.7.1 ผู้รับจ้างต้องจัดทำแบบ SHOP DRAWING เสนอผู้ควบคุมงานของผู้ว่าจ้างอนุมัติก่อนดำเนินการ ซึ่งต้องยึดถือหลักวิชาและต้องไม่เป็นการตัดทอนหรือลดเนื้องานไปจากแบบทั้งนี้งานเพิ่มจาก SHOP DRAWING นี้จะขอคิดเงินหรือขยายเวลาเพิ่มไม่ได้ ยกเว้นได้รับอนุมัติจากผู้ว่าจ้าง
 - 1.7.2 ก่อนส่งงานงวดสุดท้าย ผู้รับจ้างจะต้องส่งแบบ ASBUILT DRAWING ให้ผู้ว่าจ้าง 5 ชุด
- 1.8 วัสดุและอุปกรณ์ที่ต้องได้รับการอนุมัติก่อนดำเนินการติดตั้ง มีดังต่อไปนี้
 - 1.8.1 ท่อและข้อต่อ
 - 1.8.2 ช่องระบายน้ำทั้งที่พื้น ช่องทำความสะอาดที่พื้น ตะแกรงกันผงปิดช่องระบายน้ำฝน
 - 1.8.3 เครื่องสูบน้ำ
 - 1.8.4 อุปกรณ์ระบบบำบัดน้ำเสีย
 - 1.8.5 อุปกรณ์ระบบดับเพลิง
 - 1.8.6 ประตูน้ำต่างๆ
- 1.9 การเชื่อมต่อท่อประปาและท่อระบายน้ำจากภายนอกเข้ามายังอาคาร
 - 1.9.1 ผู้รับจ้างจะต้องจัดหาและดำเนินการต่อท่อน้ำประปาจากภายนอกเข้ามายังโครงการ ถ้ามิได้ระบุไว้เป็นอย่างอื่น ค่าใช้จ่ายในการจัดหาท่อน้ำประปาและติดตั้งมาตรวัดน้ำ เป็นของผู้รับจ้างทั้งสิ้น (ทั้งนี้ไม่รวมถึงการขยายเขตการใช้ประปา)
 - 1.9.2 ผู้รับจ้างจะต้องดำเนินการต่อท่อระบายน้ำจากอาคารลงสู่ทางระบายน้ำภายนอกหรือทางระบายน้ำสาธารณะ ค่าใช้จ่ายในการขออนุญาต (ถ้ามี) และการต่อเชื่อมประสานท่อ เป็นของผู้รับจ้างทั้งสิ้น

- 1.10 การรับประกัน
ผู้รับจ้างต้องรับประกันคุณภาพและสมรรถนะของเครื่องจักรและอุปกรณ์ภายในระยะเวลา 2 ปี นับจากวันที่ส่งมอบงานงวดสุดท้าย
- 2. ท่อและอุปกรณ์ท่อ ประตูน้ำและอุปกรณ์ประกอบ** การเลือกใช้ท่อประเภทใด ให้ปฏิบัติตามรายการประตูน้ำชนิดต่างๆ ต้องใช้ชนิดทนความดันใช้งานไม่น้อยกว่า Class 125
- 2.1 GATE VALVE ใช้กับงานระบบท่อประปา ใช้ชนิดทนความดันมากกว่าความดันใช้งานร้อยละ 50 แต่ต้องไม่น้อยกว่า Class 125
 - 2.2 ประตูน้ำกันน้ำย้อนกลับ (CHECK VALVE) ใช้กับงานระบบท่อประปา ใช้ชนิดทนความดันมากกว่าความดันใช้งานร้อยละ 50 แต่ต้องไม่น้อยกว่า Class 125
 - 2.3 ก่อนต่อท่อแยกเข้าสุขภัณฑ์ ส้วมชนิดหม้อน้ำ อ่างล้างมือ สายฉีดชำระ อ่างล้างจาน ให้ติดตั้ง STOP VALVE ทุกจุดด้วย
 - 2.4 ให้ติดตั้ง FOOT VALVE หรือ STRAINER ที่ปลายท่อดูดของเครื่องสูบน้ำ ตัวเรือนทำด้วย BRASS, BRONZE, หรือ STAINLESS STEEL

3. การติดตั้ง การวางท่อ และการต่อท่อภายในอาคาร

- 3.1 การวางท่อ
 - 3.1.1 การติดตั้งการวางและต่อท่อทุกชนิด จะต้องทำโดยไม่ให้เกิดความเครียดขึ้นกับท่อหรือทำให้ความมั่นคงแข็งแรงของอาคาร หรือส่วนหนึ่งส่วนใดของอาคารลดลง จะต้องมีการ ป้องกันการชำรุดของท่อเนื่องจากการขยายตัว หรือหดตัวของท่อและการหลุดตัวของอาคาร การติดตั้งการวางและการต่อท่อทุกชนิดจะต้องกระทำให้สามารถซ่อมแซมหรือเปลี่ยนได้โดยสะดวก
 - 3.1.2 ท่อที่ติดตั้งในแนวตั้งหรือแนวราบ จะต้องยึดหรือรัดท่อหรือแขวนท่อในระยะเวลาที่สามารถยึดหรือรัดท่อให้อยู่ในแนวหรือระดับที่ต้องการได้โดยตลอด
 - 3.1.3 การวางท่อใต้พื้นชั้นล่าง ให้ยึดแขวนท่อเข้ากับพื้นชั้นล่าง โดยใช้เหล็กยึดท่อหรือเหล็กเสริมคอนกรีต พร้อมทั้งเทคอนกรีตหุ้มมิด หรือหล่อเป็นเนื้อเดียวกันกับพื้นชั้นล่าง
 - 3.1.4 เมื่อเลิกหรือหยุดงานทุกครั้ง ผู้รับจ้างต้องอุดหรือปิดปลายสุดของท่อและอุปกรณ์ไว้ให้มิดชิด เพื่อป้องกันผง เศษขยะ ดินหรือสัตว์และอื่นๆเข้าไปในท่อ
 - 3.1.5 ตำแหน่งที่มีการเปลี่ยนแปลงขนาดของท่อ ให้ใช้ข้อต่อลดเท่านั้น

- 3.1.6 ตำแหน่งที่มีการเปลี่ยนแปลงทิศทางของท่อ ให้ใช้อุปกรณ์ข้อต่อเท่านั้น โดยท่อ โสโครก ท่อระบายน้ำทิ้ง ให้ใช้เฉพาะข้อต่อชนิดสามทางวาย หรือสามทางที่วาย แต่ห้ามใช้ข้อต่อสามทางฉากโดยเด็ดขาด
- 3.1.7 การติดตั้งประตุน้ำกับท่อที่เดินใต้ดินนั้น ก้านวาล์วจะต้องอยู่เหนือระดับดิน หรือติดตั้งใน VALVE BOX

3.2 อุปกรณ์แขวนท่อและรองรับท่อ
ที่แขวนท่อ (HANGER) และที่รองรับท่อ (SUPPORTS) ให้ใช้ ผลิตภัณฑ์สำเร็จรูปที่ได้
ทั้งนี้ต้องได้รับอนุมัติจากผู้ควบคุม งานก่อนนำไปใช้งาน

4. งานวางท่อระบบระบายน้ำนอกอาคาร

4.1 การเตรียมพื้นที่ ผู้รับจ้างจะต้องเตรียมพื้นที่ในส่วนที่จะทำการก่อสร้างวางท่อ บ่อพักให้
เป็นที่เรียบร้อยก่อนดำเนินการก่อสร้าง การดำเนินงานหากจำเป็นต้องมีการประสานงาน การขอ
อนุญาตกับหน่วยงานที่เกี่ยวข้อง การรื้อถอน โยกย้าย สิ่งกีดขวางและการซ่อมกลับให้เหมือนเดิม
ค่าใช้จ่ายในการดำเนินงานทั้งหมดเป็นของผู้รับจ้าง การดำเนินงานในการรื้อถอนโยกย้ายสิ่งกีดขวาง
ต่างๆ ผู้รับจ้างจะต้องปฏิบัติตามด้วยความระมัดระวังมิให้เกิดความเสียหายกับส่วนอื่นที่เกี่ยวข้อง
สัมพันธ์กัน หรือเป็นการล่อแหลมที่จะก่อให้เกิดอุบัติเหตุ ผู้รับจ้างจะต้องปฏิบัติงานให้เป็น
ที่เรียบร้อย และไม่เป็นอุปสรรคต่อผู้สัญจร

4.2 การขุดคูวางท่อ

4.2.1 การขุดคูวางท่อ ให้ขุดเป็นคูเปิด ความกว้าง ตามขนาดของท่อและอุปกรณ์
ในกรณีที่เกิดอันตรายเนื่องจากคูที่ขุดพังทลาย ผู้รับจ้างจะต้องตอกเข็มทำเขื่อนและ
ค้ำยันให้แข็งแรงเพียงพอ ความลึกของคูให้ลึกกว่าระดับกันท่อน้อยกว่า 10 ซม. พื้นรองดินให้
กระทุ้งแน่นและปรับเรียบสม่ำเสมอ มีความลาดตามระดับความลาดของท่อที่กำหนดและรองพื้น
ด้วยทรายชุ่มน้ำอัดแน่น

4.3 การวางท่อ

4.3.1 การก่อสร้างวางท่อจะต้องทำในที่แห้ง ผู้รับจ้างจะต้องจัดเตรียมอุปกรณ์ต่างๆ ที่จำเป็นในการ
สูบน้ำในคู วางท่อให้แห้งอยู่ตลอดเวลาจนกว่าจะวางท่อแล้วเสร็จและคอนกรีตอยู่ตัว น้ำที่สูบน้ำจากคู
วางท่อจะต้องต่อท่อหรือวางรับน้ำระบายลงแหล่งน้ำให้เป็นที่ยอมรับ ไม่ก่อความรำคาญ ต่อผู้สัญจร

4.3.2 ท่อที่นำมาใช้ก่อสร้างวางท่อ จะต้องเป็นท่อใหม่ไม่แตกร้าวหรือชำรุดเสียหาย เมื่อก่อสร้างวาง
ท่อเสร็จในแต่ละครั้งจะต้องทำความสะอาดผิวภายในท่อให้เรียบร้อยก่อนที่จะทำการเชื่อมต่อท่อ

4.4 การถมกลบท่อ

- 4.4.1 ท่อที่จะถมกลบจะต้องผ่านการตรวจสอบว่าถูกต้อง เป็นไปตาม
ข้อกำหนดจึงจะทำการถมกลบท่อส่วนนั้นได้
- 4.4.2 ในการถมกลบผู้รับจ้างจะต้องอัดหรือกระทุ้งดินให้แน่น การปฏิบัติงานจะต้องระมัดระวัง
มิให้เกิดอันตรายกับท่อที่วางไว้แล้ว
- 4.4.3 วัสดุที่ใช้ในการถมกลบ ให้ใช้วัสดุที่ได้จากการขุดร่องดิน ซึ่งเป็นดินหรือทราย ห้ามกลบ
ด้วยหินหรืออิฐหรือวัสดุอื่นใดที่มีลักษณะคล้ายคลึงกัน
- 4.4.4 วัสดุที่เหลือจากการถมกลบท่อจะต้องทำการขนย้ายไปจากบริเวณก่อสร้าง ห้ามกองทิ้งไว้เป็นที่
กีดขวางทางสัญจร
- 4.4.5 เมื่อถมกลบท่อเสร็จเรียบร้อยแล้ว ให้ผู้รับจ้างดำเนินการซ่อมกลับในส่วนที่ได้ขุดทำลาย รื้อ
โยกย้าย (เช่น ผิวดิน เสาไฟฟ้า สายเคเบิล ท่อประปา ทางเท้า ฯลฯ) ให้เรียบร้อยเหมือนเดิมทุก
ประการ หรือรับดำเนินการก่อสร้างตามรายละเอียดที่กำหนดไว้ในแบบให้เรียบร้อยโดยเร็ว

5. การทดสอบและการทำความสะอาดระบบท่อ

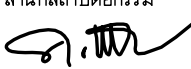
เมื่อทำการติดตั้งระบบต่างๆ เป็นที่เรียบร้อยแล้ว จะต้องทำการทดสอบระบบต่างๆ ก่อนการส่งงาน
ในการทดสอบจะต้องแจ้งให้คณะกรรมการตรวจการจ้างตรวจสอบด้วย อุปกรณ์และค่าใช้จ่ายต่างๆ ในการ
ทดสอบ ผู้รับจ้างจะต้องจัดหาและดำเนินการเองทั้งหมด

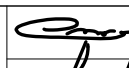

- 5.1 ระบบประปา การทดสอบจะต้องทดสอบระบบทั้งหมดให้สามารถรับความดันไม่มากกว่าความดัน 75 psi
ไม่น้อยกว่า 2 ชม หากความดันไม่ลดและไม่รั่วซึม จึงถือว่าใช้ได้
- 5.2 ระบบระบายน้ำทิ้ง น้ำโสโครก สามารถทำการทดสอบได้โดยใช้น้ำ
ให้ปิดช่องทั้งหลายของส่วนที่ต้องการทดสอบให้แน่น ยกเว้นช่องที่อยู่ระดับ
สูงสุดแล้วเติมน้ำล้นออกทางนี้ แต่ละส่วนของท่อจะต้องได้รับการทดสอบภายใต้ความดัน
ไม่ต่ำกว่าความดันน้ำ 3 ม. แล้วกักน้ำไว้เป็นเวลาไม่น้อยกว่า 2 ชม โดยที่น้ำไม่ซึมหรือ
รั่วจึงถือว่าใช้ได้
- 5.3 การทำความสะอาดท่อประปา หลังจากทำความสะอาดภายในถังด้วยน้ำสำหรับบริโภคจนหมดจด
แล้ว ควรทำการฆ่าเชื้อด้วยคลอรีน หลังจากนั้นให้วัดปริมาณคลอรีนตกค้าง ซึ่งจะต้องมีคลอรีน
ตกค้างอิสระไม่น้อยกว่า 0.2 พีพีเอ็ม ในน้ำที่อยู่จนถึง ในท่อ และที่ไซออกมาจากก๊อกน้ำ





**แบบบ้านสถานพื้น
ของขวัญปีใหม่
คนไทยมีความสุข**

แบบ
บ้านห่วงใยไทยประชาสุใจ 2

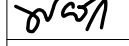
สำนักสถาปัตยกรรม
 ผู้อำนวยกาสร้าน

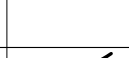
สถาปัตยกรรม  สถาปนิก
 สถาปนิก

สำนักวิศวกรรมโครงสร้างและงานระบบ
 ผู้อำนวยกาสร้าน

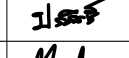
วิศวกรรม  วิศวกร

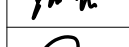
โครงสร้าง  วิศวกร

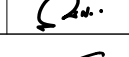
วิศวกรรม  วิศวกร

สุขาภิบาล  วิศวกร

วิศวกรรม  วิศวกร

ไฟฟ้า  วิศวกร

วิศวกรรม  วิศวกร

เครื่องกล  วิศวกร


(นายสุชาติ ตริชัยพันธ์)
สถาปนิกใหญ่

อนุมัติ

(นายมนชาล สุดประเสริฐ)
อธิบดีกรมโยธาธิการและผังเมือง

แสดงแบบ
**รายการประกอบแบบ
(แผ่นที่ 2)**

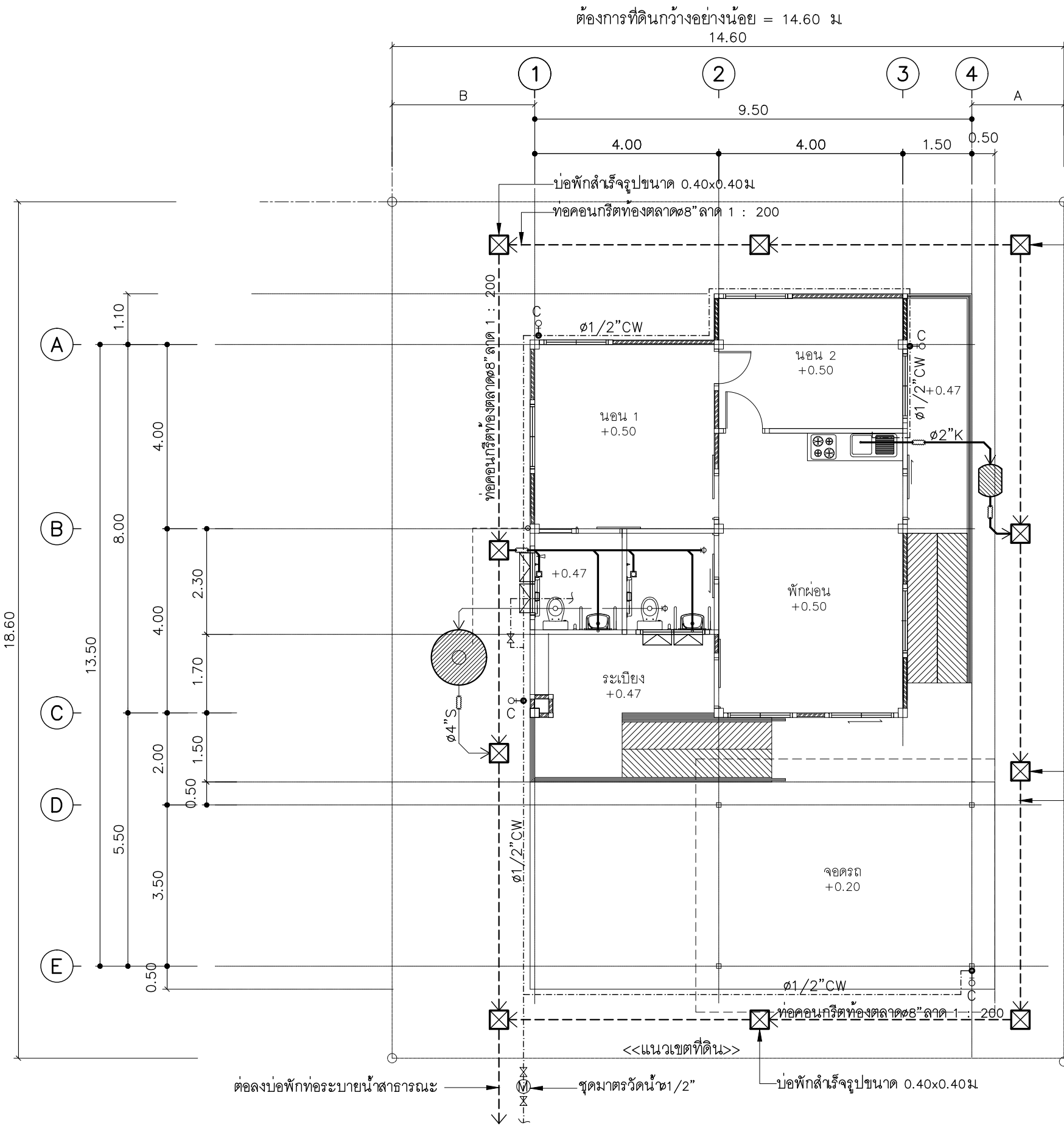
มาตราส่วน -

วัน/เดือน/ปี 2558

เลขที่แบบ SN-59026

SN-03 8

ต้องการที่ดินกว้างอย่างน้อย = 18.60 ม



ต่อลงบ่อพักที่ระบายน้ำสาธารณะ

ขนาดมาตรวัดน้ำ 1/2"

บ่อพักสำหรับรูปขนาด 0.40x0.40 ม

ถังบำบัดน้ำเสียสำเร็จรูป

- ชนิดเกราะ- กรองไร้อากาศ
- ปริมาตรส่วนเกราะไม่น้อยกว่า 1 ลบ.ม
- ปริมาตรส่วนกรองไร้อากาศไม่น้อยกว่า 0.3 ลบ.ม
- ผลิตภัณฑ์ PP, AQUA, DOS, HICLEAR, TREAT หรือเทียบเท่า
- การติดตั้งเป็นไปตามมาตรฐานผู้ผลิต

ถังตกไขมันสำเร็จรูป

- ชนิดฝังดิน
- มีขนาดความจุไม่น้อยกว่า 50 ลิตร
- ผลิตภัณฑ์ PP, AQUA, DOS, HICLEAR, TREAT หรือเทียบเท่า
- การติดตั้งเป็นไปตามมาตรฐานผู้ผลิต

แปลนระบบสุขาภิบาลพื้น

มาตราส่วน

1 : 100



แบบบ้านสถานพื้น
ของชวัญปีใหม่
คนไทยมีความสุข

แบบ
บ้านห่วงใยไทยประชาสุใจ 2

สำนักสถาปัตยกรรม
ผู้อำนวยความสะดวก

สถาปัตยกรรม
สถาปนิก

สำนักวิศวกรรมโครงสร้างและงานระบบ
ผู้อำนวยความสะดวก

วิศวกรรม
วิศวกร

โครงสร้าง
วิศวกร

วิศวกรรม
วิศวกร

สุขาภิบาล
วิศวกร

วิศวกรรม
วิศวกร

ไฟฟ้า
วิศวกร

วิศวกรรม
วิศวกร

เครื่องกล
วิศวกร

(นายสุชาติ ตริชัยพันธ์)
สถาปนิกใหญ่

อนุมัติ
(นายมนชาล สุตประเสริฐ)
อธิบดีกรมโยธาธิการและผังเมือง

แสดงแบบ
แปลนระบบสุขาภิบาลพื้น

มาตราส่วน -
วัน/เดือน/ปี 2558
เลขที่แบบ SN-59026
SN-04 8



แบบบ้านสถานพื้น
ของขวัญปีใหม่
คนไทยมีความสุข

แบบ
บ้านห่วงใยไทยประชาสุขใจ 2

สำนักสถาปัตยกรรม
ผู้อำนวยการสำนัก

สถาปัตยกรรม
สถาปนิก

สำนักวิศวกรรมโครงสร้างและงานระบบ
ผู้อำนวยการสำนัก

วิศวกรรม
วิศวกร

โครงสร้าง
วิศวกร

วิศวกรรม
วิศวกร

สุขาภิบาล
วิศวกร

วิศวกรรม
วิศวกร

ไฟฟ้า
วิศวกร

วิศวกรรม
วิศวกร

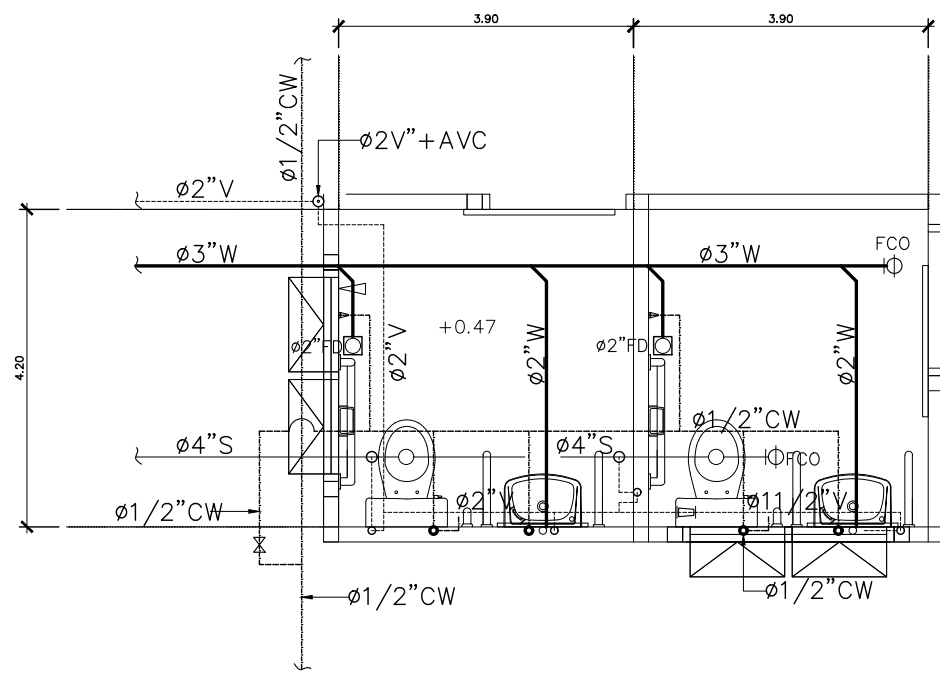
เครื่องกล
วิศวกร

(นายสุชาติ ตริชัยพันธ์)
สถาปนิกใหญ่

อนุมัติ
(นายมนชาล สุตประเสริฐ)
อธิบดีกรมโยธาธิการและผังเมือง

แสดงแบบ
แบบขยายระบบสุขาภิบาลห้องน้ำ

มาตราส่วน -
วัน/เดือน/ปี 2558
เลขที่แบบ SN-59026
SN-05 8



แปลนระบบสุขาภิบาลห้องน้ำ
มาตราส่วน 1 : 50
(ท่อประปาเดินใต้พื้น)

ขนาดท่อย่อยที่ต่อเข้าสู่สุขภัณฑ์					
สุขภัณฑ์	สัญลักษณ์	ขนาดท่อ (นิ้ว)			
		CW.	S.	V.	W.
โถส้วม (FT.)	WC.	1/2	4	2	-
โถส้วม (FV.)	WC1.	1	4	2	-
อ่างล้างหน้า	LAV.	1/2	-	1 1/2	2
โถปัสสาวะชาย	UR.	3/4	2	1 1/2	-
ฝักบัว	SH.	1/2	-	-	-
ก๊อกน้ำ	C.	1/2	-	-	-
อ่างล้าง	SINK.	1/2	-	1 1/2	2
ช่องระบายน้ำทิ้งที่พื้น	FD.	-	-	-	2



แบบบ้านสถานพื้น
ของขวัญปีใหม่
คนไทยมีความสุข

แบบ
บ้านห่วงใยไทยประชาสุขใจ 2

สำนักสถาปัตยกรรม
[Signature] ผู้อำนวยการสำนัก

สถาปัตยกรรม *[Signature]* สถาปนิก
สถาปนิก *[Signature]* สถาปนิก

สำนักวิศวกรรมโครงสร้างและงานระบบ
[Signature] ผู้อำนวยการสำนัก

วิศวกรรม	<i>[Signature]</i>	วิศวกร
โครงสร้าง		วิศวกร
วิศวกรรม	<i>[Signature]</i>	วิศวกร
สุขาภิบาล		วิศวกร
วิศวกรรม	<i>[Signature]</i>	วิศวกร
ไฟฟ้า	<i>[Signature]</i>	วิศวกร
วิศวกรรม	<i>[Signature]</i>	วิศวกร
เครื่องกล	<i>[Signature]</i>	วิศวกร

[Signature]
(นายสุชาติ ตริย์ชัยพันธ์)
สถาปนิกใหญ่

อนุมัติ
[Signature]
(นายมนชาล สุตประเสริฐ)
อธิบดีกรมโยธาธิการและผังเมือง

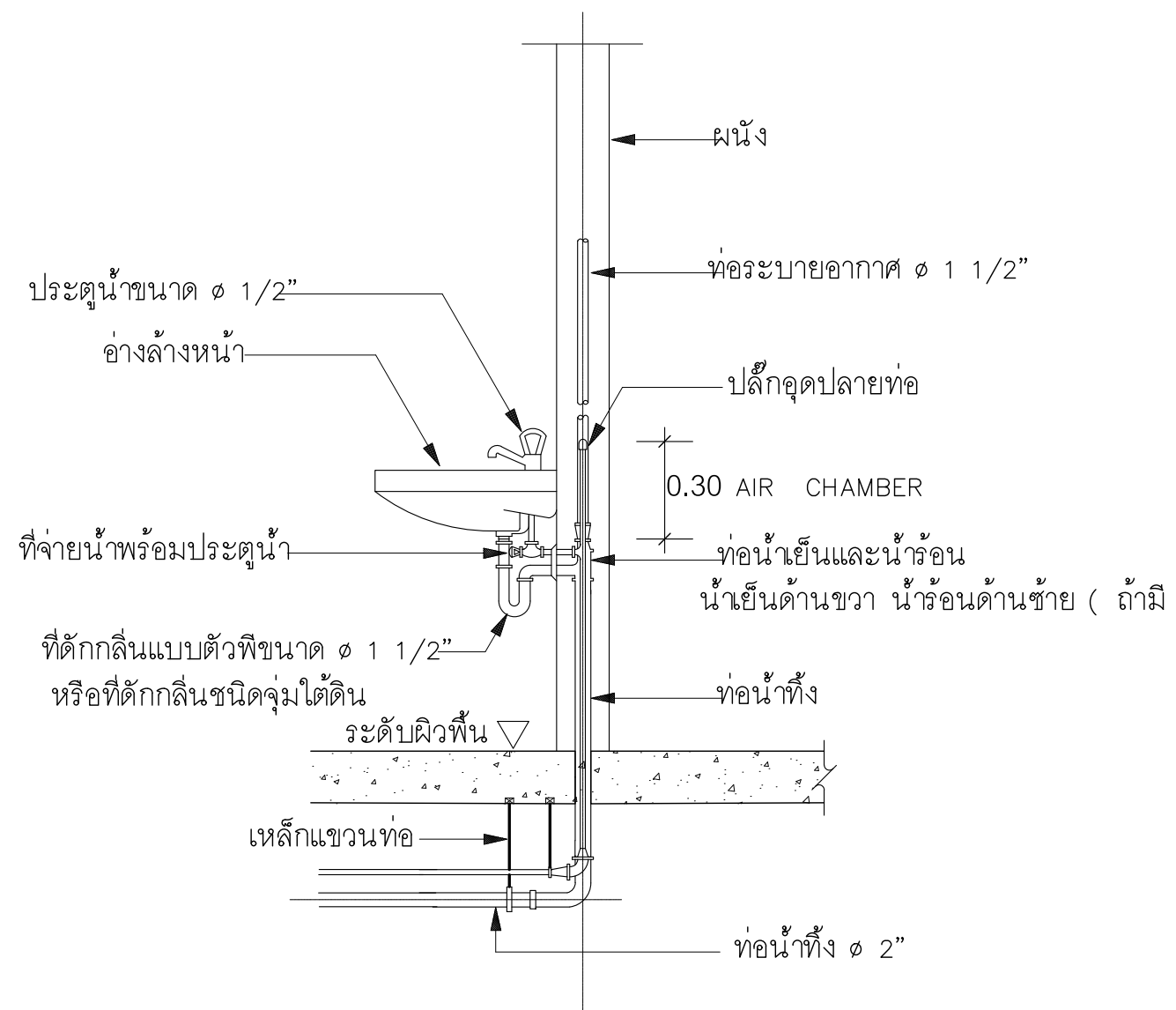
แสดงแบบ
แบบขยายการติดตั้งท่อ
(แผ่นที่ 1)

มาตราส่วน -

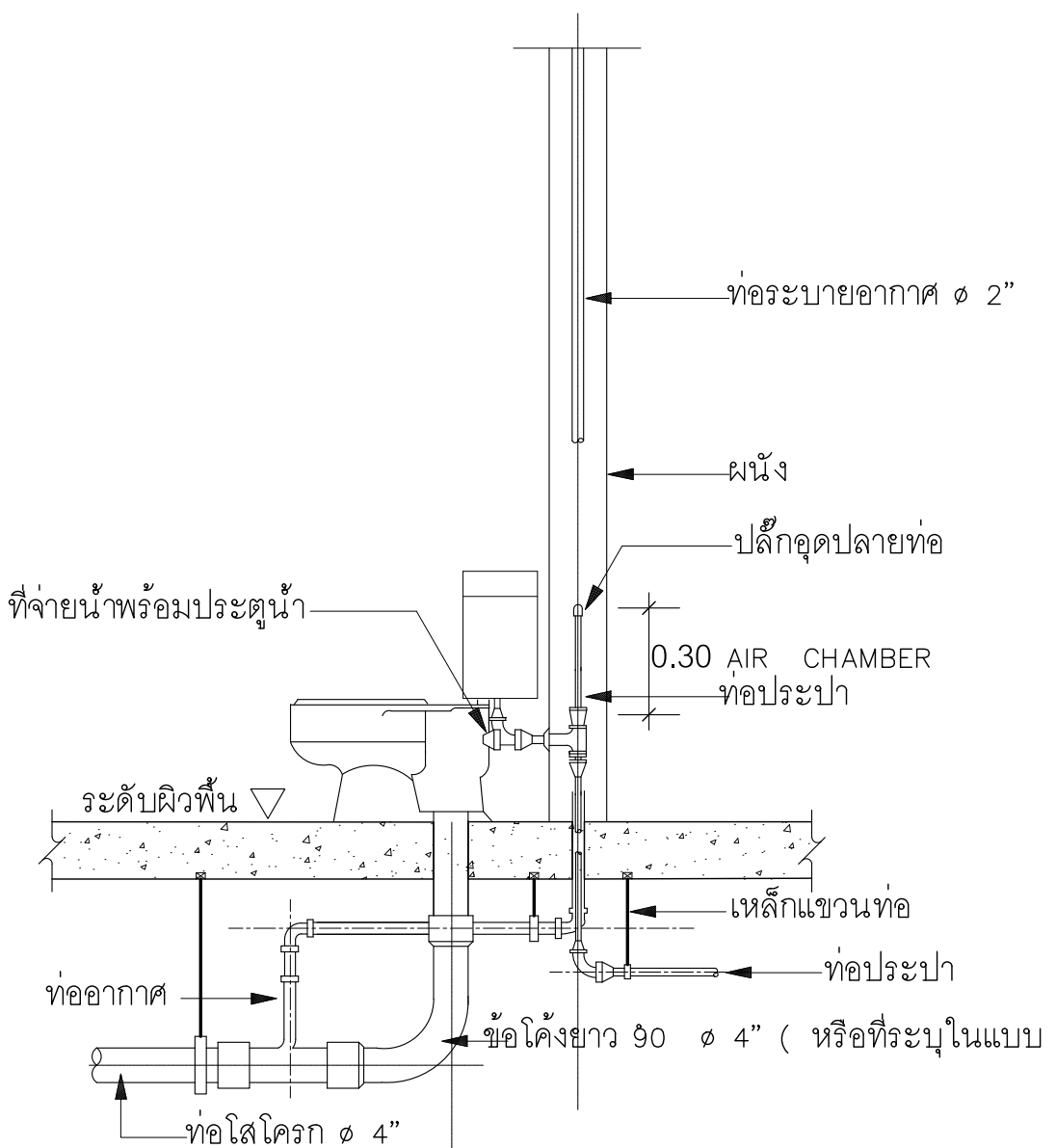
วัน/เดือน/ปี 2558

เลขที่แบบ SN-59026

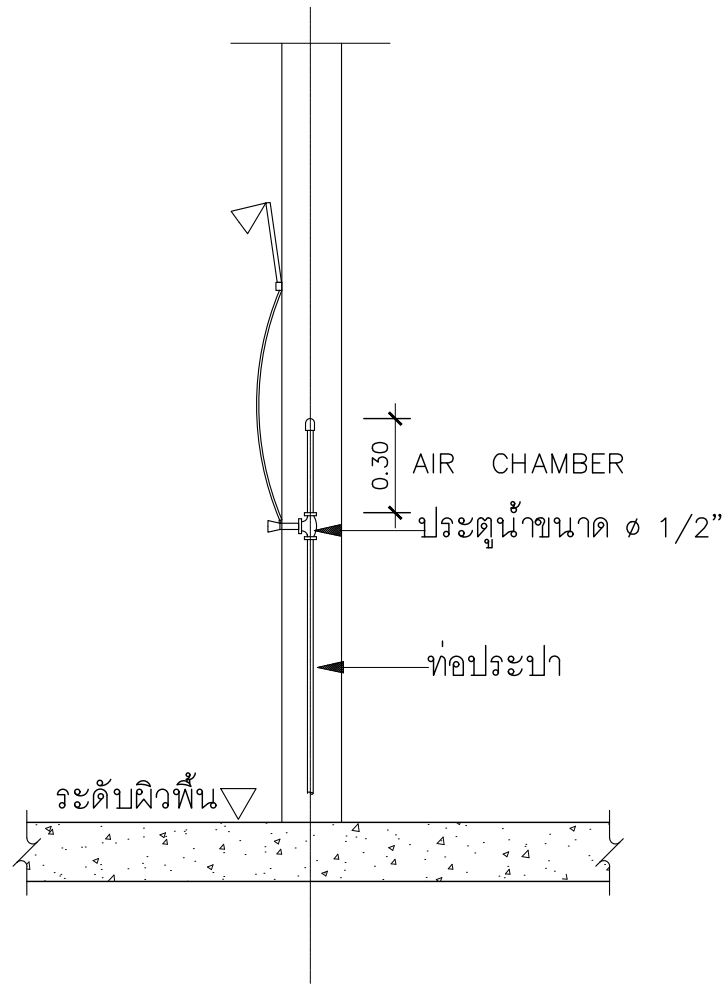
SN-06 8



อ่างล้างหน้า (LAV)



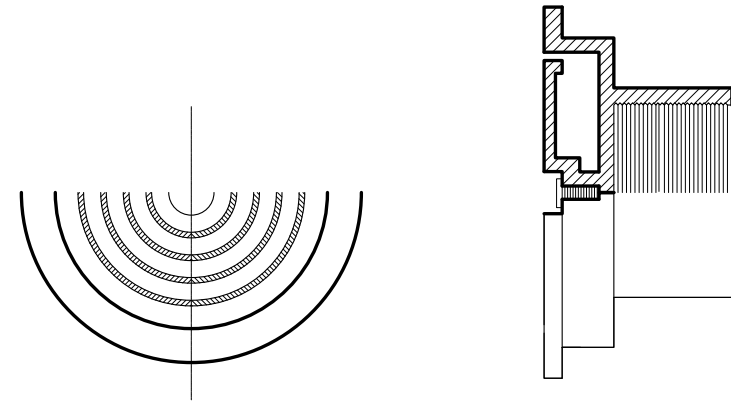
ส่วนชนิดถังน้ำล้าง (FLUSH TANK)



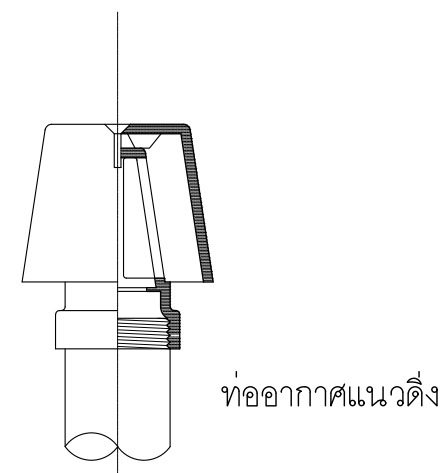
ฝักบัวอาบน้ำ (SH)

หมายเหตุ

- ขนาดท่อต่าง ๆ ให้เป็นไปตามแบบเฉพาะของอาคารนั้น ๆ หากแบบเฉพาะนั้น ๆ มิได้ระบุขนาดของท่อไว้ ให้ใช้ตามแบบมาตรฐานนี้
- ขนาดท่อ AIR CHAMBER ให้มีขนาดเส้นผ่านศูนย์กลางท่อไม่น้อยกว่าท่อประปาที่ต่อกับสุขภัณฑ์นั้น ๆ



แบบขยายฝาปิดท่อระบายอากาศ (AVC)



แบบขยายฝาปิดท่อระบายอากาศ (AVC)



แบบบ้านสถานพื้น
ของชวัญวิไหม
คนไทยมีความสุข

แบบ
บ้านท่งโยไทยประชาสุขใจ 2

สำนักสถาปัตยกรรม
[Signature] ผู้อำนวยการสำนัก

สถาปัตยกรรม *[Signature]* สถาปนิก
[Signature] สถาปนิก

สำนักวิศวกรรมโครงสร้างและงานระบบ
[Signature] ผู้อำนวยการสำนัก

วิศวกรรม	<i>[Signature]</i>	วิศวกร
โครงสร้าง		วิศวกร
วิศวกรรม	<i>[Signature]</i>	วิศวกร
สุขาภิบาล		วิศวกร
วิศวกรรม	<i>[Signature]</i>	วิศวกร
ไฟฟ้า	<i>[Signature]</i>	วิศวกร
วิศวกรรม	<i>[Signature]</i>	วิศวกร
เครื่องกล	<i>[Signature]</i>	วิศวกร

[Signature]
(นายสุชาติ ตริชัยพันธ์)
สถาปนิกใหญ่

อนุมัติ
[Signature]
(นายมนชาล สุดประเสริฐ)
อธิบดีกรมโยธาธิการและผังเมือง

แสดงแบบ
แบบขยายการติดตั้งท่อ
(แผ่นที่ 2)

มาตราส่วน -

วัน/เดือน/ปี 2558

เลขที่แบบ SN-59026

SN-07 8



แบบบ้านสถานพื้น
ของขวัญปีใหม่
คนไทยมีความสุข

แบบ
บ้านห่วงใยไทยประชาสุขใจ 2

สำนักสถาปัตยกรรม
[Signature] ผู้อำนวยการสำนัก

สถาปัตยกรรม
[Signature] สถาปนิก
[Signature] สถาปนิก

สำนักวิศวกรรมโครงสร้างและงานระบบ
[Signature] ผู้อำนวยการสำนัก

วิศวกรรม	<i>[Signature]</i>	วิศวกร
โครงสร้าง		วิศวกร
วิศวกรรม	<i>[Signature]</i>	วิศวกร
สุขาภิบาล		วิศวกร
วิศวกรรม	<i>[Signature]</i>	วิศวกร
ไฟฟ้า	<i>[Signature]</i>	วิศวกร
วิศวกรรม	<i>[Signature]</i>	วิศวกร
เครื่องกล	<i>[Signature]</i>	วิศวกร

[Signature]
(นายสุชาติ ตริยพันธ์)
สถาปนิกใหญ่

อนุมัติ
[Signature]
(นายมนชาล สุตประเสริฐ)
อธิบดีกรมโยธาธิการและผังเมือง

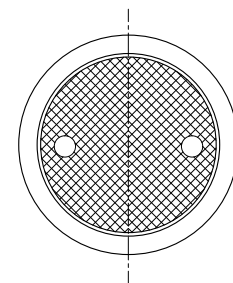
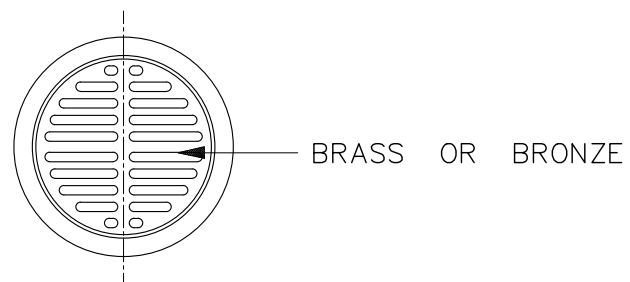
แสดงแบบ
แบบขยายการติดตั้งท่อ
(แผ่นที่ 3)

มาตราส่วน -

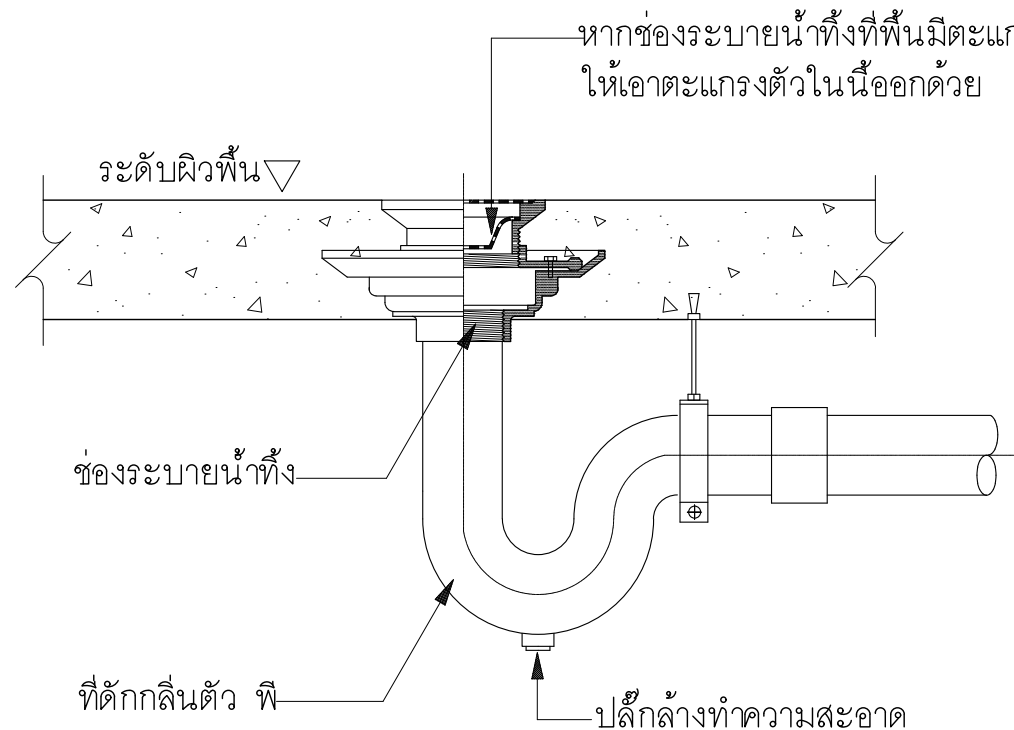
วัน/เดือน/ปี 2558

เลขที่แบบ SN-59026

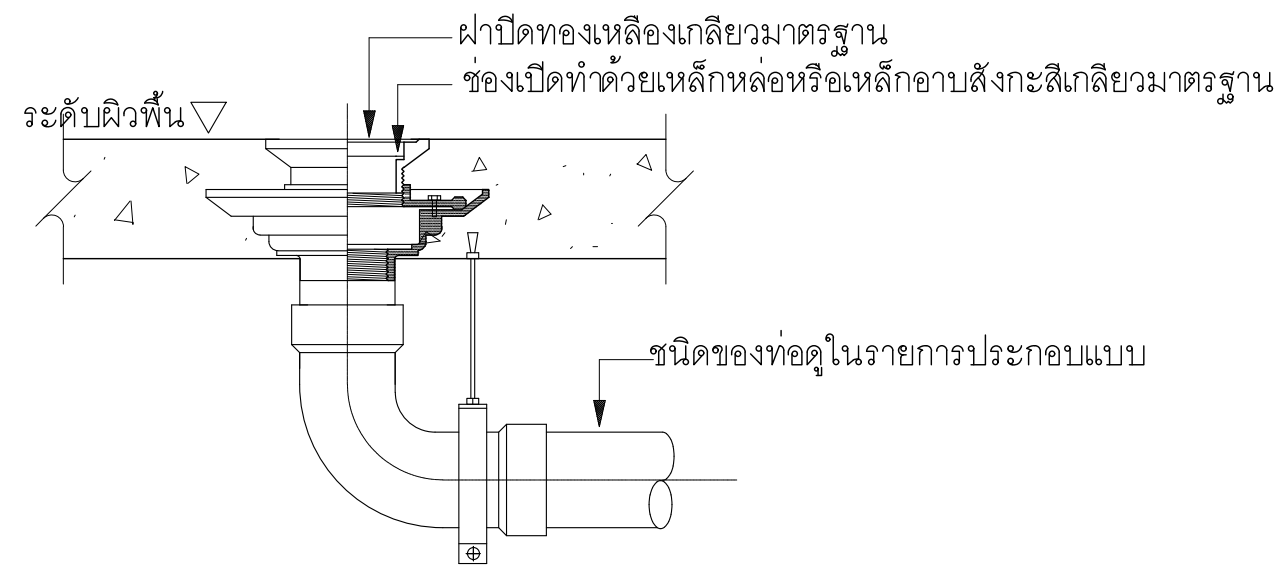
SN-08 8



หากช่องระบายน้ำทิ้งที่พื้นมีตะกั่วในตัวในติดมาด้วย
ให้เอาตะกั่วในตัวนี้ออกด้วย



ช่องระบายน้ำทิ้งที่พื้น (FD)



ช่องสำหรับทำความสะอาดท่อที่พื้น (FCO)



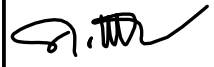
สารบัญแบบงานระบบไฟฟ้า

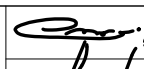

สัญลักษณ์งานระบบไฟฟ้า


สารบัญแบบ	แสดงแบบ	สัญลักษณ์	รายละเอียด
EE-01	สารบัญแบบงานระบบไฟฟ้า รายละเอียดข้อกำหนด	⊕	ดวงโคมดาวไลน์ (DOWNLIGHT) ขนาด ๑100 มม ขอบสีขาว ติดฝ้าเพดาน หลอดแอลอีดี ซีวเกลียว (ซีว E27) ขนาด 7 วัตต์ ความสว่าง 600 ลูเมน
EE-02	รายละเอียดแผงเมนสวิตช์		
EE-03	แปลนไฟฟ้าแสงสว่าง		
EE-04	แปลนตู้รับไฟฟ้า		
		⊖	ดวงโคมแอลอีดีฟลูออเรสเซนต์แบบเปลือย ติดลอย หลอด 1-10 วัตต์ ความสว่าง 800 ลูเมน
		⊖	ดวงโคมแอลอีดีฟลูออเรสเซนต์แบบเปลือย ติดลอย หลอด 1-20 วัตต์ ความสว่าง 1,600 ลูเมน
รายละเอียดข้อกำหนด 1. การติดตั้ง ให้เป็นไปตามมาตรฐานการติดตั้งทางไฟฟ้าสำหรับประเทศไทย ของ วสท. ฉบับล่าสุด 2. ข้อกำหนดการเดินสายไฟฟ้า 2.1 สายวงจรร้อยแสงสว่าง สายแยกจากสวิตช์เข้าดวงโคม และสายระหว่างดวงโคม ใช้สาย IEC 01 ขนาด 2.5 ตร. มม. เดินในท่อร้อยสายอโลหะชนิดยูพีวีซี (uPVC) 2.2 สายวงจรร้อยตู้รับไฟฟ้า และสายระหว่างตู้รับไฟฟ้า ใช้สาย IEC 01 ขนาด 2.5 ตร. มม. เดินในท่อร้อยสายอโลหะชนิดยูพีวีซี (uPVC) 2.3 รหัสสีของสายไฟฟ้า - สายมีไฟ (L) ใช้สายสีน้ำตาล - สายศูนย์ หรือ สายนิวทรัล (N) ใช้สายสีฟ้า - สายดิน (G) ใช้สายสีเขียว 3. รายชื่อตัวอย่างผลิตภัณฑ์วัสดุอุปกรณ์ไฟฟ้า 3.1 แผงเมนสวิตช์ และเซอร์กิตเบรกเกอร์ : ABB, BTICINO, HACO, SCHNEIDER, SIEMENS 3.2 ดวงโคมไฟฟ้า : DELIGHT, L&E, PHILIPS, SECO, TEI, X-TRA BRITE, VICTOR 3.3 หลอดไฟฟ้า : GE, OSRAM, PHILIPS, TOSHIBA 3.4 สวิตช์ ตู้รับไฟฟ้า : BTICINI, HACO, PANASONIC, SCHNEIDER, SIEMENS 3.5 ท่อร้อยสายไฟฟ้าโลหะ : มอก.770-2533 อาทิ BLUE EGLE, DIAWA, PANASONIC, UI 3.6 ท่อร้อยสายไฟฟ้าอโลหะชนิดพีวีซีแข็ง : มอก.216-2524 3.7 ท่อร้อยสายไฟฟ้าอโลหะชนิดเอชดีพีอี (HDPE) : มอก.982-2533 3.8 ท่อร้อยสายไฟฟ้าอโลหะชนิดยูพีวีซี (uPVC) : BOSS, CLIPSAL, HACO, F&G 3.9 สายไฟฟ้า : มอก.11-2553 BANGKOK CABLE, DRAKA, PHELPS DODGE, THAI YAZAKI		•	สวิตช์ทางเดียว 16A 250V 1 สวิตช์ พร้อมฝาครอบ 1 ช่อง ติดฝ้าเรียบผนังสูงจากพื้น 1.30 ม.
		•	สวิตช์ทางเดียว 16A 250V 2 สวิตช์ พร้อมฝาครอบ 2 ช่อง ติดฝ้าเรียบผนังสูงจากพื้น 1.30 ม.
		•	สวิตช์ทางเดียว 16A 250V 3 สวิตช์ พร้อมฝาครอบ 3 ช่อง ติดฝ้าเรียบผนังสูงจากพื้น 1.30 ม.
		⊖	ตู้รับไฟฟ้าคู่ มีขาเดิน 16A 250V พร้อมฝาครอบ 3 ช่อง ติดฝ้าเรียบผนังระดับความสูงตามแบบ
		⊖	ตู้รับไฟฟ้าคู่ มีขาเดิน 16A 250V พร้อมฝาครอบพลาสติกกันน้ำ ติดฝ้าเรียบผนังระดับความสูงตามแบบ
		⊖	กล่องต่อสายสำหรับเครื่องทำน้ำอุ่น ติดฝ้าเรียบผนังสูงจากพื้น 2.20 เมตร หรือตามความเหมาะสม
		⊖	กริ่ง 2 เสียง ติดผนังต่ำจากเพดานประมาณ 0.20 เมตร
		⊖	สวิตช์กริ่ง ชนิดกันน้ำ ติดผนังเรียบผนังเสาหัว สูงจากพื้น 1.50 เมตร หรือตามความเหมาะสม
		LP	แผงเมนสวิตช์ ติดผนังสูงจากพื้น 2.50 เมตร ถึงส่วนบนสุด (ติดเหนือหน้าต่าง)

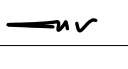
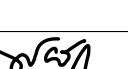
แบบบ้านสถานพื้น
ของขวัญปีใหม่
คนไทยมีความสุข

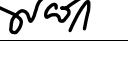
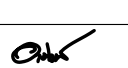
แบบ
บ้านห่วงใยไทยประชาสุใจ 2

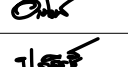
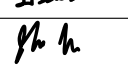
สำนักสถาปัตยกรรม
 ผู้อำนวยการสำนัก

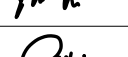

สถาปัตยกรรม  สถาปนิก
 สถาปนิก

สำนักวิศวกรรมโครงสร้างและงานระบบ
 ผู้อำนวยการสำนัก


วิศวกรรม  วิศวกร
โครงสร้าง  วิศวกร

วิศวกรรม  วิศวกร
สุขาภิบาล  วิศวกร

วิศวกรรม  วิศวกร
ไฟฟ้า  วิศวกร

วิศวกรรม  วิศวกร
เครื่องกล  วิศวกร


(นายสุชาติ ตรีสัตย์พันธ์)
สถาปนิกใหญ่

อนุมัติ


(นายมนชาล สุตประเสริฐ)
อธิบดีกรมโยธาธิการและผังเมือง

แสดงแบบ
สารบัญแบบงานระบบไฟฟ้า
สัญลักษณ์งานระบบไฟฟ้า

มาตรฐาน -

วัน/เดือน/ปี 2558

เลขที่แบบ EE 59049

EE-01 4



แบบบ้านสถานพื้น
ของขวัญปีใหม่
คนไทยมีความสุข

แบบ
บ้านห่วงใยไทยประชาสุใจ 2

สำนักสถาปัตยกรรม
ผู้อำนวยความสะดวกสำนัก

สถาปัตยกรรม
สถาปนิก

สำนักวิศวกรรมโครงสร้างและงานระบบ
ผู้อำนวยความสะดวกสำนัก

วิศวกรรม
วิศวกร

โครงสร้าง
วิศวกร

วิศวกรรม
วิศวกร

สุขาภิบาล
วิศวกร

วิศวกรรม
วิศวกร

ไฟฟ้า
วิศวกร

วิศวกรรม
วิศวกร

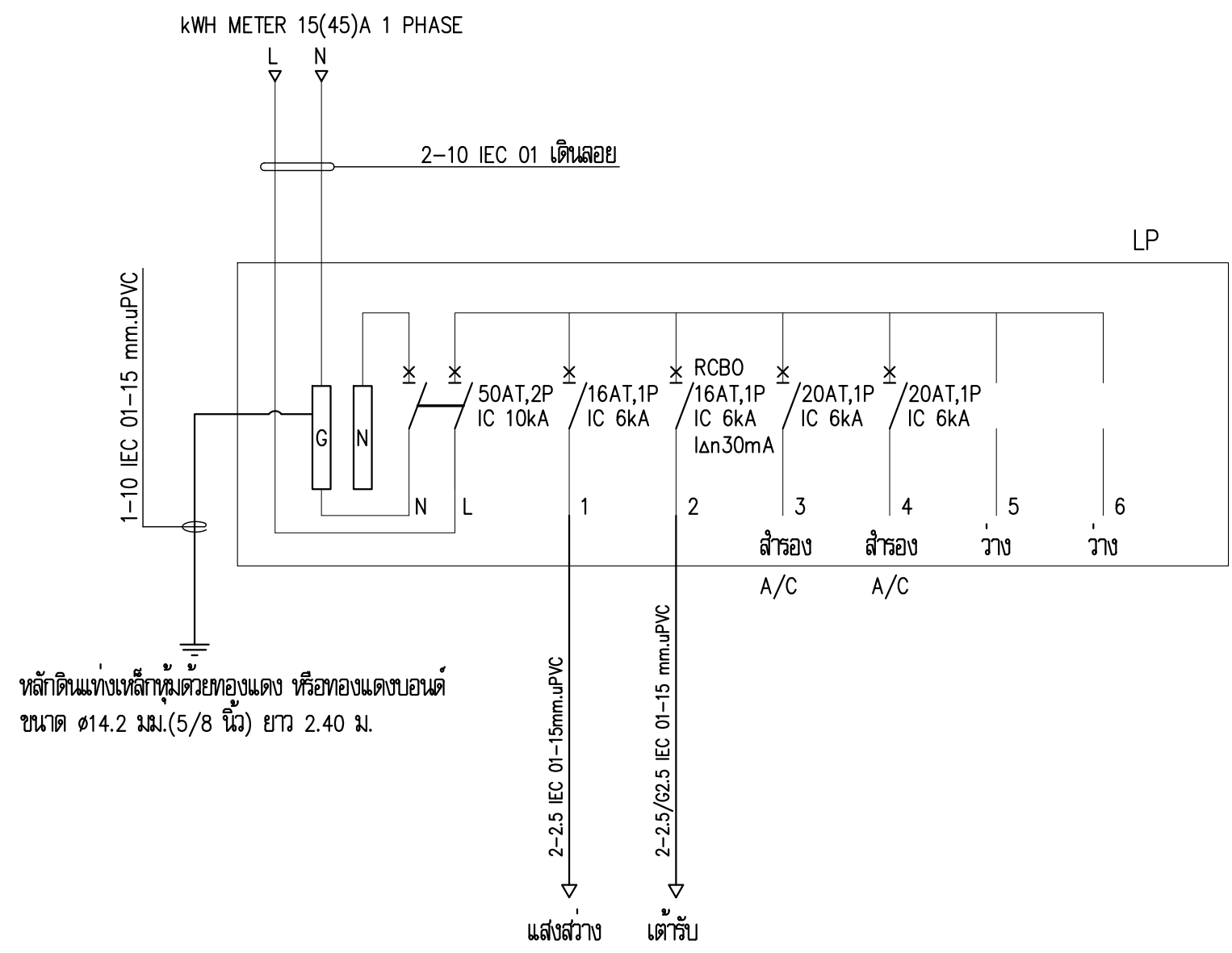
เครื่องกล
วิศวกร

(นายสุชาติ ตริชัยพันธ์)
สถาปนิกใหญ่

อนุมัติ
(นายมนชาล สุดประเสริฐ)
อธิบดีกรมโยธาธิการและผังเมือง

แสดงแบบ
รายละเอียดแผนผังเมนสวิตช์

มาตราส่วน -
วัน/เดือน/ปี 2558
เลขที่แบบ EE 59049



หลักดินแทงเหล็กหมุดด้วยทองแดง หรือทองแดงบอนด์
ขนาด $\phi 14.2$ มม.(5/8 นิ้ว) ยาว 2.40 ม.

รายละเอียดแผนผังเมนสวิตช์

หมายเหตุ
-RCBO หมายถึง เซอร์กิตเบรกเกอร์ชนิดมีเครื่องตัดไฟรั่วในตัว



แบบบ้านสถานพื้น
ของขวัญปีใหม่
คนไทยมีความสุข

แบบ
บ้านห่วงใยไทยประชาสุขใจ 2

สำนักสถาปัตยกรรม
ผู้อำนวยการสำนัก

สถาปัตยกรรม
สถาปนิก

สำนักวิศวกรรมโครงสร้างและงานระบบ
ผู้อำนวยการสำนัก

วิศวกรรม
วิศวกร

โครงสร้าง
วิศวกร

วิศวกรรม
วิศวกร

สุขาภิบาล
วิศวกร

วิศวกรรม
วิศวกร

ไฟฟ้า
วิศวกร

วิศวกรรม
วิศวกร

เครื่องกล
วิศวกร

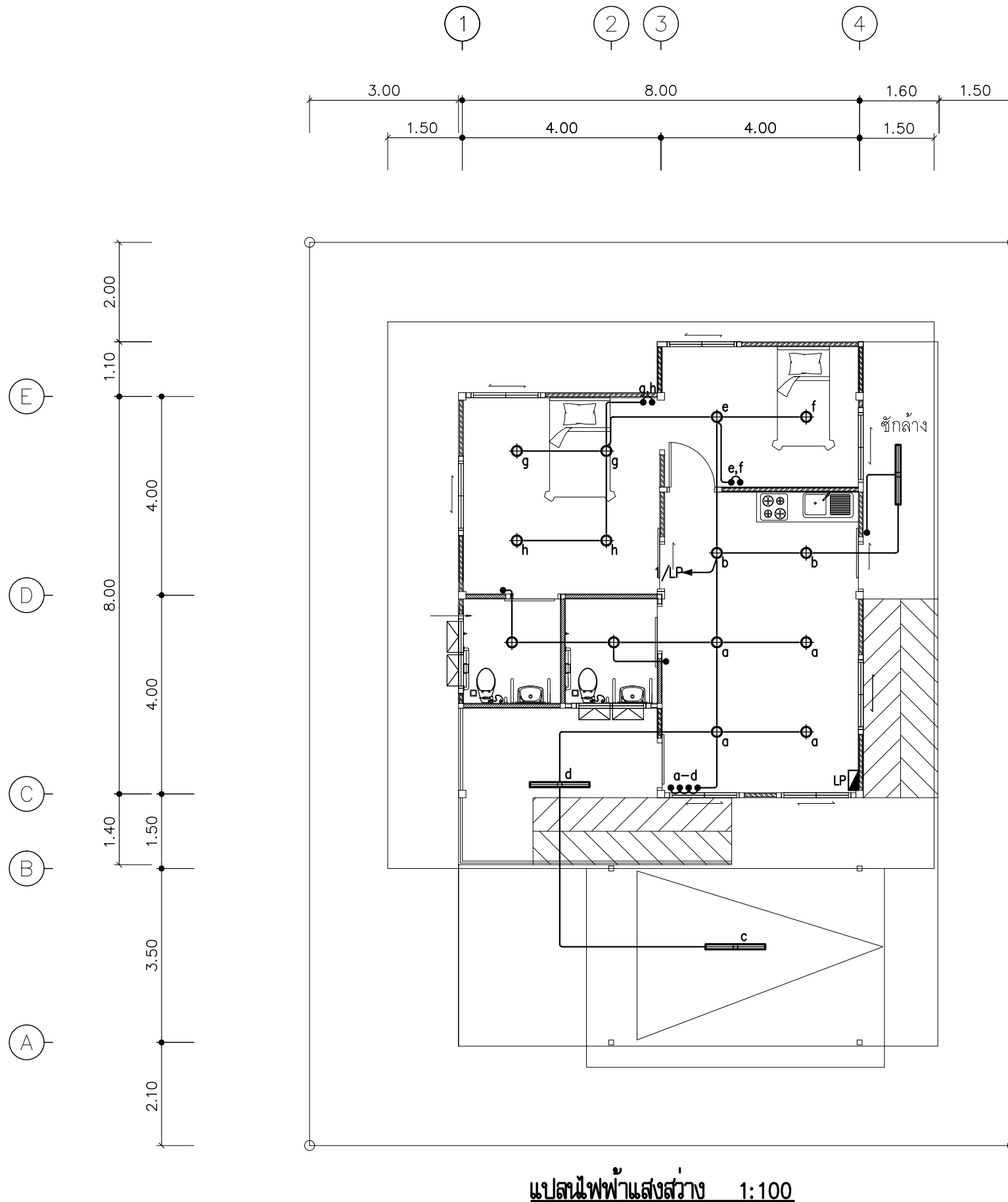
(นายสุชาติ ตริชัยพันธ์)
สถาปนิกใหญ่

อนุมัติ
(นายมนชาล สุดประเสริฐ)
อธิบดีกรมโยธาธิการและผังเมือง

แสดงแบบ
แปลนไฟฟ้าแสงสว่าง

มาตราส่วน -
วัน/เดือน/ปี 2558
เลขที่แบบ EE 59049

EE-03 4





แบบบ้านสถานพื้น
ของขวัญปีใหม่
คนไทยมีความสุข

แบบ
บ้านห่วงใยไทยประชาสุขใจ 2

สำนักสถาปัตยกรรม
ผู้อำนวยกาสร้านัก

สถาปัตยกรรม
สถาปนิก

สำนักวิศวกรรมโครงสร้างและงานระบบ
ผู้อำนวยกาสร้านัก

วิศวกรรม	วิศวกร
โครงสร้าง	วิศวกร
วิศวกรรม	วิศวกร
สุขาภิบาล	วิศวกร
วิศวกรรม	วิศวกร
ไฟฟ้า	วิศวกร
วิศวกรรม	วิศวกร
เครื่องกล	วิศวกร

(นายสุชาติ ตริชัยพันธ์)
สถาปนิกใหญ่

อนุมัติ
(นายมนชาล สุตประเสริฐ)
อธิบดีกรมโยธาธิการและผังเมือง

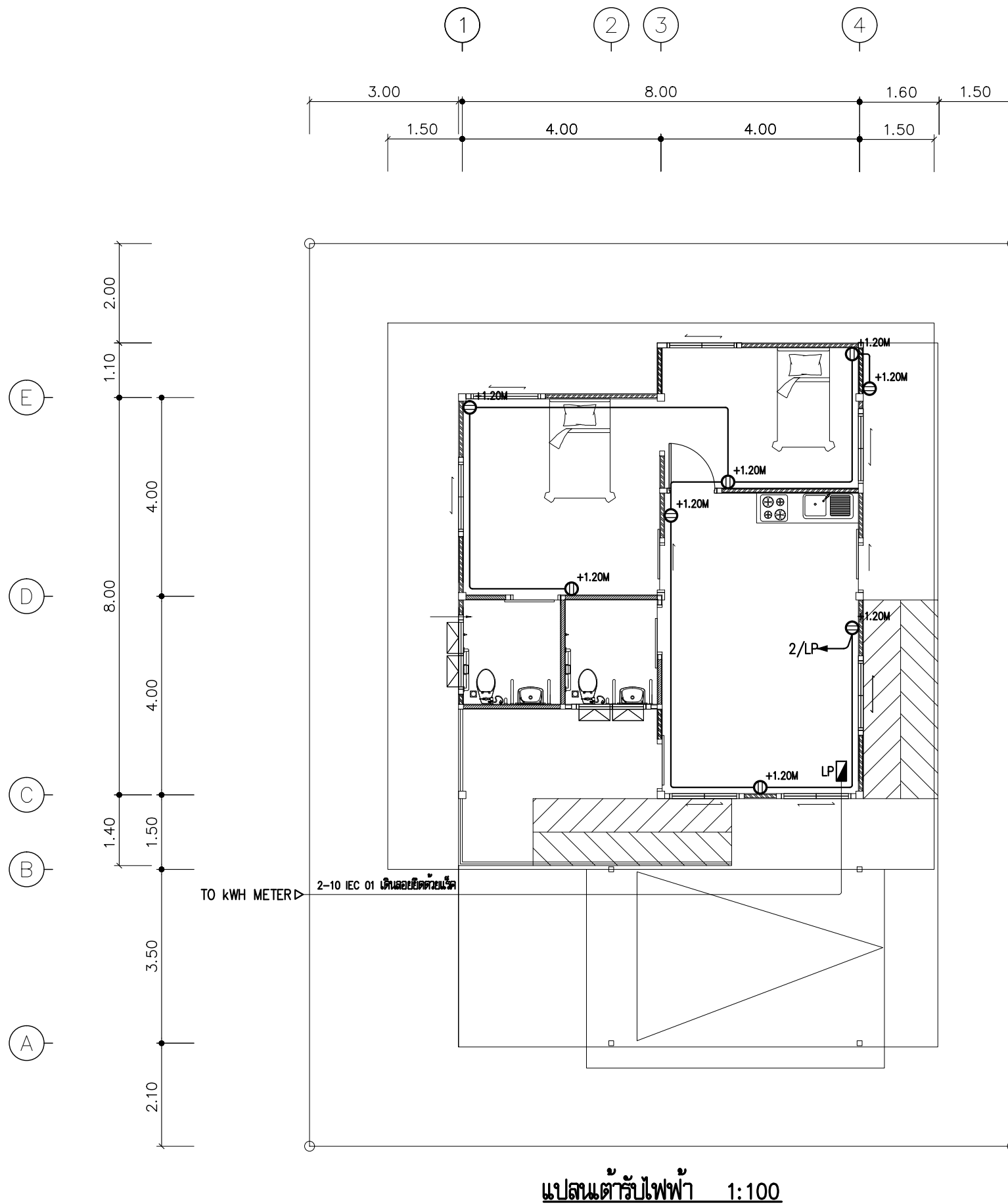
แสดงแบบ
แปลนเต้ารับไฟฟ้า

มาตราส่วน -

วัน/เดือน/ปี 2558

เลขที่แบบ EE 59049

EE-04 4





ตารางรายการขนาดเครื่องปรับอากาศและระบบไฟฟ้าของเครื่องปรับอากาศ (SPLIT TYPE)

ROOM	SYMBOL	QTY. (SET)	COOLING CAPACITY/SET		EXT. STATIC PRESSURE DROP (in.wg.)	PIPING SYSTEM			FAN COIL UNIT TYPE	ELECTRICAL SYSTEM					REMARK
			TOTAL LOAD (BTU/Hr.)	SUPPLY AIR (CFM+10%)		LIQUID (ØOD.INCH)	SUCTION (ØOD.INCH)	DRAIN PIPE (Ø INCH)		CB. (AT/P)	WIRING (450/750V. IEC 01)	CONDUIT (Ø INCH)	POWER SUPPLY (V/Ø/Hz)	DISCONNECTIN SWITCH (AMP./POLE)	
นอน 1	FCW-01 & CU-01	1	12,000	400	-	3/8	5/8	1/2	WALL MOUNTED TYPE	16/1	2-2.5/G2.5	1/2	220/1/50	≥ 16/1+N	1. สัญลักษณ์ CU-01, FCW-01 หมายถึง CU= CONDENSING UNIT FCW= FAN COIL 01=NUMBER 2. ระบบท่อน้ำในแนวดิ่งต้องทำ PIPING COVER ด้วย 3. ระบบท่อน้ำทิ้งต้องเดินไปยัง FLOOR DRAIN 4. CIRCUIT BREAKER, DISCONNECTIN SWITCH สายไฟฟ้าดำเนินการโดยผู้รับจ้างระบบปรับอากาศ 5. ไฟฟ้าของระบบปรับอากาศเดินจาก แผงไฟฟ้า(LP.)
นอน 2	FCW-02 & CU-02	1	9,000	300	-	3/8	5/8	1/2	WALL MOUNTED TYPE	16/1	2-2.5/G2.5	1/2	220/1/50	≥ 16/1+N	

ตารางรายการพัฒนาะบายอากาศ

SYMBOL	FANS TYPE	QTY. (SET)	CAPACITY/SET (AIRVOLUME)	EXT. STATIC PRESSURE DROP (in.wg.)	ELECTRICAL SYSTEM			REMARK
					WIRING (450/750V. IEC 01)	CONDUIT (Ø INCH)	POWER SUPPLY (V/Ø/Hz)	
CEF-1	CEILING MOUNT TYPE	2	40 CFM	0.05	2-2.5/G2.5	1/2	220/1/50	- ไฟฟ้าของพัฒนาะบายอากาศมาจากแผงไฟฟ้า(LP.) ให้ใช้สายไฟฟ้าขนาด 2-2.5/G-2.5 sq.mm IEC 01-Ø1/2"EMT
CEF-2	CEILING MOUNT TYPE	2	150 CFM	0.05	2-2.5/G2.5	1/2	220/1/50	

แบบบ้านสถานพื้น
ของขวัญปีใหม่
คนไทยมีความสุข

แบบ
บ้านห่วงใยไทยประชาสุใจ 2

สำนักสถาปัตยกรรม
ผู้ดำเนินการสำนัก

สถาปัตยกรรม
สถาปนิก

สำนักวิศวกรรมโครงสร้างและงานระบบ
ผู้ดำเนินการสำนัก

วิศวกรรม
วิศวกร

โครงสร้าง
วิศวกร

วิศวกรรม
วิศวกร

สุขาภิบาล
วิศวกร

วิศวกรรม
วิศวกร

ไฟฟ้า
วิศวกร

วิศวกรรม
วิศวกร

เครื่องกล
วิศวกร

(นายสุชาติ ตริชัยพันธ์)
สถาปนิกใหญ่

อนุมัติ
(นายมนชาล สุดประเสริฐ)
อธิบดีกรมโยธาธิการและผังเมือง

แสดงแบบ
ตารางรายการขนาดเครื่องปรับอากาศ
และพัฒนาะบายอากาศ

มาตราส่วน -
วัน/เดือน/ปี 2558
เลขที่แบบ M 59031
M-01 2



แบบบ้านสถานพื้น
ของขวัญปีใหม่
คนไทยมีความสุข

แบบ
บ้านห่วงใยไทยประชาสุใจ 2

สำนักสถาปัตยกรรม
ผู้อำนวยการสำนัก

สถาปัตยกรรม
สถาปนิก

สำนักวิศวกรรมโครงสร้างและงานระบบ
ผู้อำนวยการสำนัก

วิศวกรรม	วิศวกร
โครงสร้าง	วิศวกร
วิศวกรรม	วิศวกร
สุขาภิบาล	วิศวกร
วิศวกรรม	วิศวกร
ไฟฟ้า	วิศวกร
วิศวกรรม	วิศวกร
เครื่องกล	วิศวกร

(นายสุชาติ ตริชัยพันธ์)
สถาปนิกใหญ่

อนุมัติ
(นายมนชาล สุดประเสริฐ)
อธิบดีกรมโยธาธิการและผังเมือง

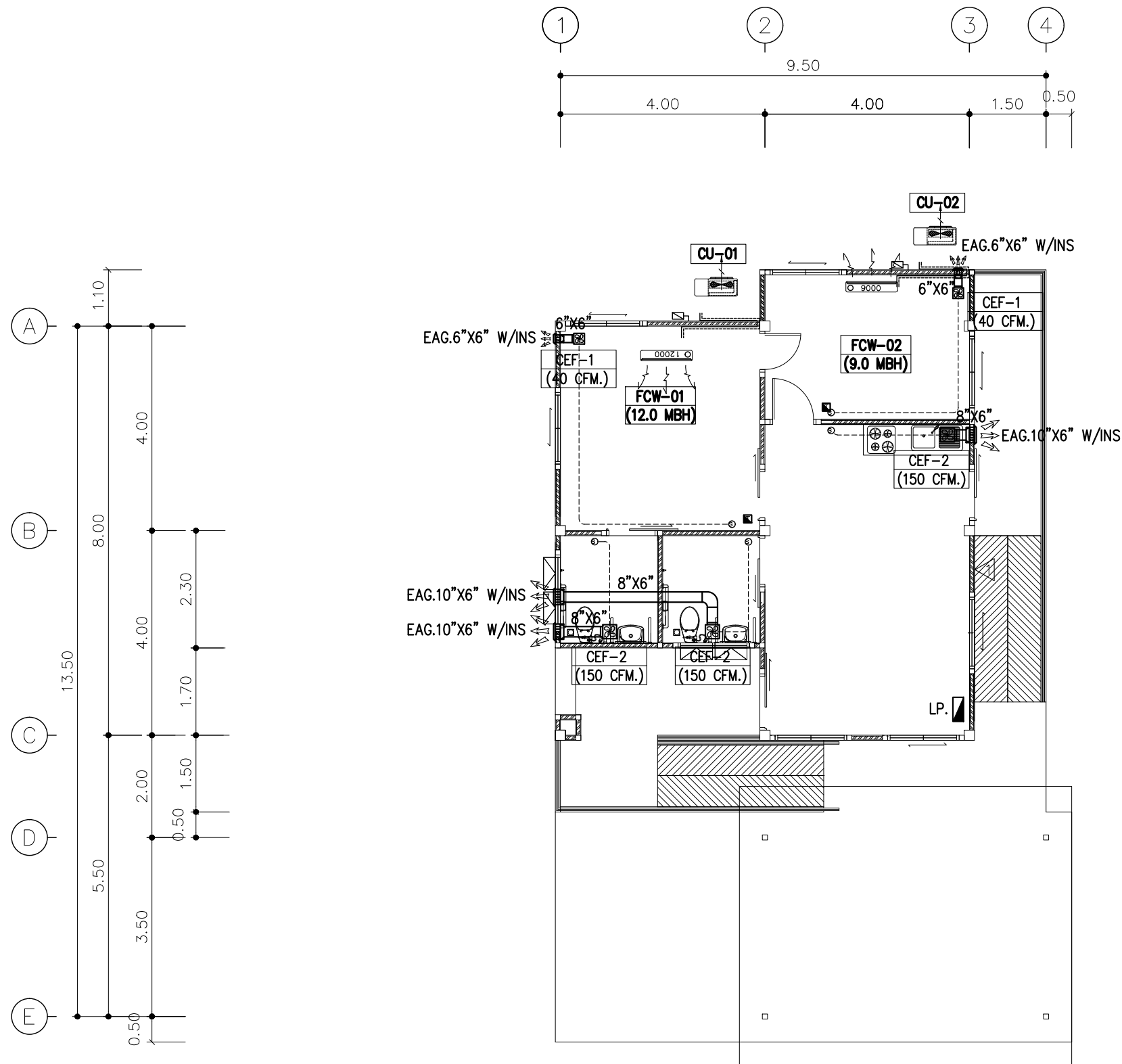
แสดงแบบ
ตำแหน่งติดตั้งเครื่องปรับอากาศที่แนะนำ

มาตราส่วน -

วัน/เดือน/ปี 2558

เลขที่แบบ M 59031

M-02 2



ตำแหน่งติดตั้งเครื่องปรับอากาศที่แนะนำ
SCALE 1 : 100

รายการประเมินราคาค่าก่อสร้าง บ้านหญิงไทยประชชชขใจ 2 โครงการแบบบ้านเพื่อประชาชน

สถานที่ก่อสร้าง ทั่วไป

แบบเลขที่ S59042 ,AR 58238, SN 59026 ,SN-01 ถึง SN-08 , EE 59049 , M59031

รายการเลขที่

กองมาตรฐานราคากลาง กรมโยธาธิการและผังเมือง

ประมาณราคาเมื่อวันที่

หน่วย : บาท

ลำดับที่	รายการ	จำนวน	หน่วย	ราคาวัสดุ		ค่าแรงงาน		รวมค่าวัสดุ	หมายเหตุ
				ราคาหน่วยละ	จำนวนเงิน	ราคาหน่วยละ	จำนวนเงิน		
1	งานมุงหลังคา								
	- แปเหล็กสำหรับรูป	414	ม.						
	- ค่าแรงงานติดตั้งแปเหล็กสำหรับรูป	181	ตร.ม.						
	- กระเบื้องมุงหลังคาลอนคู่ชนิดลอนสั้น	181	ตร.ม.						
	- ครอบตะขอสู่สั้น	26	ม.						
	- ครอบสีทาง	1	ครอบ						
	- ครอบบิตข้าง	18.50	ม.						
	- ครอบบิตปลายตะเข้สั้น	4	ครอบ						
	- เชิงชายไม้ไฟเบอร์ซีเมนต์ ขนาด 8" x 8" หนา 12 มม.	44	ม.						
	- FLASHING	44	ม.						
รวมงานข้อ 1									
2	งานฝ้าเพดาน								
	- งานฝ้าเพดานยิปซัมบอร์ด ขอบลาดหนา 9 มม. ฉาบเรียบ	52	ตร.ม.						
	- ฝ้าเพดานยิปซัมบอร์ด ขอบเรียบ หนา 9 มม. ขนาด 0.60x1.20 ม.								
	- โครงคร่า T-BAR อลูมิเนียม อกสี 0.60 ม.	9.20	ตร.ม.						
- ฝ้าเพดานแผ่นไฟเบอร์ซีเมนต์บอร์ด ขอบเรียบหนา 4 มม.									

5954 บ้านหญิงไทยประชชขใจ โครงการแบบบ้านเพื่อประชาชน

แผ่นที่ 5 / 19

รายการประเมินราคาค่าก่อสร้าง บ้านหญิงไทยประชชขใจ 2 โครงการแบบบ้านเพื่อประชาชน

สถานที่ก่อสร้าง ทั่วไป

แบบเลขที่ S59042 ,AR 58238, SN 59026 ,SN-01 ถึง SN-08 , EE 59049 , M59031

รายการเลขที่

กองมาตรฐานราคากลาง กรมโยธาธิการและผังเมือง

ประมาณราคาเมื่อวันที่

หน่วย : บาท

ลำดับที่	รายการ	จำนวน	หน่วย	ราคาวัสดุ		ค่าแรงงาน		รวมค่าวัสดุ	หมายเหตุ	
				ราคาหน่วยละ	จำนวนเงิน	ราคาหน่วยละ	จำนวนเงิน			
3	ขนาด 0.60x1.20 ม.ติดตั้งแบบชนิด	6.80	ตร.ม.							
	- ฝ้าเพดานแผ่นไฟเบอร์ซีเมนต์บอร์ดยิปซัมยี่ห้ออะอากาศ									
	ขอบเรียบหนา 4 มม. ขนาด 0.60x1.20 ม. ติดตั้งแบบชนิด	53	ตร.ม.							
	- ขอบฝ้าเพดาน ไม้ไฟเบอร์ซีเมนต์หน้ากว้าง 3" หนา 8 มม.	138	ม.							
	รวมงานข้อ 2									
	งานผนังและตกแต่งผนัง									
	- ผนังก่ออิฐครึ่งแผ่น	196	ตร.ม.							
	- เสาค้ำและเสาเอ็นทับหลัง ค.ส.ล. 0.10x0.10	131	ม.							
	- ฉาบปูนเรียบผนัง	386	ตร.ม.							
	- ฉาบปูนเรียบโครงสร้าง	116	ตร.ม.							
- ผนังบุกระเบื้องเซรามิก 8"x8"	44	ตร.ม.								
รวมงานข้อ 3										

5954 บ้านหญิงไทยประชชขใจ โครงการแบบบ้านเพื่อประชาชน

แผ่นที่ 6 / 19

รายการประเมินราคาค่าก่อสร้าง บ้านหญิงไทยประชชชขใจ 2 โครงการแบบบ้านเพื่อประชาชน

สถานที่ก่อสร้าง ทั่วไป

แบบเลขที่ S59042 ,AR 58238, SN 59026 ,SN-01 ถึง SN-08 , EE 59049 , M59031

รายการเลขที่

กองมาตรฐานราคากลาง กรมโยธาธิการและผังเมือง

ประมาณราคาเมื่อวันที่

ประมาณการโดย

หน่วย : บาท

ลำดับที่	รายการ	จำนวน	หน่วย	ราคาวัสดุ		ค่าแรงงาน		รวมค่าวัสดุ และค่าแรงงาน	หมายเหตุ		
				ราคาหน่วยละ	จำนวนเงิน	ราคาหน่วยละ	จำนวนเงิน				
4	งานตบแต่งผิวพื้น	-	ผิวพื้นปูกระเบื้องเซรามิก 12"x12"		25	ตร.ม.					
			ผิวพื้นปูไม้ปาร์เก้ ขนาด 1"x4" รวมปูนทรายขัดเรียบ		28	ตร.ม.					
			ผิวพื้นปูกระเบื้องเซรามิก 8"x8"		27	ตร.ม.					
			ผิวพื้น ค.ส.ล. ขัดเรียบ		44	ตร.ม.					
			ผิวพื้นกรวดล้างชะร่อง 1.5 ซม.		9	ตร.ม.					
			บัวเชิงผนังหนาไม่พ่นเอร์ซีเมนต์หน้ากว้าง 4" หนา 12 ม.ม.		43	ม.					
			รวมงานข้อ 4								
			5	งานประตูหน้าต่าง							
				- ป 1		2	ชุด				
				- ป 2		2	ชุด				
	- ป 3		1	ชุด							
	- ป 4		1	ชุด							
	- ป 5		1	ชุด							
	- น 1		7	ชุด							
	- น 2		2	ชุด							
	รวมงานข้อ 5										

5954 บ้านหญิงไทยประชชชขใจ โครงการแบบบ้านเพื่อประชาชน

แผ่นที่ 7 / 19

รายการประเมินราคาค่าก่อสร้าง บ้านหญิงไทยประชชชขใจ 2 โครงการแบบบ้านเพื่อประชาชน

สถานที่ก่อสร้าง ทั่วไป

แบบเลขที่ S59042 ,AR 58238, SN 59026 ,SN-01 ถึง SN-08 , EE 59049 , M59031

รายการเลขที่

กองมาตรฐานราคากลาง กรมโยธาธิการและผังเมือง

ประมาณราคาเมื่อวันที่

ประมาณการโดย

หน่วย : บาท

ลำดับที่	รายการ	จำนวน	หน่วย	ราคาวัสดุ		ค่าแรงงาน		รวมค่าวัสดุ และค่าแรงงาน	หมายเหตุ	
				ราคาหน่วยละ	จำนวนเงิน	ราคาหน่วยละ	จำนวนเงิน			
6	งานสุขภัณฑ์ อุปกรณ์ประกอบห้องน้ำ ห้องส้วม (เคลือบขาว)	-	โถชักฉนวนน้ำพร้อมอุปกรณ์		2	ชุด				
			อ่างล้างหน้าแบบแขวนผนังพร้อมอุปกรณ์		2	ชุด				
			ที่ใส่กระดาษชำระ		2	ชุด				
			ชุดสายฉีดชำระ		2	ชุด				
			- กระจกเงาอย่างตีหนา 5 ม.ม.		14	ตร.พ.				
			- ราวแขวนผ้า		2	ชุด				
			- ที่วางสบู่		2	ชุด				
			- ฝักบัวสายอ่อน พร้อมอุปกรณ์		2	ชุด				
			- ก๊อกน้ำล้างพื้น		2	ชุด				
			- ฝาปิดรูระบายน้ำทั้งพื้นชนิดมีตะแกรงดักกลิ่น		2	ชุด				
	- ราวจับสเตนเลส		ราวจับสเตนเลสสำหรับอ่างล้างหน้า		4	อัน				
			ราวจับสเตนเลสสำหรับโถชักส้วม L		2	อัน				
			ราวจับสเตนเลสสำหรับโถชักส้วม ตัว I		4	อัน				
			รวมงานข้อ 6							

5954 บ้านหญิงไทยประชชชขใจ โครงการแบบบ้านเพื่อประชาชน

แผ่นที่ 8 / 19

หลักเกณฑ์และข้อกำหนดในผังบริเวณประกอบการขออนุญาตก่อสร้างอาคาร

สำหรับอาคารพักอาศัยประเภทบ้านเดี่ยว ไม่เกิน 2 ชั้น

1. ผังบริเวณ

ต้องแสดงลักษณะที่ตั้ง ขอบเขตที่ดิน ขอบนอกของอาคารที่มีอยู่แล้ว ระยะห่างระหว่างจากขอบนอกของอาคารถึงเขตที่ดินทุกด้าน ระยะห่างระหว่างอาคารต่างๆที่มีอยู่แล้ว และที่ขออนุญาตในขอบเขตที่สาธารณะอาคารในที่ดินข้างเคียง และแสดงทางระบายน้ำออกจากอาคารไปสู่ทางระบายน้ำสาธารณะ พร้อมทิศทางน้ำไหลและส่วนลาด

2. บ่อเกรอะ บ่อซึม

- ต้องอยู่ห่างจากแม่น้ำ คู คลอง หรือแหล่งน้ำสาธารณะไม่น้อยกว่า 10 เมตร
- บ่อเกรอะต้องมีลักษณะที่มิดชิดน้ำซึมผ่านไม่ได้

3. ทางระบายน้ำ

ทางระบายน้ำจากอาคารสู่แหล่งรองรับน้ำทั้งต้องสามารถตรวจสอบได้ และมีส่วนลาดเอียงไม่ต่ำกว่า 1 ใน 200 ถ้าเป็นท่อปิดต้องมีเส้นผ่านศูนย์กลางภายในไม่น้อยกว่า 10 เซนติเมตร มีบ่อพักทุกมุมเหลี่ยมและทุกระยะไม่เกิน 12 เมตร หรือทุกระยะไม่เกิน 24 เมตร ถ้าท่อปิดมีเส้นผ่านศูนย์กลางภายในตั้งแต่ 60 เซนติเมตรขึ้นไป ถ้าเป็นทางระบายน้ำแบบอื่นต้องมีความกว้างภายในที่ขอบบนสุดไม่น้อยกว่า 10 เซนติเมตร

4. ที่ว่างปราศจากสิ่งปกคลุม

ต้องมีที่ว่างปราศจากสิ่งปกคลุมไม่น้อยกว่า 30 ใน 100 ส่วนของพื้นที่ขั้นที่มากที่สุด เว้นแต่ถ้าไม่ได้ใช้พักอาศัยให้มีที่ว่างไม่น้อยกว่า 10 ใน 100 ส่วน

5. แนวรั้วของอาคาร

5.1 กรณีก่อสร้างอาคารใกล้ถนนสาธารณะ

สำหรับบ้านเดี่ยวสูงไม่เกิน 2 ชั้น

- ถ้าถนนสาธารณะกว้างน้อยกว่า 6 เมตร ให้รั้วแนวอาคารห่างจากกึ่งกลางถนนสาธารณะอย่างน้อย 3 เมตร - ถ้าถนนสาธารณะกว้างตั้งแต่ 10 เมตรขึ้นไปแต่ไม่ถึง 20 เมตร ให้รั้วแนวอาคารห่างจากกึ่งกลางถนนสาธารณะอย่างน้อย 1 ใน 10 ของความกว้างของถนนนั้น
- ถ้าถนนสาธารณะกว้างตั้งแต่ 20 เมตรขึ้นไป ให้รั้วแนวอาคารห่างจากเขตถนนสาธารณะอย่างน้อย 2 เมตร

5.2 กรณีก่อสร้างอาคารใกล้แหล่งน้ำสาธารณะ

- ถ้าแหล่งน้ำสาธารณะกว้างน้อยกว่า 10 เมตร ให้รั้วแนวอาคารจากแหล่งน้ำสาธารณะไม่น้อยกว่า 3 เมตร
- ถ้าแหล่งน้ำสาธารณะกว้างตั้งแต่ 10 เมตรขึ้นไป ให้รั้วแนวอาคารจากเขตแหล่งน้ำสาธารณะไม่น้อยกว่า 6 เมตร
- ถ้าเป็นแหล่งน้ำขนาดใหญ่ เช่น บึง ทะเลสาบ หรือทะเล ให้รั้วแนวอาคารจากเขตแหล่งน้ำสาธารณะไม่น้อยกว่า 12 เมตร

6. ความสูงของอาคาร

ความสูงของอาคารที่จุดใดๆ ต้องไม่เกินสองเท่าของระยะราบจากจุดนั้นไปตั้งฉากกับแนวเขตด้านตรงข้ามของถนนสาธารณะที่อยู่ใกล้อาคารที่สุด

7. ระยะห่างของอาคารกับเขตพื้นดิน กรณีผนังอาคารมีประตู หน้าต่าง ช่องระบายอากาศ ช่องแสงหรือระเบียง

7.1 ผนังอาคารส่วนที่สูงไม่เกิน 9 เมตร ต้องอยู่ห่างเขตที่ดินไม่น้อยกว่า 2 เมตร

7.2 ผนังอาคารส่วนที่สูงเกิน 9 เมตร แต่ไม่เกิน 23 เมตร ต้องอยู่ห่างเขตที่ดินไม่น้อยกว่า 3 เมตร

8. ระยะห่างของอาคารกับเขตที่ดิน กรณีผนังทึบ

ต้องอยู่ห่างเขตที่ดินไม่น้อยกว่า 50 เซนติเมตร เว้นแต่จะก่อสร้างชิดเขตที่ดินโดยได้รับความยินยอมเป็นหนังสือจากเจ้าของที่ดินด้านนั้น และสร้างได้สูงไม่เกิน 15 เมตร

9. การก่อสร้างอาคารใกล้อาคารอื่นในที่ดินเจ้าของเดียวกัน

9.1 ผนังของอาคารด้านที่มีหน้าต่าง ประตู ช่องระบายอากาศหรือช่องแสง หรือระเบียงของอาคารต้องมีระยะห่างจากผนังของอาคารอื่นด้านที่มีหน้าต่าง ประตู ช่องระบายอากาศหรือช่องแสง หรือระเบียงของอาคาร ดังต่อไปนี้

(ก) อาคารที่มีความสูงไม่เกิน 9 เมตร ผนังหรือระเบียงของอาคารต้องอยู่ห่างจากผนัง หรือระเบียงของอาคารอื่นที่มีความสูงไม่เกิน 9 เมตร ไม่น้อยกว่า 4 เมตร

(ข) อาคารที่มีความสูงไม่เกิน 9 เมตร ผนังหรือระเบียงของอาคารต้องอยู่ห่างจากผนัง หรือระเบียงของอาคารอื่นที่มีความสูงเกิน 9 เมตร แต่ไม่ถึง 23 เมตร ไม่น้อยกว่า 5 เมตร

(ค) อาคารที่มีความสูงเกิน 9 เมตร แต่ไม่ถึง 23 เมตร ผนังหรือระเบียงของอาคารต้องอยู่ห่างจากผนังหรือระเบียงของอาคารอื่นที่มีความสูงเกิน 9 เมตร แต่ไม่ถึง 23 เมตร ไม่น้อยกว่า 6 เมตร

9.2 ผนังของอาคารด้านที่เป็นผนังทึบต้องมีระยะห่างจากผนังของอาคารอื่นด้านที่มีหน้าต่าง ประตู ช่องระบายอากาศหรือช่องแสง หรือระเบียงของอาคาร ดังต่อไปนี้

(ก) อาคารที่มีความสูงไม่เกิน 15 เมตร ผนังของอาคารต้องอยู่ห่างจากผนังหรือระเบียงของอาคารอื่นที่มีความสูงไม่เกิน 9 เมตร ไม่น้อยกว่า 2 เมตร

(ข) อาคารที่มีความสูงไม่เกิน 15 เมตร ผนังของอาคารต้องอยู่ห่างจากผนังหรือระเบียงของอาคารอื่นที่มีความสูงเกิน 9 เมตร แต่ไม่ถึง 23 เมตร ไม่น้อยกว่า 3 เมตร

10. การขออนุญาตก่อสร้างในเขตสภาพตำบลหรือเขตองค์การบริหารส่วนตำบล

แต่ไม่อยู่ในบริเวณพื้นที่ห้ามก่อสร้างอาคารบางชนิดตามกฎหมายว่าด้วยการควบคุมอาคาร ถ้าเป็นอาคารอยู่อาศัยไม่เกิน 2 ชั้นที่มีพื้นที่ไม่เกิน 150 ตารางเมตร หรือรั้ว กำแพง ประตู ในแบบเฉพาะแผนผังบริเวณ และสำเนาเอกสารสิทธิ์ในที่ดินพร้อมคำขอ

หลักเกณฑ์เพิ่มเติมสำหรับการขออนุญาตก่อสร้างในเขตกรุงเทพมหานคร

1. ที่ว่างรอบอาคาร

- บ้านพักอาศัยที่มีพื้นที่เกิน 300 ตารางเมตร ที่สูงไม่เกิน 15 เมตร ต้องมีที่ว่างโดยรอบอาคารไม่น้อยกว่า 1 เมตร

คณะผู้จัดทำโครงการแบบบ้านसानฝัน ของขวัญปีใหม่ คนไทยมีความสุข

ที่ปรึกษา

๑. นายมณฑล สุดประเสริฐ อธิบดีกรมโยธาธิการและผังเมือง
๒. นายเกียรติศักดิ์ จันทรา วิศวกรใหญ่
๓. นางสาวศิริภา วาระเลิศ รองอธิบดีกรมโยธาธิการและผังเมือง
๔. นายโอฬาร ศักย์โรจน์กุล รองอธิบดีกรมโยธาธิการและผังเมือง
๕. นายสมชาย เมธวัฒน์ธรากุล รองอธิบดีกรมโยธาธิการและผังเมือง
๖. นายพิชัย อุทัยเชษฐ รองอธิบดีกรมโยธาธิการและผังเมือง

คณะทำงานกำกับดูแล

๑. นายครหาทิพย์ เอี่ยมกมลลา
๒. นายเสถียร เจริญเหรียญ
๓. นายอิทธิราช กนกเวชยันต์
๔. นายสุธี ปิ่นไพสิฐ
๕. นายวิจิต อรุณมานะกุล
๖. นายสุเทพ พิทักษ์พรมงคล
๗. นายนภดล สวาสต์ญาติ
๘. นายชาญวิทย์ สิริสุนทรานนท์
๙. นายดุสิต เจริญลาภ
๑๐. นายจิรศักดิ์ ภูวิไลวัฒนกิจ
๑๑. นายพีรพงศ์ จันทรา
๑๒. นายวิรัชต์ ทองรวาย
๑๓. นายกนก สุจริตสัญญาชัย
๑๔. นายนิเวศน์ ล้ำเลิศลักษณ์ชัย
๑๕. นายสมชาติ จิตใหญ่
๑๖. นายสุนทร น้ำเพชร

คณะทำงานออกแบบและประมาณราคา

สำนักสถาปัตยกรรม

๑. นายสุภาพ เนถาวร
๒. นายถิรวิทย์ เทพไชย
๓. นางสาวนิตติมา คุดตะสิงคี
๔. นางสาวพิมพ์สิริ เหมโสภณะ
๕. นางสาวอารีญา ศุภโชคพานิชย์
๖. นางสาววรรณ แสนชมภู
๗. นางสาวจุฑารัตน์ โชติเวทย์ศิลป์
๘. นายภูวนัฐ คงสมโอษฐ์
๙. นางสาวพรรณวรรณ สุขทรศนี
๑๐. นายปกรณ์ อินทะกนก

สำนักวิศวกรรมโครงสร้างและงานระบบ

๑. นางสาวอดิษฐ์ สิ้นศิลาเกตุ
๒. นายวัชรินทร์ เกิดบุญชร
๓. นายอรชาติ พาศีศรีพาพล
๔. นายสรพงษ์ พันคง
๕. นายณัฐพงษ์ พรสง่า
๖. นายอาทิตย์พร สุทธาวงศ์
๗. นายพงศ์พันธ์ พรหมจันทร์

กองมาตรฐานราคากลาง

๑. นายวรสันต์ อัฐรัตน์
๒. นายวิโรจน์ ส่งสกุลชัย
๓. นายสุรพล กุหลาบศรี
๔. นายสุบรรณ วงศ์คำจันทร์
๕. นายสุรัช สิริโกชนพานิช
๖. นายเลอศักดิ์ จงธรรม
๗. นายธรรมบุญ คุ่มภัย
๘. นายธนดล อยู่สำราญ
๙. นายปิติ นีซัง
๑๐. นายมาโนชชัย ศรสุรินทร์
๑๑. นายอรรถกร พันปี
๑๒. นายศราวุธ น้อยสุวรรณ
๑๓. นายจตุพล อินทร
๑๔. นายพุดตาล น้อยวัน
๑๕. นายวินิจ เรือนแก้ว
๑๖. นายศรัณย์ สุขเกิด
๑๗. นายวีรภัทร ว่องไว
๑๘. นางสาวกรพินธ์ คชินทร

คณะทำงานประสานงาน

๑. นางสาวสุภัทรา ชัยเทวารักษ์
๒. นางภัททิรา สุวีรรณ

แบบบ้านसानฟัน ของขวัญปีใหม่ คนไทยมีความสุข

กรมโยธาธิการและผังเมือง กระทรวงมหาดไทย

บ้านห่วงใยไทยประชาสุขใจ แบบที่ ๑



ขนาด ๘๐ ตร.ม
ฐานรากเสาเข็ม ๑,๒๔๒,๐๐๐ บาท

บ้านห่วงใยไทยประชาสุขใจ แบบที่ ๒



ขนาด ๙๐ ตร.ม
ฐานรากเสาเข็ม ๑,๓๒๔,๐๐๐ บาท

แบบบ้านसानฟัน ของขวัญปีใหม่ คนไทยมีความสุข

กรมโยธาธิการและผังเมือง กระทรวงมหาดไทย

บ้านห่วงใยไทยประสาสุขใจ แบบที่ ๑



บ้านห่วงใยไทยประสาสุขใจ แบบที่ ๒

